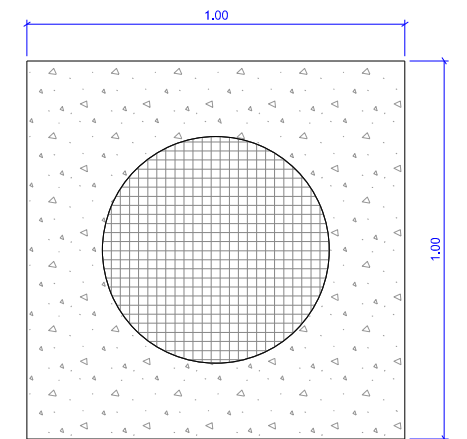
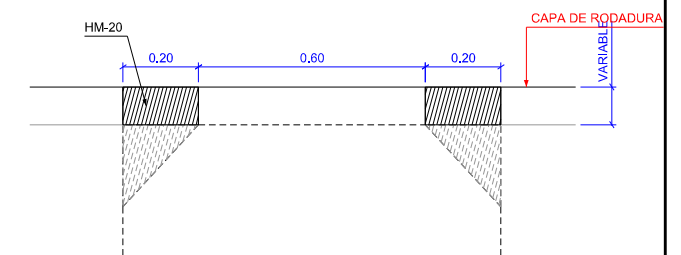


RECRECIDO DE POZO



PLANTA



SECCIÓN

COTAS EN METROS

LEYENDA	
	RASANTE DE FIRME EXISTENTE
	RASANTE FIRME SEGÚN PROYECTO
	RIEGOS



El ICCP, nº de colegiado 18.814,  
autor del proyecto:  
  
Julio Róberes de Cominges

Consultor:  
  
Velázquez Moreno, 9 - 2ª. Oficina 2  
36202 Vigo - ESPAÑA  
Tel +34 986 117 634  
Fax +34 986 117 637  
www.urbingingenieria.com

Título del proyecto:  
**MEJORA DE LA PAVIMENTACIÓN EN CAMIÑO DO REGUENGO,  
CAMIÑO DE CAMPO DE EIRO Y CAMIÑO DA PEDREIDA  
CONCELLO DE MOS. (PONTEVEDRA)**

Escala:  
**1:20 (A3)**  
E. Gráfica:

Provincia: Pontevedra  
Clave: 2013-05  
Fecha: AGOSTO 2013

Título del plano:  
**PAVIMENTACIÓN CAMIÑO DA PEDREIDA  
SECCIÓN TIPO Y DETALLES**

Nº Plano:  
**4.4**  
Hoja:  
**01 de 01**