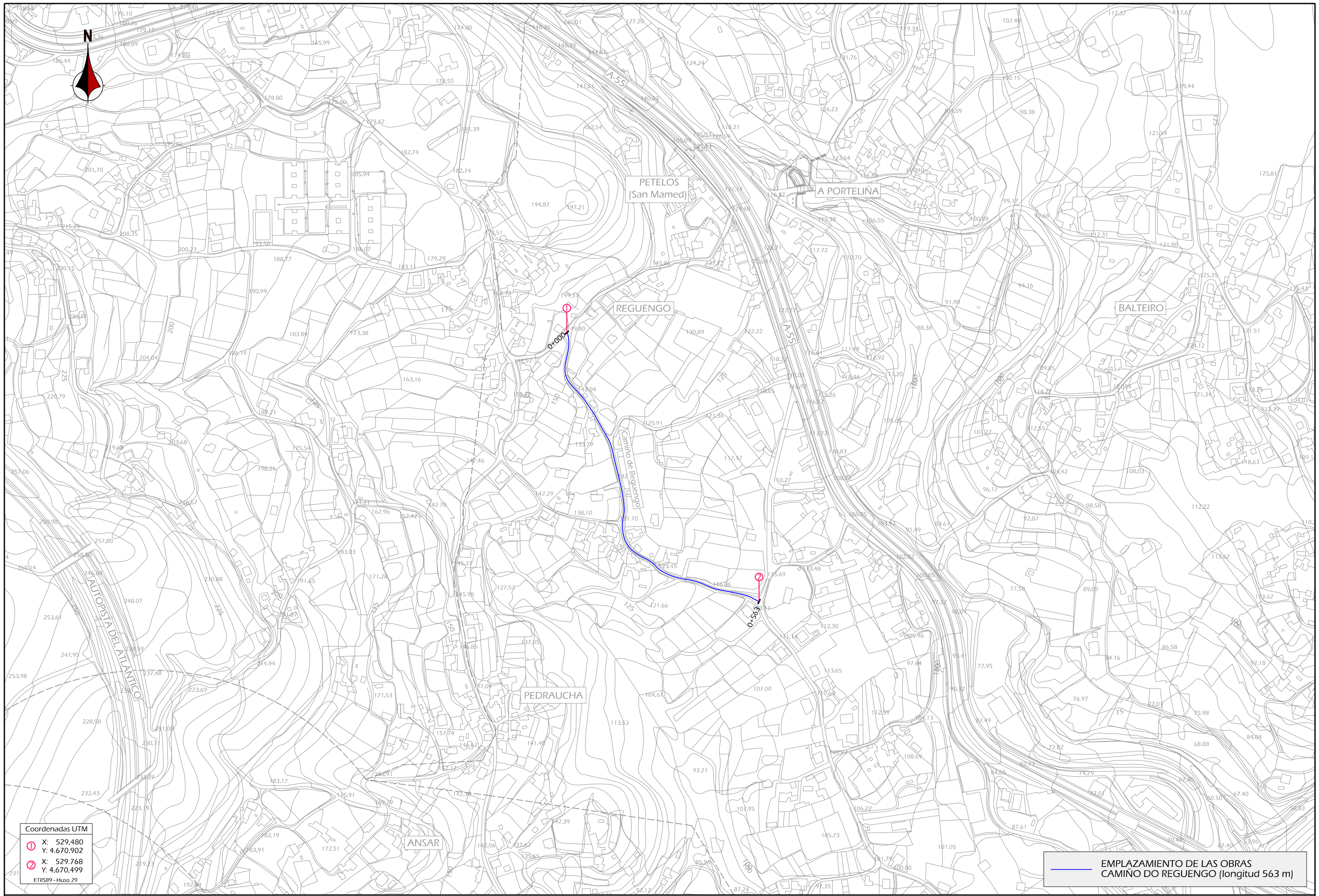


PLANO Nº 1.	SITUACIÓN E ÍNDICE DE PLANOS
PLANO Nº 2.	PAVIMENTACIÓN CAMINO DO REGUENGO
PLANO Nº 2.1.	EMPLAZAMIENTO
PLANO Nº 2.2.	ESTADO ACTUAL
PLANO Nº 2.3.	PLANTA GENERAL
PLANO Nº 2.4.	SECCIÓN TIPO Y DETALLES
PLANO Nº 3.	PAVIMENTACIÓN CAMINO DE CAMPO DE EIRO
PLANO Nº 3.1.	EMPLAZAMIENTO
PLANO Nº 3.2.	ESTADO ACTUAL
PLANO Nº 3.3.	PLANTA GENERAL
PLANO Nº 3.4.	SECCIÓN TIPO Y DETALLES
PLANO Nº 4.	PAVIMENTACIÓN CAMINO DA PEDREIDA
PLANO Nº 4.1.	EMPLAZAMIENTO
PLANO Nº 4.2.	ESTADO ACTUAL
PLANO Nº 4.3.	PLANTA GENERAL
PLANO Nº 4.4.	SECCIÓN TIPO Y DETALLES



Coordenadas UTM  
 ① X: 529.480  
 Y: 4.670.902  
 ② X: 529.768  
 Y: 4.670.499  
 ETRS89 - Huso 29

EMPLAZAMIENTO DE LAS OBRAS  
 CAMIÑO DO REGUENGO (longitud 563 m)

PETICIONARIO:

**Concello de Mos**  
 E.I.C.C.P. nº de colegiado 18.814,  
 autor del proyecto:  
  
 Julio Róberes de Cominges

Consultor:  
  
 Velázquez Moreno, 9 - 2ª. Oficina 2  
 36202 Vigo - ESPAÑA  
 Tel +34 986 117 634  
 Fax +34 986 117 637  
 www.urbingingenieria.com

Título del proyecto:  
**MEJORA DE LA PAVIMENTACIÓN EN CAMIÑO DO REGUENGO,  
 CAMIÑO DE CAMPO DE EIRO Y CAMIÑO DA PEDREIDA  
 CONCELLO DE MOS. (PONTEVEDRA)**

Escala:  
**1:5.000 (A3)**  
 E. Gráfica:

Provincia: Pontevedra  
 Clave: 2013-05  
 Fecha: AGOSTO 2013

Título del plano:  
**PAVIMENTACIÓN CAMIÑO DO REGUENGO  
 EMPLAZAMIENTO**


Nº Plano:  
**2.1**  
 Hoja:  
**01 de 01**



— Camino do Reguengo  
● Pozos y arquetas existentes

PETICIONARIO:  

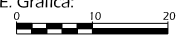
**Concello de Mos**

El ICCP, nº de colegiado 18.814,  
 autor del proyecto:  
  
 Julio Róberes de Cominges

Consultor:  

**Urbing**  
 urbanismo e ingeniería  
 Velázquez Moreno, 9-2º. Oficina 2  
 36202 Vigo - ESPAÑA  
 Tel +34 986 117 634  
 Fax +34 986 117 637  
 www.urbingingenieria.com

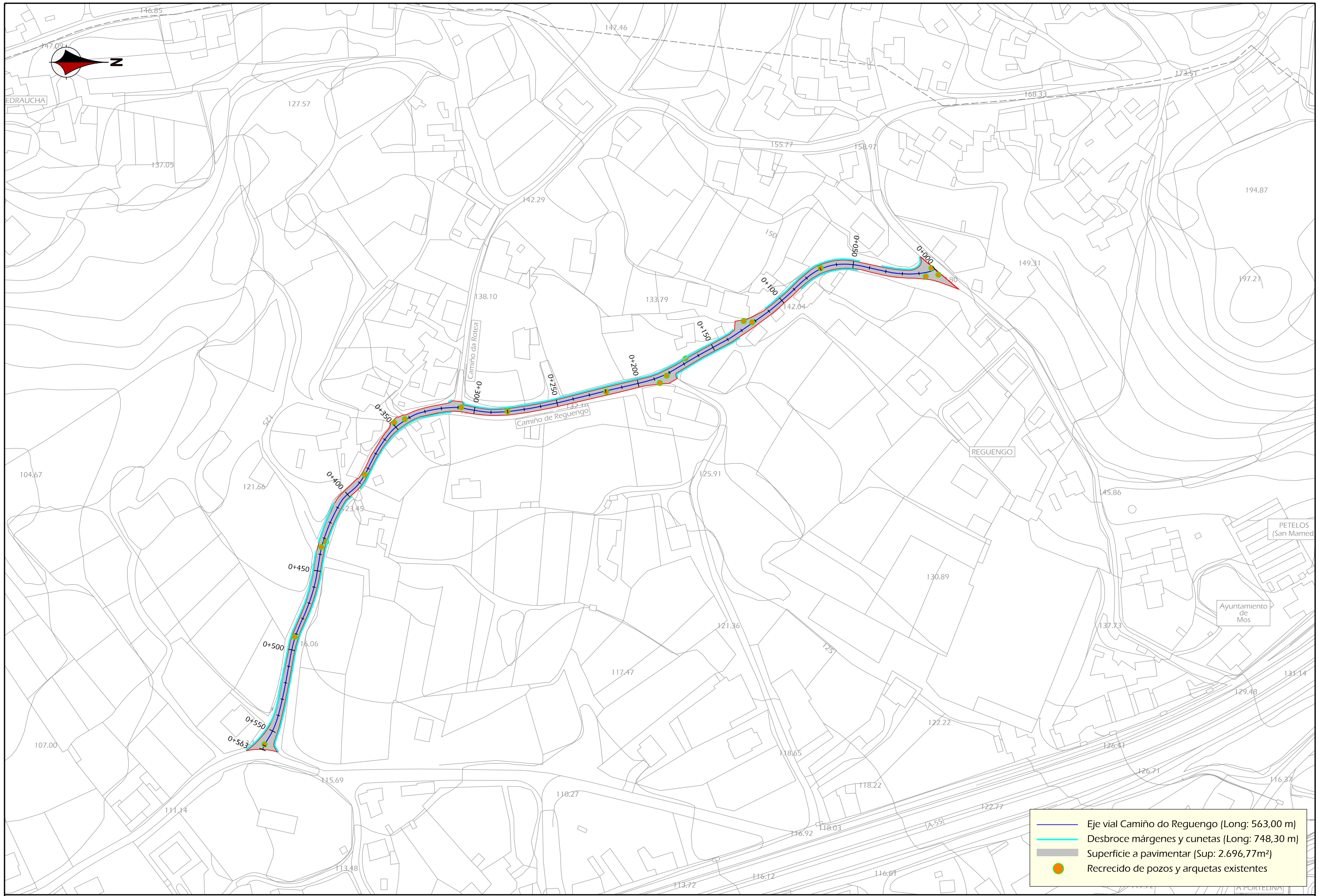
Título del proyecto:  
**MEJORA DE LA PAVIMENTACIÓN EN CAMIÑO DO REGUENGO,  
 CAMIÑO DE CAMPO DE EIRO Y CAMIÑO DA PEDREIDA  
 CONCELLO DE MOS. (PONTEVEDRA)**

Escala:  
**1:2.000 (A3)**  
 E. Gráfica:  


Provincia: Pontevedra  
 Clave: 2013-05  
 Fecha: AGOSTO 2013

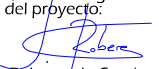
Título del plano:  
**PAVIMENTACIÓN CAMIÑO DO REGUENGO  
 ESTADO ACTUAL**

Nº Plano: 2.2  
 Hoja: 01 de 01



- Eje vial Camino do Reguengo (Long: 563,00 m)
- Desbroce márgenes y cunetas (Long: 748,30 m)
- Superficie a pavimentar (Sup: 2.696,77m<sup>2</sup>)
- Recreido de pozos y arquetas existentes

PETICIONARIO:  **Concello de Mos**

EI ICCP, nº de colegiado 18.814, autor del proyecto:  
  
 Julio Róberes de Cominges

Consultor:  **Urbing**  
 urbanismo e ingeniería

Velázquez Moreno, 9-2ª. Oficina 2  
 36202 Vigo - ESPAÑA  
 Tel +34 986 117 634  
 Fax +34 986 117 637  
 www.urbingingenieria.com

Título del proyecto:  
**MEJORA DE LA PAVIMENTACIÓN EN CAMIÑO DO REGUENGO,  
 CAMIÑO DE CAMPO DE EIRO Y CAMIÑO DA PEDREIDA  
 CONCELLO DE MOS. (PONTEVEDRA)**

Escala:  
**1:2.000 (A3)**

E. Gráfica:  


Provincia: Pontevedra  
 Clave: 2013-05  
 Fecha: AGOSTO 2013

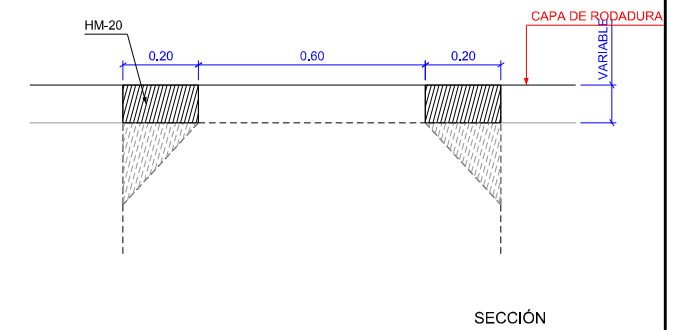
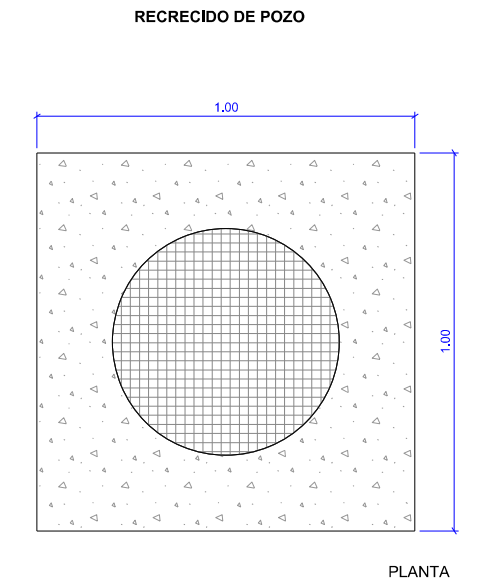
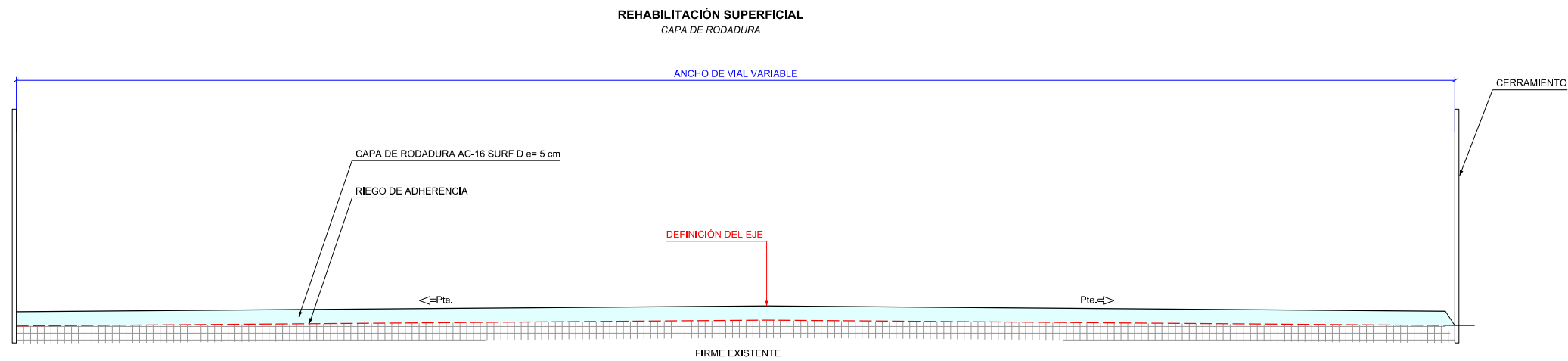
Título del plano:  
**PAVIMENTACIÓN CAMIÑO DO REGUENGO  
 PLANTA GENERAL**

Nº Plano:  
**2.3**

Hoja:  
**01 de 02**



- Eje vial Camiño do Reguengo (Long: 563,00 m)
- Desbroce márgenes y cunetas (Long: 748,30 m)
- Superficie a pavimentar (Sup: 2.696,77m<sup>2</sup>)
- Recreido de pozos y arquetas existentes



COTAS EN METROS

LEYENDA	
	RASANTE DE FIRME EXISTENTE
	RASANTE FIRME SEGÚN PROYECTO
	RIEGOS



El ICCP, nº de colegiado 18.814,  
autor del proyecto:  
  
Julio Róberes de Cominges

Consultor:  
  
Velázquez Moreno, 9 - 2ª. Oficina 2  
36202 Vigo - ESPAÑA  
Tel +34 986 117 634  
Fax +34 986 117 637  
www.urbingingenieria.com

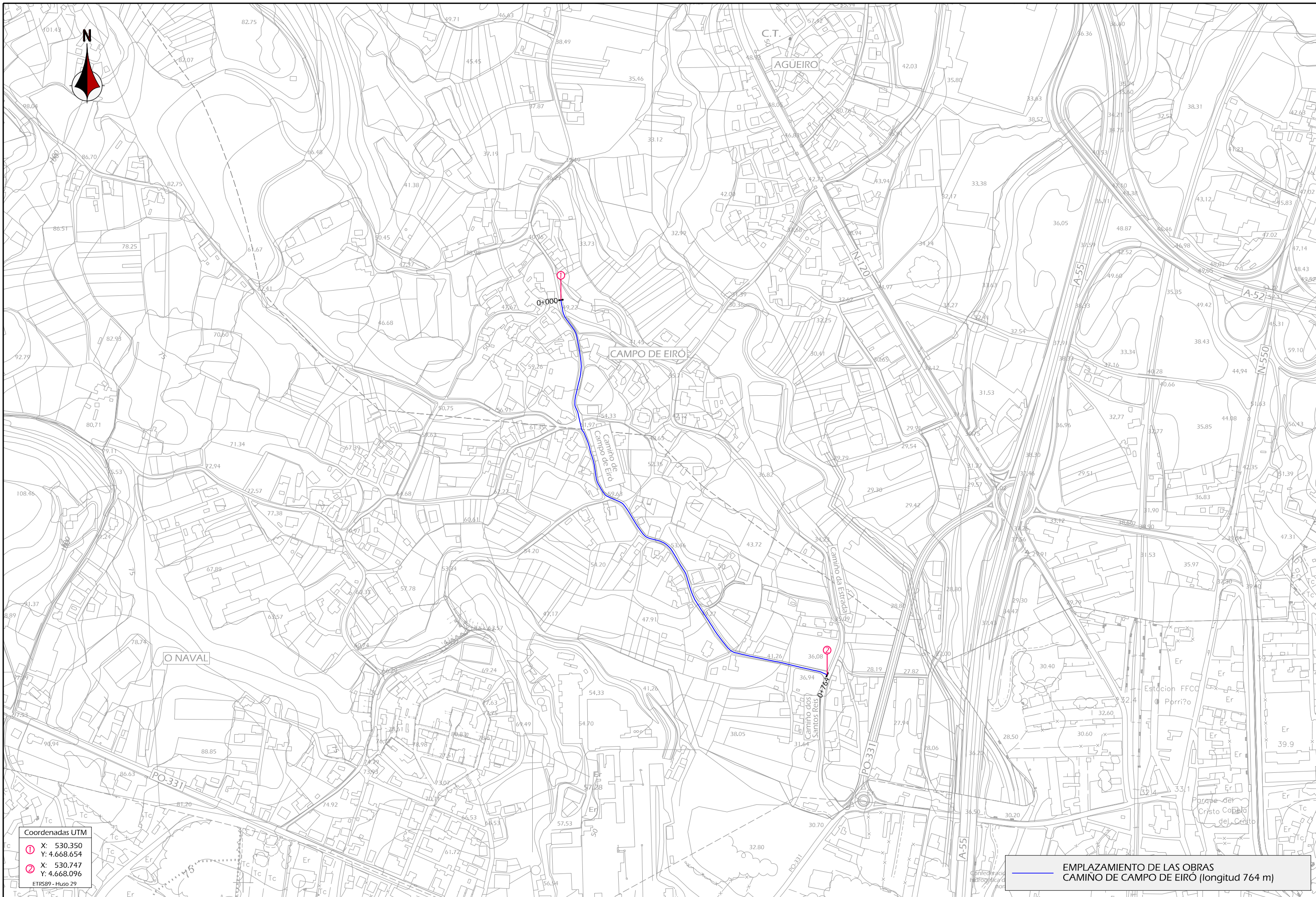
Título del proyecto:  
**MEJORA DE LA PAVIMENTACIÓN EN CAMIÑO DO REGUENGO,  
CAMIÑO DE CAMPO DE EIRO Y CAMIÑO DA PEDREIDA  
CONCELLO DE MOS. (PONTEVEDRA)**

Escala:  
**1:20 (A3)**  
E. Gráfica:

Provincia: Pontevedra  
Clave: 2013-05  
Fecha: AGOSTO 2013

Título del plano:  
**PAVIMENTACIÓN CAMIÑO DO REGUENGO  
SECCIÓN TIPO Y DETALLES**

Nº Plano:  
**2.4**  
Hoja:  
**01 de 01**



Coordenadas UTM  
 ① X: 530.350  
 Y: 4.668.654  
 ② X: 530.747  
 Y: 4.668.096  
 ETRS89 - Huso 29

EMPLAZAMIENTO DE LAS OBRAS  
 CAMIÑO DE CAMPO DE EIRO (longitud 764 m)

PETICIONARIO:

**Concello de MOS**  
 E.I.C.C.P. nº de colegiado 18.814, autor del proyecto:  
  
 Julio Róberes de Cominges

Consultor:  
  
 Velázquez Moreno, 9-2º. Oficina 2  
 36202 Vigo - ESPAÑA  
 Tel +34 986 117 634  
 Fax +34 986 117 637  
 www.urbingingenieria.com

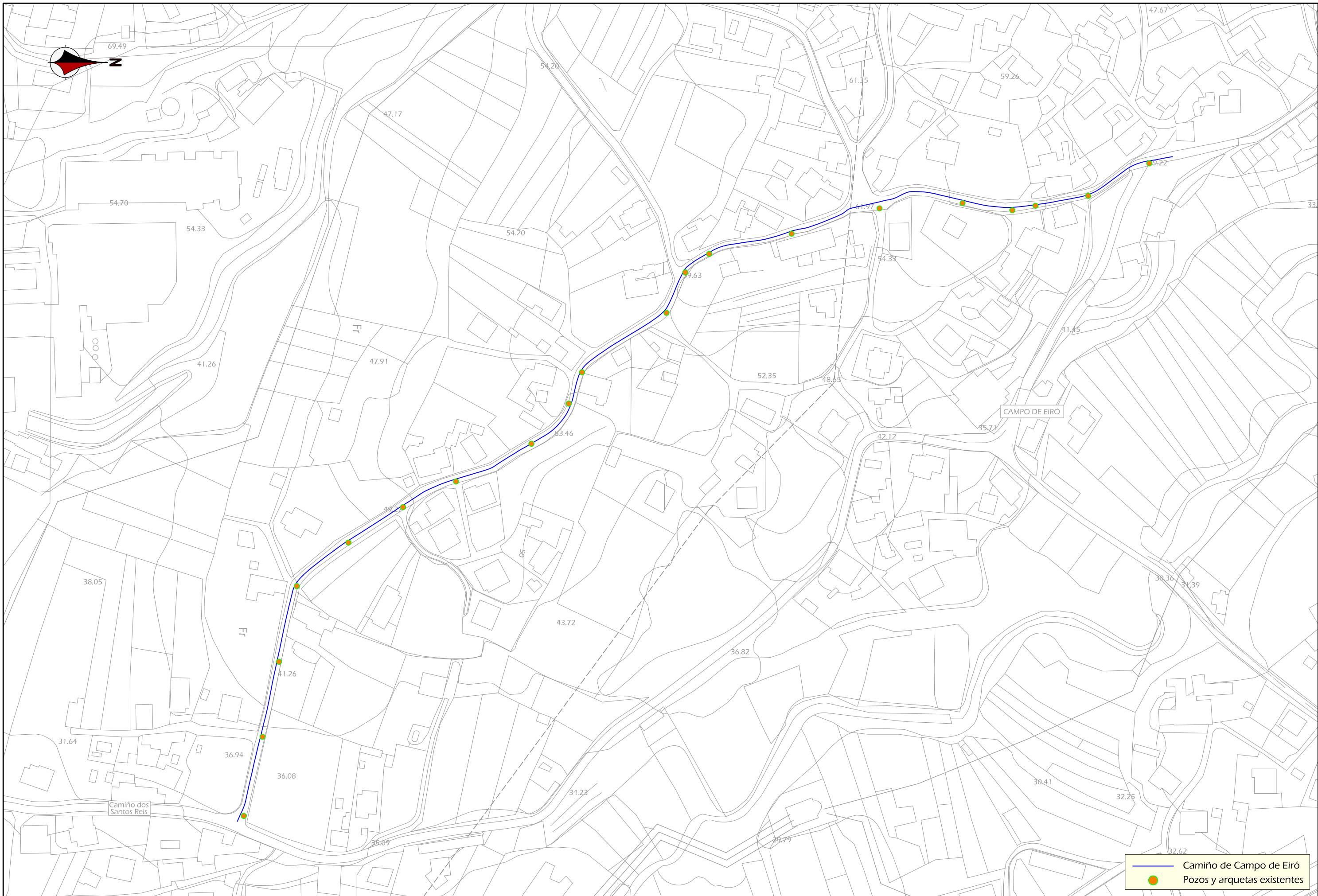
Título del proyecto:  
**MEJORA DE LA PAVIMENTACIÓN EN CAMIÑO DO REGUENGO, CAMIÑO DE CAMPO DE EIRO Y CAMIÑO DA PEDREIDA CONCELLO DE MOS. (PONTEVEDRA)**

Escala:  
**1:5.000 (A3)**  
 E. Gráfica:

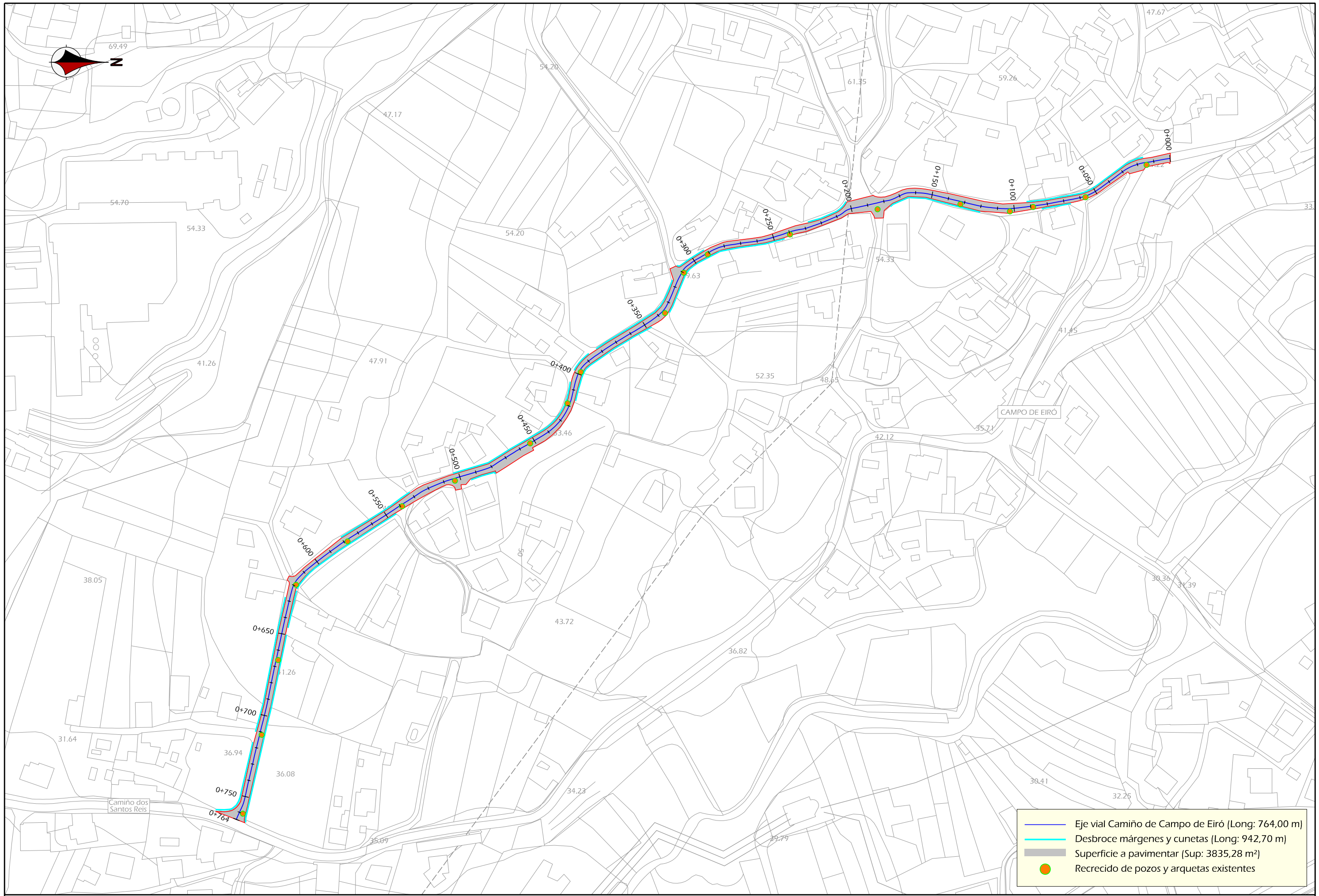
Provincia: Pontevedra  
 Clave: 2013-05  
 Fecha: AGOSTO 2013

Título del plano:  
**PAVIMENTACIÓN CAMIÑO DE CAMPO DE EIRO EMPLAZAMIENTO**

Nº Plano:  
**3.1**  
 Hoja:  
**01 de 01**

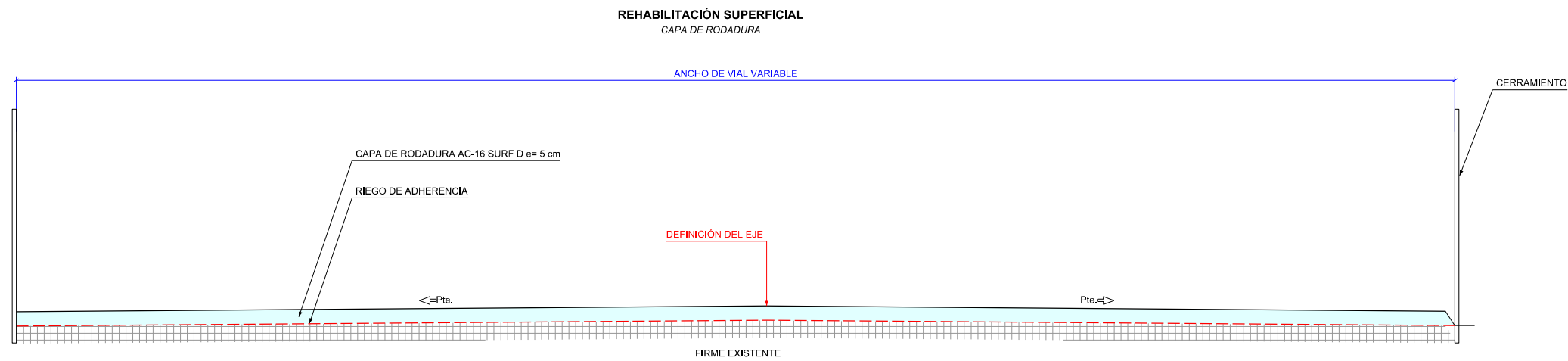




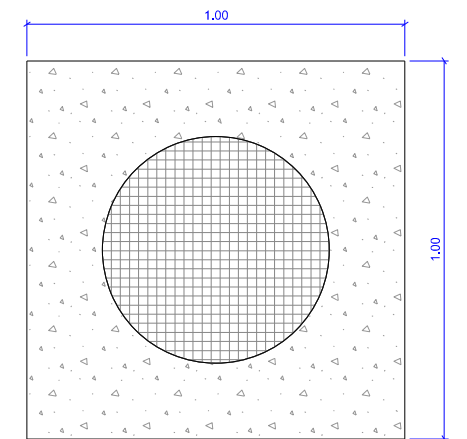




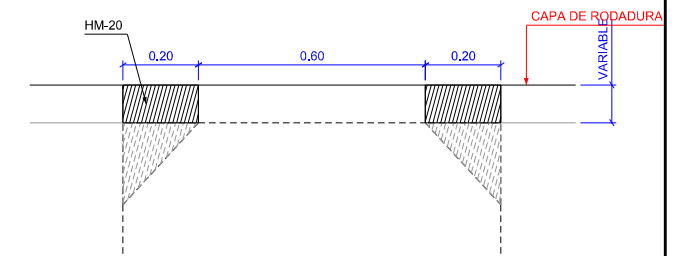
- Eje vial Camiño de Campo de Eiró (Long: 764,00 m)
- Desbroce márgenes y cunetas (Long: 942,70 m)
- Superficie a pavimentar (Sup: 3.835,28 m<sup>2</sup>)
- Recreido de pozos y arquetas existentes



RECRECIDO DE POZO



PLANTA



SECCIÓN

COTAS EN METROS

LEYENDA	
	RASANTE DE FIRME EXISTENTE
	RASANTE FIRME SEGÚN PROYECTO
	RIEGOS



El ICCP, nº de colegiado 18.814,  
autor del proyecto:

Consultor:  
  
Velázquez Moreno, 9 - 2ª. Oficina 2  
36202 Vigo - ESPAÑA  
Tel +34 986 117 634  
Fax +34 986 117 637  
www.urbingingenieria.com

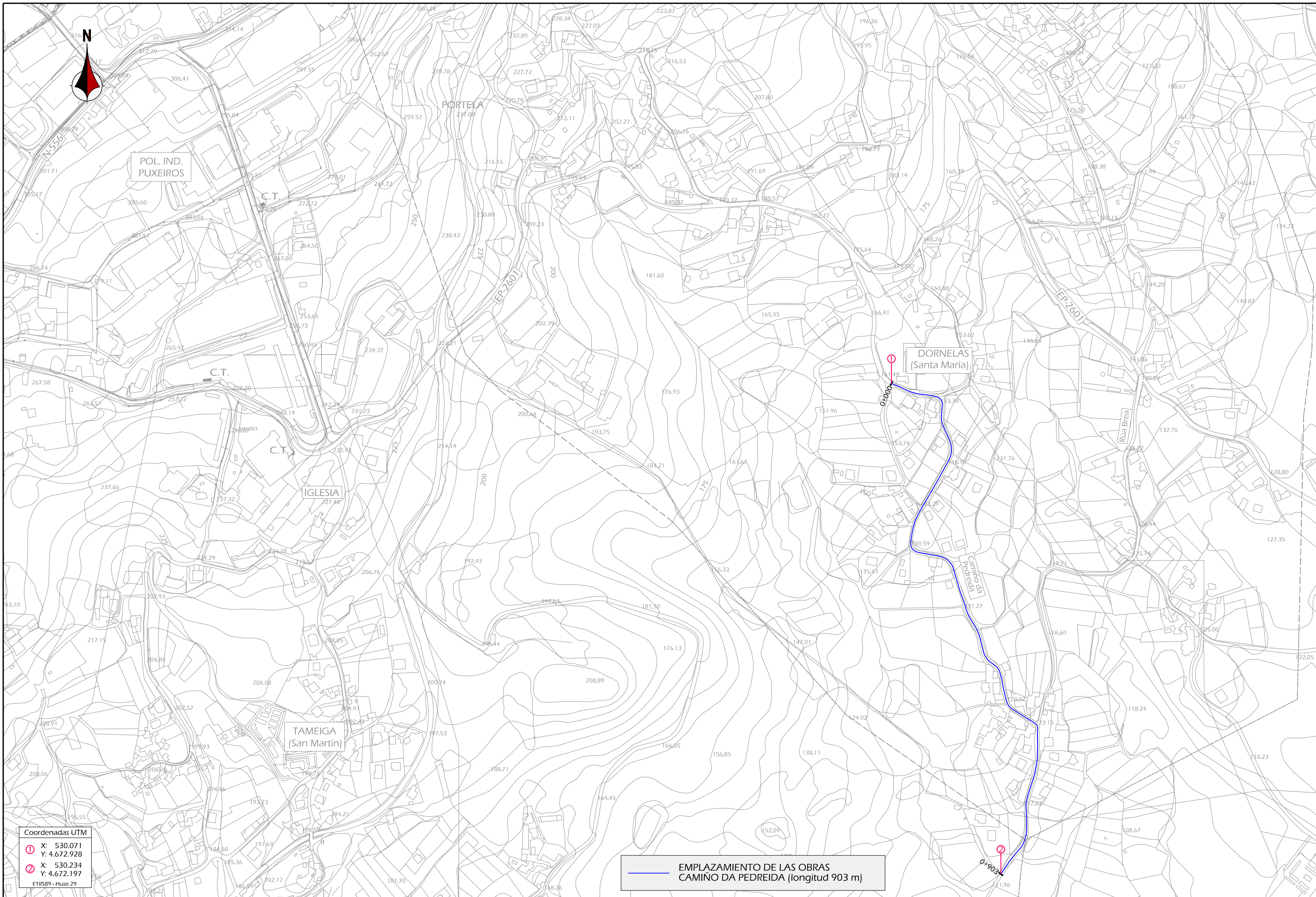
Título del proyecto:  
**MEJORA DE LA PAVIMENTACIÓN EN CAMIÑO DO REGUENGO,  
CAMIÑO DE CAMPO DE EIRO Y CAMIÑO DA PEDREIDA  
CONCELLO DE MOS. (PONTEVEDRA)**

Escala:  
**1:20 (A3)**  
E. Gráfica:

Provincia: Pontevedra  
Clave: 2013-05  
Fecha: AGOSTO 2013

Título del plano:  
**PAVIMENTACIÓN CAMIÑO DE CAMPO DE EIRO  
SECCIÓN TIPO Y DETALLES**

Nº Plano:  
**3.4**  
Hoja:  
**01 de 01**



Coordenadas UTM  
 ① X: 530.071  
 Y: 4.672.928  
 ② X: 530.234  
 Y: 4.672.197  
 ETRS89 - Huso 29

EMPLAZAMIENTO DE LAS OBRAS  
 CAMIÑO DA PEDREIDA (longitud 903 m)

PETICIONARIO:

**Concello de Mos**  
 E.I.C.C.P. nº de colegiado 18.814,  
 autor del proyecto:  
  
 Julio Róberes de Cominges

Consultor:  
  
 Velázquez Moreno, 9-2ª. Oficina 2  
 36202 Vigo - ESPAÑA  
 Tel +34 986 117 634  
 Fax +34 986 117 637  
 www.urbingingenieria.com

Título del proyecto:  
**MEJORA DE LA PAVIMENTACIÓN EN CAMIÑO DO REGUENGO,  
 CAMIÑO DE CAMPO DE EIRO Y CAMIÑO DA PEDREIDA  
 CONCELLO DE MOS. (PONTEVEDRA)**

Escala:  
**1:5.000 (A3)**  
 E. Gráfica:

Provincia: Pontevedra  
 Clave: 2013-05  
 Fecha: AGOSTO 2013

Título del plano:  
**PAVIMENTACIÓN CAMIÑO DA PEDREIDA  
 EMPLAZAMIENTO**

Nº Plano:  
**4.1**  
 Hoja:  
**01 de 01**

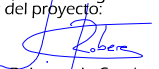


— Camiño da Pedreira  
● Pozos y arquetas existentes

PETICIONARIO:



**Concello de Mos**

El ICCP, nº de colegiado 18.814,  
 autor del proyecto:  
  
 Julio Róberes de Comínges

Consultor:  

**urbing**  
 urbanismo e ingeniería  
 Velázquez Moreno, 9-2º, Oficina 2  
 36202 Vigo - ESPAÑA  
 Tel +34 986 117 634  
 Fax +34 986 117 637  
 www.urbingingenieria.com

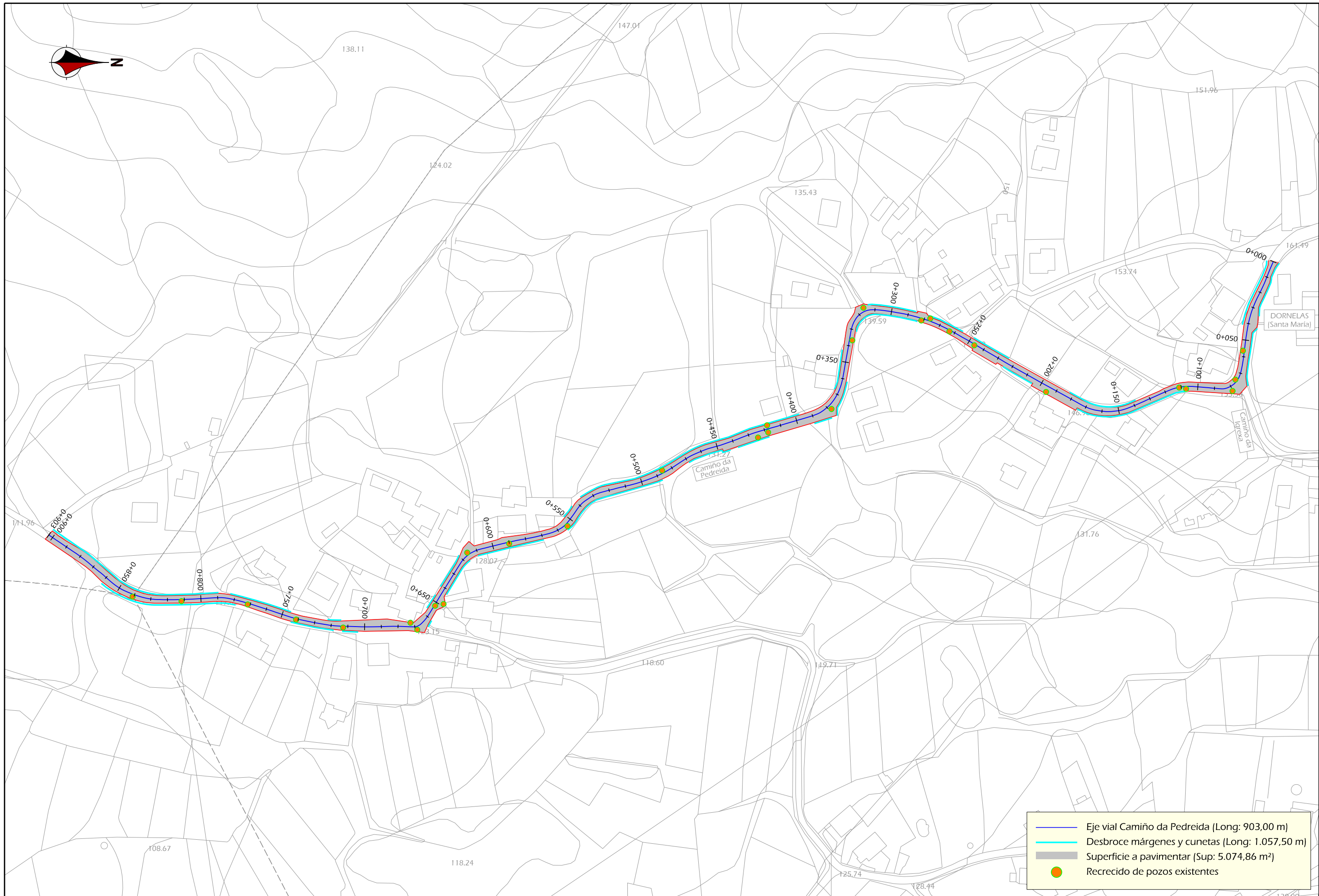
Título del proyecto:  
**MEJORA DE LA PAVIMENTACIÓN EN CAMIÑO DO REGUENGO,  
 CAMIÑO DE CAMPO DE EIRO Y CAMIÑO DA PEDREIDA  
 CONCELLO DE MOS. (PONTEVEDRA)**

Escala:  
**1:2.000 (A3)**  
 E. Gráfica:  


Provincia: Pontevedra  
 Clave: 2013-05  
 Fecha: AGOSTO 2013

Título del plano:  
**PAVIMENTACIÓN CAMIÑO DA PEDREIDA  
 ESTADO ACTUAL**

Nº Plano:  
**4.2**  
 Hoja:  
**01 de 01**




- Eje vial Camiño da Pedreira (Long: 903,00 m)
- Desbroce márgenes y cunetas (Long: 1.057,50 m)
- Superficie a pavimentar (Sup: 5.074,86 m<sup>2</sup>)
- Recrecido de pozos existentes



- Eje vial Camiño da Pedreira (Long: 903,00 m)
- Desbroce márgenes y cunetas (Long: 1.057,50 m)
- Superficie a pavimentar (Sup: 5.074,86 m<sup>2</sup>)
- Recrecido de pozos existentes

PETICIONARIO:  **Concello de MOS**

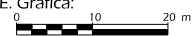
El ICCP, nº de colegiado 18.814, autor del proyecto:  
  
 Julio Róberes de Cominges

Consultor:  **Urbing**  
 urbanismo e ingeniería

Velázquez Moreno, 9-2ª. Oficina 2  
 36202 Vigo - ESPAÑA  
 Tel +34 986 117 634  
 Fax +34 986 117 637  
 www.urbingingenieria.com

Título del proyecto:  
**MEJORA DE LA PAVIMENTACIÓN EN CAMIÑO DO REGUENGO, CAMIÑO DE CAMPO DE EIRO Y CAMIÑO DA PEDREIDA CONCELLO DE MOS. (PONTEVEDRA)**

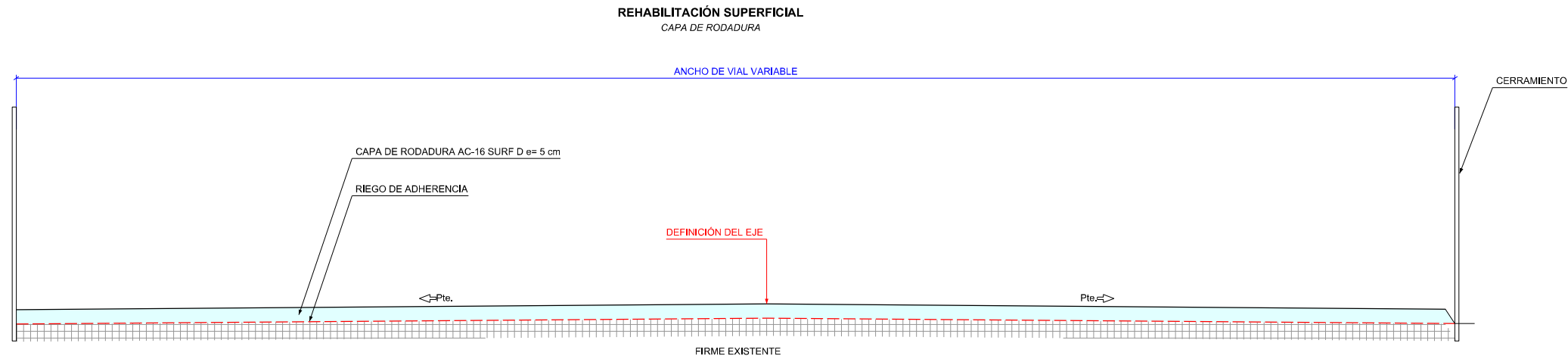
Escala:  
**1:2.000 (A3)**

E. Gráfica:  


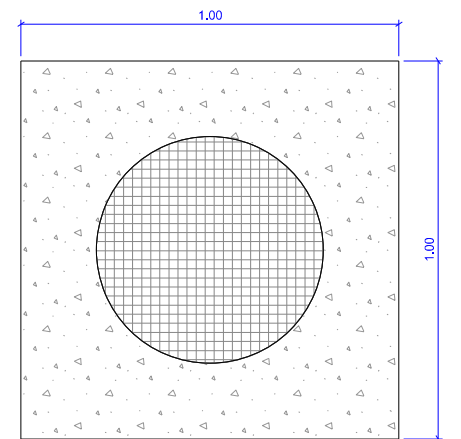
Provincia: Pontevedra  
 Clave: 2013-05  
 Fecha: AGOSTO 2013

Título del plano:  
**PAVIMENTACIÓN CAMIÑO DA PEDREIDA PLANTA GENERAL**

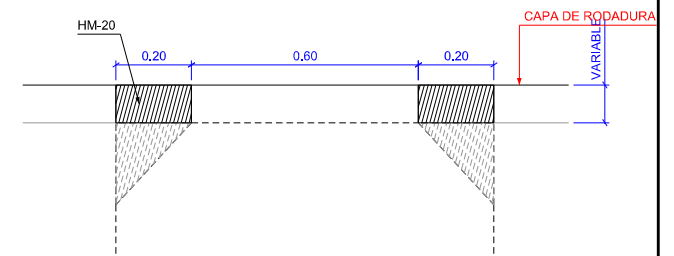
Nº Plano: 4.3  
 Hoja: 02 de 02



RECRECIDO DE POZO



PLANTA



SECCIÓN

COTAS EN METROS

LEYENDA	
	RASANTE DE FIRME EXISTENTE
	RASANTE FIRME SEGÚN PROYECTO
	RIEGOS



El ICCP, nº de colegiado 18.814, autor del proyecto:  
*Julio Róberes de Cominges*  
Julio Róberes de Cominges

Consultor: **urbing**  
urbanismo e ingeniería  
Velázquez Moreno, 9 - 2ª. Oficina 2  
36202 Vigo - ESPAÑA  
Tel +34 986 117 634  
Fax +34 986 117 637  
www.urbingingenieria.com

Título del proyecto:  
**MEJORA DE LA PAVIMENTACIÓN EN CAMIÑO DO REGUENGO,  
CAMIÑO DE CAMPO DE EIRO Y CAMIÑO DA PEDREIDA  
CONCELLO DE MOS. (PONTEVEDRA)**

Escala:  
**1:20 (A3)**  
E. Gráfica:

Provincia: Pontevedra  
Clave: 2013-05  
Fecha: AGOSTO 2013

Título del plano:  
**PAVIMENTACIÓN CAMIÑO DA PEDREIDA  
SECCIÓN TIPO Y DETALLES**

Nº Plano: 4.4  
Hoja: 01 de 01