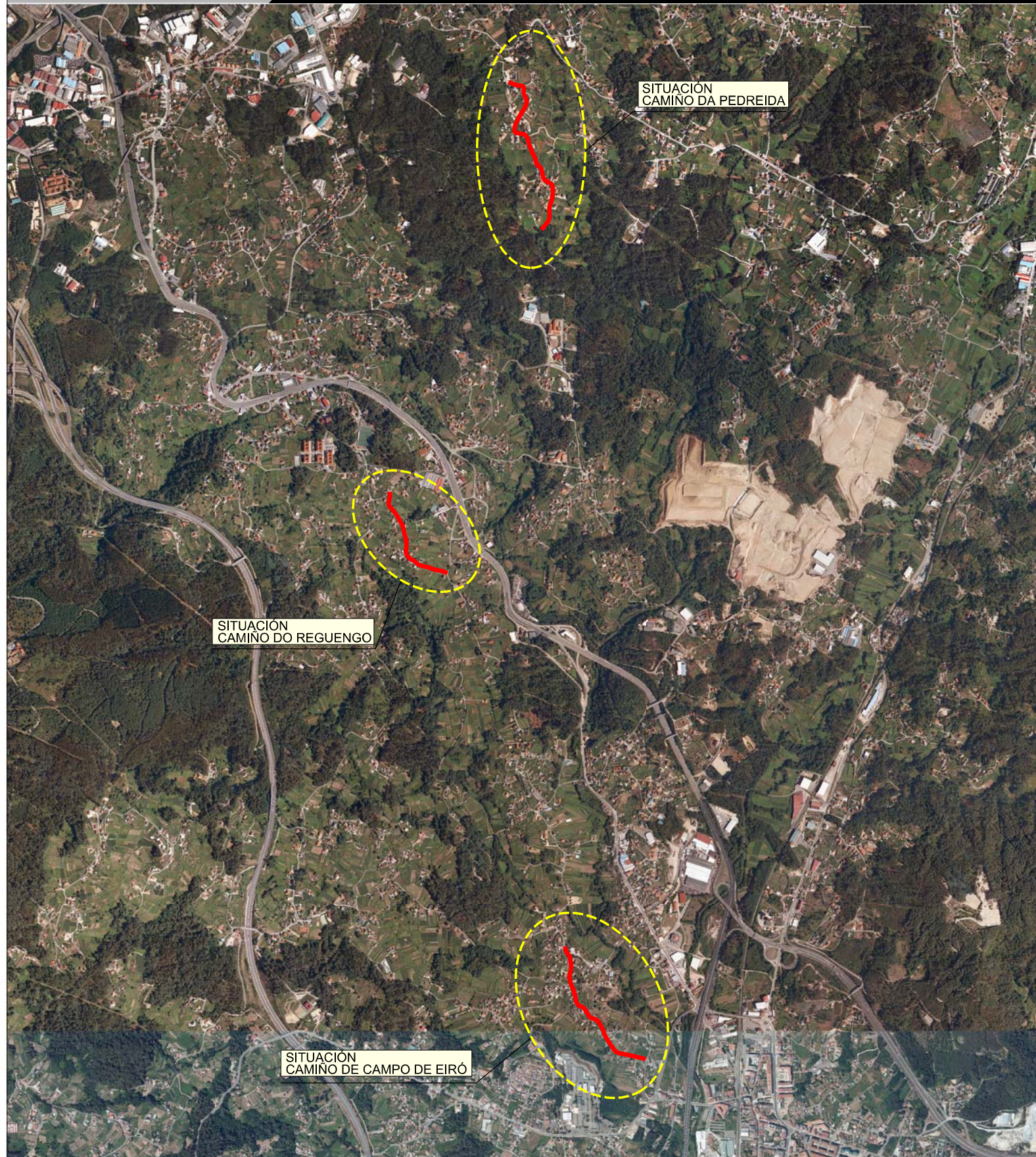


PETICIONARIO:



Concello
de
MOS

**MEJORA DE LA PAVIMENTACIÓN EN CAMIÑO DO REGUENGO,
CAMIÑO DE CAMPO DE EIRÓ Y CAMIÑO DA PEDREIDA**
CONCELLO DE MOS. (PONTEVEDRA)



Fecha: AGOSTO 2013

Clave: 2013-05

Consultor:



El I.C.C.P. autor del Proyecto:

JULIO ROBERES DE COMINGES

ÍNDICE

MEJORA DE LA PAVIMENTACIÓN EN CAMIÑO DO REGUENGO, CAMIÑO DE CAMPO DE EIRÓ Y CAMIÑO DA PEDREIDA MOS (PONTEVEDRA)

DOCUMENTO NÚMERO 1: MEMORIA

- ANEJO Nº 1. CARTOGRAFÍA
- ANEJO Nº 2. GEOLOGÍA Y GEOTECNIA
- ANEJO Nº 3. REHABILITACIÓN DE FIRMES
- ANEJO Nº 4. JUSTIFICACIÓN DE PRECIOS
- ANEJO Nº 5. PLAN DE OBRA
- ANEJO Nº 6. ESTUDIO BÁSICO DE SEGURIDAD Y SALUD
- ANEJO Nº 7. GESTIÓN DE RESIDUOS

DOCUMENTO NÚMERO 2: PLANOS

- PLANO Nº 1. SITUACIÓN E ÍNDICE DE PLANOS
- PLANO Nº 2. PAVIMENTACIÓN CAMIÑO DO REGUENGO
 - PLANO Nº 2.1. EMPLAZAMIENTO
 - PLANO Nº 2.2. ESTADO ACTUAL
 - PLANO Nº 2.3. PLANTA GENERAL
 - PLANO Nº 2.4. SECCIÓN TIPO Y DETALLES
- PLANO Nº 3. PAVIMENTACIÓN CAMIÑO DE CAMPO DE EIRÓ
 - PLANO Nº 3.1. EMPLAZAMIENTO
 - PLANO Nº 3.2. ESTADO ACTUAL
 - PLANO Nº 3.3. PLANTA GENERAL
 - PLANO Nº 3.4. SECCIÓN TIPO Y DETALLES
- PLANO Nº 4. PAVIMENTACIÓN CAMIÑO DA PEDREIDA
 - PLANO Nº 4.1. EMPLAZAMIENTO
 - PLANO Nº 4.2. ESTADO ACTUAL
 - PLANO Nº 4.3. PLANTA GENERAL
 - PLANO Nº 4.4. SECCIÓN TIPO Y DETALLES

DOCUMENTO NÚMERO 3: PLIEGO DE PRESCRIPCIONES TÉCNICAS PARTICULARES

DOCUMENTO NÚMERO 4: PRESUPUESTO

- MEDICIONES
- CUADROS DE PRECIOS
 - CUADRO DE PRECIOS Nº1
 - CUADRO DE PRECIOS Nº2
- PRESUPUESTO DE EJECUCIÓN MATERIAL
- PRESUPUESTO DE EJECUCIÓN POR CONTRATA

DOCUMENTO Nº 1: MEMORIA

PETICIONARIO:



CONSULTOR:



c/ Velázquez Moreno nº9
2ª Planta - Oficina nº2
36.201 Vigo
Tel: 986 117 634
www.urbingingenieria.com

MEMORIA

MEJORA DE LA PAVIMENTACIÓN EN CAMIÑO DO REGUENGO, CAMIÑO DE CAMPO DE EIRÓ Y CAMIÑO DA PEDREIDA MOS (PONTEVEDRA)

ÍNDICE

- 1 ANTECEDENTES
- 2 OBJETO DEL PROYECTO
- 3 DATOS DE PARTIDA
 - 3.1 PLANEAMIENTO
 - 3.2 RECOPIACIÓN Y ANÁLISIS DE DATOS DEL ESTADO ACTUAL DEL FIRME
 - 3.2.1 CAMIÑO DO REGUENGO (PETELOS)
 - 3.2.2 CAMIÑO DE CAMPO DE EIRÓ (PEREIRAS)
 - 3.2.3 CAMIÑO DA PEDREIDA (DORNELAS)
 - 3.3 AFECCIONES
 - 3.4 CARTOGRAFÍA Y TOPOGRAFÍA
 - 3.5 GEOLOGÍA Y GEOTECNIA
- 4 DESCRIPCIÓN DE LAS OBRAS
- 5 GESTIÓN DE RESIDUOS
- 6 JUSTIFICACIÓN DE PRECIOS
- 7 PRESUPUESTO
- 8 ESTUDIO BÁSICO DE SEGURIDAD Y SALUD
- 9 PLAN DE OBRA
- 10 CLASIFICACIÓN DEL CONTRATISTA
- 11 REVISIÓN DE PRECIOS
- 12 DOCUMENTOS QUE INTEGRAN EL PRESENTE PROYECTO
- 13 OBRA COMPLETA
- 14 CONCLUSIÓN

ÍNDICE

MEJORA DE LA PAVIMENTACIÓN EN CAMIÑO DO REGUENGO, CAMIÑO DE CAMPO DE EIRÓ Y CAMIÑO DA PEDREIDA MOS (PONTEVEDRA)

1 ANTECEDENTES

De acuerdo con el **Plan de Inversión e Gastos Corrientes da Deputación de Pontevedra** para el año 2013, se encarga la redacción de un proyecto de mejora de la pavimentación viaria de distintos tramos de la red municipal de Mos.

Las zonas de actuación escogidas por los técnicos del Concello responden a la necesidad de mejorar el estado actual de las infraestructuras viarias (mal estado del pavimento).

Con todo, el Concello de Mos encarga los trabajos de redacción del Proyecto: "MEJORA DE LA PAVIMENTACIÓN EN CAMIÑO DO REGUENGO, CAMIÑO DE CAMPO DE EIRÓ Y CAMIÑO DA PEDREIDA" a la empresa URBING SL.

2 OBJETO DEL PROYECTO

El presente proyecto de "MEJORA DE LA PAVIMENTACIÓN EN CAMIÑO DO REGUENGO, CAMIÑO DE CAMPO DE EIRÓ Y CAMIÑO DA PEDREIDA. MOS (PONTEVEDRA)" tiene por objeto la evaluación y diagnóstico del estado del firme, el análisis de soluciones y el estudio de los factores de dimensionamiento y valoración económica de rehabilitación del mismo.

3 DATOS DE PARTIDA

Para la realización del proyecto se han utilizado los siguientes datos de partida:

3.1 PLANEAMIENTO

El Planeamiento vigente en el Municipio de Mos son las Normas Subsidiarias aprobadas definitivamente por acuerdo de la Comisión Provincial de Urbanismo de 23 de Enero de 1992.

En la actualidad está en desarrollo la redacción de un Plan General de Ordenación Urbana.

3.2 RECOPIACIÓN Y ANÁLISIS DE DATOS DEL ESTADO ACTUAL DEL FIRME

Para evaluar el estado del firme se han analizado los parámetros más significativos, siendo estos el entorno y las solicitudes del tráfico. Entre los datos básicos analizados destacan:

Características del firme existente y estado del pavimento:

- Estimación de la sección estructural del firme de la calzada (naturaleza y espesor de sus capas).
- Características de los materiales.
- Inspección visual sobre el estado del firme y del pavimento, de las que se intentará obtener la evolución estructural y superficial.

Entorno:

- Características geométricas (sección transversal y perfil longitudinal).
- Drenaje y su comportamiento, con definición de las zonas de posible acumulación de agua superficial.
- Naturaleza del tramo (urbano, interurbano...).

Solicitaciones del tráfico:

- Intensidad y composición del tráfico, fundamentalmente del pesado, incluyendo previsiones sobre su evolución a medio y largo plazo.

Analizando de forma independiente las tres áreas de actuación:

3.2.1 CAMIÑO DO REGUENGO (PETELOS)

El vial de estudio, ubicado en la Parroquia de Petelos y cercano a la Casa del Ayuntamiento, tiene una longitud total aproximada de 560 m con una sección media de 4.8 m y una pendiente media del 6.5%. No presenta señalización horizontal ni arcones y el drenaje longitudinal se realiza mediante cunetas de medio caño de hormigón o bien es inexistente.



Estado actual del Tramo inicial



Cruce con el Camiño da Rotea

La clase de firme actual está compuesta por macadam y riegos asfálticos con importante grado de desgaste, encontrándose en gran parte de la superficie, regularizaciones y reposiciones de pequeño espesor de mezcla bituminosa en caliente o de tratamientos superficiales con riegos asfálticos.

PETICIONARIO:

CONSULTOR:

3.2.2 CAMIÑO DE CAMPO DE EIRÓ (PEREIRAS)

Se sitúa en la Parroquia mosense de Pereiras, entre los núcleos de Campo de Eiró y el Camiño dos Santos Reis cercano al comienzo de la PO-331 en el núcleo urbano de Porriño. El tramo tiene una longitud aproximada de 765 m y un ancho medio de 5.0 m. El punto más alto se sitúa en el PK 0+200, siendo la pendiente del tramo inicial del 6.5% y la del tramo final del 4.5%. No presenta señalización horizontal ni arcenes pavimentados y el drenaje longitudinal es, en su mayor parte, inexistente o se realiza mediante cunetas naturales y de hormigón, y pasatubos.



Estado actual del Tramo inicial



Estado actual en el PK 0+530

La clase de firme actual está compuesta por macadam y riegos asfálticos con importante grado de desgaste, encontrándose en gran parte de la superficie, regularizaciones y reposiciones de pequeño espesor, de mezcla bituminosa en caliente o de tratamientos superficiales con riegos asfálticos.

3.2.3 CAMIÑO DA PEDREIDA (DORNELAS)

El tramo comienza en la Iglesia de Santa María de Dornelas, situada en la Parroquia mosense del mismo nombre, y discurre en dirección Sur hacia el límite conjunto con las parroquias de Torroso y Tameiga, con una longitud aproximada de 900 m, un ancho medio de 5.6 m y una diferencia de cota de unos 49 m (pendiente media del 5.5%). No presenta señalización horizontal ni arcenes y el drenaje longitudinal se realiza mediante cunetas de hormigón in situ, medios caños, cunetas naturales, colectores de hormigón para pasacunetas o en su mayor parte, es inexistente.



Estado actual del Tramo inicial



Estado actual en un tramo intermedio

La clase de firme actual está compuesta por macadam y riegos asfálticos, encontrándose en su mayor parte desgastado y agrietado, y en lugares puntuales se pueden observar regularizaciones

y reposiciones de pequeño espesor de mezcla bituminosa en caliente o de tratamientos superficiales con riegos asfálticos.

Para las tres zonas, en general, se ha realizado una inspección visual para determinar la existencia de los posibles niveles de deterioro estructural y superficial del firme:

- **Desgaste:** Desgaste de la capa de rodadura quedando visible el árido empleado para su ejecución.
- **Blandones:** Falta de capacidad estructural que afecta a la explanada o tiene su origen en ella presentándose como asientos localizados de pequeña longitud en forma de hundimientos, provocados probablemente, por la deficiente compactación de rellenos realizados tras la instalación de infraestructuras de servicios y la sollicitación a las cargas del tráfico.
- **Grietas:** Discontinuidades o líneas de rotura en la superficie del pavimento debidas al agotamiento estructural de alguna de las capas del firme o a causas diferentes: retracción hidráulica o térmica, fluencia, etc.
- **Descarnaduras:** Arranques de gravilla en la capa de rodadura.
- **Peladuras:** Zonas localizadas en las que la parte más superficial de la capa de rodadura se ha desprendido del firme.
- **Baches:** Cavidades producidas en el pavimento y firme, con forma irregular y diferentes tamaños.
- **Roderas:** Deformaciones en el perfil transversal por hundimiento a lo largo de las rodadas, acompañadas generalmente de cordones laterales por fluencia del material del pavimento.

3.3 AFECCIONES

Las actuaciones que se realizan afectan únicamente a la superficie de los caminos, no siendo necesario excavar. Será necesario el desvío provisional de los viales, cuando el ancho de los mismos no permita dejar libre un carril mínimo de circulación. Las redes de servicio no se verán afectadas, debiendo recrecer las tapas de arquetas y pozos afectados por el nuevo asfaltado.

3.4 CARTOGRAFÍA Y TOPOGRAFÍA

En la redacción del proyecto se ha utilizado la siguiente cartografía:

- Mapa Topográfico Nacional de España a escala 1:125.000 de la provincia de Pontevedra para plano de situación.
- Cartografía 1:5.000, 1:2000, 1:1000, del Concello de Mos (facilitada por la Gerencia de urbanismo), de junio 2005 y en formato digital.
- Plano con red de colectores existentes y proyectados en cad, a escala 1.5.000 facilitado por el Concello de Mos.
- Se utiliza, asimismo, ORTOFOTO del ámbito de actuación. Mosaico de máxima resolución de ortofotografías correspondientes a la hojas 0223-0261 del MTN50, que cubre parte de la Comunidad de Galicia. El tamaño de pixel es de 25 cm y el año de captura de los datos es

el 2008. El mosaico es RGB y está comprimido por hojas MTN50 en ETRS89 (formato ECW). del Instituto Geográfico Nacional

Para la realización del presente proyecto se han contrastado los datos cartográficos mediante la toma de datos in situ. Asimismo, se han verificado distancias entre puntos fijos que definen la actuación.

A partir de estos datos se elaboró una base cartográfica completa en coordenadas U.T.M. del ámbito de actuación que contiene tanto los datos cartográficos a distintas escalas como las fotografías aéreas georreferenciadas, consiguiendo una base única de trabajo.

3.5 GEOLOGÍA Y GEOTECNIA

Como las obras contempladas en el proyecto sólo afectan a los niveles más superficiales del terreno (asfaltados), con el reconocimiento inicial de estas tierras se tienen criterios suficientes para diseñar las cimentaciones de pequeña entidad que se proyectan.

Dado el conocimiento que se posee de los terrenos de la zona y las características de las obras, no es preceptivo incluir un estudio geotécnico detallado de los terrenos sobre los que se va a ejecutar la obra, ya que el artículo 123 del Texto Refundido de la Ley de Contratos del Sector Público (REAL DECRETO LEGISLATIVO 3/2011, de 14 de noviembre) elimina tal obligatoriedad cuando dicho estudio resulta incompatible con la naturaleza de la obra.

En el Anejo N°2; "Geología y Geotecnia" se incluye la descripción geológica del entorno (Mapa IGME).

4 DESCRIPCIÓN DE LAS OBRAS

De acuerdo con el análisis previo y el estado de los firmes existentes, se ha planteado la rehabilitación superficial en las tres zonas de actuación:

- **Camino do Reguengo.**

Rehabilitación superficial de firme con renovación superficial en una longitud aproximada de vial de 560 m.

- **Camino de Campo de Eiró.**

Rehabilitación superficial de firme con renovación superficial en una longitud aproximada de vial de 760 m.

- **Camino da Pedreira**

Rehabilitación superficial de firme con renovación superficial en una longitud aproximada de vial de 900 m.

Para ello, se realizarán las siguientes fases de obra:

ACTUACIONES PREVIAS

Las actuaciones previas comprenden el despeje y desbroce de los márgenes laterales de los viales y de los sistemas de drenaje longitudinal, así como la limpieza de gruesos con barredora, precedentes a las actuaciones propias de rehabilitación.

Para el dimensionamiento del firme y rehabilitación del mismo, se considera una categoría de tráfico pesado T42 (<25 vehículos pesados/día), según el apartado 5.3 de la Instrucción de Carreteras, Norma 6.3 IC "Rehabilitación de firmes", así como el PG-3 del Ministerio de Fomento.

De acuerdo con lo anteriormente expuesto y la categoría de tráfico, se realizarán los siguientes trabajos para las diferentes zonas del área de actuación.

REHABILITACIÓN SUPERFICIAL DE FIRME

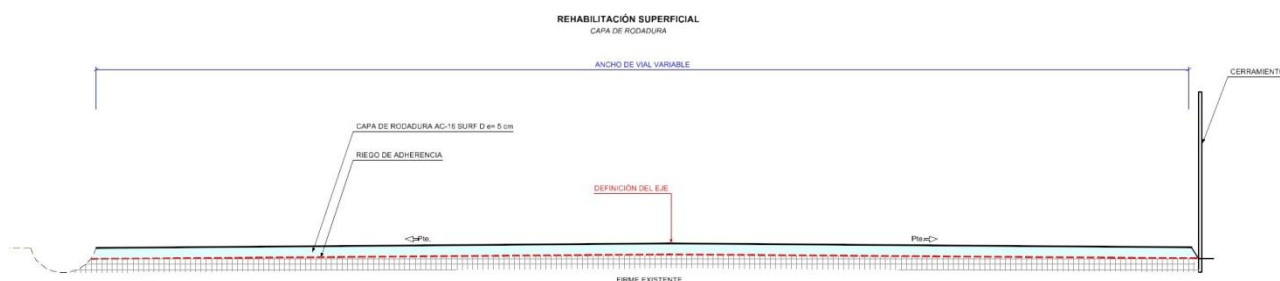
La rehabilitación o renovación superficial tiene por objeto la restauración o mejora de las características superficiales del pavimento. Se realiza sobre los tramos del vial en los cuales no se realiza rehabilitación estructural.

Observando el estado del perfil longitudinal y transversal de los diferentes tramos de cada camino, se opta por emplear el procedimiento de rehabilitación superficial:

Renovación del firme. Adherencia neumático-pavimento

Se llevará a cabo en aquellos tramos donde se dispone de un adecuado perfil longitudinal y transversal, así como una suficiente capacidad estructural del firme. Consistirá en la extensión de una capa de rodadura de mezcla bituminosa en caliente tipo hormigón bituminoso AC16 Surf D de 5 cm de espesor, con áridos con desgaste de los ángulos < 30, extendida y compactada.

Previo a la extensión de dicha capa, se realizará una limpieza y barrido de la superficie, para la posterior aplicación del riego de adherencia, con emulsión asfáltica catiónica de rotura rápida ECR-1 y dotación 0,50 kg/m².



Sección tipo de tramos con renovación superficial de firme

OBRAS COMPLEMENTARIAS

Las obras de rehabilitación afectarán superficialmente a las infraestructuras de servicios, ocultando o dejando bajo rasante los accesos a los registros. La correcta ejecución de las obras implica por tanto, el recrecimiento de pozos y/o arqueta con hormigón en masa HM-20/B/40/I, hasta alcanzar la nueva cota del vial.

5 GESTIÓN DE RESIDUOS

En cumplimiento del Real Decreto 105/2008, de 1 de febrero, por el que se regula la producción y gestión de los residuos de la construcción y demolición, se redacta el Anejo N°7; "Gestión de residuos" donde se desarrollan y valoran económicamente las actividades propias de dicha gestión.

6 JUSTIFICACIÓN DE PRECIOS

En cumplimiento con la legislación vigente:

- REAL DECRETO LEGISLATIVO 3/2011, de 14 de noviembre, POR EL QUE SE APRUEBA EL TEXTO REFUNDIDO DE LA LEY DE CONTRATOS DEL SECTOR PÚBLICO (deroga la LEY 30/07, de 30 de octubre, DE CONTRATOS DEL SECTOR PUBLICO)
- REAL DECRETO 1098/01, de 12 de octubre, POR EL QUE SE APRUEBA EL REGLAMENTO GENERAL DE LA LEY DE CONTRATOS DE LAS ADMINISTRACIONES PUBLICAS.

Se justifica en el Anejo nº4 el importe de los costes directos (mano de obra, materiales, maquinaria y amortización de la misma) y de los indirectos (gastos de instalación de oficinas a pie de obra, personal técnico y administrativo no directamente productivo, etc).

7 PRESUPUESTO

El Presupuesto de Ejecución Material de la obra asciende a CIENTO UN MIL TRESCIENTOS DIECISIETE EUROS CON CINCUENTA Y SEIS CÉNTIMOS (101.317,56 €), desarrollado en los siguientes capítulos:

Presupuesto total de las obras

CAPÍTULOS	IMPORTE (€)
1. PAVIMENTACIÓN CAMIÑO DO REGUENGO	22 328.96 €
2. PAVIMENTACIÓN CAMIÑO DE CAMPO DE EIRÓ	31 133.50 €
3. PAVIMENTACIÓN CAMIÑO DA PEDREIDA	41 186.94 €
4. VARIOS	4 650.00 €
5. GESTIÓN DE RESIDUOS	918.16 €
6. SEGURIDAD Y SALUD	1 100.00 €
Presupuesto de Ejecución Material	101 317.56 €
13% de Gastos Generales	13 171.28 €
6% de Beneficio Industrial	6 079.05 €
Suma	120 567.89 €
I.V.A. (21%)	25 319.26 €
Presupuesto Total de las obras	145 887.15 €

El Presupuesto Total de las obras, incluido IVA asciende a la cantidad de CIENTO CUARENTA Y CINCO MIL OCHOCIENTOS OCHENTA Y SIETE EUROS CON QUINCE CÉNTIMOS (145.887,15 €).

8 ESTUDIO BÁSICO DE SEGURIDAD Y SALUD

Como el presupuesto de la obra recogida en este Proyecto es inferior a 450.759 € no es necesario incluir un Proyecto de Seguridad y Salud completo, según señala el Real Decreto 1627 de 24 de Octubre de 1997.

PETICIONARIO:

CONSULTOR:

Se incluye en el Anejo nº 6 el preceptivo Estudio Básico de Seguridad y Salud.

9 PLAN DE OBRA

La programación de los trabajos de PAVIMENTACIÓN seguirá básicamente el cronograma que se incluye en el Anejo N°5; "Plan de Obra", que estima un plazo aproximado para las obras de 5 semanas.

10 CLASIFICACIÓN DEL CONTRATISTA

No será obligatoria la exigencia de clasificación del contratista puesto que el presupuesto de las obras no es superior a 350.000,00 €, según especifica el artículo 65 del Real Decreto Legislativo 3/2011, de 14 de noviembre, por el que se aprueba el Texto Refundido de la Ley de Contratos del Sector Público.

11 REVISIÓN DE PRECIOS

No procede la aplicación de cláusula de revisión de precios, conforme a lo establecido en los artículo 89 del Real Decreto Legislativo 3/2011, de 14 de noviembre, por el que se aprueba el Texto Refundido de la Ley de Contratos del Sector Público, toda vez que el plazo de ejecución no supera los 12 meses.

12 DOCUMENTOS QUE INTEGRAN EL PRESENTE PROYECTO

DOCUMENTO NÚMERO 1: MEMORIA

- ANEJO Nº 1. CARTOGRAFÍA
- ANEJO Nº 2. GEOLOGÍA Y GEOTECNIA
- ANEJO Nº 3. REHABILITACIÓN DE FIRMES
- ANEJO Nº 4. JUSTIFICACIÓN DE PRECIOS
- ANEJO Nº 5. PLAN DE OBRA
- ANEJO Nº 6. ESTUDIO BÁSICO DE SEGURIDAD Y SALUD
- ANEJO Nº 7. GESTIÓN DE RESIDUOS

DOCUMENTO NÚMERO 2: PLANOS

- PLANO Nº 1. SITUACIÓN E ÍNDICE DE PLANOS

- PLANO Nº 2. PAVIMENTACIÓN CAMIÑO DO REGUENGO
 - PLANO Nº 2.1. EMPLAZAMIENTO
 - PLANO Nº 2.2. ESTADO ACTUAL
 - PLANO Nº 2.3. PLANTA GENERAL
 - PLANO Nº 2.4. SECCIÓN TIPO Y DETALLES

- PLANO Nº 3. PAVIMENTACIÓN CAMIÑO DE CAMPO DE EIRÓ
 - PLANO Nº 3.1. EMPLAZAMIENTO
 - PLANO Nº 3.2. ESTADO ACTUAL
 - PLANO Nº 3.3. PLANTA GENERAL
 - PLANO Nº 3.4. SECCIÓN TIPO Y DETALLES

- PLANO Nº 4. PAVIMENTACIÓN CAMIÑO DA PEDREIDA
 - PLANO Nº 4.1. EMPLAZAMIENTO
 - PLANO Nº 4.2. ESTADO ACTUAL
 - PLANO Nº 4.3. PLANTA GENERAL
 - PLANO Nº 4.4. SECCIÓN TIPO Y DETALLES

DOCUMENTO NÚMERO 3: PLIEGO DE PRESCRIPCIONES TÉCNICAS PARTICULARES

DOCUMENTO NÚMERO 4: PRESUPUESTO

- MEDICIONES
- CUADROS DE PRECIOS
 - CUADRO DE PRECIOS Nº1
 - CUADRO DE PRECIOS Nº2
- PRESUPUESTO DE EJECUCIÓN MATERIAL
- PRESUPUESTO DE EJECUCIÓN POR CONTRATA

13 OBRA COMPLETA

El presente proyecto cumple los requisitos exigidos por el REAL DECRETO LEGISLATIVO 3/2011, de 14 de noviembre, POR EL QUE SE APRUEBA EL TEXTO REFUNDIDO DE LA LEY DE CONTRATOS DEL SECTOR PÚBLICO así como lo señalado en el artículo 125 del Real Decreto 1098/01, de 12 de octubre, por el que se aprueba el Reglamento General de la Ley de Contratos de las Administraciones Públicas, por constituir una obra completa, entendiéndose por tal la susceptible de ser entregada al uso general o al servicio correspondiente, sin perjuicio de las ulteriores ampliaciones de que posteriormente puedan ser objeto.

14 CONCLUSIÓN

Con lo expuesto en el presente proyecto de construcción, se considera suficientemente definidas las obras proyectadas, por lo que se eleva a la aprobación de la Superioridad si lo estimara conveniente.

Vigo, AGOSTO de 2013

El ICCP nº de colegiado 18.814, autor del proyecto:

Fdo.
D. Julio Roberes de Cominges

Anejo N° 1: Cartografía

PETICIONARIO:



CONSULTOR:



c/ Velázquez Moreno nº9
2ª Planta - Oficina nº2
36.201 Vigo
Tel: 986 117 634
www.urbingingenieria.com

ANEJO Nº1: CARTOGRAFÍA

MEJORA DE LA PAVIMENTACIÓN EN CAMIÑO DO REGUENGO, CAMIÑO DE CAMPO DE EIRÓ Y CAMIÑO DA PEDREIDA MOS (PONTEVEDRA)

1 CARTOGRAFÍA

En la redacción del proyecto se ha utilizado la siguiente cartografía:

- Mapa Topográfico Nacional de España a escala 1:125.000 de la provincia de Pontevedra para plano de situación.
- Cartografía 1:5.000, 1:2000, 1:1000, del Concello de Mos (facilitada por la Gerencia de urbanismo), de junio 2005 y en formato digital.
- Plano con red de colectores existentes y proyectados en cad, a escala 1.5.000 facilitado por el Concello de Mos.
- Se utiliza, asimismo, ORTOFOTO del ámbito de actuación. Mosaico de máxima resolución de ortofotografías correspondientes a la hojas 0223-0261 del MTN50, que cubre parte de la Comunidad de Galicia. El tamaño de pixel es de 25 cm y el año de captura de los datos es el 2008. El mosaico es RGB y está comprimido por hojas MTN50 en ETRS89 (formato ECW). del Instituto Geográfico Nacional

2 TRATAMIENTO DE LOS DATOS

A partir de estos datos se ha elaborado una base cartográfica completa del ámbito de actuación posicionada en coordenadas U.T.M. ETRS89, para su utilización a escalas 1:2.000 (planos de planta y estado actual), y 1:5.000 (plano de emplazamiento). En esta base se reflejan los datos planimétricos y altimétricos obtenidos de las distintas hojas cartográficas utilizadas en este proyecto.

Anejo N° 2: Geología y Geotecnia

PETICIONARIO:



CONSULTOR:



c/ Velázquez Moreno nº9
2ª Planta - Oficina nº2
36.201 Vigo
Tel: 986 117 634
www.urbingingenieria.com

ANEJO Nº2: GEOLOGÍA Y GEOTECNIA

MEJORA DE LA PAVIMENTACIÓN EN CAMIÑO DO REGUENGO, CAMIÑO DE CAMPO DE EIRÓ Y CAMIÑO DA PEDREIDA MOS (PONTEVEDRA)

1 ENTORNO GEOLÓGICO

El Proyecto abarca tres zonas:

- Pavimentación de Camiño do Reguengo:

El vial de estudio, ubicado en la Parroquia de Petelos y cercano a la Casa del Ayuntamiento, tiene una longitud total aproximada de 560 m con una sección media de 5 m y una pendiente media del 6.5%.

- Pavimentación de Camiño de Eiró:

Se sitúa en la Parroquia mosense de Pereiras, entre los núcleos de Campo de Eiró y el Camiño dos Santos Reis cercano al comienzo de la PO-331 en el núcleo urbano de Porriño. El tramo tiene una longitud aproximada de 760 m y un ancho medio de 4.8 m, consta de un punto alto en el PK 0+200, siendo la pendiente del tramo inicial del 6.5% y la del tramo final del 4.5%.

- Pavimentación de Camiño de Pedreida:

El tramo comienza en la Iglesia de Santa María de Dornelas, situada en la Parroquia mosense del mismo nombre, y discurre en dirección Sur hacia el límite conjunto con las parroquias de Torroso y Tameiga, con una longitud aproximada de 900 m, un ancho medio de 5.5 m y una diferencia de cota de unos 49 m (pendiente media del 5.5%).

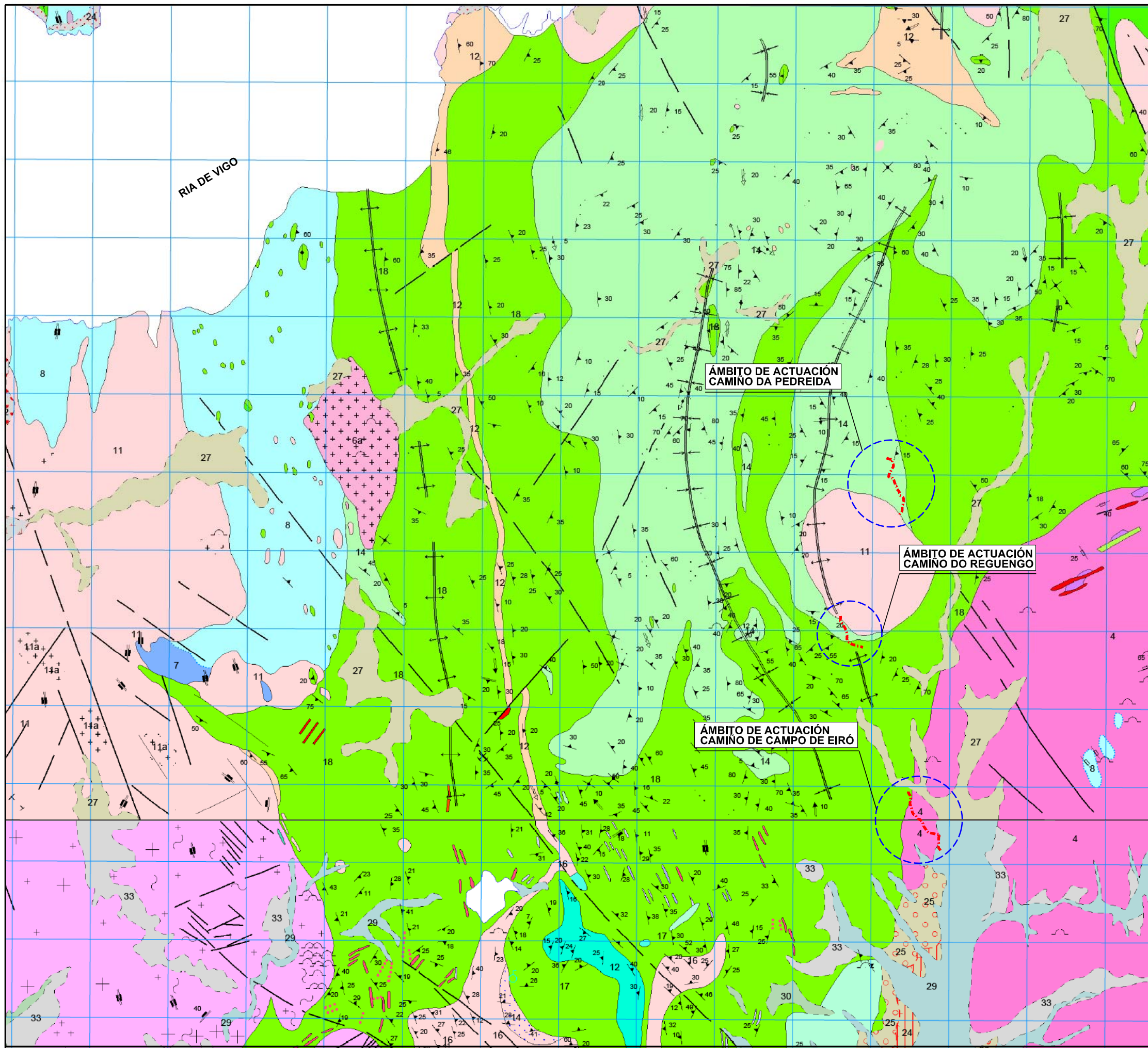
Como las obras contempladas en el proyecto sólo afectan a los niveles más superficiales del terreno (asfaltados), con el reconocimiento inicial de estas tierras se tienen criterios suficientes para diseñar las cimentaciones de pequeña entidad que se proyectan.

2 ESTUDIO GEOTÉCNICO

Dado el conocimiento que se posee de los terrenos de la zona y las características de las obras, no es preceptivo incluir un estudio geotécnico detallado de los terrenos sobre los que se va a ejecutar la obra, ya que el artículo 123 del Texto Refundido de la Ley de Contratos del Sector Público (REAL DECRETO LEGISLATIVO 3/2011, de 14 de noviembre) elimina tal obligatoriedad cuando dicho estudio resulta incompatible con la naturaleza de la obra.

3 MAPA DEL INSTITUTO GEOLÓGICO Y MINERO DE ESPAÑA A ESCALA 1:50.000

Se adjunta a continuación el Mapa Geológico de España del IGME a escala 1:50.000 (Hojas: 223 y 261-4-11)



LEYENDA

CUATERNARIO

- 27 Depósitos detríticos coluvio-eluviales intertidal
- 26 Sedimentos de marisma y de plataforma intertidal
- 25 Cono de deyección
- 24 Arenas de playa
- 23 Flecha litoral
- 22 Dunas
- 21 Esquistos, pizarras y paragneises
- 20 Cuarzitas

COMPLEJO CABO D'HOME - LA LANZADA

PRECAMBRICO-SILURICO

ROCAS METAMORFICAS

- 18 Intercalaciones de anfíbolitas
- 17 Intercalaciones de anfíbolitas
- 16 Gneis de riebeckita
- 15 Gneis glandular de grano medio
- 14a Gneis de biotita con intercalaciones de anfíbolitas
- 14 Gneis de biotita
- 13 Intercalaciones de anfíbolitas
- 12 Gneis de riebeckita
- 11b Granito de feldespato alcalino con estructuras migmatíticas
- 11a Granito de feldespato alcalino de grano medio a fino
- 11 Granito de feldespato alcalino
- 10b Granito de feldespato alcalino, con grandes biotitas ("ala de mosca"), con megacrístales
- 10a Granito de feldespato alcalino, con grandes biotitas ("ala de mosca"), con estructuras migmatíticas
- 10 Granito de feldespato alcalino, con grandes biotitas ("ala de mosca")
- 9 Microgranodiorita y cuarzdiorita
- 8a Granodiorita con megacrístales feldespáticos con intercalaciones de anfíbolita
- 8 Granodiorita con megacrístales feldespáticos
- 7 Granito y granodiorita biotíticos
- 6a Granito moscovítico y apítas. Facies de grano medio a fino
- 6 Granito moscovítico y apítas
- 5 Granodiorita y granito biotítico-anfibolíticos
- 4 Granito inequigranular de grano grueso
- 3 Granito holofeldespático de grano grueso
- 2 Diques de cuarzo
- 1 Pegmatitas y apítas

ROCAS IGNEAS

GRANITOS DE AFINIDAD ALCALINA

- 11a Serie precoz
- 11b Serie tardía

GRANITOIDES DE AFINIDAD CALCOALCALINA

- 11a Serie precoz
- 11b Serie tardía

ROCAS FILONIANAS

SIMBOLOS CONVENCIONALES

-----	Contacto discordante	-----	Contacto mecánico
-----	Contacto mecánico supuesto	-----	Contacto difuso entre rocas ígneas
-----	Falla conocida	-----	Falla supuesta
-----	Falla con indicación de movimiento dextrógrafa	-----	Falla con indicación de movimiento levógrafa
-----	Diadocsa	-----	Anticlinal de fase 2
-----	Sindinal de fase 2	-----	Primera esquistosidad subhorizontal
-----	Primera esquistosidad subvertical	-----	Primera esquistosidad
-----	Segunda esquistosidad	-----	Lineación de intersección entre S1 y S2
-----	Lineación de intersección horizontal	-----	Lineación de orientación mineral horizontal
-----	Lineación de orientación mineral	-----	Foliación primaria magnética horizontal
-----	Foliación primaria magnética vertical	-----	Foliación primaria magnética
-----	Foliación cataclástica vertical (F2)	-----	Foliación cataclástica (F2)
-----	Cataclisis en rocas ígneas	-----	Eje de pliegue (F2)
-----	Flecha litoral	-----	Mina inactiva
-----	Cantera activa	-----	Dique

Anejo N° 3: Rehabilitación de firmes

PETICIONARIO:



CONSULTOR:



c/ Velázquez Moreno nº9
2ª Planta - Oficina nº2
36.201 Vigo
Tel: 986 117 634
www.urbingenieria.com

ANEJO Nº3: REHABILITACIÓN DE FIRMES

MEJORA DE LA PAVIMENTACIÓN EN CAMIÑO DO REGUENGO, CAMIÑO DE CAMPO DE EIRÓ Y CAMIÑO DA PEDREIDA MOS (PONTEVEDRA)

ÍNDICE

- 1 INTRODUCCIÓN
- 2 RECOPIACIÓN Y ANÁLISIS DE DATOS DEL ESTADO ACTUAL DEL FIRME
 - 2.1 CAMIÑO DO REGUENGO (PETEOS)
 - 2.2 CAMIÑO DE CAMPO DE EIRÓ (PEREIRAS)
 - 2.3 CAMIÑO DA PEDREIDA (DORNELAS)
- 3 FACTORES DE DIMENSIONAMIENTO
- 4 SOLUCIONES PARA REHABILITACIÓN DEL FIRME

ANEJO Nº3: REHABILITACIÓN DE FIRMES

MEJORA DE LA PAVIMENTACIÓN EN CAMIÑO DO REGUENGO, CAMIÑO DE CAMPO DE EIRÓ Y CAMIÑO DA PEDREIDA MOS (PONTEVEDRA)

1 INTRODUCCIÓN

El presente anejo tiene por objeto la evaluación y diagnóstico del estado del firme, el análisis de soluciones y el estudio de los factores de dimensionamiento, proponiendo la solución idónea para la rehabilitación de los viales:

- **Camión do Regueno (Petelos)**, con una longitud aproximada de 560 m.
- **Camión de Campo de Eiró (Pereiras)**, con una longitud aproximada de 760 m.
- **Camión da Pedreira (Dornelas)**, con una longitud aproximada de 900 m.

2 RECOPIACIÓN Y ANÁLISIS DE DATOS DEL ESTADO ACTUAL DEL FIRME

Para evaluar el estado del firme se han analizado los parámetros más significativos, siendo estos el entorno y las solicitudes del tráfico. Entre los datos básicos analizados destacan:

Características del firme existente y estado del pavimento:

- Estimación de la sección estructural del firme de la calzada (naturaleza y espesor de sus capas).
- Características de los materiales.
- Inspección visual sobre el estado del firme y del pavimento, de las que se intentará obtener la evolución estructural y superficial.

Entorno:

- Características geométricas (sección transversal y perfil longitudinal).
- Drenaje y su comportamiento, con definición de las zonas de posible acumulación de agua superficial.
- Naturaleza del tramo (urbano, interurbano, ...).

Solicitudes del tráfico:

- Intensidad y composición del tráfico, fundamentalmente del pesado, incluyendo previsiones sobre su evolución a medio y largo plazo.

2.1 CAMIÑO DO REGUENGO (PETELOS)

El vial de estudio, ubicado en la Parroquia de Petelos y cercano a la Casa del Ayuntamiento, tiene una longitud total aproximada de 560 m con una sección media de 4.8 m y una pendiente media del 6.5%. No presenta señalización horizontal ni arcenes y el drenaje longitudinal se realiza mediante cunetas de medio caño de hormigón o es inexistente.



Estado actual del Tramo inicial



Cruce con el Camiño da Rotea

La clase de firme actual está compuesta por macadam y riegos asfálticos con importante grado de desgaste, encontrándose en gran parte de la superficie, regularizaciones y reposiciones de pequeño espesor de mezcla bituminosa en caliente o de tratamientos superficiales con riegos asfálticos.

2.2 CAMIÑO DE CAMPO DE EIRÓ (PEREIRAS)

Se sitúa en la Parroquia mosense de Pereiras, entre los núcleos de Campo de Eiró y el Camiño dos Santos Reis cercano al comienzo de la PO-331 en el núcleo urbano de Porriño. El tramo tiene una longitud aproximada de 760 m y un ancho medio de 5.0 m, consta de un punto alto en el PK 0+200, siendo la pendiente del tramo inicial del 6.5% y la del tramo final del 4.5%. No presenta señalización horizontal ni arcenes pavimentados y el drenaje longitudinal en su mayor parte es inexistente o se realiza mediante cunetas naturales y de hormigón, y pasatubos.



Estado actual del Tramo inicial



Estado actual en el PK 0+530

La clase de firme actual está compuesta por macadam y riegos asfálticos con importante grado de desgaste, encontrándose en gran parte de la superficie, regularizaciones y reposiciones de

PETICIONARIO:

CONSULTOR:

pequeño espesor, de mezcla bituminosa en caliente o de tratamientos superficiales con riegos asfálticos.

2.3 CAMIÑO DA PEDREIDA (DORNELAS)

El tramo comienza en la Iglesia de Santa María de Dornelas, situada en la Parroquia mosense del mismo nombre, y discurre en dirección Sur hacia el límite conjunto con las parroquias de Torroso y Tameiga, con una longitud aproximada de 900 m, un ancho medio de 5.6 m y una diferencia de cota de unos 49 m (pendiente media del 5.5%). No presenta señalización horizontal ni arcenes y el drenaje longitudinal se realiza mediante cunetas de hormigón in situ, medios caños, cunetas naturales, colectores de hormigón para pasacunetas o en su mayor parte, es inexistente.



Estado actual del Tramo inicial



Estado actual en un tramo intermedio

La clase de firme actual está compuesta por macadam y riegos asfálticos, encontrándose en su mayor parte desgastado y agrietado, y en lugares puntuales se pueden observar regularizaciones y reposiciones de pequeño espesor de mezcla bituminosa en caliente o de tratamientos superficiales con riegos asfálticos.

Para las tres zonas, en general, se ha realizado una inspección visual para determinar la existencia de los posibles niveles de deterioro estructural y superficial del firme:

- **Desgaste:** Desgaste de la capa de rodadura quedando visible el árido empleado para su ejecución.
- **Blandones:** Falta de capacidad estructural que afecta a la explanada o tiene su origen en ella presentándose como asientos localizados de pequeña longitud en forma de hundimientos, provocados probablemente, por la deficiente compactación de rellenos realizados tras la instalación de infraestructuras de servicios y la sollicitación a las cargas del tráfico.
- **Grietas:** Discontinuidades o líneas de rotura en la superficie del pavimento debidas al agotamiento estructural de alguna de las capas del firme o a causas diferentes: retracción hidráulica o térmica, fluencia, etc.
- **Descarnaduras:** Arranques de gravilla en la capa de rodadura.
- **Peladuras:** Zonas localizadas en las que la parte más superficial de la capa de rodadura se ha desprendido del firme.
- **Baches:** Cavidades producidas en el pavimento y firme, con forma irregular y diferentes tamaños.

- **Roderas:** Deformaciones en el perfil transversal por hundimiento a lo largo de las rodadas, acompañadas generalmente de cordones laterales por fluencia del material del pavimento.

3 FACTORES DE DIMENSIONAMIENTO

TRÁFICO PESADO

Para la evaluación de las solicitudes de tráfico, se aplicarán las categorías de tráfico pesado **T42** (<25 vehículos pesados/día), según se muestra en el apartado 5.3 de la Instrucción de carreteras. Norma 6.3 IC "Rehabilitación de firmes"

TIPO DE FIRME EXISTENTE

Se consideran los firmes como **flexibles**, siendo estos los constituidos por capas granulares no tratadas y materiales bituminosos en un espesor inferior a 15 cm.

DEFLEXIONES

Para el dimensionamiento de las soluciones de rehabilitación de firmes con pavimento bituminoso, se aplicarán tanto los valores de la deflexión patrón como las deflexiones de cálculo de cada tramo homogéneo de comportamiento uniforme, según el apartado 5.6.2 de la Instrucción de carreteras. Norma 6.3 IC "Rehabilitación de firmes"

MATERIALES

Se consideran las unidades de obra más usuales y de comportamiento suficientemente experimentado, adoptándose como materiales de comparación las mezclas bituminosas en caliente de los tipos denso (**D**) y semidenso (**S**) del artículo 542 del Pliego de Prescripciones Técnicas Generales para Obras de Carreteras y Puentes (PG-3).

Para la elección del tipo de betún asfáltico, para la fijación de la relación ponderal entre la dosificación del polvo mineral y del betún y para aplicar el ensayo de pista de laboratorio a las mezclas bituminosas en caliente mencionadas en el párrafo anterior, se tendrá en cuenta la zona térmica estival que es de **MEDIA**. Se emplea betún asfáltico tipo **60/70**.

Las características generales de los materiales y la ejecución de las unidades de obra serán las definidas en el articulado del Pliego de Prescripciones Técnicas Generales para Obras de Carreteras y Puentes (PG-3), con las prescripciones complementarias establecidas en la Norma 6.1 IC de Secciones de firme en lo referente a materiales y espesores de las capas.

CAPAS DE RODADURA CON MEZCLA BITUMINOSA

En particular, en lo que se refiere a las capas de rodadura con mezcla bituminosa, su naturaleza y espesor serán los indicados en la tabla 11 del anejo 2 de esta norma.

La capa de rodadura estará constituida por una mezcla bituminosa en caliente de tipo denso (**D**) según el artículo 542 del PG-3.

4 SOLUCIONES PARA REHABILITACIÓN DEL FIRME

La rehabilitación se ha proyectado conforme a la Instrucción de carreteras (Norma 6.1-IC: "Rehabilitación de firmes") y el PG-3 del Ministerio de Fomento.

REHABILITACIÓN SUPERFICIAL DE FIRME

La rehabilitación o renovación superficial tiene por objeto la restauración o mejora de las características superficiales del pavimento. Se realiza sobre los tramos del vial en los cuales no se realiza rehabilitación estructural.

Observando el estado del perfil longitudinal y transversal de los diferentes tramos de cada camino, se opta por emplear el procedimiento de rehabilitación superficial:

Renovación del firme. Adherencia neumático-pavimento

Se llevará a cabo en aquellos tramos donde se dispone de un adecuado perfil longitudinal y transversal, así como una suficiente capacidad estructural del firme. Consistirá en la extensión de una capa de rodadura de mezcla bituminosa en caliente tipo hormigón bituminoso AC16 Surf D de 5 cm de espesor, con áridos con desgaste de los ángulos < 30, extendida y compactada.

Previa a la extensión de dicha capa, se realizará una limpieza y barrido de la superficie, para la posterior aplicación del riego de adherencia, con emulsión asfáltica catiónica de rotura rápida ECR-1 y dotación 0,50 kg/m².



Sección tipo de tramos con renovación superficial de firme

De acuerdo con lo anteriormente expuesto, se realizarán los siguientes trabajos para las diferentes zonas del área de actuación:

- **Camino do Reguengo.**

Rehabilitación superficial de firme con renovación superficial.

- **Camino de Campo de Eiró.**

Rehabilitación superficial de firme con renovación superficial.

- **Camino da Pedreira**

Rehabilitación superficial de firme con renovación superficial.

Anejo N° 4: Justificación de Precios

PETICIONARIO:



CONSULTOR:



c/ Velázquez Moreno nº9
2ª Planta - Oficina nº2
36.201 Vigo
Tel: 986 117 634
www.urbingingenieria.com

ANEJO Nº4: JUSTIFICACIÓN DE PRECIOS

MEJORA DE LA PAVIMENTACIÓN EN CAMIÑO DO REGUENGO, CAMIÑO DE CAMPO DE EIRÓ Y CAMIÑO DA PEDREIDA
MOS (PONTEVEDRA)

ÍNDICE

- 1 INTRODUCCIÓN
- 2 BASES DE PRECIOS
- 3 JUSTIFICACIÓN DEL PORCENTAJE DE COSTES INDIRECTOS
- 4 COSTES DIRECTOS
 - 4.1 MANO DE OBRA
 - 4.2 COSTE MAQUINARIA
 - 4.3 MATERIALES DE LA OBRA
- 5 JUSTIFICACIÓN DE PRECIOS

ANEJO Nº4: JUSTIFICACIÓN DE PRECIOS

MEJORA DE LA PAVIMENTACIÓN EN CAMIÑO DO REGUENGO, CAMIÑO DE CAMPO DE EIRÓ Y CAMIÑO DA PEDREIDA MOS (PONTEVEDRA)

1 INTRODUCCIÓN

En cumplimiento con la legislación vigente:

- REAL DECRETO LEGISLATIVO 3/2011, de 14 de noviembre, POR EL QUE SE APRUEBA EL TEXTO REFUNDIDO DE LA LEY DE CONTRATOS DEL SECTOR PÚBLICO (deroga la LEY 30/07, de 30 de octubre, DE CONTRATOS DEL SECTOR PUBLICO)
- REAL DECRETO 1098/01, de 12 de octubre, POR EL QUE SE APRUEBA EL REGLAMENTO GENERAL DE LA LEY DE CONTRATOS DE LAS ADMINISTRACIONES PUBLICAS.

Se justifica en el presente Anejo el importe de los costes directos (mano de obra, materiales, maquinaria y amortización de la misma) y de los indirectos (gastos de instalación de oficinas a pie de obra, personal técnico y administrativo no directamente productivo, etc).

2 BASES DE PRECIOS

Para la obtención de precios unitarios se han elaborado los cuadros de jornales, materiales y maquinaria, obteniéndose el coste directo de las distintas unidades, al que se ha añadido el coste indirecto para obtener el precio unitario final.

3 JUSTIFICACIÓN DEL PORCENTAJE DE COSTES INDIRECTOS

De acuerdo con la última Orden Ministerial vigente, el cálculo de los precios de las distintas unidades de obra, se basa en la determinación de los costes directos e indirectos precisos para su ejecución aplicando la fórmula:

$$P_n = (1+k/100).C_d$$

Donde:

- P_n: Precio de ejecución material de la unidad correspondiente, en euros.
- C_d: Coste directo de la unidad, en euros.
- k : Porcentaje correspondiente a los "Costes Indirectos".

El valor "k" se obtiene como suma de:

$$k = k_1 + k_2 = 6\%$$

Donde:

- k₁ el porcentaje correspondiente a imprevistos: **1%** por tratarse de obra terrestre).
- k₂ el porcentaje resultante de la relación entre costes indirectos y directos ($K_2 = C_i/C_d \times 100$) estimado en un **5%**.

4 COSTES DIRECTOS

4.1 MANO DE OBRA

Los costes horarios de las categorías profesionales correspondientes a la mano de obra directa que intervienen en los equipos de personal que ejecutan las unidades de obra, se han evaluado de acuerdo con las OO.MM vigentes y con los salarios base del Convenio Colectivo del Sector de la Construcción de la provincia de Pontevedra del año 2.009.

La fórmula que dispone la última de las OO.MM. para el cálculo de los costes horarios es:

$$C = 1,40 \times A + B.$$

Donde:

- C: En Euros/hora, el costo diario del personal.
- A: En Euros/hora, es la retribución total del trabajador que tiene carácter salarial exclusivamente.
- B: En Euros/hora, es la retribución total del trabajador de carácter no salarial, por tratarse de indemnización de los gastos que han de realizar como consecuencia de la actividad laboral, gastos de transporte, plus de distancia, ropa de trabajo, desgaste de herramientas, etc.

4.2 COSTE MAQUINARIA

Para la deducción de los diferentes costes de la maquinaria y útiles se han seguido los criterios del manual de Costes de Maquinaria elaborado por SEOPAN y ATENCOP que tiene como documento base el Manual para el cálculo de costes de maquinaria y útiles publicado por la Dirección General de Carreteras de 1.964, conservando todos los conceptos válidos actualmente y modificando sólo aquellos que por el tiempo transcurrido han quedado anticuados.

La estructura del costo horario de cada maquinaria está formada por los cuatro sumados siguientes:

- a) Amortización, conservación y seguros.

Este apartado corresponde al valor Chm de la publicación del SEOPAN y es: el coste de la hora media de funcionamiento.

- b) Energía y engrases.

Los consumos horarios de energía que necesita cada máquina en operación, se han tomado también de la publicación del SEOPAN y se resumen en la tabla 1.

Tabla 1.

TIPO DE MAQUINARIA	CONSUMOS GAS-OIL En l. por CV y H
MAQUINARIA DE MOVIM. DE TIERRAS	
Tamaños pequeños y medios	0,14
Tamaños grandes	0,17
MAQUINARIA DE ELEVACION Y TRANSPORTE	
Tamaños pequeños y medios	0,10
Tamaños grandes	0,12
MAQUINARIA DE EXTENDIDO Y COMPACTACION	
Tamaños pequeños y medios	0,12
Tamaños grandes	0,15
PLANTA (grava-cemento, hormigón y aglomerado)	
Tamaños pequeños y medios	0,14
Tamaños grandes	0,14
MÁQUINAS CON MOTORES ELÉCTRICOS	
Se ha estimado 1 KW para cada CV. Los costes de engrases se han estimado para cada máquina de acuerdo con sus características.	

c) Personal.

Para el costo de personal, se han tomado los valores hallados en el Cuadro de Costes Horarios del Personal.

d) Varios

Las partidas de varios que valora los elementos de desgaste de cada máquina, se han estimado siguiendo las indicaciones de la publicación de SEOPAN anteriormente citada.

4.3 MATERIALES DE LA OBRA

De acuerdo con la última O.M. vigente se expresa el precio de los materiales a pie de obra, por tratarse de materiales cuyo suministro a pie de obra responde a precios de uso y conocimiento general de la zona en que se hallan las obras.

5 JUSTIFICACIÓN DE PRECIOS

Se desarrollan a continuación todos los cuadros de precios, así como la justificación de los precios utilizados en el proyecto.

1.- PRECIOS SIMPLES

PETICIONARIO:



CONSULTOR:



c/ Velázquez Moreno nº9
2ª Planta - Oficina nº2
36.201 Vigo
Tel: 986 117 634
www.urbingingenieria.com

CUADRO DE MANO DE OBRA

PETICIONARIO:



CONSULTOR:



c/ Velázquez Moreno nº9
2ª Planta - Oficina nº2
36.201 Vigo
Tel: 986 117 634
www.urbingingenieria.com

Cuadro de Mano de Obra

COD.	DESIGNACION	IMPORTE		
		PRECIO (Euros)	CANTIDAD	TOTAL (Euros)
02.001	PEÓN	12,15	407,3500 h	4.949,3025
04.001	OFICIAL PRIMERA	13,20	89,5860 h	1.182,5352
06.001	CAPATAZ	13,77	1,8407 h	25,3464
08.001	ENCARGADO	15,67	18,3853 h	288,0977
	Importe Total			6.445,2818

MEJORA DE LA PAVIMENTACIÓN EN CAMIÑO DO REGUENGO, CAMIÑO DE CAMPO DE EIRÓ Y CAMIÑO DA PEDREIDA. MOS (PONTEVEDRA)

CUADRO DE MAQUINARIA

PETICIONARIO:



CONSULTOR:



c/ Velázquez Moreno nº9
2ª Planta - Oficina nº2
36.201 Vigo
Tel: 986 117 634
www.urbingingenieria.com

Cuadro de Maquinaria

COD.	DESIGNACION	IMPORTE		
		PRECIO Euros	CANTIDAD	TOTAL Euros
021.002	h DE COMPRESOR CON DOS MARTILLOS NEUMÁTICOS	11,88	68,0000	h 807,84
024.001	h DE EQUIPO DE MÁQUINA DE SIERRA DE DISCO DE DIAMANTE PARA CORTAR	14,00	68,0000	h 952,00
031.101	h DE PALA CARGADORA PEQUEÑA 85 CV/1,2M ³	48,76	27,8566	h 1.358,29
032.341	h DE RODILLO VIBRATORIO TÁNDEM ARTICULADO DE 10.000 KG Y 80 KW.	41,66	27,8566	h 1.160,51
043.001	h DE CAMIÓN DUMPER DE 12 TN/8M ³	36,02	27,8566	h 1.003,39
048.001	h DE CAMIÓN CISTERNA DE 6 M3	36,07	4,1785	h 150,72
050.002	h DE DUMPER AUTOCARGABLE DE 2 T DE CARGA ÚTIL, CON MECANISMO HIDRÁULICO.	9,27	345,7794	h 3.205,38
050.090	h DE CAMIÓN VOLQUETE DE 7 M3	48,65	16,4910	h 802,29
050.098	h DE CAMIÓN BITUMINADOR DE 6000L Y 160 KW	56,79	23,2138	h 1.318,31
050.206	h DE BARREDORA AUTOPROPULSADA	17,12	11,6069	h 198,71
061.302	h DE COMPACTADOR ASFÁLTICO NEUMATICO AUTOPROPULSADO DE 12/22T	52,29	27,8566	h 1.456,62
061.402	h DE BARREDORA REMOLCADA CON MOTOR AUXILIAR.	10,30	208,9244	h 2.151,92
063.101	h DE CENTRAL ASFÁLTICA CONTINUA PARA FABRICACIÓN DE MEZCLA BITUMINOSA EN CALIENTE, DE 200 T/H.	319,48	22,2853	h 7.119,71
084.001	h DE VIBRADOR DE AGUJA	1,06	68,0000	h 72,08
61.201	h DE EXTENDEDORA PARA PAVIMENTOS DE MEZCLA BITUMINOSA	54,01	27,8566	h 1.504,53
61.202	tkm DE TRANSPORTE DE AGLOMERADO.	0,06	34.820,7300	tkm 2.089,24
61.203	tkm DE TRANSPORTE DE FILLER	0,06	4.062,4200	tkm 243,75
61.601	h DE CAMIÓN HORMIGONERA DE 6 M3	52,60	0,1360	h 7,15
62.101	h DE PLANTA DE HOMIGÓN PARA 60 M3/H	259,58	0,1156	h 30,01
	Importe Total			25.632,45

CUADRO DE MATERIALES

PETICIONARIO:



CONSULTOR:



c/ Velázquez Moreno nº9
2ª Planta - Oficina nº2
36.201 Vigo
Tel: 986 117 634
www.urbingingenieria.com

Cuadro de Materiales

COD.	DESIGNACION	IMPORTE		
		PRECIO Euros	CANTIDAD EMPLEADA	TOTAL Euros
202.001	t DE CEMENTO PÓRTLAND CON CALIZA CEM II/B-L 32,5 R SEGÚN UNE-EN 197-1, EN SACOS	105,14	1,3600	t 142,99
211.001	t DE BETUN ASFALTICO B 60/70 A PIE DE OBRA	415,00	69,6415	t 28.901,22
213.002	t DE EMULSIÓN ASFÁLTICA ECL -1 A PIE DE OBRA	307,00	11,6069	t 3.563,32
214.002	kg DE FUELL	0,42	11.142,6336	kg 4.679,91
214.003	t DE FILLER CALIZO PARA M.B.C. FACTORÍA	57,67	81,2484	t 4.685,60
221.019	t DE ARIDO DE MACHAQUEO DE GRANULOMETRIAS 0/6, 6/12, 12/18 Y 18/25 D.A.<30 PARA MBC AC16 SURF D	10,64	1.323,1877	t 14.078,72
222.001	t DE ARENA DE CANTERA DE PIEDRA CALCÁREA PARA HORMIGONES	15,60	4,7600	t 74,26
280.001	m³ DE AGUA	1,10	1,2240	m³ 1,35
291.002	t DE GRAVA DE CANTERA DE PIEDRA CALCÁREA, DE TAMAÑO MÁXIMO 40 MM, PARA HORMIGONES	14,27	9,5200	t 135,85
	Importe Total			56.263,20

2.- PRECIOS AUXILIARES

PETICIONARIO:



CONSULTOR:



c/ Velázquez Moreno nº9
2ª Planta - Oficina nº2
36.201 Vigo
Tel: 986 117 634
www.urbingingenieria.com

Cuadro de Precios Auxiliares

COD.	DESIGNACIÓN					IMPORTE Euros
610.001	m ³ DE HORMIGÓN HM-20/P/40/I DE 200 KG/M3, CON UNA PROPORCIÓN EN VOLUMEN 1:3:6, CON CEMENTO PÓRTLAND CON CALIZA CEM II/B-L 32,5 R Y ÁRIDO DE PIEDRA CALCÁREA DE TAMAÑO MÁXIMO 40 MM, DE CONSISTENCIA PLÁSTICA APTO PARA CLASE DE EXPOSICIÓN I. FABRICADO EN CENTRAL Y VERTIDO EN OBRA					
	Código	Ud.	Descripción	Precio	Cantidad	
	06.001	h	CAPATAZ	13,77	0,1000	1,38
	04.001	h	OFICIAL PRIMERA	13,20	0,3000	3,96
	02.001	h	PEÓN	12,15	0,5000	6,08
	280.001	m ³	AGUA	1,10	0,1800	0,20
	222.001	t	ARENA DE CANTERA DE PIEDRA CALCÁREA PARA HORMIGONES	15,60	0,7000	10,92
	291.002	t	GRAVA DE CANTERA DE PIEDRA CALCÁREA, DE TAMAÑO MÁXIMO 40 MM, PARA HORMIGONES	14,27	1,4000	19,98
	202.001	t	CEMENTO PÓRTLAND CON CALIZA CEM II/B-L 32,5 R SEGÚN UNE-EN 197-1, EN SACOS	105,14	0,2000	21,03
	62.101	h	PLANTA DE HORMIGÓN PARA 45 M3/H	259,58	0,0170	4,41
	61.601	h	CAMIÓN HORMIGONERA DE 10 M3	52,60	0,0200	1,05
			Importe			69,00
A.530.001	t DE EMULSIÓN ASFÁLTICA CATIONICA DE IMPRIMACIÓN ECL-1, EMPLEADA EN RIEGOS DE IMPRIMACIÓN DE CAPAS GRANULARES, INCLUSO BARRIDO Y PREPARACIÓN DE LA SUPERFICIE.					
	Código	Ud.	Descripción	Precio	Cantidad	
	04.001	h	OFICIAL PRIMERA	13,20	0,1000	1,32
	02.001	h	PEÓN	12,15	0,1000	1,22
	06.001	h	CAPATAZ	13,77	0,1000	1,38
	050.206	h	BARREDORA AUTOPROPULSADA	17,12	1,0000	17,12
	050.098	h	CAMIÓN BITUMINADOR DE 6000L Y 160 KW	56,79	2,0000	113,58
	213.002	t	EMULSIÓN ASFÁLTICA ECL -1 A PIE DE OBRA	307,00	1,0000	307,00
			Importe			441,61
A.542.051	t DE MEZCLA BITUMINOSA EN CALIENTE TIPO AC16 SURF D EN CAPA DE RODADURA, CON ÁRIDOS CON DESGASTE DE LOS ÁNGELES < 30, FABRICADA Y PUESTA EN OBRA, EXTENDIDO Y COMPACTACIÓN, EXCEPTO FILLER DE APORTACIÓN Y BETÚN.					
	Código	Ud.	Descripción	Precio	Cantidad	
	08.001	h	ENCARGADO	15,67	0,0132	0,21
	04.001	h	OFICIAL PRIMERA	13,20	0,0132	0,17
	02.001	h	PEÓN	12,15	0,0395	0,48
	031.101	h	PALA CARGADORA PEQUEÑA S/NEUMÁTICOS 85 CV/1,2M ³	48,76	0,0200	0,98
	063.101	h	CENTRAL ASFÁLTICA CONTINUA PARA FABRICACIÓN DE MEZCLA BITUMINOSA EN CALIENTE, DE 200 T/H.	319,48	0,0160	5,11
	043.001	h	CAMIÓN DUMPER DE 12 TN/8M ³	36,02	0,0200	0,72
	61.201	h	EXTENDEDORA PARA PAVIMENTOS DE MEZCLA BITUMINOSA	54,01	0,0200	1,08
	032.341	h	RODILLO VIBRATORIO TÁNDEM ARTICULADO DE 10.000 KG Y 80 KW.	41,66	0,0200	0,83
	061.302	h	COMPACTADOR ASFÁLTICO NEUMATICO AUTOPROPULSADO DE 12/22T	52,29	0,0200	1,05
	048.001	h	CAMIÓN CISTERNA DE 6 M3	36,07	0,0030	0,11
	61.202	tkm	TRANSPORTE DE AGLOMERADO.	0,06	25,0000	1,50
	214.002	kg	FUEL-OIL PESADO 2,7 S TIPO 1	0,42	8,0000	3,36
	221.019	t	ARIDO DE MACHAQUEO DE GRANULOMETRIAS 0/6, 6/12, 12/18 Y 18/25 D.A.<30 PARA MBC AC16 SURF D	10,64	0,9500	10,11
			Importe			25,70
A.542.101	t DE FILLER CALIZO EMPLEADO EN LA FABRICACIÓN DE MEZCLAS BITUMINOSAS					
	Código	Ud.	Descripción	Precio	Cantidad	
	214.003	t	FILLER CALIZO PARA M.B.C. FACTORÍA	57,67	1,0000	57,67
	61.203	tkm	TRANSPORTE DE FILLER	0,06	50,0000	3,00
			Importe			60,67

MEJORA DE LA PAVIMENTACIÓN EN CAMIÑO DO REGUENGO, CAMIÑO DE CAMPO DE EIRÓ Y CAMIÑO DA PEDREIDA. MOS (PONTEVEDRA)

Cuadro de Precios Auxiliares

COD.	DESIGNACIÓN	IMPORTE Euros
A.542.102	t DE BETÚN ASFÁLTICO TIPO B 60/70,EMPLEADO COMO LIGANTE EN MEZCLAS BITUMINOSAS	
	Código Ud. Descripción Precio Cantidad	
	211.001 t BETUN ASFALTICO B 60/70 A PIE DE OBRA	415,00 1,0000
	Importe	415,00

MEJORA DE LA PAVIMENTACIÓN EN CAMIÑO DO REGUENGO, CAMIÑO DE CAMPO DE EIRÓ Y CAMIÑO DA PEDREIDA.
MOS (PONTEVEDRA)

3.- PRECIOS DESCOMPUESTOS

PETICIONARIO:



CONSULTOR:



c/ Velázquez Moreno nº9
2ª Planta - Oficina nº2
36.201 Vigo
Tel: 986 117 634
www.urbingingenieria.com

Nº	Código	ud.	Descripción			Total
PAVIMENTACIÓN CAMIÑO DO REGUENGO						
1.1	300.101	m	DESPEJE Y DESBROCE DEL TERRENO, CON MEDIOS MANUALES Y MECÁNICOS. INCLUSO CARGA Y TRANSPORTE A VERTEDERO. INCLUSO LIMPIEZA DE CUNETAS			
	02.001	0,0300 h	PEÓN	12,15		0,3645
	050.002	0,0300 h	DUMPER AUTOCARGABLE DE 2 T DE ...	9,27		0,2781
	050.090	0,0060 h	CAMIÓN VOLQUETE DE 7 M3	48,65		0,2919
	%MA	1,0000 %	MEDIOS AUXILIARES	0,93		0,0093
	%CI	6,0000 %	% COSTES INDIRECTOS	0,94		0,0564
			Precio Total redondeado por m			1,0000
1.2	300.201	m ²	PREPARACIÓN Y BARRIDO DE VIAL. INCLUIDO PARTE PROPORCIONAL DE LIMPEZA			
	02.001	0,0170 h	PEÓN	12,15		0,2066
	061.402	0,0180 h	BARREDORA REMOLCADA CON MO...	10,30		0,1854
	050.002	0,0180 h	DUMPER AUTOCARGABLE DE 2 T DE ...	9,27		0,1669
	%MA	1,0000 %	MEDIOS AUXILIARES	0,56		0,0056
	%CI	6,0000 %	% COSTES INDIRECTOS	0,56		0,0336
			Precio Total redondeado por m ²			0,6000
1.3	542.001	m ²	SUMINISTRO Y PUESTA EN OBRA DE M.B.C. AC16 SURF D EN CAPA DE RODADURA DE 5 CM. DE ESPESOR, CON ÁRIDOS CON DESGASTE DE LOS ÁNGELES < 30, EXTENDIDA Y COMPACTADA, INCLUIDO RIEGO ASFÁLTICO, FILLER DE APORTACIÓN Y BETÚN			
	A.530.001	0,0010 t	EMULSION EN RIEGOS DE IMPRIMACI...	441,61		0,4416
	A.542.051	0,1200 t	MEZCLA BITUMINOSA EN CALIENTE TI...	25,70		3,0840
	A.542.102	0,0060 t	BETÚN ASFÁLTICO TIPO B 60/70,EMPL...	415,00		2,4900
	A.542.101	0,0070 t	FILLER CALIZO EMPLEADO EN LA FAB...	60,67		0,4247
	%MA	1,0000 %	MEDIOS AUXILIARES	6,44		0,0644
	%CI	6,0000 %	% COSTES INDIRECTOS	6,50		0,3900
			Precio Total redondeado por m ²			6,9000
1.4	630.001	ud	RECRECIDO DE POZO O ARQUETA DE ESPESOR CON HM-20 FABRICADO EN CENTRAL Y VERTIDO DESDE CAMIÓN. I/ CORTE Y DEMOLICIÓN DE PAVIMENTO BITUMINOSO, LEVANTADO Y POSTERIOR COLOCACIÓN DE TAPA Y MARCO EXISTENTE Y EXTENDIDO Y VIBRADO DEL HORMIGÓN			
	02.001	1,0000 h	PEÓN	12,15		12,1500
	04.001	1,0000 h	OFICIAL PRIMERA	13,20		13,2000
	610.001	0,1000 m ³	HORMIGÓN HM-20/P/40/I FABRICAD...	69,00		6,9000
	024.001	1,0000 h	EQUIPO DE MÁQUINA DE SIERRA DE ...	14,00		14,0000
	021.002	1,0000 h	COMPRESOR CON DOS MARTILLOS ...	11,88		11,8800
	084.001	1,0000 h	VIBRADOR DE AGUJA	1,06		1,0600
	050.002	0,8000 h	DUMPER AUTOCARGABLE DE 2 T DE ...	9,27		7,4160
	%MA	1,0000 %	MEDIOS AUXILIARES	66,61		0,6661
	%CI	6,0000 %	% COSTES INDIRECTOS	67,27		4,0362
			Precio Total redondeado por ud			71,3100

Nº	Código	ud.	Descripción			Total
PAVIMENTACIÓN CAMIÑO DE CAMPO DE EIRÓ						
2.1	300.101	m	DESPEJE Y DESBROCE DEL TERRENO,CON MEDIOS MANUALES Y MECÁNICOS. INCLUSO CARGA Y TRANSPORTE A VERTEDERO. INCLUSO LIMPIEZA DE CUNETAS			
	02.001	0,0300 h	PEÓN	12,15		0,3645
	050.002	0,0300 h	DUMPER AUTOCARGABLE DE 2 T DE ...	9,27		0,2781
	050.090	0,0060 h	CAMIÓN VOLQUETE DE 7 M3	48,65		0,2919
	%MA	1,0000 %	MEDIOS AUXILIARES	0,93		0,0093
	%CI	6,0000 %	% COSTES INDIRECTOS	0,94		0,0564
			Precio Total redondeado por m			1,0000
2.2	300.201	m²	PREPARACIÓN Y BARRIDO DE VIAL. INCLUIDO PARTE PROPORCIONAL DE LIMPEZA			
	02.001	0,0170 h	PEÓN	12,15		0,2066
	061.402	0,0180 h	BARREDORA REMOLCADA CON MO...	10,30		0,1854
	050.002	0,0180 h	DUMPER AUTOCARGABLE DE 2 T DE ...	9,27		0,1669
	%MA	1,0000 %	MEDIOS AUXILIARES	0,56		0,0056
	%CI	6,0000 %	% COSTES INDIRECTOS	0,56		0,0336
			Precio Total redondeado por m²			0,6000
2.3	542.001	m²	SUMINISTRO Y PUESTA EN OBRA DE M.B.C. AC16 SURF D EN CAPA DE RODADURA DE 5 CM. DE ESPESOR, CON ÁRIDOS CON DESGASTE DE LOS ÁNGELES < 30, EXTENDIDA Y COMPACTADA, INCLUIDO RIEGO ASFÁLTICO, FILLER DE APORTACIÓN Y BETÚN			
	A.530.001	0,0010 t	EMULSION EN RIEGOS DE IMPRIMACI...	441,61		0,4416
	A.542.051	0,1200 t	MEZCLA BITUMINOSA EN CALIENTE TI...	25,70		3,0840
	A.542.102	0,0060 t	BETÚN ASFÁLTICO TIPO B 60/70,EMPL...	415,00		2,4900
	A.542.101	0,0070 t	FILLER CALIZO EMPLEADO EN LA FAB...	60,67		0,4247
	%MA	1,0000 %	MEDIOS AUXILIARES	6,44		0,0644
	%CI	6,0000 %	% COSTES INDIRECTOS	6,50		0,3900
			Precio Total redondeado por m²			6,9000
2.4	630.001	ud	RECRECIDO DE POZO O ARQUETA DE ESPESOR CON HM-20 FABRICADO EN CENTRAL Y VERTIDO DESDE CAMIÓN. I/ CORTE Y DEMOLICIÓN DE PAVIMENTO BITUMINOSO, LEVANTADO Y POSTERIOR COLOCACIÓN DE TAPA Y MARCO EXISTENTE Y EXTENDIDO Y VIBRADO DEL HORMIGÓN			
	02.001	1,0000 h	PEÓN	12,15		12,1500
	04.001	1,0000 h	OFICIAL PRIMERA	13,20		13,2000
	610.001	0,1000 m³	HORMIGÓN HM-20/P/40/I FABRICAD...	69,00		6,9000
	024.001	1,0000 h	EQUIPO DE MÁQUINA DE SIERRA DE ...	14,00		14,0000
	021.002	1,0000 h	COMPRESOR CON DOS MARTILLOS ...	11,88		11,8800
	084.001	1,0000 h	VIBRADOR DE AGUJA	1,06		1,0600
	050.002	0,8000 h	DUMPER AUTOCARGABLE DE 2 T DE ...	9,27		7,4160
	%MA	1,0000 %	MEDIOS AUXILIARES	66,61		0,6661
	%CI	6,0000 %	% COSTES INDIRECTOS	67,27		4,0362
			Precio Total redondeado por ud			71,3100

Nº	Código	ud.	Descripción			Total
PAVIMENTACIÓN CAMIÑO DA PEDREIDA						
3.1	300.101	m	DESPEJE Y DESBROCE DEL TERRENO,CON MEDIOS MANUALES Y MECÁNICOS. INCLUSO CARGA Y TRANSPORTE A VERTEDERO. INCLUSO LIMPIEZA DE CUNETAS			
	02.001	0,0300 h	PEÓN	12,15		0,3645
	050.002	0,0300 h	DUMPER AUTOCARGABLE DE 2 T DE ...	9,27		0,2781
	050.090	0,0060 h	CAMIÓN VOLQUETE DE 7 M3	48,65		0,2919
	%MA	1,0000 %	MEDIOS AUXILIARES	0,93		0,0093
	%CI	6,0000 %	% COSTES INDIRECTOS	0,94		0,0564
			Precio Total redondeado por m			1,0000
3.2	300.201	m²	PREPARACIÓN Y BARRIDO DE VIAL. INCLUIDO PARTE PROPORCIONAL DE LIMPEZA			
	02.001	0,0170 h	PEÓN	12,15		0,2066
	061.402	0,0180 h	BARREDORA REMOLCADA CON MO...	10,30		0,1854
	050.002	0,0180 h	DUMPER AUTOCARGABLE DE 2 T DE ...	9,27		0,1669
	%MA	1,0000 %	MEDIOS AUXILIARES	0,56		0,0056
	%CI	6,0000 %	% COSTES INDIRECTOS	0,56		0,0336
			Precio Total redondeado por m²			0,6000
3.3	542.001	m²	SUMINISTRO Y PUESTA EN OBRA DE M.B.C. AC16 SURF D EN CAPA DE RODADURA DE 5 CM. DE ESPESOR, CON ÁRIDOS CON DESGASTE DE LOS ÁNGELES < 30, EXTENDIDA Y COMPACTADA, INCLUIDO RIEGO ASFÁLTICO, FILLER DE APORTACIÓN Y BETÚN			
	A.530.001	0,0010 t	EMULSION EN RIEGOS DE IMPRIMACI...	441,61		0,4416
	A.542.051	0,1200 t	MEZCLA BITUMINOSA EN CALIENTE TI...	25,70		3,0840
	A.542.102	0,0060 t	BETÚN ASFÁLTICO TIPO B 60/70,EMPL...	415,00		2,4900
	A.542.101	0,0070 t	FILLER CALIZO EMPLEADO EN LA FAB...	60,67		0,4247
	%MA	1,0000 %	MEDIOS AUXILIARES	6,44		0,0644
	%CI	6,0000 %	% COSTES INDIRECTOS	6,50		0,3900
			Precio Total redondeado por m²			6,9000
3.4	630.001	ud	RECRECIDO DE POZO O ARQUETA DE ESPESOR CON HM-20 FABRICADO EN CENTRAL Y VERTIDO DESDE CAMIÓN. I/ CORTE Y DEMOLICIÓN DE PAVIMENTO BITUMINOSO, LEVANTADO Y POSTERIOR COLOCACIÓN DE TAPA Y MARCO EXISTENTE Y EXTENDIDO Y VIBRADO DEL HORMIGÓN			
	02.001	1,0000 h	PEÓN	12,15		12,1500
	04.001	1,0000 h	OFICIAL PRIMERA	13,20		13,2000
	610.001	0,1000 m³	HORMIGÓN HM-20/P/40/I FABRICAD...	69,00		6,9000
	024.001	1,0000 h	EQUIPO DE MÁQUINA DE SIERRA DE ...	14,00		14,0000
	021.002	1,0000 h	COMPRESOR CON DOS MARTILLOS ...	11,88		11,8800
	084.001	1,0000 h	VIBRADOR DE AGUJA	1,06		1,0600
	050.002	0,8000 h	DUMPER AUTOCARGABLE DE 2 T DE ...	9,27		7,4160
	%MA	1,0000 %	MEDIOS AUXILIARES	66,61		0,6661
	%CI	6,0000 %	% COSTES INDIRECTOS	67,27		4,0362
			Precio Total redondeado por ud			71,3100

Anejo N° 5: Plan de Obra

PETICIONARIO:



CONSULTOR:



c/ Velázquez Moreno nº9
2ª Planta - Oficina nº2
36.201 Vigo
Tel: 986 117 634
www.urbingeneria.com

ANEJO Nº5: PLAN DE OBRA

MEJORA DE LA PAVIMENTACIÓN EN CAMIÑO DO REGUENGO, CAMIÑO DE CAMPO DE EIRÓ Y CAMIÑO DA PEDREIDA
MOS (PONTEVEDRA)

CAPÍTULOS	SEMANA 1	SEMANA 2	SEMANA 3	SEMANA 4	SEMANA 5	TOTAL
1. PAVIMENTACIÓN CAMIÑO DO REGUENGO	11 164.48 €	11 164.48 €				22 328.96 €
2. PAVIMENTACIÓN CAMIÑO DE EIRÓ		15 566.75 €	15 566.75 €			31 133.50 €
3. PAVIMENTACIÓN CAMIÑO DA PEDREIDA			13 728.98 €	13 728.98 €	13 728.98 €	41 186.94 €
4. VARIOS	1 550.00 €	1 550.00 €	1 550.00 €			4 650.00 €
5. GESTIÓN DE RESIDUOS	183.63 €	183.63 €	183.63 €	183.63 €	183.63 €	918.16 €
6. SEGURIDAD Y SALUD	220.00 €	220.00 €	220.00 €	220.00 €	220.00 €	1 100.00 €
Presupuesto de ejecución material	13 118.11 €	28 684.86 €	31 249.36 €	14 132.61 €	14 132.61 €	
Presupuesto de ejecución material al origen	13 118.11 €	41 802.97 €	73 052.34 €	87 184.95 €	101 317.56 €	101 317.56 €
Presupuesto de ejecución por contrata	18 888.77 €	41 303.33 €	44 995.96 €	20 349.55 €	20 349.55 €	
Presupuesto de ejecución por contrata al origen	18 888.77 €	60 192.10 €	105 188.06 €	125 537.61 €	145 887.15 €	145 887.15 €

Anejo N° 6: Estudio Básico de Seguridad y Salud

PETICIONARIO:



CONSULTOR:



c/ Velázquez Moreno nº9
2ª Planta - Oficina nº2
36.201 Vigo
Tel: 986 117 634
www.urbingeneria.com

ANEJO Nº6: ESTUDIO BÁSICO DE SEGURIDAD Y SALUD

MEJORA DE LA PAVIMENTACIÓN EN CAMIÑO DO REGUENGO, CAMIÑO DE CAMPO DE EIRÓ Y CAMIÑO DA PEDREIDA. MOS (PONTEVEDRA)

ÍNDICE

- 1 OBJETO DE ESTE ESTUDIO
- 2 OBLIGACIONES DE LAS EMPRESAS CONTRATADAS
 - 2.1 FORMACIÓN
- 3 CARACTERÍSTICAS DE LAS OBRAS
 - 3.1 DESCRIPCIÓN DE LAS OBRAS
 - 3.2 INTERFERENCIAS Y SERVICIOS AFECTADOS
 - 3.3 UNIDADES CONSTRUCTIVAS QUE COMPONEN LA OBRA
- 4 MAQUINARIA, EQUIPOS Y MEDIOS AUXILIARES
 - 4.1 IDENTIFICACIÓN DE MAQUINARIA Y EQUIPOS A UTILIZAR EN OBRA
 - 4.2 IDENTIFICACIÓN DE EQUIPOS Y MEDIOS AUXILIARES A UTILIZAR EN OBRA
- 5 IDENTIFICACIÓN DE RIESGOS EN EL PROCESO CONSTRUCTIVO
 - 5.1 ESTUDIO EVALUATIVO DE LOS RIESGOS POTENCIALMENTE EXISTENTES
- 6 PREVENCIÓN DE RIESGOS PROFESIONALES
 - 6.1 DOTACIONES NECESARIAS DE LAS EPI'S
 - 6.2 DOTACIONES NECESARIAS DE LAS PROTECCIONES COLECTIVAS
- 7 DISTRIBUCIÓN CUALITATIVA Y CUANTITATIVA DE LAS PROTECCIONES COLECTIVAS EN LAS UNIDADES DE OBRA MÁS SIGNIFICATIVAS
- 8 INSTALACIONES PROVISIONALES DE OBRA
 - 8.1 INSTALACIÓN ELÉCTRICA PROVISIONAL
- 9 MEDIDAS PREVENTIVAS Y PRIMEROS AUXILIOS
 - 9.1 DEFINICIÓN DE MÉTODOS DE LIMPIEZA Y RECOGIDA DE ESCOMBROS, DESECHOS Y BASURAS DURANTE LA EJECUCIÓN DE LA OBRA
 - 9.2 DEFINICIÓN DE LUGARES DE APARCAMIENTO, REPARACIÓN Y MANTENIMIENTO DE MÁQUINAS Y EQUIPOS MÓVILES DE TRABAJO PRESENTES EN LA OBRA
 - 9.3 DEFINICIÓN Y LOCALIZACIÓN DE LOCALES DE ALMACENAMIENTO Y DEPÓSITO DE MATERIALES Y ELEMENTOS DE OBRA
 - 9.4 DELIMITACIÓN DE ESPACIOS Y LUGARES O ZONAS DE PASO Y CIRCULACIÓN EN LA OBRA
 - 9.5 RELACIÓN Y CARACTERÍSTICAS DE LOS SERVICIOS A DISPONER EN OBRA
 - 9.6 CONDICIONES DE MANTENIMIENTO Y LIMPIEZA DE LOS SERVICIOS DURANTE LA OBRA
 - 9.7 MEDIDAS DE EMERGENCIA Y EVACUACIÓN
 - 9.8 BOTIQUINES
 - 9.9 ASISTENCIA A ACCIDENTADOS
 - 9.10 RECONOCIMIENTO MÉDICO
- 10 PREVENCIÓN DE RIESGOS DE DAÑOS A TERCEROS
- 11 PRINCIPIOS BÁSICOS DE LA OBRA

PETICIONARIO:

CONSULTOR:

ANEJO Nº6: ESTUDIO BÁSICO DE SEGURIDAD Y SALUD

MEJORA DE LA PAVIMENTACIÓN EN CAMIÑO DO REGUENGO, CAMIÑO DE CAMPO DE EIRÓ Y CAMIÑO DA PEDREIDA. MOS (PONTEVEDRA)

1 OBJETO DE ESTE ESTUDIO

Este Estudio Básico de Seguridad y Salud establece, durante la construcción de esta obra, las previsiones respecto a la presencia de riesgos de accidentes y enfermedades profesionales, así como los derivados del trabajo de reparación, conservación y mantenimiento, y las instalaciones preceptivas de higiene y bienestar de los trabajadores.

Dada la sencillez de esta obra, no se incluye en ninguno de los supuestos contemplados en el Artículo 4 del RD 1627/1997: "Obligatoriedad del estudio básico de seguridad y salud en las obras", ya que:

- El presupuesto de ejecución por contrata es inferior a 450.760,00 €.
- No se prevé emplear a más de 20 trabajadores simultáneamente.
- No se construirán obras de túneles, galerías, conducciones subterráneas y presas.

Servirá para dar unas directrices básicas a la empresa constructora para la elaboración del Plan de Seguridad y Salud, en el que se analicen, estudien, desarrollen y complementen las previsiones contenidas en este estudio.

El Plan de Seguridad y Salud, con el correspondiente Informe de la Dirección Facultativa se elevará para su aprobación a la Administración de acuerdo con el R.D. 1627/1997 del 24 de octubre, por el que se establecen las disposiciones mínimas de Seguridad y Salud en las obras de construcción.

2 OBLIGACIONES DE LAS EMPRESAS CONTRATADAS

Las obligaciones que deben cumplir las empresas contratadas por el Promotor, en materia de seguridad y salud son las siguientes:

Cada una de las empresas contratadas por la promotora deberá elaborar un Plan de seguridad y salud en el que se recojan:

- Descripción del proceso constructivo, según su sistema de ejecución de la obra.
- Unidades de obra que van a ejecutar.
- Los riesgos a los que están expuestos.
- Las normas de seguridad que deben aplicar para evitar los riesgos
- Equipos de protección individual.
- Medios de protección colectiva.
- Todo ello, correspondiente a los trabajos que van a realizar; teniendo en cuenta los medios humanos y materiales con los que cuentan.

El Plan de Seguridad y Salud será presentado antes del comienzo de los trabajos, al Coordinador de Seguridad y Salud, que emitirá informe para su aprobación por parte de la Administración pública que adjudica la obra. Mientras tanto no se podrán comenzar los trabajos.

Cada empresa contratista antes del comienzo de los trabajos comunicará el nombramiento de un responsable en la obra de vigilar el cumplimiento por parte de sus trabajadores de las medidas preventivas establecidas en el plan de seguridad.

PETICIONARIO:

CONSULTOR:

Las empresas contratistas acreditarán la formación e información de todos sus trabajadores, en materia de seguridad y salud, de acuerdo con los trabajos que ejecute cada uno de ellos.

2.1 FORMACIÓN

Se impartirá formación en materia de seguridad y salud a todo el personal que tome parte en los trabajos.

Dicha formación habrá de ser específica sobre las unidades de obra que cada uno vaya a ejecutar y deberá consistir en una explicación de los riesgos a los que se encuentran expuestos, los métodos de trabajo más seguros que deben aplicarse y las protecciones colectivas e individuales de que disponen. Se explicará también a los trabajadores qué deben hacer en el caso de que suceda un accidente laboral.

La formación habrá de demostrarse ante la dirección de obra aportando certificados firmados por el jefe de obra y cada trabajador al que se haya impartido.

3 CARACTERÍSTICAS DE LAS OBRAS

3.1 DESCRIPCIÓN DE LAS OBRAS

El presente proyecto de **MEJORA DE LA PAVIMENTACIÓN EN CAMIÑO DO REGUENGO, CAMIÑO DE CAMPO DE EIRÓ Y CAMIÑO DA PEDREIDA. MOS. (PONTEVEDRA)**, tiene por objeto la definición y valoración de las obras necesarias para la rehabilitación del firme de los viales y sus obras complementarias como el recrecido de pozos.

3.1.1 PLAZO DE EJECUCIÓN

El plazo de ejecución previsto desde su inicio hasta su terminación completa es de CINCO SEMANAS (5 sem).

3.1.2 PRESUPUESTO

El Presupuesto de Ejecución Material de la obra asciende a CIENTO UN MIL TRESCIENTOS DIECISIETE EUROS CON CINCUENTA Y SEIS CÉNTIMOS (101.317,56 €), desarrollado en los siguientes capítulos:

Presupuesto total de las obras

CAPÍTULOS	IMPORTE (€)
1. PAVIMENTACIÓN CAMIÑO DO REGUENGO	22 328.96 €
2. PAVIMENTACIÓN CAMIÑO DE CAMPO DE EIRÓ	31 133.50 €
3. PAVIMENTACIÓN CAMIÑO DA PEDREIDA	41 186.94 €
4. VARIOS	4 650.00 €
5. GESTIÓN DE RESIDUOS	918.16 €
6. SEGURIDAD Y SALUD	1 100.00 €
Presupuesto de Ejecución Material	101 317.56 €
13% de Gastos Generales	13 171.28 €
6% de Beneficio Industrial	6 079.05 €
Suma	120 567.89 €
I.V.A. (21%)	25 319.26 €
Presupuesto Total de las obras	145 887.15 €

El Presupuesto Total de las obras asciende a la cantidad de CIENTO CUARENTA Y CINCO MIL OCHOCIENTOS OCHENTA Y SIETE EUROS CON QUINCE CÉNTIMOS (145.887,15 €).

3.2 INTERFERENCIAS Y SERVICIOS AFECTADOS

Teniendo en cuenta la ejecución de las obras descrita en el proyecto, habrá que tener en cuenta los siguientes servicios, los cuales, pueden verse afectados durante el desarrollo de los trabajos:

- Invasión de otros viales no pertenecientes al proyecto.
- Pozos y arquetas de registro de las distintas redes de servicio que abastecen al ámbito de ejecución de las obras.
- Conducciones de agua y saneamiento: se tomarán las medidas que eviten el daño accidental de estas tuberías.

Durante la ejecución de los trabajos se tendrá en cuenta:

- En caso de invasión de partes de un vial externo al ámbito de estudio, se deberán pedir los permisos necesarios a los titulares de los mismos.
- Aquellas zonas invadidas deberán vallarse y protegerse para el trabajo de los obreros y la circulación de viandantes.
- Deberá permitirse en todo momento el acceso a las viviendas y la continuidad de las aceras y viales siempre que no se restrinja el paso por completo.
- No realizar excavaciones con maquina a distancias inferiores a 0,60 metros. Por debajo de esta cota se utilizará la pala manual.
- Si se descubre una tubería, caso en que la profundidad de la excavación sea superior a la situación de la conducción, se suspenderá o apuntalará a fin de que no rompa por flexión en tramos de excesiva longitud. Se protegerá y señalizará convenientemente para evitar que sea dañada por maquinaria, herramientas, etc.
- Se instalarán sistemas de iluminación a base de balizas, hitos reflectantes, etc., cuando el caso lo requiera.
- Está totalmente prohibido manipular válvulas o cualquier otro elemento de conducciones en servicio, si no es con la autorización de la compañía propietaria de la misma.
- No se almacenará ningún tipo de material sobre la conducción, ni al borde de las zanjas.
- Está prohibido utilizar las conducciones como puntos de apoyo para suspender o levantar cargas.
- En caso de rotura o fuga en la instalación, se comunicará inmediatamente la situación a la compañía propietaria y se paralizarán los trabajos hasta que la conducción haya sido reparada.

3.3 UNIDADES CONSTRUCTIVAS QUE COMPONEN LA OBRA

Las principales unidades constructivas que integran las obras son:

- Despejes y desbroces
- Limpieza y barrido de viales
- Pavimentación
- Obras de hormigonado

4 MAQUINARIA, EQUIPOS Y MEDIOS AUXILIARES

4.1 IDENTIFICACIÓN DE MAQUINARIA Y EQUIPOS A UTILIZAR EN OBRA

La maquinaria que interviene en la ejecución de las diferentes actividades es la siguiente:

- Extendedora de aglomerado
- Compactador vibratorio autopulsado (Rodillo vibrante autopulsado)
- Retroexcavadora s/neumáticos.
- Motoniveladora
- Camión hormigonera
- Camión basculante
- Dumper autocargable
- Apisonadora tándem
- Apisonadora triciclo
- Compactador de neumáticos
- Compresor movil
- Camión dosificante de ligante
- Camión cisterna para agua
- Camión de riego
- Barredora autopulsada
- Triciclo repartidor de conos
- Fresadora
- Pala cargadora

4.1.1 IDENTIFICACIÓN DE LOS RIESGOS Y PREVENCIÓN

CAMION DE TRANSPORTE (basculante) (CAMIÓN BASCULANTE)

RIESGOS

- Atropellos y aprisionamientos de personas en maniobras y operaciones de mantenimiento
- Colisiones con elementos fijos de la obra

NORMAS BÁSICAS DE SEGURIDAD

- La caja será bajada inmediatamente después de descargar y antes de iniciar la marcha.
- Al entrar o salir de la obra lo hará con precaución
- El conductor respetará todas las normas del código de la circulación
- El conductor respetará en todo momento la señalización de la obra
- Las maniobras dentro de la obra se harán sin brusquedades anunciando con antelación las mismas, auxiliado del personal de la obra
- La velocidad de circulación será la adecuada atendiendo a la carga, visibilidad y condiciones del terreno
- Las maniobras marcha atrás se realizarán mediante señal acústica
- Se comprobará que el freno de mano está en posición de frenado antes de la puesta en marcha del motor, al abandonar el vehículo y durante las operaciones de carga-descarga.
- No se circulará con la caja izada después de la descarga ante la posible presencia de líneas eléctricas aéreas.

PROTECCIONES PERSONALES

- Casco de seguridad (siempre que baje del camión)
- Durante la carga el conductor permanecerá fuera del radio de acción de las máquinas
- Antes de empezar a cargar tendrá echado el freno de mano

PROTECCIONES COLECTIVAS

- No permanecerá nadie en el radio de acción de la máquina cuando esta vaya a ser cargada
- Para la descarga de materiales a niveles inferiores se dispondrá de los consiguientes topes
- En algunos casos será preciso regar la carga para disminuir la formación de polvo.

PALA CARGADORA.

RIESGOS

- Atropello.
- Vuelco.
- Colisión contra vehículos.
- Golpes.
- Atrapamientos.
- Proyección de objetos.
- Puesta en marcha fortuita
- Contactos fortuitos con líneas eléctricas en servicio
- Vibraciones: Lesiones de columna o renal
- Ruidos

NORMAS BÁSICAS DE SEGURIDAD

- Comprobación y conservación de la máquina.
- Empleo y uso de la máquina por personal autorizado.
- Apoyar la cuchara cuando la máquina finalice su trabajo.
- No fumar cuando se realice la operación de carga de combustible.
- La máquina deberá poseer señalización acústica de marcha atrás.
- Se deberán considerar las características del terreno para evitar giros bruscos, hundimientos o vuelcos de la máquina, riesgos personales, ect.
- Retrovisores y/o elementos de visualización del entorno
- Cabina Fops y Rops
- Debe de dotarse a la maquina con un extintor de incendios
- Elementos de limpieza para el limpiaparabrisas
- Dispositivo de alerta acústica y luminosa marcha atrás

PROTECCIONES PERSONALES

- Casco de seguridad
- Gafas de rejilla metálica
- Mascarilla autofiltrante para trabajos con polvo
- Ropa de trabajo adecuada y ajustada al cuerpo
- Botas antideslizantes (limpiará su calzado el conductor antes de acceder a la máquina para evitar caídas)
- Faja. Cinturón antivibratorio
- Guantes
- Protección acústica
- Cojin absorbente de vibraciones

PROTECCIONES COLECTIVAS

- Delimitación de la zona de trabajo
- Señalización del trayecto a seguir cuando éste sea de largo recorrido.
- La máquina deberá de ir provista con asiento anatómico
- Frenos hidráulicos con doble circuito independiente en el equipo automotriz sobre neumáticos
- La profesionalidad del maquinista es fundamental por lo que debe ser contrastada antes de su contratación
- No se trabajará con esta maquina en pendientes que superen el 50%
- No se transportarán personas salvo el conductor
- La velocidad de la maquina no superará los 20 Km./h en el interior de la obra

- Se deberá de prohibir la permanencia de personas en las proximidades de la zona de trabajo de la máquina.
- El cucharón no se colocará por encima del borde superior de la cuchara
- Siempre que sea posible se trabajará a favor del viento
- El conductor será siempre de la llave de puesta en marcha
- En la extracción de material se trabajará siempre de cara a la pendiente
- En los trabajos de demolición no se derribarán elementos que superen en altura los 2/3 de la altura total del brazo de la maquina incluida la pala

MANTENIMIENTO - CONSERVACIÓN

- La máquina será portadora de la documentación para su mantenimiento – conservación del fabricante, importador o suministrador.
- La revisión será la que marque el fabricante importador o suministrador en los documentos antes mencionados, y deberá estar actualizada en todo momento
- Diariamente el maquinista comprobará los niveles y estanqueidad de juntas y manguitos así como la presión de neumáticos y su estado. Comprobará también el estado de los bulones y pasadores de fijación del elemento auxiliar arrastrado, así como el correcto funcionamiento de las articulaciones de la cuchilla y su estado. Finalizada la tarea, procederá al lavado de la maquina, especialmente los trenes y cadenas.

RETROEXCAVADORA.

RIESGOS

- Vuelcos
- Golpes a personas o vehículos en el momento de giro
- Atrapamientos
- Choques
- Puesta en marcha fortuita
- Alcance por objetos desprendidos
- Contactos fortuitos con líneas eléctricas en servicio
- Vibraciones: Lesiones de columna y/o renales
- Ruidos
- Distracciones motivadas por el trabajo repetitivo

NORMAS BÁSICAS DE SEGURIDAD

- No se realizarán operaciones ni reparaciones con la máquina en funcionamiento
- Debe de dotarse a la maquina con un extintor de incendios
- El inicio de los movimientos se indicará mediante una señal acústica
- El conductor no abandonará la máquina en marcha
- Al circular lo hará con la cuchara plegada
- Cuando finalice el trabajo la máquina apoyará la cuchara en el suelo
- Deberá extender sus brazos hidráulicos antes de empezar a trabajar
- Se realizarán reparaciones periódicas por personal especializado
- Cabina Fops y Rops
- Elementos de limpieza para el parabrisas
- Retrovisores y/o elementos de visualización del entorno

PROTECCIONES PERSONALES

- Casco de seguridad
- Gafas de rejilla metálica
- Ropa de trabajo adecuada y ajustada al cuerpo
- Botas antideslizantes (limpiará su calzado el conductor antes de acceder a la máquina para evitar caídas)
- Faja. Cinturón antivibratorio
- Mascarilla autofiltrante para trabajos con polvo

PROTECCIONES COLECTIVAS

- No permanecerá nadie en el radio de acción de la máquina
- Al descender por una rampa la maquina llevará la cuchara plegada.
- Se delimitará convenientemente la zona de trabajo.
- No se trabajará con esta maquina en pendientes que superen el 50%
- No se transportarán personas salvo el conductor
- Se comprobará la eficacia de los frenos antes de iniciar las tareas
- La velocidad de la maquina no superará los 20 Km./h en el interior de la obra
- Los cristales de la cabina deberán ser irrompibles
- Deberán trabajar siempre de cara a las pendientes

MANTENIMIENTO - CONSERVACIÓN

- La máquina será portadora de la documentación para su mantenimiento – conservación del fabricante, importador o suministrador.
- La revisión será la que marque el fabricante importador o suministrador en los documentos antes mencionados, y deberá estar actualizada en todo momento
- Diariamente el maquinista comprobará los niveles y estanqueidad de juntas y manguitos así como la presión de neumáticos y su estado. Comprobará también el estado de los bulones y pasadores de fijación de la pluma, así como las articulaciones de esta y de la cuchara, y, finalizada la tarea, procederá al lavado de la maquina, especialmente los trenes y cadenas.
- Cuando la retroexcavadora es de cadenas se deberá tener en cuenta y anticiparse al desgaste de las nervaduras del patin, para lo que se soldará una barra de acero especial
- Se medirá regularmente la tensión de la cadena por medio de la flecha que forma la misma en estado de reposo y en el punto medio entre la rueda superior delantera y la vertical del eje de la rueda lisa (valor normal: 2'5 – 3 cm.)

RODILLO VIBRANTE AUTOPROPULSADO

RIESGOS

- Atropello
- Vuelco (fallo del terreno o inclinación excesiva)
- Colisión contra otros vehículos
- Descargas eléctricas
- Caídas
- Vibraciones: Lesiones de columna o renal
- Ruidos
- Golpes.
- Atrapamientos.

NORMAS BASICAS DE SEGURIDAD

- No se realizarán operaciones de reparación ni mantenimiento con la máquina en marcha
- Parar la máquina y quitar las llaves del contacto una vez finalizados los trabajos.
- La operación de vibrado se realizará siempre desde una posición estable
- La maquinaria de alimentación desde el cuadro eléctrico estará protegida si discurre por las zonas de paso
- Comprobación y conservación de la máquina.
- Empleo y uso de la máquina por personal autorizado.
- Retrovisores y/o elementos de visualización del entorno
- Debe de dotarse a la maquina con un extintor de incendios
- No debe ser utilizada en terrenos muy cohesivos, pedregosos, y rocosos
- Antes de utilizar el compactador se comprobará que posee grandes resguardos, carcasas, y apartacuerpos protectores sobre las transmisiones para evitar golpes o amputaciones por atrapamientos o aplastamientos
- Debe hacerse un estudio general del lugar de trabajo, del terreno y su carga admisible antes de comenzar el trabajo, a fin de evitar vuelcos y/o hundimientos

PROTECCIONES PERSONALES

- Protectores auditivos
- Gafas antipolvo
- Guantes de cuero
- Mandil de cuero
- Polainas de cuero
- Casco de seguridad
- Botas de goma antideslizantes
- Ropa de trabajo adecuada y ajustada al cuerpo
- Faja. Cinturón antivibratorio
- Cojín absorbente de vibraciones
- Mascarilla autofiltrante para trabajos con polvo

PROTECCIONES COLECTIVAS

- Indicador sonoro de marcha atrás
- Zona acotada para la máquina, instalada en lugar libre de circulación
- Delimitación de la zona de trabajo

MANTENIMIENTO – CONSERVACIÓN

- La máquina será portadora de la documentación para su mantenimiento – conservación del fabricante, importador o suministrador.
- La revisión será la que marque el fabricante importador o suministrador en los documentos antes mencionados, y deberá estar actualizada en todo momento

EXTENDEDORA ASFÁLTICA (EXTENDEDORA DE AGLOMERADO)

RIESGOS

- Quemaduras
- Choques
- Atrapamientos y/o golpes
- Salpicaduras de equipos calientes
- Cuerpos extraños en ojos
- Inhalación de vapores tóxicos cancerígenos
- Caídas al mismo y distinto nivel

NORMAS BASICAS DE SEGURIDAD

- Se acotará o balizará la zona de actuación
- Los operadores y sus ayudantes procurarán colocarse en la zona contraria a la dirección del viento y como consecuencia al humo, para no inhalarlo.
- Al cargar el betún se comprobará previamente el correcto ajuste de la boca del bidón, en previsión de posibles desprendimientos en el izado. El tambor de secado deberá estar caliente, antes de cargar el material en el elevador.
- Se deberán encender los mecheros con llama de butano o, en su defecto, mediante un hisopo largo, a fin de evitar quemaduras. Se procurará que el aglutinante disponga de aditivos antiespumantes a fin de evitar la obturación de los mecheros
- Para evitar la inflamación por calentamiento excesivo del betún, se vigilará la temperatura frecuentemente con termómetro fiable.
- Cuando se apague un mechero, se actuará de la siguiente forma:
 - 1º Se cortará la alimentación del combustible
 - 2º Apagar bien el tubo calentado, utilizando el ventilador a fin de evitar la posibilidad de retorno de la llama
- Los tubos de calentamiento de las calderas deberán tenerse bien cubiertos de asfalto.
- El nivel de asfalto no podrá comprobarse bajo ningún concepto mediante llama descubierta.
- Nunca se dará temperatura a los tubos de calentamiento con trapos encendidos.
- Cuando se derrama asfalto alrededor de las calderas, debe ser limpiado de inmediato.
- No se deberá abrir los orificios de inspección mientras haya presión en la caldera.

- La mezcladora y el tambor de secado no deberán inspeccionarse ni repararse mientras estén en funcionamiento.
- Cuando se proceda a limpiar los depósitos con vapor, se tomarán las medidas oportunas para evitar que aumente la presión.
- Nunca se depositarán las mangueras flexibles en el suelo cuando no se haga uso de las mismas

PROTECCIONES PERSONALES

- Protectores auditivos
- Gafas antipolvo
- Guantes de cuero
- Mandil de cuero
- Polainas de cuero
- Casco de seguridad
- Botas de goma antideslizantes
- Ropa de trabajo adecuada y ajustada al cuerpo
- Faja. Cinturón antivibratorio
- Cojín absorbente de vibraciones
- Mascarilla autofiltrante para trabajos con polvo

PROTECCIONES COLECTIVAS

- Indicador sonoro de marcha atrás
- Zona acotada para la máquina, instalada en lugar libre de circulación
- Delimitación de la zona de trabajo

MANTENIMIENTO – CONSERVACIÓN

- La máquina será portadora de la documentación para su mantenimiento – conservación del fabricante, importador o suministrador.
- La revisión será la que marque el fabricante importador o suministrador en los documentos antes mencionados, y deberá estar actualizada en todo momento
- Diariamente se deben comprobar la correcta situación de los resguardos, pantallas, carcasas, termómetros...etc.

DÚMPER (DÚMPER AUTOCARGABLE)

MEDIDAS PREVENTIVAS y PROTECCIONES COLECTIVAS

- Los conductores del dumper dispondrán del permiso clase B2, para autorizar su conducción.
- La puesta en marcha se realizará sujetando firmemente la manivela, con el dedo pulgar en el mismo lado que los demás, para evitar atrapamientos.
- La carga, no tendrá un volumen excesivo que dificulte la visibilidad frontal del conductor.
- La carga no sobresaldrá de los laterales.
- Estará terminantemente prohibido el transporte de personas en el cubilote del dumper.
- No se transitará sobre taludes y superficies con pendientes superiores al 20% en terrenos húmedos y 30% en secos.
- El descenso sobre superficies inclinadas se realizará frontalmente, al contrario que el ascenso que se realizará marcha hacia atrás, para evitar el vuelco del vehículo, especialmente si está cargado.

4.2 IDENTIFICACIÓN DE EQUIPOS Y MEDIOS AUXILIARES A UTILIZAR EN OBRA

Los equipos y medios auxiliares que intervienen en la obra son los siguientes

- Compactador vibratorio manual/bandeja
- Grupo electrógeno
- Compresor aire de dos martillos
- Taladros
- Hormigonera (pastera)
- Vibrador de hormigón
- Grupo de soldadura
- Máquina de soldadura de juntas
- Motosierra
- Equipo auxiliar corte oxiacetileno
- Martillo picador
- Cables, eslingas
- Pequeña maquinaria en general
- Equipo de corte
- Vibrador de aguja

4.2.1 IDENTIFICACIÓN DE LOS RIESGOS Y PREVENCIÓN

HORMIGONERA

RIESGOS

- Golpes y choques.
- Dermatitis por contacto con el hormigón.
- Ruido y polvo.
- Sobreesfuerzos.
- Contactos eléctricos.

MEDIDAS PREVENTIVAS y PROTECCIONES COLECTIVAS

- Las operaciones de mantenimiento serán realizadas por personal especializado, previa desconexión de la energía eléctrica.
- La zona de actuación deberá permanecer ordenada, libre de obstáculos y limpia de residuos.
- La hormigonera estará sometida a zonas húmedas y embarradas, por lo que tendrá un grado de protección IP-55
- La hormigonera se desplazará amarrada de 4 puntos seguros a un gancho indeformable y seguro de la grúa.
- Dispondrá de freno de basculamiento del bombo.
- El uso estará restringido solo a personas autorizadas.
- Los conductos de alimentación eléctrica de la hormigonera estarán conectados a tierra asociados a un disyuntor diferencial.
- Se colocará un interruptor diferencial de 300 mA. al principio de la instalación.
- Las partes móviles del aparato deberán permanecer siempre protegidas mediante carcasas conectadas a tierra.
- Cortar el suministro de energía eléctrica para la limpieza diaria de la hormigonera.

EQUIPOS DE PROTECCIÓN INDIVIDUAL

- Casco de seguridad.
- Calzado de seguridad antideslizante.
- Calzado con puntera reforzada.
- Calzado de seguridad con suela aislante y anticlavos.
- Botas de goma o PVC.
- Guantes de goma o PVC.
- Gafas de protección del polvo.

- Faja de protección dorsolumbar.
- Mascarilla de filtro mecánico recambiable.
- Tapones.
- Ropa de trabajo adecuada.
- Ropa de trabajo ajustada e impermeabilizante.

VIBRADOR

RIESGOS

- Caída de personas a distinto nivel durante las operaciones de vibrado o circulación.
- Caída de objetos a distinto nivel.
- Proyección de partículas en ojos o cara del operario.
- Golpes, cortes o choques.
- Ruido y vibraciones.
- Sobreesfuerzos.
- Contactos eléctricos.

MEDIDAS PREVENTIVAS Y PROTECCIONES COLECTIVAS

- En los casos en se superen los valores de exposición al ruido indicados en el artículo 5.1 del Real Decreto 286/2006 de protección de los trabajadores frente al ruido, se establecerán las acciones correctivas oportunas como el empleo de protectores auditivos.
- El vibrado del hormigón se realizará desde plataformas de trabajo seguras. En ningún momento el operario permanecerá sobre el encofrado.
- La alimentación eléctrica de la herramienta permanecerá siempre aislada.
- Prohibido el abandono del vibrador en funcionamiento o desplazarlo tirando de los cables.
- El valor de exposición diaria normalizado a vibraciones mecánicas al sistema manobrazo para un período de referencia de ocho horas para operadores de vibradores no superará 2,5 m/s², siendo el valor límite de 5 m/s².

EQUIPOS DE PROTECCIÓN INDIVIDUAL

- Casco de seguridad.
- Calzado de seguridad antideslizante.
- Calzado con puntera reforzada.
- Calzado de seguridad con suela aislante y anticlavo.
- Botas de goma o PVC.
- Guantes de cuero u otros resistentes a la abrasión, desgarros, cortes...
- Guantes de goma o PVC.
- Gafas de seguridad antiimpactos.
- Protectores auditivos.
- Ropa de trabajo adecuada.

HERRAMIENTAS MANUALES LIGERAS

RIESGO

- Caída de objetos a distinto nivel.
- Golpes, cortes y atrapamientos.
- Proyección de partículas
- Ruido y polvo.
- Vibraciones.
- Sobreesfuerzos.
- Contactos eléctricos.
- Quemaduras.

MEDIDAS PREVENTIVAS Y PROTECCIONES COLECTIVAS

- La zona de actuación deberá permanecer ordenada, libre de obstáculos y limpia de residuos.
- La alimentación de las herramientas que no dispongan de doble aislamiento y se ubiquen en ambientes húmedos, se realizará conectándola a transformadores a 24 v..
- Las herramientas se transportarán en el interior de una batea colgada del gancho de la grúa.
- El uso de las herramientas estará restringido solo a personas autorizadas.
- Se emplearán herramientas adecuadas para cada trabajo.
- No retirar las protecciones de las partes móviles de la herramienta diseñadas por el fabricante.
- Prohibido dejarlas abandonadas por el suelo.
- Evitar el uso de cadenas, pulseras o similares para trabajar con herramientas.
- Cuando se averíe la herramienta, se colocará la señal " No conectar, máquina averiada " y será retirada por la misma persona que la instaló.
- Las herramientas eléctricas dispondrán de doble aislamiento o estarán conectadas a tierra.
- Las transmisiones se protegerán con un bastidor soporte de un cerramiento con malla metálica.
- En las herramientas de corte se protegerá el disco con una carcasa antiproyección.
- Las conexiones eléctricas a través de clemas se protegerán con carcasas anticontactos eléctricos.
- Las herramientas se mantendrán en buenas condiciones
- Mangos sin grietas, limpios de residuos y aislantes para los trabajos eléctricos.
- Dispondrán de toma de tierra, excepto las herramientas portátiles con doble aislamiento.
- Las clavijas y los cables eléctricos estarán en perfecto estado y serán adecuados.
- La instalación dispondrá de interruptor diferencial de 0,03 A. de sensibilidad.
- Las herramientas eléctricas no se podrán usar con manos o pies mojados.
- Estarán apagadas mientras no se estén utilizando.
- En los casos en se superen los valores de exposición al ruido indicados en el artículo 5.1 del Real Decreto 286/2006 de protección de los trabajadores frente al ruido, se establecerán las acciones correctivas oportunas como el empleo de protectores auditivos.

EQUIPOS DE PROTECCIÓN INDIVIDUAL

- Casco de seguridad.
- Calzado con suela antideslizante.
- Calzado de seguridad con suela aislante y anticlavos.
- Guantes de cuero u otros resistentes a la abrasión, desgarros, cortes...
- Guantes dieléctricos.
- Ropa de trabajo ajustada, especialmente en puños y bastas.
- Faja de protección dorsolumbar.
- Gafas de protección del polvo.
- Gafas de seguridad antiimpactos.
- Mascarilla de filtro mecánico recambiable.
- Protectores auditivos.
- Cinturón portaherramientas.

No olvidar que deben usarse para el fin apropiado y siempre según las normas del fabricante.

Los trabajadores no utilizarán las herramientas si no tienen la formación adecuada para su uso.

5 IDENTIFICACIÓN DE RIESGOS EN EL PROCESO CONSTRUCTIVO

5.1 ESTUDIO EVALUATIVO DE LOS RIESGOS POTENCIALMENTE EXISTENTES

A la vista de la metodología de construcción, del proceso productivo previsto, del número de trabajadores y de las fases críticas para la prevención, los riesgos detectables expresados globalmente son:

- Los propios del trabajo realizado por uno o varios trabajadores.
- Los derivados de los factores formales y de ubicación del lugar de trabajo.
- Los que tienen su origen en los medios materiales empleados para ejecutar las diferentes unidades de obra.

Se opta por la metodología de identificar en cada fase del proceso de construcción, los riesgos específicos, las medidas de prevención y protección a tomar, así como las conductas que deberán observarse en esa fase de obra.

Esta metodología no implica que en cada fase sólo existan esos riesgos o exclusivamente deban aplicarse esas medidas o dispositivos de seguridad o haya que observar sólo esas conductas, puesto que dependiendo de la concurrencia de riesgos o por razón de las características de un tajo determinado, habrá que emplear dispositivos y observar conductas o normas que se especifican en otras fases de obra.

Otro tanto puede decirse para lo relativo a los medios auxiliares a emplear, o para las máquinas cuya utilización se previene.

La especificación de riesgos, medidas de protección y las conductas o normas, se reiteran en muchas de las fases de obra.

Esto se debe a que (esta información deberá llegar a los trabajadores de forma fraccionada y por especialidades, para su información-formación, acusando recibo del documento que se les entrega).

Las protecciones colectivas y personales que se definen así como las conductas que se señalan tienen carácter de obligatorias y el hecho de incluirse en la memoria obedece a razones metodológicas, pero tienen el mismo carácter que si estuvieran insertadas en el Pliego de Condiciones.

Los riesgos presentes en cada fase, elemento, unidad de obra del proceso constructivo serán los siguientes:

DESPEJE Y DESBROCE

- Caídas de personas al mismo nivel
- Caídas de personas al interior de la zanja
- Atrapamiento por maquinaria
- Interferencias por conducciones
- Golpes por objetos
- Caídas de objetos

LIMPEZA Y BARRIDO

- Exceso de carga de vehículos
- Caídas de material al mismo nivel
- Caídas de personal al mismo nivel
- Interferencia entre vehículos
- Atropellos de personas
- Vuelco de vehículos

- Vibraciones
- Ruido ambiental
- Polvo

OBRAS DE HORMIGONADO

- Caídas de personas/objetos al mismo nivel
- Caídas de personas/objetos a distinto nivel
- Hundimiento de encofrados
- Pisadas sobre objetos punzantes
- Contactos con hormigón
- Corrimiento de tierras
- Atrapamientos por maquinaria y material
- Vibraciones
- Electrocutión
- Golpes y cortes
- Atropellos
- Vuelcos
- Sobreesfuerzos
- Heridas en manos y pies

ENCOFRADOS VISTOS Y NO VISTOS. CIMBRAS

- Desprendimientos de apilamientos
- Golpes en manos
- Caídas del encofrado
- Golpes de desencofrado
- Cortes
- Pisadas sobre objetos punzantes
- Sobreesfuerzos
- Caídas de operarios y/o material al mismo nivel
- Caídas a distinto nivel
- Golpes por caída

EXTENSIÓN DE MEZCLAS BITUMINOSAS

- Interferencia entre vehículos
- Caídas a mismo nivel
- Vuelco de vehículos
- Atropellos
- Vibraciones
- Proyección de partículas a los ojos
- Salpicaduras
- Polvo
- Golpes, cortes y pinchazos
- Quemaduras
- Atrapamientos

REMATES

- Atropellos por máquinas
- Atrapamientos
- Colisiones y vuelcos
- Golpes y cortes
- Caídas de objetos
- Caídas al mismo nivel
- Caídas a distinto nivel

DETECCIÓN DE FACTORES CAUSALES DE TALES RIESGOS

DESPEJE Y DESBROCE

- Maquinaria en malas condiciones
- Falta de análisis del tipo de terreno y sus características
- Falta de organización en el tajo
- Deficiente formación de los trabajadores
- No empleo de equipos de protección colectiva
- Presencia de mala climatología
- No guardar distancias de seguridad
- No evacuación de las aguas (agotamiento/pendientes)

LIMPEZA Y BARRIDO

- Maquinaria en malas condiciones
- Falta de organización en el tajo
- Deficiente formación de los trabajadores
- No empleo de los equipos de protección colectiva
- Presencia de mala climatología
- No guardar distancias de seguridad

OBRAS DE HORMIGONADO

- No empleo de equipos de protección colectiva
- Deficiente utilización de los medios auxiliares
- Maquinaria en malas condiciones
- Deficiente formación de los trabajadores
- No guardar las distancias de seguridad
- Falta de organización en el tajo
- Presencia de mala climatología

ENCOFRADO Y DEENCOFRADO. CIMBRAS

- Medios auxiliares en malas condiciones
- Material con deficiente conservación
- Falta de organización en el tajo
- No empleo de equipos de protección colectiva
- Deficiente formación de los trabajadores
- Presencia de mala climatología
- No guardar las distancias de seguridad

EXTENSIÓN DE MEZCLAS BITUMINOSAS

- Maquinaria en malas condiciones
- Falta de organización en el tajo
- Deficiente formación de los trabajadores
- No empleo de equipos de protección colectiva
- Presencia de mala climatología
- No guardar distancias de seguridad
- Incorrecta utilización de los equipos auxiliares

REMATES

- Maquinaria en malas condiciones
- Falta de organización en el tajo
- Deficiente formación de los trabajadores
- No empleo de equipos de protección colectiva
- Presencia de mala climatología
- No guardar distancias de seguridad
- Incorrecta utilización de los equipos auxiliares

6 PREVENCIÓN DE RIESGOS PROFESIONALES

6.1 DOTACIONES NECESARIAS DE LAS EPI'S

Los equipos de protección individuales necesarios para cada actividad serán los siguientes:

DESPEJE Y DESBROCE

- Casco de polietileno
- Gafas antipolvo
- Mascarilla antipolvo con filtro mecánico recambiable
- Guantes de cuero
- Bota de seguridad (puntera reforzada, plantilla antiobjetos punzantes y suela antideslizante)
- Bota de goma media caña
- Traje de trabajo
- Protectores auditivos
- Chaleco reflectante
- Comando de abrigo

LIMPEZA Y BARRIDO

- Ropa de trabajo
- Casco de polietileno
- Botas de seguridad
- Guantes de cuero
- Gafas antipolvo
- Mascarilla antipolvo con filtro mecánico recambiable
- Cinturón antivibratorio

OBRAS DE HORMIGONADO

- Casco de polietileno
- Gafas antiproyecciones
- Guantes de cuero
- Botas de seguridad
- Botas de PVC media caña
- Traje impermeabilizante
- Traje de trabajo
- Chaleco reflectante
- Comando de abrigo
- Faja elástica de protección de sobreesfuerzos
- Protectores auditivos
- Guantes impermeabilizantes
- Cinturón de seguridad de sujeción
- Cinturón portaherramientas
- Faja antivibratoria
- Muñequeras antivibratorias

ENCOFRADO Y DEENCOFRADO. CIMBRAS

- Casco de polietileno
- Guantes de cuero
- Botas de seguridad
- Gafas de seguridad antiproyecciones
- Botas de goma o PVC
- Ropa de trabajo
- Traje para tiempo lluvioso
- Traje de abrigo
- Cinturón portaherramientas

EXTENSIÓN DE MEZCLAS BITUMINOSAS

- Casco de polietileno
- Gafas antiproyecciones-antiemanaciones tóxicas
- Protectores auditivos simples (taponcillos)
- Guantes de cuero
- Bota de seguridad (puntera reforzada, plantilla antiobjetos punzantes y suela antideslizante)
- Traje impermeable
- Traje de trabajo
- Chaleco reflectante
- Comando de abrigo

REMATES

- Casco de seguridad
- Guantes de goma o PVC
- Botas con suela antideslizante
- Bota de goma o PVC media caña
- Zapato de seguridad (puntera reforzada, plantilla antiobjetos punzantes y suela antideslizante)
- Traje impermeable (chaquetilla y pantalón)
- Chaleco reflectante nocturno
- Comando de abrigo
- Mono de trabajo

6.2 DOTACIONES NECESARIAS DE LAS PROTECCIONES COLECTIVAS

Las protecciones colectivas a emplear en cada actividad serán las siguientes:

DESPEJE Y DESBROCE

- Vallado total de la zona
- Topes para vehiculos
- Señalización de tráfico
- Señalización luminosa

LIMPEZA Y BARRIDO

- Vallado total de la zona
- Señalización de tráfico
- Señalización luminosa
- Topes para vehiculos
- Regar tajos

OBRAS DE HORMIGONADO

- Topes para vehiculos
- Barandillas
- Plataformas de trabajo
- Castilletes de hormigonado
- Escaleras
- Señalización
- Cables de seguridad

ENCOFRADO Y DESENCOFRADO. CIMBRAS

- Barandillas
- Escaleras
- Señalización
- Redes
- Apuntalamientos

- Vallado
- Encintado de zona de acopio de materiales

MEZCLAS BITUMINOSAS EN CALIENTE, RIEGOS DE IMPRIMACIÓN, ADHERENCIA

- Iluminación artificial
- Regar zonas con polvo
- Señalizar accesos y recorridos
- Vallar zonas de trabajo

REMATES Y SEÑALIZACIÓN

- Señalización
- Vallado de seguridad
- Gálbos de altura
- Encintado y balizamiento de la zona de trabajo
- Escaleras antideslizantes
- Toma de tierra
- Iluminación artificial

7 DISTRIBUCIÓN CUALITATIVA Y CUANTITATIVA DE LAS PROTECCIONES COLECTIVAS EN LAS UNIDADES DE OBRA MÁS SIGNIFICATIVAS

Despeje y desbroce

Se prohíbe sobrecargar los vehículos por encima de la carga máxima admisible, que llevarán siempre escrita de forma legible.

Se regarán periódicamente los tajos, las cargas y cajas de camión, para evitar las polvaredas.

Se señalarán los accesos y recorridos de los vehículos en el interior de la obra para evitar interferencias.

Se instalarán en los bordes de los terraplenes de vertido, sólidos topes de limitación de recorrido para el vertido en retroceso.

Se prohíbe la permanencia de operarios en un radio no inferior a los 5 m. en torno a las compactadoras y apisonadoras en funcionamiento.

Se señalarán los accesos a la vía pública mediante las señales normalizadas de "peligro indefinido", "peligro salida de camiones" y "STOP".

El ancho mínimo de las rampas provisionales para el movimiento de vehículos y máquinas será de 4,5 m. ensanchándose en las curvas y sus pendientes no serán mayores del 12 y 8% según se trate de tramos rectos o curvas.

El refino y saneo de las paredes ataluzadas se realizará para cada profundidad parcial no mayor de 3 m.

Limpieza y barrido

Cuando se prevea el paso de peatones o vehículos junto al borde del corte se dispondrán vallas fijas o móviles que se iluminan cada 10 m. con puntas de luz portátil.

Las vallas acotarán no menos de 1 m. el paso de peatones y 2 m. el de vehículos.

Cuando los vehículos circulen en dirección normal a la zanja, la zona acotada se ampliará a dos veces la profundidad de la zanja y no menos de 4 m. cuando se adopte una señalización de reducción de velocidad.

El acopio de materiales y tierras extraídas en cortes de profundidad mayor de 1,30 m. se dispondrán a distancia no menor de 2 m. del borde de la zanja.

En las zanjas o pozos de profundidad mayor de 1,30 siempre que haya operarios trabajando en su interior, se mantendrá uno de retén en el exterior.

Cuando se coloquen entibaciones a más de 1,50 m., éstas deberán sobrepasar como mínimo 20 cm. el nivel superficial del terreno y 75 cm. en el borde superior de laderas.

Se revisarán diariamente las entibaciones antes de comenzar la jornada de trabajo, se extremarán estas precauciones después de interrupciones de trabajo y alteraciones atmosféricas.

Las zanjas de más de 1,50 m. de profundidad, estarán provistas de escalera metálica, que rebasará 1 m. sobre el nivel superior del corte; se dispondrá una escalera por cada 30 m. de zanja.

Al finalizar la jornada laboral se protegerán las bocas de los pozos con un tablero resistente, red o elemento equivalente.

Cuando la profundidad de la zanja es inferior a los 2 m. se puede instalar una señalización de peligro de los siguientes tipos:

- a) Línea de yeso o cal situada a 2 m. del borde de la zanja.
- b) Línea de señalización formada por cuerda de banderolas sobre pies derechos

Si los trabajos necesitan iluminación se efectuará mediante torretas aisladas con toma a tierra, en las que se instalarán proyectores de intemperie.

Se efectuará el achique inmediatamente de las aguas que afloran en el interior de las zanjas para evitar que se altere la estabilidad de los taludes.

Se establecerá un sistema de señales acústicas, para ordenar la salida de las zanjas en caso de emergencia.

Obras de hormigonado

Se instalarán topes al final del recorrido de los camiones hormigoneras en evitación de vuelcos, a una distancia mínima de 2 m.

Se instalarán barandillas sólidas en el frente de la excavación protegiendo el tajo de grúa de la canaleta.

Se instalará un cable de seguridad amarrado a puntos sólidos en el que se pueda enganchar el mosquetón de los cinturones de seguridad.

Se señalarán mediante trazos en el suelo, cuerda de banderolas o cinta las zonas batidas por el cubo.

Se instalarán pasarelas de circulación de personas sobre la zanja a hormigonar, formadas por un mínimo de tres tablones trabados con 60 cm. de anchura.

La plataforma de coronación de encofrado para vertido y vibrado, que se establecerá a todo lo largo del muro, tendrá las siguientes dimensiones:

- Longitud idéntica a la del muro
- Anchura de sesenta centímetros
- Sustentación con jabalcones sobre el encofrado

- Protección con barandillas de 90 cm. de altura formada por pasamanos, listón intermedio y rodapié de 15 cm.
- Acceso mediante escalera de mano reglamentaria

Para evitar la caída de objetos y personal, se colocará un sistema continuo de fondo de encofrado.

Los huecos de los forjados se cubrirán con madera, mallazo, red para impedir la caída.

Se establecerán plataformas móviles de un mínimo de 60 cm. de ancho, desde las que ejecutan los trabajos de vibrado.

Se establecerán caminos de circulación sobre las superficies a hormigonar formados por líneas de tres tablonos de 60 cm. de ancho.

Encofrado y desencofrado. Cimbras

El acceso y descenso de los operarios a los encofrados se efectuará a través de escaleras de mano reglamentarias.

Se instalarán las barandillas reglamentarias en los frentes para impedir la caída al vacío.

Se esmerará el orden y limpieza durante la ejecución de los trabajos, los clavos sueltos o arrancados se eliminarán mediante un barrido y apilado en un lugar conocido.

Los apuntalamientos deben permanecer en su sitio hasta que el hormigón adquiera la resistencia suficiente para soportar sin peligro alguno su propio peso y las cargas recibidas.

Extensión de mezclas bituminosas

En todo momento se mantendrán las zonas de trabajo limpias, ordenadas y suficientemente iluminadas, si fuese preciso realizar trabajos nocturnos.

Se regarán con frecuencia las áreas en las que los trabajos puedan producir polvareda.

Se señalarán oportunamente los accesos a los tajos y recorridos de los vehículos y maquinaria.

Antes de iniciar los trabajos se resolverán las posibles interferencias con conducciones aéreas y las enterradas que puedan afectar a las áreas de movimientos de vehículos.

No se situarán operarios lateralmente a los camiones que efectúen el transporte y vertido de aglomerado.

Señalización provisional de la calzada

El sistema de señalización, balizamiento y defensa deberá ser modificado e incluso retirado tan pronto como varíe o desaparezca el obstáculo a la libre circulación que originó su colocación, especialmente en horas nocturnas y días festivos.

A medida que se vayan terminando las obras es necesario retirar la señalización de zona de obras, en aquellos tramos en que no sean necesarias. Y no como ocurre frecuentemente, que se mantiene la señalización hasta la conclusión definitiva de los trabajos, independientemente de que existan zonas completamente acabadas.

Esto implica que los usuarios de la vía se encuentran tramos terminados, con limitaciones de velocidad y prohibiciones de adelantamiento que carecen de sentido, lo que induce a los citados usuarios a no respetar las prohibiciones, por haber perdido el sistema de señalización toda su credibilidad. Este hecho puede provocar graves accidentes en aquellas zonas donde sí son completamente justificadas las limitaciones.

No deberá limitarse la velocidad a valores inferiores a 50 km/h, excepto 40 km/h para los vehículos que no tengan que detenerse ante una ordenación en sentido único alternativo.

La distancia entre las señales de limitación de velocidad se especifica en la tabla 3 de la Instrucción 8.3-IC, considerando dos valores en función del grado de deceleración empleado, entendiéndose como óptimo el valor mayor y con carácter de mínimo para casos excepcionales el valor menor. El valor mayor se corresponde con una deceleración de 5 kms/h/s, equivalente a disminuir la velocidad dejando de acelerar, y en el menor se considera una deceleración de 10 kms/h/s, correspondiente a aplicar con suavidad los frenos.

La primera señal de limitación de velocidad, TR-301, para alcanzar la velocidad limitada, cada una será visible desde la anterior, y a una distancia no inferior a la necesaria para reducir la velocidad, sin considerar el período de percepción, pues el proceso de frenado es continuo.

Cuando sea necesario detener los vehículos la distancia desde la última señal TR-301, hasta la sección donde se deba producir la detención debe ser la necesaria para detenerse desde la velocidad limitada. No obstante debe ayudarse en esta operación con señalistas que avancen a medida que aumenten el número de vehículos, ya que podrían alcanzar zonas sin visibilidad, o reducir peligrosamente la distancia necesaria para disminuir la velocidad desde la última señal TR-301.

No obstante lo dicho anteriormente sobre la determinación de la posición de las señales, deben considerarse factores como la inclinación favorable de la rasante que puede provocar deceleraciones mayores en el sentido de subida y menores en el de bajada, curvas sin visibilidad, incorporación de vehículos, obstáculos provocados por la propia obra, etc.

El cierre del carril se realiza disminuyendo linealmente su anchura, de forma que la cotangente del ángulo formado por la línea inclinada de cierre con el eje de la vía no sea menor de $VL/1,6$ siendo VL (km/h) la velocidad limitada al principio del carril.

Según la Instrucción, los desvíos a carriles provisionales deben realizarse de manera que los radios de las curvas en "S" resulten iguales, y con los acuerdos con la mayor longitud posible, considerando como mínimos los prescritos para la Instrucción 3.1-IC, para la velocidad limitada correspondiente.

Al igual que en los casos de convergencia de carriles, cuando después de una convergencia se produzca un desvío, antes deberá existir un tramo de anchura constante con una longitud $VL/0,8$. Las vallas de cerramiento de peatones, vallas tipo ayuntamiento, tampoco podrán emplearse como elementos de defensa, y sólo si llevan superficies planas reflectantes del tamaño prescrito, podrán emplearse como elementos de balizamiento.

Las señales que impliquen prohibiciones u obligaciones, deben reiterarse o anularse cada minuto de circulación a la velocidad limitada, estando prohibido limitar la velocidad durante varios kilómetros con una señal genérica.

El citado catálogo de la Instrucción agrupa los elementos y dispositivos en las siguientes categorías:

- Señales de peligro TP
- Señales de reglamentación y prioridad TR
- Señales de indicación TS
- Señales y dispositivos manuales TM
- Elementos de balizamiento reflectantes TB
- Elementos luminosos TL
- Dispositivos de defensa TD

El tamaño de los distintos elementos y dispositivos contemplados en el catálogo se encuentra detallado en la tabla 4 de la Instrucción.

Todas las señales deben colocarse de forma que su extremo inferior se encuentre a un metro del suelo.

Con objeto de conseguir la máxima visibilidad, todas las superficies planas de señales y elementos de balizamiento, excepto la marca vial TB-12, deben colocarse perpendiculares a la vía, prohibiéndose expresamente colocarlas paralelas u oblicuas a la trayectoria de los vehículos.

El diseño de las señales es el mismo que se emplea para la señalización definitiva de las carreteras, excepto que tendrá el fondo amarillo.

Los elementos de color blanco, amarillo, rojo y azul deben ser reflexivos. En los elementos de color naranja, deberán ser luminiscentes los fustes de los hitos de borde y reflexivos los captafaros, la marca vial y la parte superior del hito del borde.

Respecto a la marca vial TB-12, que según la Instrucción debe ser naranja, la práctica ha demostrado que se deteriora con mucha facilidad, oscureciéndose y perdiendo gran parte de sus propiedades, por lo que en general se ha recurrido a la pintura amarilla reflexiva, que conserva con el paso del tiempo mejor sus cualidades. En el Estudio de Señalización, debe considerarse la degradación de la pintura, así como las distintas capas de pintura que deben aplicarse a medida que se van colocando las distintas capas de aglomerado.

El uso de barreras es muy recomendable ya que permite elevar la velocidad limitada y por tanto, disminuir el deterioro de la vía en servicio.

Ocupación total de un carril

El balizamiento debe emplearse cuando existan zonas vedadas a la circulación, se dispongan carriles provisionales o se establezca una ordenación de tráfico que implique la detención de los vehículos. Como elementos de balizamiento sólo se emplearán, salvo justificación en contrario, los elementos contemplados en el catálogo de la Instrucción con las letras TB y TL.

El cierre de un carril se realiza disminuyendo linealmente su anchura, de forma que la cotangente del ángulo formado por la línea inclinada de cierre con el eje de la vía no sea menor de $VL/1,6$ siendo VL (Km/h) la velocidad limitada al principio del cierre de carril.

El balizamiento necesario consiste en la colocación de paneles TB-1 (TB-2 si la $IMD > 2000$), en el inicio de la inclinación y en el final donde el carril ha quedado cerrado. El primer panel deberá colocarse en el arcén. Además es conveniente colocar un panel intermedio, o dos si la longitud de cierre es superior a 150 m., todos ellos colocados a intervalos iguales.

Además en calzadas de doble sentido de circulación, en el sentido no afectado por las obras, deberá colocarse en la zona de obras un panel TB-1 o TB-2, que indique el borde de las mismas. Los paneles TB-1 o TB-2 se complementarán con señales TR-400 o TR-401 de sentido o paso obligatorio.

El borde de la zona de obras es necesario balizarlo con una fila de conos separados de 5 a 10 m. a intervalos regulares. Si la duración de la obra es superior a una semana los conos deben complementarse con la marca vial naranja TB-12, fija cuando el firme es provisional o removible si es el definitivo.

Cuando el cierre de carriles se mantenga en horas nocturnas o con poca visibilidad como niebla o lluvia intensa, deberá complementarse todo el sistema anterior con elementos luminosos intermitentes TL-2, colocados sobre la esquina superior del panel más próximo a la circulación.

Ocupación parcial de un carril

El balizamiento necesario es análogo al caso anterior, con la salvedad que puede ser necesario la colocación de un solo panel TB-1. Es necesaria también la colocación de un panel al final de la zona de obras para balizar respecto al sentido contrario de la circulación.

Ocupación del arcén

Es necesario la colocación de un panel TB-1 o TB-2, si la $IMD < 2000$, complementado en su caso con un elemento luminoso. También se debe balizar el final de la zona de obras para el sentido contrario.

Carriles provisionales

La Instrucción indica que cuando se dispongan carriles provisionales, cuyo trazado o ancho no coincida con los carriles de uso normal, deberán balizarse:

- Los dos bordes cuando el carril está aislado
- Si se trata de dos carriles contiguos de sentidos opuestos, se balizará la línea de separación y según el caso, los bordes exteriores de la calzada o la separación con los carriles contiguos del mismo sentido.

El balizamiento se realizará cuando la duración de la obra sea menor de una semana, con conos separados entre 5 y 10 m. en curva y el doble en recta. Si la duración de las obras es superior a una semana se utilizará marca vial naranja TB-12, pintada cuando el pavimento no sea definitivo y adherida o removible cuando sí lo sea. Si bien la Instrucción autoriza realizar el balizamiento solamente con captafaros con la misma separación que los conos, es más frecuente su utilización en zonas con climas lluviosos, como complemento de la marca vial.

En calzadas con doble sentido de circulación el balizamiento de separación entre carriles deberá realizarse con marca vial doble y continua, no pudiéndose emplear solamente captafaros.

8 INSTALACIONES PROVISIONALES DE OBRA

8.1 INSTALACIÓN ELÉCTRICA PROVISIONAL

Para evitar posibles accidentes, se observarán las siguientes normas durante la ejecución de los trabajos:

- La instalación eléctrica debe ser proyectada y realizada por un especialista.
- Deben efectuarse todas las conexiones interiores con bases o clavijas normalizadas.
- Los puestos de trabajo deben disponer de plataformas de madera y estar secos. Igual medida se adoptará en el cuadro general.
- El recorrido de cables y mangueras estará cubierto por maderas cuando se efectúe por el suelo.
- Cuando se observe tensión en alguna masa, se cortará el circuito con el interruptor correspondiente, comunicándolo al instalador.
- En caso de accidente, quitar la tensión del interruptor general, avisar a urgencias y practicar primeros auxilios.

- El cuadro general de mando y protección dispondrá de los dispositivos de corte y protección que se describen a continuación:
 - Protección contra sobrecargas y cortocircuitos. Tendrá un interruptor general automático de mando y protección, de calibre adecuado a la intensidad máxima admisible en la línea de alimentación, y una protección magnetotérmica por cada circuito secundario derivado de este cuadro general, también del calibre adecuado a la sección de los conductores a proteger.
 - Protección contra contactos indirectos. Cada uno de los circuitos secundarios que parten del cuadro general deberá estar dotado de un interruptor diferencial de alta sensibilidad (30 mA). Cuando un circuito secundario alimente un cuadro auxiliar, el interruptor diferencial de protección de este circuito será de sensibilidad media (300 mA).
 - Del cuadro general partirán los circuitos de alimentación a los cuadros auxiliares.
 - En las instalaciones de alumbrado se separarán los circuitos correspondientes a locales, almacenes y oficina de obra y, por último, el alumbrado de zonas de paso, accesos y zonas de trabajo.
 - Los cuadros auxiliares tendrán las mismas características que el cuadro general. Estos cuadros pueden disponer de varias salidas, cada una de las cuales estará dotada de un interruptor diferencial de alta sensibilidad (30 mA), un interruptor magnetotérmico de corte onnipolar de calibre adecuado a la intensidad del circuito y una toma de corriente tipo intemperie. Se ubicarán en lugares de fácil acceso, pendientes de tableros sujetos a los paramentos verticales, o bien serán autoportantes. Los cuadros que estén a la intemperie se cubrirán con viseras de protección contra la lluvia.
 - Las líneas de alimentación discurrirán enterradas o aéreas hasta subir al cuadro correspondiente o llegar a obra, donde se ejecutarán grapadas al techo o paramentos verticales y los conductores empleados tendrán un poder de aislamiento de 1.000 V y la sección adecuada a la potencia requerida.
 - Las líneas enterradas se ejecutarán bajo tubo de PVC y hormigonado de protección.
 - Se conectarán a tierra las carcasas de los motores y las máquinas si no están dotados de doble aislamiento.

NORMAS DE SEGURIDAD

Se prohibirá el tránsito de carretillas y personas sobre mangueras eléctricas, la anulación del hilo de tierra de las mangueras eléctricas, la utilización de fusibles rudimentarios, las conexiones directas cable-clavija de otra máquina y las conexiones de cables con pequeñas cuñas de madera.

Cualquier parte de la instalación se considerará bajo tensión mientras no se compruebe lo contrario con los aparatos necesarios.

Las líneas aéreas irán tensadas con piezas especiales sobre apoyos empleando cables fiables con una resistencia a rotura de 800 kg, fijando a éstos el conductor mediante abrazaderas. Si las líneas cruzan viales de obra, se colocarán a una altura mínima de 5 m en zona de circulación de vehículos y 2 m en las zonas peatonales.

Se evitarán en lo posible los empalmes entre mangueras. Si hay que hacer empalmes provisionales, se ejecutarán mediante conexiones normalizadas estancas antihumedad o fundas aislantes termorretráctiles. Los empalmes siempre estarán elevados, y no se podrán mantener en el

suelo. Los empalmes de larga duración que deban ubicarse en lugares de paso, se situarán a una altura de 1,60 m sobre pies derechos o sobre paramento vertical, intercalando un aislante.

Cada toma de corriente suministrará energía a un solo aparato. La tensión siempre estará en la clavija hembra.

La toma de tierra se efectuará a través de la pica del cuadro general. El hilo de toma de tierra estará protegido con tubo amarillo y verde. El punto de conexión de la pica estará protegido dentro de una arqueta practicable. En la base de la estructura metálica de las grúas torre se instalará una toma de tierra independiente. La toma de tierra de los aparatos que no estén dotados de doble aislamiento se hará mediante hilo neutro de combinación con el cuadro de distribución correspondiente y el cuadro general de obra.

La iluminación de los tajos será siempre adecuada para realizar los trabajos con seguridad. En general se deben tener 100 lux como mínimo a una altura en torno a los 2 m. La iluminación se podrá efectuar con proyectores sobre pies derechos firmes o mediante lámparas portátiles y fijas.

Las lámparas portátiles cumplirán las siguientes condiciones: el portalámparas será estanco de seguridad, con mango aislante, rejilla protectora de la bombilla con gancho de cuelgue, manguera antihumedad, clavija de conexión normalizada estanca de seguridad y alimentación a 24 V.

PROTECCIÓN CONTRA INCENDIOS

Las posibles causas de incendios pueden ser las hogueras, fuegos, empleo de sopletes, soldadura eléctrica o autógena, conexiones eléctricas, cigarrillos, almacenaje de materiales o sustancias inflamables, etc.

Para evitarlo se hará periódicamente una revisión y comprobación de la instalación eléctrica provisional de obra, así como del correcto acopio de sustancias y materiales combustibles.

Son además zonas de especial riesgo las instalaciones de higiene y bienestar debido a la existencia de estufas y otros aparatos eléctricos manejados por distintas personas, así como las zonas de almacén.

NORMAS DE SEGURIDAD

Los caminos de evacuación estarán libres de obstáculos.

Los almacenes de materiales combustibles estarán alejados de los tajos de soldadura. En la zona de almacenamiento de productos inflamables se pondrán las siguientes señales normalizadas: prohibido fumar; indicador de la posición del extintor; peligro de incendio.

En las zonas de acopio al aire libre se establecerán las precauciones necesarias para garantizar una rápida evacuación del personal que circule por ellas, manteniendo los pasillos libres de obstáculos. Se instalarán extintores adecuados al tipo de fuego previsible, próximos a las áreas de mayor riesgo.

9 MEDIDAS PREVENTIVAS Y PRIMEROS AUXILIOS

9.1 DEFINICIÓN DE MÉTODOS DE LIMPIEZA Y RECOGIDA DE ESCOMBROS, DESECHOS Y BASURAS DURANTE LA EJECUCIÓN DE LA OBRA

En cada tajo de la obra, un operario se encargará al final de la jornada laboral de acopiar y recoger los escombros, desechos y basuras que generen durante la ejecución de la obra. A continuación uno o varios dumper se encargarán de transportar los escombros acopiados en cada tajo para depositarlos junto a las casetas de obra, en un lugar indicado para ello.

Parte de esos escombros que se acopian en un lugar junto a las casetas se podrá quemar al final de la jornada laboral, disponiendo de un recinto vallado para tal función. El resto de los escombros se transportará a un vertedero.

A todos los operarios durante las horas de formación en temas de seguridad se les hará mención para que los escombros que se generan en cada tajo se depositen en un lugar habilitado para ello.

Una vez a la semana o cuando se estime oportuno se comprobará que los operarios depositan los escombros en los lugares indicados para ello.

El encargado de acopiar los escombros será el responsable de que se cumpla esto en el tajo que le corresponda; el operario nombrado por el contratista será responsable de que se acopien los escombros en el lugar indicado para ello junto a las casetas.

En los planos del Plan de Seguridad se indicará el lugar habilitado para el acopio de los escombros así como el lugar dispuesto para poder quemar algún tipo de escombros.

9.2 DEFINICIÓN DE LUGARES DE APARCAMIENTO, REPARACIÓN Y MANTENIMIENTO DE MÁQUINAS Y EQUIPOS MÓVILES DE TRABAJO PRESENTES EN LA OBRA

El Contratista bajo la supervisión del Coordinador en Seguridad y Salud o Dirección Facultativa habilitará un lugar en la obra para que se puedan estacionar, mantener, revisar y reparar en cualquier momento la maquinaria de obra y equipos auxiliares.

Si es posible será recomendable disponer de dos lugares independientes, siendo uno de ellos para la maquinaria, tal como bulldozer, retroexcavadoras, retropala, motoniveladora, rodillos autopropulsados, camiones, etc.; y otro espacio dispuesto para los equipos y maquinaria auxiliar.

Estos lugares estarán situados en un punto totalmente separado de la obra y bien comunicados para un fácil acceso a los tajos y al exterior, para que no se produzcan interferencias con la maquinaria en movimiento.

Se vallarán totalmente en su perímetro para poder independizar este recinto del exterior.

Se colocarán señales indicativas para poder identificar estos recintos.

En el interior de estos recintos se habilitará una parte cubierta para poder efectuar las reparaciones de la forma más cómoda para el operario, así como evitar que se encharque en presencia de lluvia.

El pavimento será de hormigón o aglomerado asfáltico.

Dentro del recinto la maquinaria se estacionará de forma agrupada en función del tipo de maquinaria o equipo auxiliar. Asimismo se habilitará un lugar indicado para ello en el interior, dedicado a la reparación de la maquinaria y/o equipos auxiliares.

Habr  un operario encargado de la vigilancia y control de acceso a dicho recinto auxiliando en las operaciones de entrada y salida de maquinaria. Esta persona ser  el responsable de la entrada y salida de maquinaria as  como de facilitar su acceso a la obra.

En los planos del Plan de Seguridad se indicar  el lugar habilitado para el estacionamiento y almacenamiento de la maquinaria y equipos auxiliares.

9.3 DEFINICI N Y LOCALIZACI N DE LOCALES DE ALMACENAMIENTO Y DEP SITO DE MATERIALES Y ELEMENTOS DE OBRA

Se habilitar n en la obra un lugar separado de los diferentes tajos, locales o casetas de almacenamiento de materiales y elementos de obra.

Para el almacenamiento de tierras (jabres, zahorras, arenas, gravas, etc.) se dispondr n recintos delimitados en todo su per metro y separando los diferentes terrenos. El lugar de su acopio estar  separado de los tajos pero a una distancia tal que facilite su f cil accesibilidad en caso de necesidad. El almacenamiento se realizar  a la intemperie, pero si se moja, no se emplear  hasta que est  seco. El cierre perimetral de las tierras se efectuar  mediante un encintado en todo su alrededor.

Los aceros que se emplear n en la obra (barras corrugadas, perfiles, alambre, chapas de acero, etc.) se almacenar n en un lugar apartado de los tajos de obra. Estar n apoyados sobre tabloncillos y tableros para impedir el contacto con el terreno. El lugar de almacenamiento de los aceros podr  ser a la intemperie y estar  delimitado por cinta de sealizaci n o valla de 90 cm. de altura.

Las maderas y materiales para los encofrados se almacenar n en un local cerrado y protegido del exterior para impedir que se moje. El almac n ser  de chapa, madera o cualquier material.

Los elementos que forman parte de los pavimentos, se almacenar n en el exterior apilados en palets y en un recinto cerrado mediante cinta de sealizaci n, separado de los lugares donde se est  efectuado la obra.

Los sacos de cemento y mortero prefabricado se almacenar n en un local cerrado y protegido del exterior para impedir que se moje. Este local se situar  contiguo a las casetas de los operarios y cerca del acceso a la obra para facilitar su almacenaje.

Las tuber as se acopiar n en funci n del tipo de material y en un local delimitado en todo su per metro y a la intemperie. Se acopiar n en los paquetes que vienen de f brica y se acu nar n y apuntalar n para impedir la ca da de los tubos pudiendo provocar accidentes. Se almacenar n cerca de las casetas y en un lugar pr ximo a la entrada de la obra.

Las arquetas prefabricadas as  como las tapas de registro de los pozos se almacenar n apiladas en la obra en un recinto cerrado mediante vallas de 90 cm. de altura.

La valvuler a se almacenar  en un local totalmente cerrado y protegido del exterior, agrup ndola seg n el tipo que sea. El local estar  pr ximo a las casetas de los trabajadores para facilitar su accesibilidad.

Los materiales t xicos y/o inflamables se almacenar n en recipientes totalmente cerrados para impedir fugas y a su vez en locales cerrados y protegidos del exterior.

Cada recipiente llevar  un cartel indicativo del material y sus caracter sticas. En el paramento exterior se colocaran las se ales necesarias para indicar el tipo de material que se almacena. El acceso a este tipo de almac n ser  controlado por un encargado de mantenimiento y con conocimiento suficiente de tipo de materiales que se almacena.

Si fuese necesario el almacenaje de explosivos en la obra se cumplir :

- a) Los almacenes estarán situados a una distancia suficiente de todo edificio o zona habitada.
- b) Estarán contruídos sólidamente y a prueba de balas y fuego.
- c) Estarán limpios, secos, bien ventilados y frescos, y protegidos contra las heladas.
- d) Tendrán cerraduras seguras y estarán bien cerrados con llave
- e) El material de alumbrado eléctrico será del tipo antideflagrante
- f) No se utilizarán sustancias inflamables y objetos de metal

En estos depósitos de explosivos y en toda su zona de seguridad claramente marcada a su alrededor:

- a) Deberá prohibirse fumar, encender fósforos y mantener luces o llamas descubiertas.
- b) No se debe permitir la acumulación de residuos combustibles.

Sólo las personas autorizadas a manipular explosivos deberían guardar las llaves de los depósitos, de los locales y de las cajas de almacenamiento provisional.

Los explosivos estarán protegidos contra los choques.

Cuando sea inminente una tormenta, todos los trabajadores deben abandonar la zona donde se almacenan.

9.4 DELIMITACIÓN DE ESPACIOS Y LUGARES O ZONAS DE PASO Y CIRCULACIÓN EN LA OBRA

Se delimitarán los espacios destinados a la circulación de la maquinaria y camiones por toda la obra en función de las diferentes actividades a ejecutar.

Se independizarán las zonas de circulación de vehículos y de personal de obra, mediante el empleo de cinta de señalización y vallado de obra.

Cada cierta distancia para facilitar la circulación y delimitación de las diferentes zonas se colocarán balizamientos luminosos que sirven en tiempo de poca luz natural.

Se ordenará el tráfico interno de obra mediante el empleo de señalización vertical así como de barreras que impidan la invasión del tráfico a zonas no permitidas.

Cada tajo de obra estará perfectamente vallado y señalizado independizándolo de la circulación general de la obra para evitar interferencias al ejecutar las diferentes actividades.

Asimismo cuando se prevea que en la circulación interna de obra así como en el acceso y salida de vehículos a la vía exterior se generen puntos conflictivos, se dispondrán señalistas que faciliten la circulación.

Si en el interior de la obra hay presencia de tendido aéreo (telefónico, eléctrico, alumbrado, etc.) se dispondrán gálibos para impedir la interferencia entre la maquinaria y el tendido.

Cuando se crea o genera una situación característica no prevista en un principio se señalizará y delimitará la zona afectada con los medios que se consideren necesarios.

9.5 RELACIÓN Y CARACTERÍSTICAS DE LOS SERVICIOS A DISPONER EN OBRA

El agua potable que suministrará a los distintos servicios será procedente de la red general de abastecimiento que existe en la zona. Lo mismo se realizará para el suministro de energía eléctrica a los distintos servicios de la obra.

El número de instalaciones sanitarias y construcción e instalación de letrinas, retretes provistos de un sistema de descarga automática de agua o de tratamiento químico, tuberías y demás elementos de las instalaciones sanitarias deberían ajustarse a las prescripciones de las autoridades competentes.

Los lavabos se instalarán en número suficiente y lo más cerca posible de los retretes.

El número y tipo de construcción y mantenimiento de los lavabos y duchas deben ajustarse a las prescripciones de las autoridades competentes.

Las duchas y lavabos no deben utilizarse para ningún otro fin.

Cuando los trabajadores estén expuestos a contaminaciones cutáneas debidas a sustancias tóxicas, agentes infecciosos o productos irritantes, a manchas de aceite o grasa o al polvo, deberían instalarse en número suficiente duchas u otras instalaciones que permitan lavarse con agua caliente y fría.

Los vestuarios para los trabajadores deben instalarse en lugares de fácil acceso y utilizarse exclusivamente para los fines previstos.

Los vestuarios deben estar provistos de medios apropiados para secar y colgar la ropa y, si hubiera riesgos de contaminación, de armarios para guardar separadamente la ropa de calle y la ropa de faena.

Se tomarán las medidas necesarias para desinfectar los vestuarios y los armarios.

En función del número de trabajadores, la duración y el lugar en que se realiza, en la obra o en sus inmediaciones se dispondrán medios para preparar comidas y bebidas en caso de que no se disponga de otras instalaciones adecuadas o lugares apropiados.

VESTUARIOS.

1) Normativa

- 1 taquilla guardarropa por cada trabajador contratado
- Asientos.
- Perchas.
- Papeleras.
- Calefacción.
- Superficie mínima de 2 metros cuadrados por cada trabajador

2) Dimensionamiento

- 10 taquillas
- 10 asientos
- perchas
- papeleras
- calefacción (1 radiador)
- 1 casetas de 10 personas

COMEDOR.

1) Normativa

- Superficie mínima: la necesaria para contener las mesas, sillas o bancos, la pileta fregadero y el calentacomidas.
- 1 calentacomidas
- 1 grifo en la pileta por cada 10 operarios
- Menaje de comedor (platos, cubiertos, vasos)
- Mobiliario (mesas, sillas o bancos)
- Recipientes para desperdicios.

2) Dimensionamiento

- Como norma general calcularemos 1,20 metros cuadrados como mínimo para cada trabajador. Se pondrá 1 comedor de 10 personas
- Cada comedor dispondrá de 1 calentacomidas y una pileta
- Menaje de comedor
- 2 bancos de madera con respaldo para 5 personas cada uno
- 1 mesa de madera para 10 personas

También dispondrá de ventilación e iluminación suficiente y adecuada.

ASEOS

1) Normativa

- 1 inodoro por cada 25 hombres a contratar
- 1 inodoro por cada 15 mujeres a contratar
- 1 ducha por cada 10 trabajadores a contratar
- 1 lavabo por cada 10 trabajadores a contratar
- 1 espejo de 40*50 cms. Mínimo por cada 25 trabajadores a contratar
- Jaboneras, portarrollos, toalleros, según el número de cabinas y lavabos
- Toallas y secadores automáticos
- Agua caliente

2) Dimensionamiento

- 1 casetas para aseos
- 2 retretes
- 2 duchas
- 1 grifos
- 2 lavabos
- 1 espejos
- 2 jaboneras
- 2 toalleros
- 2 portarrollos

Dispondremos de personal para mantener siempre limpias las instalaciones y reponer el material.

9.6 CONDICIONES DE MANTENIMIENTO Y LIMPIEZA DE LOS SERVICIOS DURANTE LA OBRA

Se elaborará y aplicará siempre un programa adecuado de orden y limpieza por parte del contratista contratando un servicio ajeno dedicado a la limpieza de los comedores y de los vestuarios. La limpieza se efectuará dos veces al día, una después de la jornada de mañana y otra al final de la jornada laboral.

En complemento al servicio de limpieza se nombrará por parte del Contratista un retén de dos (2) operarios para auxiliar al servicio de limpieza en previsión de posibles emergencias. Asimismo controlarán el buen uso de las instalaciones así como su mantenimiento en previsión de posibles reparaciones y conservación. Este equipo de retén será el responsable de su conservación y mantenimiento para evitar el vicio en el uso de las instalaciones.

9.7 MEDIDAS DE EMERGENCIA Y EVACUACIÓN

Cualquier salida de emergencia deberá permanecer expedita y desembocar lo más directamente posible en una zona de seguridad.

En caso de peligro, todos los lugares o tajos deberán poder evacuarse rápidamente y en condiciones de máxima seguridad para los trabajadores. A cada trabajador se le indicará verbalmente el medio de evacuación seguro de su puesto de trabajo en caso de producirse una situación de peligro.

Las vías de emergencia deberán señalizarse conforme al R.D. 485/1997 de 14 de abril, sobre disposiciones mínimas en materia de señalización. Dicha señalización deberá fijarse en los lugares adecuados y tener resistencia suficiente.

En caso de avería del sistema de alumbrado, las vías y salidas de emergencia que requieren iluminación deben estar equipadas con iluminación de seguridad.

9.8 BOTIQUINES

Se dispondrán botiquines conteniendo el material especificado en la Ordenación General de Seguridad y Salud en el Trabajo. El material sanitario es el especificado a continuación:

- Un frasco de agua oxigenada
- Un frasco de alcohol 96°
- Un frasco de tintura de yodo
- Un frasco de mercurocromo
- Un frasco de amoníaco
- Un paquete de gasas esterilizadas
- Un paquete de algodón hidrófilo
- Un rollo de esparadrapo
- Un paquete de tiritas
- Un torniquete
- Una bolsa para agua o hielo
- Guantes esterilizados
- Un termómetro clínico
- Antiespasmódicos
- Analgésicos
- Tónicos cardíacos de urgencia
- Jeringuillas desechables
- Tijeras

El material se revisará periódicamente y se irá reponiendo tan pronto como caduque o sea utilizado.

Eligiendo al personal más cualificado, se impartirán cursillos de socorrismo y primeros auxilios, de forma que todos los trabajos dispongan de algún socorrista.

9.9 ASISTENCIA A ACCIDENTADOS

Se deberá informar a la obra del emplazamiento de los diferentes Centros Médicos (Servicios propios, Mutuas Patronales, Mutualidades Laborales, Ambulatorios, etc.), donde deberá trasladarse a los accidentados para su más rápido y efectivo tratamiento.

Es muy conveniente disponer en la obra, y en sitio bien visible, de una lista con los teléfonos y direcciones en los Centros asignados para urgencias, ambulancias, taxis, etc., para garantizar un rápido transporte de los posibles accidentados a los Centros de asistencia.

TELÉFONOS DE EMERGENCIAS			
Emergencias/Protección Civil	112	Policía Nacional	091
SOS Galicia	900 444 222	Policía Local	092
Guardia Civil	062	Urgencias Médicas	061
Bomberos	080		

9.10 RECONOCIMIENTO MÉDICO

Todo el personal que empiece a trabajar en la obra, deberá pasar un reconocimiento médico previo al trabajo.

10 PREVENCIÓN DE RIESGOS DE DAÑOS A TERCEROS

Se señalará de acuerdo con la normativa vigente, los diversos tramos que se ejecuten simultáneamente y obras puntuales, tomándose las adecuadas medidas de seguridad que cada caso requiera.

Se señalarán los accesos naturales a la obra, prohibiéndose el paso a toda persona ajena a la misma, colocándose en su caso los cerramientos necesarios.

Si algún camino o zona de paso de vehículos pudiera ser afectado por los trabajos, se efectuarán los desvíos necesarios con las señales de aviso y advertencia que sean precisas y se establecerá el oportuno servicio de dirección y guía del tránsito.

Las máquinas de la obra que circulen e interfieran con las vías públicas deberán poseer los sistemas de señalización obligatorios y cuando sea necesario, se guiarán su movimiento y actuaciones.

Los vehículos y camiones de transporte de la obra deberán proteger su carga con lonas que impidan la caída de tierras o materiales a la calzada pública. En caso necesario, se pondrán los medios para la limpieza de la misma.

Las arquetas y zanjas deberán estar convenientemente protegidas y señalizadas, procurándose con las primeras agilizar la colocación de las tapas definitivas.

11 PRINCIPIOS BÁSICOS DE LA OBRA

Se aplicarán las siguientes medidas generales para el control de los riesgos:

- Se establecerá una buena organización del trabajo, limpieza y orden en los tajos.
- La iluminación y señalización será la adecuada, especialmente en las zonas peligrosas.
- El nivel de ruido se ha de mantener dentro de unos niveles aceptables. Se efectuarán mediciones o comprobaciones periódicas.
- Se realizará una selección y formación del personal que permita dotarles de carné de especialista.
- Se dispondrán de equipos de comunicación normal y de emergencia, entre el frente de trabajo o los tajos especialmente peligrosos y el centro de asistencia exterior.
- Se establecerá un plan de emergencia actualizado que incluya la persona responsable, los equipos de salvamento, las normas sobre primeros auxilios, el teléfono de asistencia, etc.
- Los camiones y maquinaria estarán provistos de sus luces reglamentarias, rotativos y señal acústica de retroceso.

Vigo, AGOSTO de 2013

El ICCP nº de colegiado 18.814, autor del proyecto:

Fdo.
D. Julio Roberes de Cominges

Anejo N° 7: Gestión de Residuos

PETICIONARIO:



CONSULTOR:



c/ Velázquez Moreno nº9
2ª Planta - Oficina nº2
36.201 Vigo
Tel: 986 117 634
www.urbingingenieria.com

ANEJO Nº7: GESTIÓN DE RESIDUOS

MEJORA DE LA PAVIMENTACIÓN EN CAMIÑO DO REGUENGO, CAMIÑO DE CAMPO DE EIRÓ Y CAMIÑO DA PEDREIDA MOS (PONTEVEDRA)

ÍNDICE

- 1 INTRODUCCIÓN
- 2 CONTENIDO DEL PLAN DE GESTIÓN DE RESIDUOS
- 3 IDENTIFICACIÓN DE LOS RESIDUOS
- 4 ESTIMACIÓN DE LA CANTIDAD DE CADA TIPO DE RESIDUO GENERADA EN OBRA
- 5 MEDIDAS DE SEGREGACIÓN "IN SITU" PREVISTAS (CLASIFICACIÓN/SELECCIÓN)
- 6 PREVISIÓN DE OPERACIONES DE REUTILIZACIÓN EN LA MISMA OBRA O EN EMPLAZAMIENTOS EXTERNOS
- 7 PREVISIÓN DE OPERACIONES DE VALORIZACIÓN "IN SITU" DE LOS RESIDUOS GENERADOS
- 8 DESTINO PREVISTO PARA LOS RESIDUOS NO REUTILIZABLES NI VALORIZABLES "IN SITU"
- 9 VALORACIÓN DEL COSTE PREVISTO PARA LA CORRECTA GESTIÓN DE LOS RCDS, QUE FORMARÁ PARTE DEL PRESUPUESTO DEL PROYECTO.
 - 9.1 CON CARÁCTER GENERAL
 - 9.2 CON CARÁCTER PARTICULAR
- 10 VALORACIÓN DEL COSTE PREVISTO DE LA GESTIÓN CORRECTA DE LOS RCD'S, COSTE QUE FORMARÁ PARTE DEL PRESUPUESTO DEL PROYECTO EN CAPÍTULO INDEPENDIENTE

APÉNDICE 1. GESTORES AUTORIZADOS SEGÚN LER

ANEJO Nº7: GESTIÓN DE RESIDUOS

MEJORA DE LA PAVIMENTACIÓN EN CAMIÑO DO REGUENGO, CAMIÑO DE CAMPO DE EIRÓ Y CAMIÑO DA PEDREIDA MOS (PONTEVEDRA)

1 INTRODUCCIÓN

Se adjunta el presente Anejo para dar cumplimiento a lo establecido en el Real Decreto 105/2008, de 1 de febrero, por el que se regula la producción y gestión de los residuos de la construcción y demolición.

En el citado Real Decreto, y en su artículo 4.1, apartado a), se indica la obligación de incluir en los proyectos de ejecución de las obras de construcción o demolición, un estudio de gestión de los residuos generados en las mismas.

2 CONTENIDO DEL PLAN DE GESTIÓN DE RESIDUOS

El Plan de Gestión de Residuos de Construcción y Demolición tendrá el siguiente contenido:

1. Identificación de los residuos (según OMAM/304/2002).
2. Estimación de la cantidad que se generará (en Tn y m³).
3. Medidas de segregación "in situ".
4. Previsión de reutilización en la misma obra u otros emplazamientos (indicar cuáles).
5. Operaciones de valorización "in situ".
6. Destino previsto para los residuos.
7. Valoración del coste previsto para la correcta gestión de los RCDs, que formará parte del presupuesto del proyecto.

3 IDENTIFICACIÓN DE LOS RESIDUOS

Se identifican dos categorías de Residuos de Construcción y Demolición (RCD).

RCDs de Nivel I.- Residuos generados por el desarrollo de las obras de infraestructura de ámbito local o supramunicipal contenidas en los diferentes planes de actuación urbanística o planes de desarrollo de carácter regional, siendo resultado de los excedentes de excavación de los movimientos de tierra generados en el transcurso de dichas obras. Se trata, por tanto, de las tierras y materiales pétreos, no contaminados, procedentes de obras de excavación.

RCDs de Nivel II.- Residuos generados principalmente en las actividades propias del sector de la construcción, de la demolición, de la reparación domiciliaria y de la implantación de servicios.

Son residuos no peligrosos que no experimentan transformaciones físicas, químicas o biológicas significativas.

Los residuos inertes no son solubles ni combustibles, ni reaccionan física ni químicamente ni de ninguna otra manera, ni son biodegradables, ni afectan negativamente a otras materias con las que entran en contacto de forma que puedan dar lugar a contaminación del medio ambiente o perjudicar a la salud humana. Se contemplan los residuos inertes procedentes de obras de construcción y demolición, incluidos los de obras menores de construcción y reparación domiciliaria sometidas a licencia municipal o no.

Los residuos generados en obras de carreteras serán tan solo, los marcados a continuación de la Lista Europea establecida en la Orden MAM/304/2002. No se considerarán incluidos en el cómputo general los materiales que no superen 1m³ de aporte y/o sean considerados peligrosos y requieran por tanto un tratamiento especial.

A.1.: RCDs Nivel I		
		1. TIERRAS Y PÉTROS DE LA EXCAVACIÓN
x	17 05 04	Tierras y piedras distintas de las especificadas en el código 17 05 03
	17 05 06	Lodos de drenaje distintos de los especificados en el código 17 05 06
	17 05 08	Balasto de vías férreas distinto del especificado en el código 17 05 07
A.2.: RCDs Nivel II		
		RCD: Naturaleza no pétreo
		1. Asfalto
x	17 03 02	Mezclas bituminosas distintas a las del código 17 03 01
		2. Madera
x	17 02 01	Madera
		3. Metales
x	17 04 01	Cobre, bronce, latón
x	17 04 02	Aluminio
	17 04 03	Plomo
	17 04 04	Zinc
x	17 04 05	Hierro y Acero
	17 04 06	Estaño
	17 04 06	Metales mezclados
	17 04 11	Cables distintos de los especificados en el código 17 04 10
		4. Papel
x	20 01 01	Papel
		5. Plástico
x	17 02 03	Plástico
		6. Vidrio
x	17 02 02	Vidrio
		7. Yeso
	17 08 02	Materiales de construcción a partir de yeso distintos a los del código 17 08 01

RCD: Naturaleza pétrea**1. Arena Grava y otros áridos**

x	01 04 08	Residuos de grava y rocas trituradas distintos de los mencionados en el código 01 04 07
x	01 04 09	Residuos de arena y arcilla

2. Hormigón

x	17 01 01	Hormigón
---	----------	----------

3. Ladrillos , azulejos y otros cerámicos

x	17 01 02	Ladrillos
	17 01 03	Tejas y materiales cerámicos
x	17 01 07	Mezclas de hormigón, ladrillos, tejas y materiales cerámicos distintas de las especificadas en el código 1 7 01 06.

4. Piedra

x	17 09 04	RDCs mezclados distintos a los de los códigos 17 09 01, 02 y 03
---	----------	---

RCD: Potencialmente peligrosos y otros**1. Basuras**

x	20 02 01	Residuos biodegradables
x	20 03 01	Mezcla de residuos municipales

2. Potencialmente peligrosos y otros

	17 01 06	mezcla de hormigón, ladrillos, tejas y materiales cerámicos con sustancias peligrosas (SP's)
	17 02 04	Madera, vidrio o plástico con sustancias peligrosas o contaminadas por ellas
x	17 03 01	Mezclas bituminosas que contienen alquitran de hulla
x	17 03 03	Alquitran de hulla y productos alquitranados
	17 04 09	Residuos metálicos contaminados con sustancias peligrosas
	17 04 10	Cables que contienen hidrocarburos, alquitran de hulla y otras SP's
	17 06 01	Materiales de aislamiento que contienen Amianto
	17 06 03	Otros materiales de aislamiento que contienen sustancias peligrosas
	17 06 05	Materiales de construcción que contienen Amianto
	17 08 01	Materiales de construcción a partir de yeso contaminados con SP's
	17 09 01	Residuos de construcción y demolición que contienen mercurio
	17 09 02	Residuos de construcción y demolición que contienen PCB's
	17 09 03	Otros residuos de construcción y demolición que contienen SP's
	17 06 04	Materiales de aislamientos distintos de los 17 06 01 y 03
	17 05 03	Tierras y piedras que contienen SP's
	17 05 05	Lodos de drenaje que contienen sustancias peligrosas
	17 05 07	Balastro de vías férreas que contienen sustancias peligrosas
x	15 02 02	Absorbentes contaminados (trapos,...)
	13 02 05	Aceites usados (minerales no clorados de motor,...)
	16 01 07	Filtros de aceite
	20 01 21	Tubos fluorescentes
x	16 06 04	Pilas alcalinas y salinas
x	16 06 03	Pilas botón
x	15 01 10	Envases vacíos de metal o plástico contaminado
x	08 01 11	Sobrantes de pintura o barnices
x	14 06 03	Sobrantes de disolventes no halogenados
x	07 07 01	Sobrantes de desencofrantes
x	15 01 11	Aerosoles vacíos
	16 06 01	Baterías de plomo
x	13 07 03	Hidrocarburos con agua
	17 09 04	RDCs mezclados distintos códigos 17 09 01, 02 y 03

PETICIONARIO:

CONSULTOR:

4 ESTIMACIÓN DE LA CANTIDAD DE CADA TIPO DE RESIDUO GENERADA EN OBRA

La estimación se realizará en función de las categorías del punto 1, medidas en Tn y m³.

En ausencia de datos más contrastados, se estima un porcentaje de volumen de residuos x superficie a demoler del 1%, con una densidad tipo del orden de 1,5 a 0,5 Tn/m³.

En base a estos datos, la estimación completa de residuos en las obras son:

Estimación de residuos en PAVIMENTACIONES				
Superficie Construida total	11606.31	m ²		
Volumen de residuos (S x 0,01)	116.06	m ³		
Densidad tipo (entre 1,5 y 0,5 T/m ³)	1.00	Tn/m ³		
Toneladas de residuos	116.06	Tn		
Estimación de volumen de tierras procedentes de la excavación	0.00	m ³		
Presupuesto estimado de la obra	100 000.00	€		
Presupuesto de movimiento de tierras en proyecto	0.00	€		

Con el dato estimado de RCDs por metro cuadrado de construcción y en base a los estudios realizados por diferentes organismos de la composición en peso de los RCDs que van a sus vertederos plasmados en el Plan Nacional de RCDs 2001-2006, se consideran los siguientes pesos y volúmenes en función de la tipología de residuo:

A.1.: RCDs Nivel I				
		Tn	d	V
Evaluación teórica del peso por tipología de RDC		Toneladas de cada tipo de RDC	Densidad tipo (entre 1,5 y 0,5)	m ³ Volumen de Residuos
1. TIERRAS Y PÉTROS DE LA EXCAVACIÓN				
Tierras y pétreos procedentes de la excavación estimados directamente desde los datos de proyecto		0.00	1.50	0.00

A.2.: RCDs Nivel II				
	%	Tn	d	V
Evaluación teórica del peso por tipología de RDC	% de peso (según características de la obra)	Toneladas de cada tipo de RDC	Densidad tipo (entre 1,5 y 0,5)	m ³ Volumen de Residuos
RCD: Naturaleza no pétreo				
1. Asfalto	0.500	58.03	1.30	44.64
2. Madera	0.050	5.80	0.60	9.67
3. Metales	0.000	0.00	1.50	0.00
4. Papel	0.010	1.16	0.90	1.29
5. Plástico	0.010	1.16	0.90	1.29
6. Vidrio	0.010	1.16	1.50	0.77
TOTAL estimación	0.580	67.32		57.66
RCD: Naturaleza pétreo				
1. Arena Grava y otros áridos	0.300	34.82	1.50	23.21
2. Hormigón	0.080	9.29	1.50	6.19
3. Ladrillos , azulejos y otros cerámicos	0.000	0.00	1.50	0.00
4. Piedra	0.000	0.00	1.50	0.00
TOTAL estimación	0.380	44.10		29.40
RCD: Potencialmente peligrosos y otros				
1. Basuras	0.035	4.06	0.90	4.51
2. Potencialmente peligrosos y otros	0.005	0.58	0.50	1.16
TOTAL estimación	0.040	4.64		5.67

PETICIONARIO:

CONSULTOR:

5 MEDIDAS DE SEGREGACIÓN "IN SITU" PREVISTAS (CLASIFICACIÓN/SELECCIÓN)

Los residuos de construcción y demolición deberán separarse en fracciones, cuando, de forma individualizada para cada una de dichas fracciones, la cantidad prevista de generación para el total de la obra supere las siguientes cantidades:

Hormigón	160,00 T
Ladrillos, tejas, cerámicos	80,00 T
Metales	4,00 T
Madera	2,00 T
Vidrio	2,00 T
Plásticos	1,00 T
Papel y cartón	1,00 T

Medidas empleadas (se marcan las casillas según lo aplicado)

<input checked="" type="checkbox"/>	Eliminación previa de elementos desmontables y/o peligrosos
<input checked="" type="checkbox"/>	Derribo separativo / segregación en obra nueva (ej.: pétreos, madera, metales, plásticos + cartón + envases, orgánicos, peligrosos...). Solo en caso de superar las fracciones establecidas en el artículo 5.5 del RD 105/2008
<input checked="" type="checkbox"/>	Derribo integral o recogida de escombros en obra nueva "todo mezclado", y posterior tratamiento en planta

Los contenedores o sacos industriales empleados cumplirán las especificaciones impuestas por la normativa.

6 PREVISIÓN DE OPERACIONES DE REUTILIZACIÓN EN LA MISMA OBRA O EN EMPLAZAMIENTOS EXTERNOS

Se marcan las operaciones previstas y el destino previsto inicialmente para los materiales (propia obra o externo)

	OPERACIÓN PREVISTA	DESTINO INICIAL
<input checked="" type="checkbox"/>	No hay previsión de reutilización en la misma obra o en emplazamientos externos, simplemente serán transportados a vertedero autorizado	Externo
	Reutilización de tierras procedentes de la excavación	
	Reutilización de residuos minerales o pétreos en áridos reciclados o en urbanización	
	Reutilización de materiales cerámicos	
	Reutilización de materiales no pétreos: madera, vidrio...	
	Reutilización de materiales metálicos	

7 PREVISIÓN DE OPERACIONES DE VALORIZACIÓN "IN SITU" DE LOS RESIDUOS GENERADOS

Se marcan las operaciones previstas y el destino previsto inicialmente para los materiales (propia obra o externo)

	OPERACIÓN PREVISTA
x	No hay previsión de reutilización en la misma obra o en emplazamientos externos, simplemente serán transportados a vertedero autorizado
	Utilización principal como combustible o como otro medio de generar energía
	Recuperación o regeneración de disolventes
	Reciclado o recuperación de sustancias orgánicas que utilizan no disolventes
	Reciclado o recuperación de metales o compuestos metálicos
	Reciclado o recuperación de otras materias orgánicas
	Regeneración de ácidos y bases
	Tratamiento de suelos, para una mejora ecológica de los mismos
	Acumulación de residuos para su tratamiento según el Anexo II.B de la Comisión 96/350/CE
	Otros (indicar)

8 DESTINO PREVISTO PARA LOS RESIDUOS NO REUTILIZABLES NI VALORIZABLES "IN SITU"

Las empresas de Gestión y tratamiento de residuos estarán en todo caso autorizadas por la Comunidad Autónoma de Galicia para la gestión de residuos no peligrosos.

Terminología:

RCD: Residuos de la Construcción y la Demolición.

RSU: Residuos Sólidos Urbanos.

RNP: Residuos NO peligrosos.

RP: Residuos peligrosos.

Gestores de residuos de la Comunidad Autónoma de Galicia

En el Apéndice 1 del presente Anejo, se muestran algunos de los gestores autorizados en Galicia, por la Consellería de Medio Ambiente para los LER obtenidos en la obra.

A.1.: RCDs Nivel I					
1. TIERRAS Y PÉTROS DE LA EXCAVACIÓN			Tratamiento	Destino	Cantidad
x	17 05 04	Tierras y piedras distintas de las especificadas en el código 17 05 03	Sin tratamiento esp.	Restauración / Vertedero	0.00
	17 05 06	Lodos de drenaje distintos de los especificados en el código 17 05 06	Sin tratamiento esp.	Restauración / Vertedero	0.00
	17 05 08	Balasto de vías férreas distinto del especificado en el código 17 05 07	Sin tratamiento esp.	Restauración / Vertedero	0.00
A.2.: RCDs Nivel II					
RCD: Naturaleza no pétreo			Tratamiento	Destino	Cantidad
1. Asfalto					
x	17 03 02	Mezclas bituminosas distintas a las del código 17 03 01	Reciclado	Planta de reciclaje RCD	58.03
2. Madera					
x	17 02 01	Madera	Reciclado	Gestor autorizado RNP's	5.80
3. Metales					
x	17 04 01	Cobre, bronce, latón	Reciclado	Gestor autorizado RNP's	0.00
x	17 04 02	Aluminio	Reciclado		0.08
	17 04 03	Plomo			0.00
	17 04 04	Zinc			0.00
x	17 04 05	Hierro y Acero	Reciclado		34.74
	17 04 06	Estaño			0.00
	17 04 06	Metales mezclados	Reciclado		0.00
	17 04 11	Cables distintos de los especificados en el código 17 04 10	Reciclado		0.00
4. Papel					
x	20 01 01	Papel	Reciclado	Gestor autorizado RNP's	1.16
5. Plástico					
x	17 02 03	Plástico	Reciclado	Gestor autorizado RNP's	1.16
6. Vidrio					
x	17 02 02	Vidrio	Reciclado	Gestor autorizado RNP's	1.16
7. Yeso					
	17 08 02	Materiales de construcción a partir de yeso distintos a los del código 17 08 01	Reciclado	Gestor autorizado RNP's	0.00
RCD: Naturaleza pétreo			Tratamiento	Destino	Cantidad
1. Arena Grava y otros áridos					
x	01 04 08	Residuos de grava y rocas trituradas distintos de los mencionados en el código 01 04 07	Reciclado	Planta de reciclaje RCD	8.70
x	01 04 09	Residuos de arena y arcilla	Reciclado	Planta de reciclaje RCD	26.11
2. Hormigón					
x	17 01 01	Hormigón	Reciclado / Vertedero	Planta de reciclaje RCD	9.29
3. Ladrillos , azulejos y otros cerámicos					
x	17 01 02	Ladrillos	Reciclado	Planta de reciclaje RCD	0.00
	17 01 03	Tejas y materiales cerámicos	Reciclado	Planta de reciclaje RCD	0.00
x	17 01 07	Mezclas de hormigón, ladrillos, tejas y materiales cerámicos distintas de las especificadas en el código 1 7 01 06.	Reciclado / Vertedero	Planta de reciclaje RCD	11.03
4. Piedra					
x	17 09 04	RCDs mezclados distintos a los de los códigos 17 09 01, 02 y 03	Reciclado		0.00
RCD: Potencialmente peligrosos y otros			Tratamiento	Destino	Cantidad
1. Basuras					
x	20 02 01	Residuos biodegradables	Reciclado / Vertedero	Planta de reciclaje RSU	1.42
x	20 03 01	Mezcla de residuos municipales	Reciclado / Vertedero	Planta de reciclaje RSU	2.64
2. Potencialmente peligrosos y otros					
	17 01 06	mezcal de hormigón, ladrillos, tejas y materiales cerámicos con sustancias peligrosas (SP's)	Depósito Seguridad	Gestor autorizado RPs	0.00
	17 02 04	Madera, vidrio o plástico con sustancias peligrosas o contaminadas por ellas	Tratamiento Fco-Qco		0.00
x	17 03 01	Mezclas bituminosas que contienen alquitran de hulla	Depósito / Tratamiento		0.02
x	17 03 03	Alquitrán de hulla y productos alquitranados	Depósito / Tratamiento		0.01
	17 04 09	Residuos metálicos contaminados con sustancias peligrosas	Tratamiento Fco-Qco		0.00
	17 04 10	Cables que contienen hidrocarburos, alquitran de hulla y otras SP's	Tratamiento Fco-Qco		0.00
	17 06 01	Materiales de aislamiento que contienen Amianto	Depósito Seguridad		0.00
	17 06 03	Otros materiales de aislamiento que contienen sustancias peligrosas	Depósito Seguridad		0.00
	17 06 05	Materiales de construcción que contienen Amianto	Depósito Seguridad		0.00
	17 08 01	Materiales de construcción a partir de yeso contaminados con SP's	Tratamiento Fco-Qco		0.00
	17 09 01	Residuos de construcción y demolición que contienen mercurio	Depósito Seguridad		0.00
	17 09 02	Residuos de construcción y demolición que contienen PCB's	Depósito Seguridad		0.00
	17 09 03	Otros residuos de construcción y demolición que contienen SP's	Depósito Seguridad		0.00

PETICIONARIO:

CONSULTOR:

9 VALORACIÓN DEL COSTE PREVISTO PARA LA CORRECTA GESTIÓN DE LOS RCDS, QUE FORMARÁ PARTE DEL PRESUPUESTO DEL PROYECTO.

9.1 CON CARÁCTER GENERAL

Prescripciones a incluir en el pliego de prescripciones técnicas del proyecto, en relación con el almacenamiento, manejo y, en su caso, otras operaciones de gestión de los residuos de construcción y demolición en obra.

Gestión de residuos de construcción y demolición.

Gestión de residuos, según Decreto 174/2005, de 9 de junio, por el que se regula el régimen jurídico de la producción y gestión de Residuos y el Registro General de Productores y Gestores de Residuos de Galicia y su desarrollo según la Orden 15 junio de 2006, realizándose su identificación con arreglo a la Lista Europea de Residuos publicada por Orden MAM/304/2002 de 8 de febrero o sus modificaciones posteriores.

La segregación, tratamiento y gestión de residuos se realizará mediante el tratamiento correspondiente por parte de empresas homologadas mediante contenedores o sacos industriales que cumplirán las especificaciones impuestas por la normativa.

Certificación de los medios empleados.

Es obligación del contratista proporcionar a la Dirección Facultativa de la obra y a la Propiedad de los certificados de los contenedores empleados así como de los puntos de vertido final, ambos emitidos por entidades autorizadas y homologadas por la Comunidad Autónoma de Galicia.

Limpieza de las obras.

Es obligación del Contratista mantener limpias las obras y sus alrededores tanto de escombros como de materiales sobrantes, retirar las instalaciones provisionales que no sean necesarias, así como ejecutar todos los trabajos y adoptar las medidas que sean apropiadas para que la obra presente buen aspecto.

9.2 CON CARÁCTER PARTICULAR

Prescripciones a incluir en el pliego de prescripciones técnicas del proyecto.

<p>Para los derribos: se realizarán actuaciones previas tales como apeos, apuntalamientos, estructuras auxiliares...para las partes o elementos peligroso, referidos tanto a la propia obra como a los edificios colindantes</p> <p>Como norma general, se procurará actuar retirando los elementos contaminados y/o peligrosos tan pronto como sea posible, así como los elementos a conservar o valiosos (cerámicos, mármoles...). Seguidamente se actuará desmontando aquellas partes accesibles de las instalaciones, carpinterías y demás elementos que lo permitan</p>
<p>El depósito temporal de los escombros, se realizará bien en sacos industriales iguales o inferiores a 1m³, contadores metálicos específicos con la ubicación y condicionado que establezcan las ordenanzas municipales. Dicho depósito en acopios, también deberá estar en lugares debidamente señalizados y segregados del resto de residuos</p>
<p>El depósito temporal para RCDs valorizables (maderas, plásticos, metales, chatarra...) que se realice en contenedores o acopios, se deberá señalar y segregar del resto de residuos de un modo adecuado.</p>
<p>Los contenedores deberán estar pintados en colores que destaquen su visibilidad, especialmente durante la noche, y contar con una banda de material reflectante de al menos 15cm a lo largo de toso su perímetro.</p> <p>En los mismos deberá figurar la siguiente información: Razón social, CIF, teléfono del titular del contenedor / envase y el número de xestor autorizado.</p> <p>Esta información también deberá quedar reflejada en los sacos industriales y otros medios de contención y almacenaje de residuos.</p>
<p>El responsable de la obra a la que presta servicio el contenedor adoptará las medidas necesarias para evitar el depósito de residuos ajenos a la mismo. Los contadores permanecerán cerrados, o cubiertos al menos, fuera del horario de trabajo, para evitar el depósito de residuos ajenos a la obra a la que prestan servicio.</p>
<p>En el equipo de obra deberán establecerse los medios humanos, técnicos y procedimientos para la separación d cada tipo de RCD.</p>
<p>Se atenderán los criterios municipales establecidos (ordenanzas, condiciones de licencia de obras...), especialmente si obligan a la separación en origen de determinadas materias objeto de reciclaje o deposición.</p> <p>En este último caso se deberá asegurar por parte del contratista realizar una evaluación económica de las condiciones en las que es viable esta operación, tanto por las posibilidades reales de ejecutarla como por disponer de plantas de reciclaje o gestores de RCDs adecuados.</p> <p>La Dirección de Obra será la responsable de tomar la última decisión y de su justificación ante las autoridades locales o autonómicas pertinentes.</p>
<p>Se deberá asegurar en la contratación de la gestión de los RCDs que el destino final (planta de reciclaje, vertedero, cantera, incineradora...) son centros con la autorización autonómica de la Consellería de Medio Ambiente, así mismo se deberá contratar sólo transportistas o gestores autorizados por dicha Consellería e inscritos en el registro pertinente</p> <p>Se llevará a cabo un control documental en el que quedarán reflejados los avales de retirada y entrega final de cada transporte de residuos</p>
<p>La gestión tanto documental como operativa de los residuos peligrosos que se hallen en una obra de derribo o de nueva planta se regirán conforme a la legislación nacional y autonómica vigente y a los requisitos de las ordenanzas municipales.</p> <p>Asimismo los residuos de carácter urbano generados en las obras (restos de comidas, envases...) serán gestionados acorde con los preceptos marcados por la legislación y autoridad municipal correspondiente.</p>
<p>Para el caso de los residuos con amianto se seguirán los pasos marcados por la Orden MAM/304/2002 de 8 de febrero por la que se publican las operaciones de valorización y eliminación de residuos y la lista europea de residuos para poder considerarlos como peligroso o no peligrosos.</p> <p>En cualquier caso siempre se cumplirán los preceptos dictados por el RD 108/1991 de 1 de febrero sobre la prevención y reducción de la contaminación del medio ambiente producida por el amianto, así como la legislación laboral al respecto.</p>
<p>Los restos de lavado de canaletas / cubas de hormigón serán tratadas como escombros</p>
<p>Se evitará en todo momento la contaminación con productos tóxicos o peligrosos de los plásticos y restos de madera para su adecuada segregación, así como la contaminación de los acopios o contenedores de escombros con componentes peligrosos</p>
<p>Las tierras superficiales que pueden tener un uso posterior para jardinería o recuperación de los suelos degradados será retirada y almacenada durante el menor tiempo posible en cabellones de altura no superior a 2 metros. Se evitará la humedad excesiva, la manipulación y la contaminación con otros materiales.</p>

10 VALORACIÓN DEL COSTE PREVISTO DE LA GESTIÓN CORRECTA DE LOS RCD'S, COSTE QUE FORMARÁ PARTE DEL PRESUPUESTO DEL PROYECTO EN CAPÍTULO INDEPENDIENTE

A continuación se desglosa el capítulo presupuestario correspondiente a la gestión de los residuos de la obra, repartido en función del volumen de cada material.

A.- ESTIMACIÓN DEL COSTE DE TRATAMIENTO DE LOS RCDs (calculado sin fianza)				
Tipología RCDs	Estimación (m ³)	Precio gestión en Planta / Vertedero / Cantera / Gestor (€/m ³)	Importe (€)	% del presupuesto de Obra
A1 RCDs Nivel I				
Tierras y pétreos de la excavación	0.00	2.50	0.00	0.0000%
				0.0000%
A2 RCDs Nivel II				
RCDs Naturaleza Pétreo	29.40	8.50	249.92	0.2499%
RCDs Naturaleza no Pétreo	57.66	8.50	490.15	0.4901%
RCDs Potencialmente peligrosos	5.67	12.00	68.09	0.0681%
				0.8082%
B.- RESTO DE COSTES DE GESTIÓN				
B1.- % Presupuesto hasta cubrir RCD Nivel I			0.00	0.0000%
B2.- % Presupuesto hasta cubrir RCD Nivel II			0.00	0.0000%
B3.- % Presupuesto de Obra por costes de gestión, alquileres, etc...			110.00	0.1100%
TOTAL PRESUPUESTO PLAN GESTION RCDs			918.16	0.9182%

Para los RCDs de Nivel II se emplean los datos del apartado 1.2 del Plan de Gestión.

Se establecen precios estimativos de gestión de residuos. El contratista posteriormente se podrá ajustar a la realidad de los precios finales de contratación y especificar los costes de gestión de los RCDs de Nivel II por las categorías LER si así lo considerase necesario.

Se establecen en el apartado "B.- RESTO DE COSTES DE GESTIÓN" que incluye tres partidas:

B1.- Porcentaje del presupuesto de obra que se asigna si el coste del movimiento de tierras y pétreos del proyecto supera el mínimo de fianza (establecido en el punto C del anexo 1 de la orden Orden de 16 de enero de 2007 por la que se fijan los criterios de cálculo para la determinación de la fianza en las actividades determinadas en el Decreto 174/2005, de 9 de junio, por el que se regula el régimen jurídico de la producción y gestión de residuos y el Registro General de Productores y Gestores de Galicia) de 10.000 €.

B2.- Porcentaje del presupuesto de obra asignado hasta completar el mínimo del 0,2%.

B3.- Estimación del porcentaje del presupuesto de obra del resto de costes de la Gestión de Residuos, tales como alquileres, portes, maquinaria, mano de obra y medios auxiliares en general.

APÉNDICE 1. GESTORES AUTORIZADOS SEGÚN LER

PETICIONARIO:




CONSULTOR:



c/ Velázquez Moreno nº9
2ª Planta - Oficina nº2
36.201 Vigo
Tel: 986 117 634
www.urbingingenieria.com

MULTISERVICIOS CONTUCHO,S.L		
SC-U-NP-XRT-00054	RECOLLA E TRANSPORTE de residuos URBANS (XRT-U)	
3600021770	MAGDALENA, 30-BAIXO, 36949 CANGAS	986 304 164
UTE COTA 7- ALQUILER MYC-PLANTA DE RESIDUOS		
SC-U-NP-XV-00043	XESTOR-VALORIZACIÓN de residuos URBANS (XV-U)	
3600026022	Lugar de Murada, S/N - Castreelo , 36558 FORCAREI	630 941 321 marivicastro@telefonica.net
URBASER SA		
SC-U-NP-XRT-00011	RECOLLA E TRANSPORTE de residuos URBANS (XRT-U)	
3600015166	C/CALVO SOTELO, Nº 110 - BAJO, 36900 MARIN	986 838 011
HIERROS Y METALES MOS SL		
SC-U-NP-XRT-00018	RECOLLA E TRANSPORTE de residuos URBANS (XRT-U)	
3600001278	LUGAR PUXEIROS, Nº 5 - TAMEIGA, 36416 MOS	986 487 950
EXCAVACIONES Y CONSTRUCCIONES LAUREANO COVELO SA		
CG-U-NP-XRT-00082	RECOLLA E TRANSPORTE de residuos URBANS (XRT-U)	
3600002708	- APARTADO Nº 76AREAS, S/N, 36680 PONTEAREAS	986 640 778
FCC- FOMENTO DE CONSTRUCCIONES Y CONTRATAS SA		
SC-U-NP-XA-00014	XESTOR-ALMACENAMIENTO de residuos URBANS (XA-U)	
3600024965	Crta. de Gulans, km 1,5 . Barrio da Cruz - Areas, PONTEAREAS	986 485 300 miayor@fcc.es
SERVICIOS DE CONTENEDORES Y TRATAMIENTO DE RESIDUOS (SERCON) S.L.		
SC-U-NP-XRT-00008	RECOLLA E TRANSPORTE de residuos URBANS (XRT-U)	
3600008800	LAVANDEIRAS-3,BAJO, 36860 PONTEAREAS	98661671
LIMPIEZA MANTENIMIENTO Y SERVICIOS DE GALICIA SERVIGAL SL		
SC-U-NP-XRT-00078	RECOLLA E TRANSPORTE de residuos URBANS (XRT-U)	
3600028397	lavandeiras, 3, bajo, PONTEAREAS	986 640 350
GONZÁLEZ COUCEIRO SLU		
CG-U-NP-XRT-00059	RECOLLA E TRANSPORTE de residuos URBANS (XRT-U)	
3600006850	POLÍGONO INDUSTRIAL AS GANDARAS, PARCELA 8-B, 36400 PORRIÑO (O)	986 331 980
TGC MEDIO AMBIENTE SL		
SC-U-NP-XRT-00050	RECOLLA E TRANSPORTE de residuos URBANS (XRT-U)	
3600000206	C/ Camiño Fonte Vella, nº 3, Entlo C, 36400 PORRIÑO (O)	986 338 734 tgcm_ambiente@terra.es
URBASER SA		
SC-U-NP-XRT-00011	RECOLLA E TRANSPORTE de residuos URBANS (XRT-U)	
3600015161	JUAN MANUEL PERERIA, Nº 6-2º, REDONDELA	986 408 034

TRATAMIENTOS ECOLÓGICOS DE GALICIA SA		
SC-U-NP-XRT-00041	RECOLLA E TRANSPORTE de residuos URBANS (XRT-U)	
3600021632	AS CEREIXEIRAS, S/N-FRONTAIRA, 36960 SANXENXO	986 723 480 info@tecogal.com
EXPLOTACION MINERA DE CAMPOMARZO SA		
CG-U-NP-XE-00005	XESTOR-ELIMINACIÓN de residuos URBANS (XE-U)	
3600001321	CAMPOMARZO, Nº 16 - BANDEIRA, 36570 SILLEDA	986 585 446 info@campomarzo.es
TOCA SALGADO SL (TOYSAL)		
CG-U-NP-XRT-00061	RECOLLA E TRANSPORTE de residuos URBANS (XRT-U)	
3600004884	SUBIDA Ó MONTE DA SERRA 15- SARDOMA, 36214 VIGO	986 422 355
RETO A LA ESPERANZA		
SC-U-NP-XRTV-00001	XESTOR-RECOLLA, TRANSPORTE E VALORIZACION de residuos URBANS (XRTV-U)	
3600009010	AVDA. CASTRELOS, 352, 36213 VIGO	986336562
CONTESUT SL		
SC-U-NP-XRT-00064	RECOLLA E TRANSPORTE de residuos URBANS (XRT-U)	
3600008762	AVDA. CASTRELOS, 166-1º-A, 36210 VIGO	986-238634
MATERIALES DE CONSTRUCCIÓN FERNANDO ALONSO SL		
SC-U-NP-XRT-00124	RECOLLA E TRANSPORTE de residuos URBANS (XRT-U)	
3600008797	CARRETERA DE PORTO, Nº 44, BEADE, 36312 VIGO	
CONTEVIGO-CONTENEDORES DE VIGO SL		
CG-U-NP-XRT-00120	RECOLLA E TRANSPORTE de residuos URBANS (XRT-U)	
3600008832	C/ PORTO LOUREIRO 105B-Castrelos, 36213 VIGO	986210518
RETO A LA ESPERANZA		
SC-U-NP-XRTV-00001	XESTOR-RECOLLA, TRANSPORTE E VALORIZACION de residuos URBANS (XRTV-U)	
3600009009	PONTE FILGUEIRA S/N, 36140 VILABOA	986680111

DOCUMENTO Nº 2: PLANOS

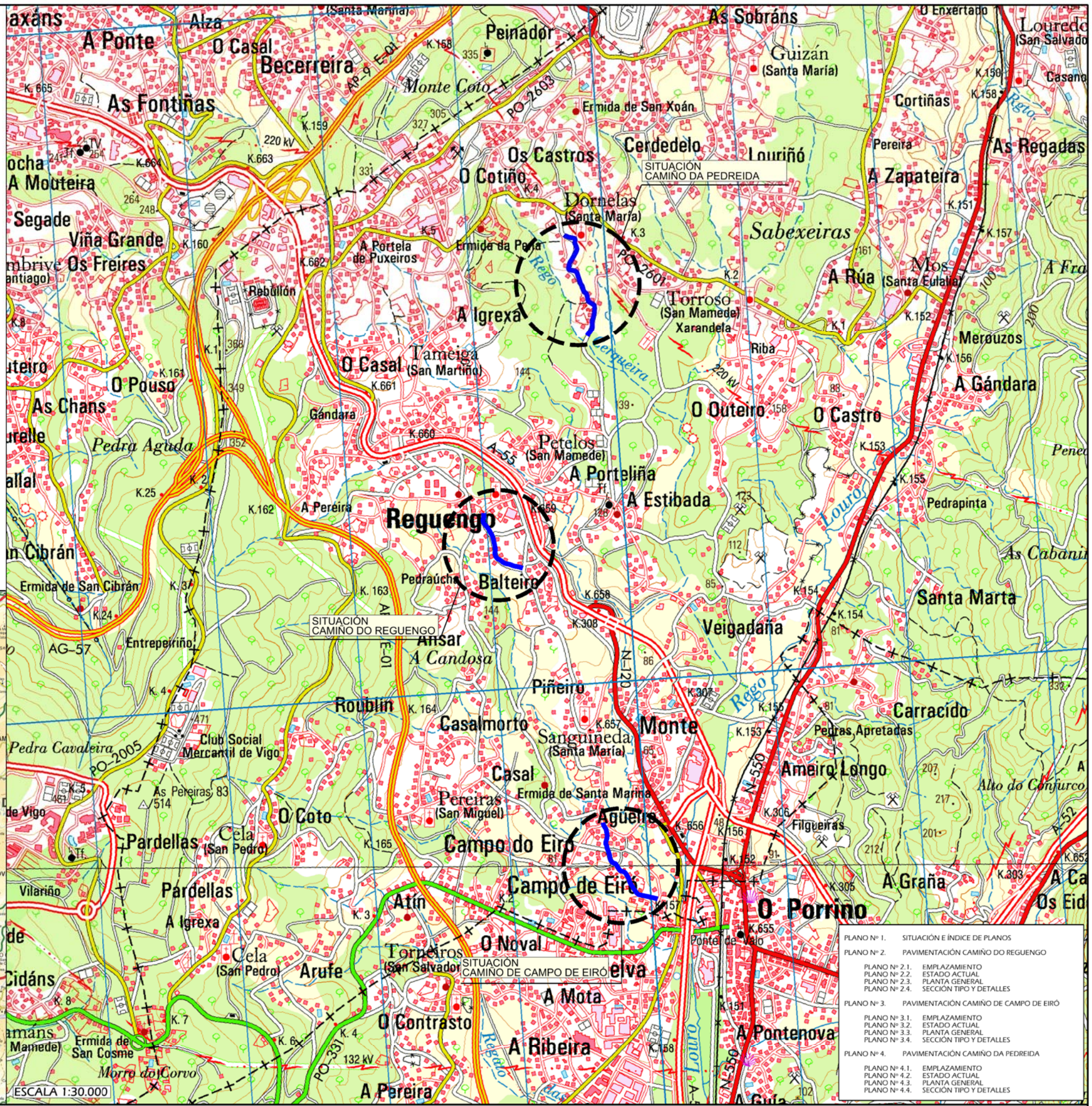
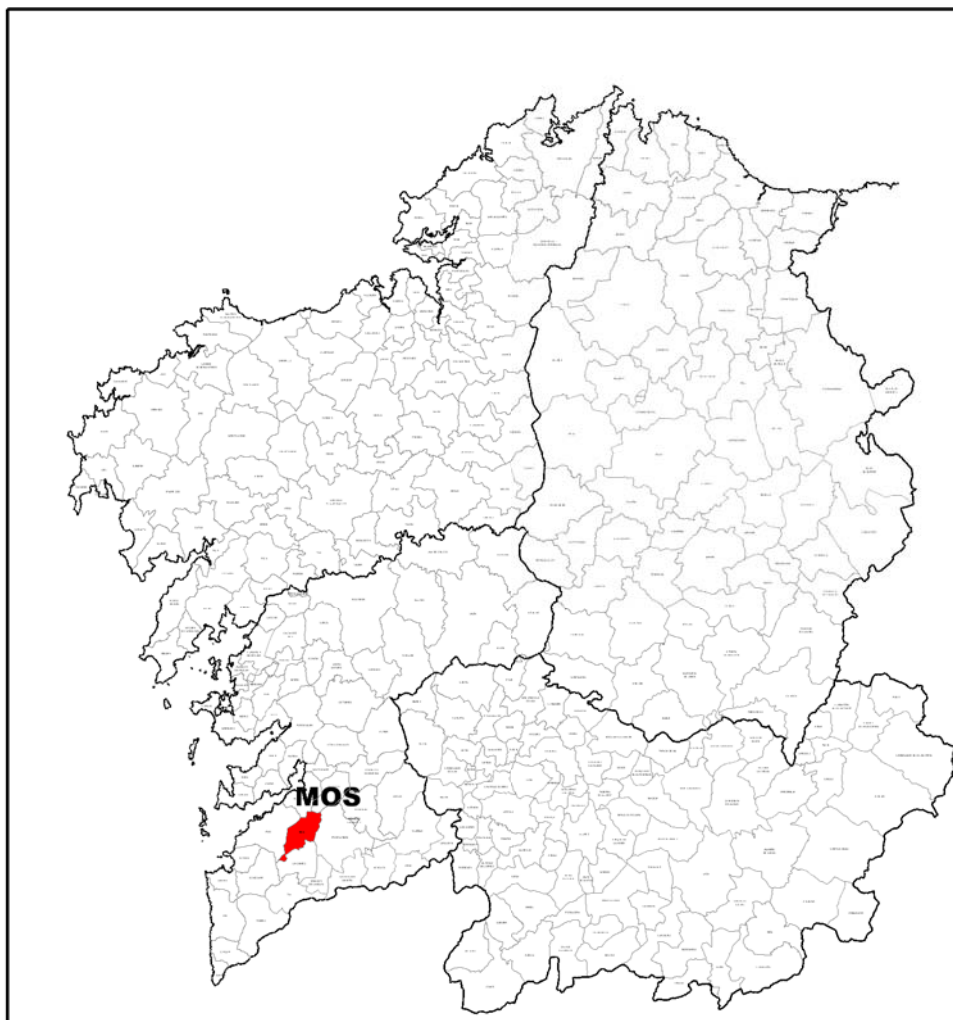
PETICIONARIO:



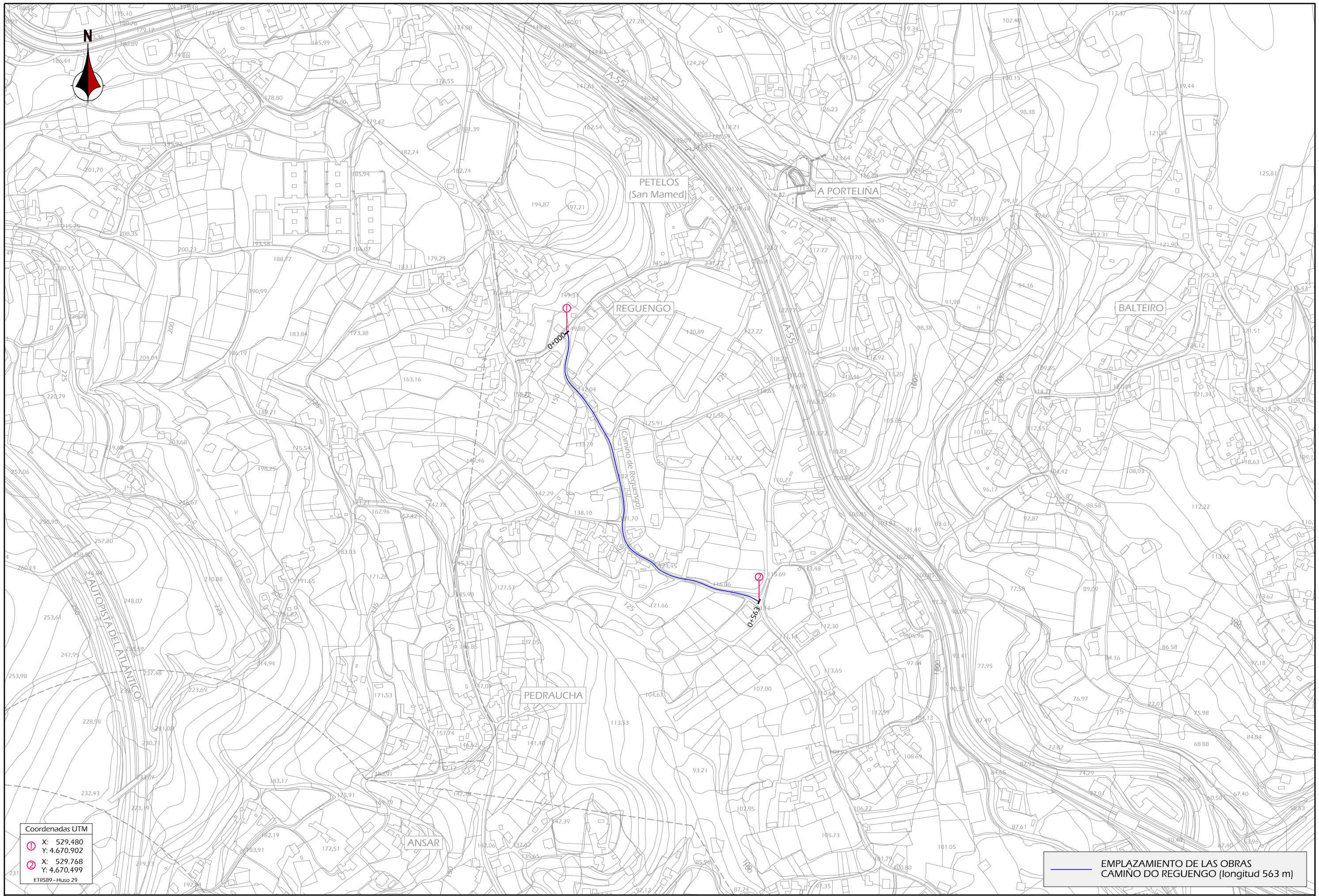
CONSULTOR:



c/ Velázquez Moreno nº9
2ª Planta - Oficina nº2
36.201 Vigo
Tel: 986 117 634
www.urbingingenieria.com



PLANO Nº 1.	SITUACIÓN E ÍNDICE DE PLANOS
PLANO Nº 2.	PAVIMENTACIÓN CAMINO DO REGUENGO
PLANO Nº 2.1.	EMPLAZAMIENTO
PLANO Nº 2.2.	ESTADO ACTUAL
PLANO Nº 2.3.	PLANTA GENERAL
PLANO Nº 2.4.	SECCIÓN TIPO Y DETALLES
PLANO Nº 3.	PAVIMENTACIÓN CAMINO DE CAMPO DE EIRO
PLANO Nº 3.1.	EMPLAZAMIENTO
PLANO Nº 3.2.	ESTADO ACTUAL
PLANO Nº 3.3.	PLANTA GENERAL
PLANO Nº 3.4.	SECCIÓN TIPO Y DETALLES
PLANO Nº 4.	PAVIMENTACIÓN CAMINO DA PEDREIDA
PLANO Nº 4.1.	EMPLAZAMIENTO
PLANO Nº 4.2.	ESTADO ACTUAL
PLANO Nº 4.3.	PLANTA GENERAL
PLANO Nº 4.4.	SECCIÓN TIPO Y DETALLES



Coordenadas UTM
 ① X: 529.480
 Y: 4.670.902
 ② X: 529.768
 Y: 4.670.499
 ETRS89 - Huso 29

EMPLAZAMIENTO DE LAS OBRAS
 CAMIÑO DO REGUENGO (longitud 563 m)

PETICIONARIO:

Concello de Mos
 E.I.C.C.P. nº de colegiado 18.814,
 autor del proyecto:

 Julio Róberes de Cominges

Consultor:

 Velázquez Moreno, 9-2º. Oficina 2
 36202 Vigo - ESPAÑA
 Tel +34 986 117 634
 Fax +34 986 117 637
 www.urbingenieria.com

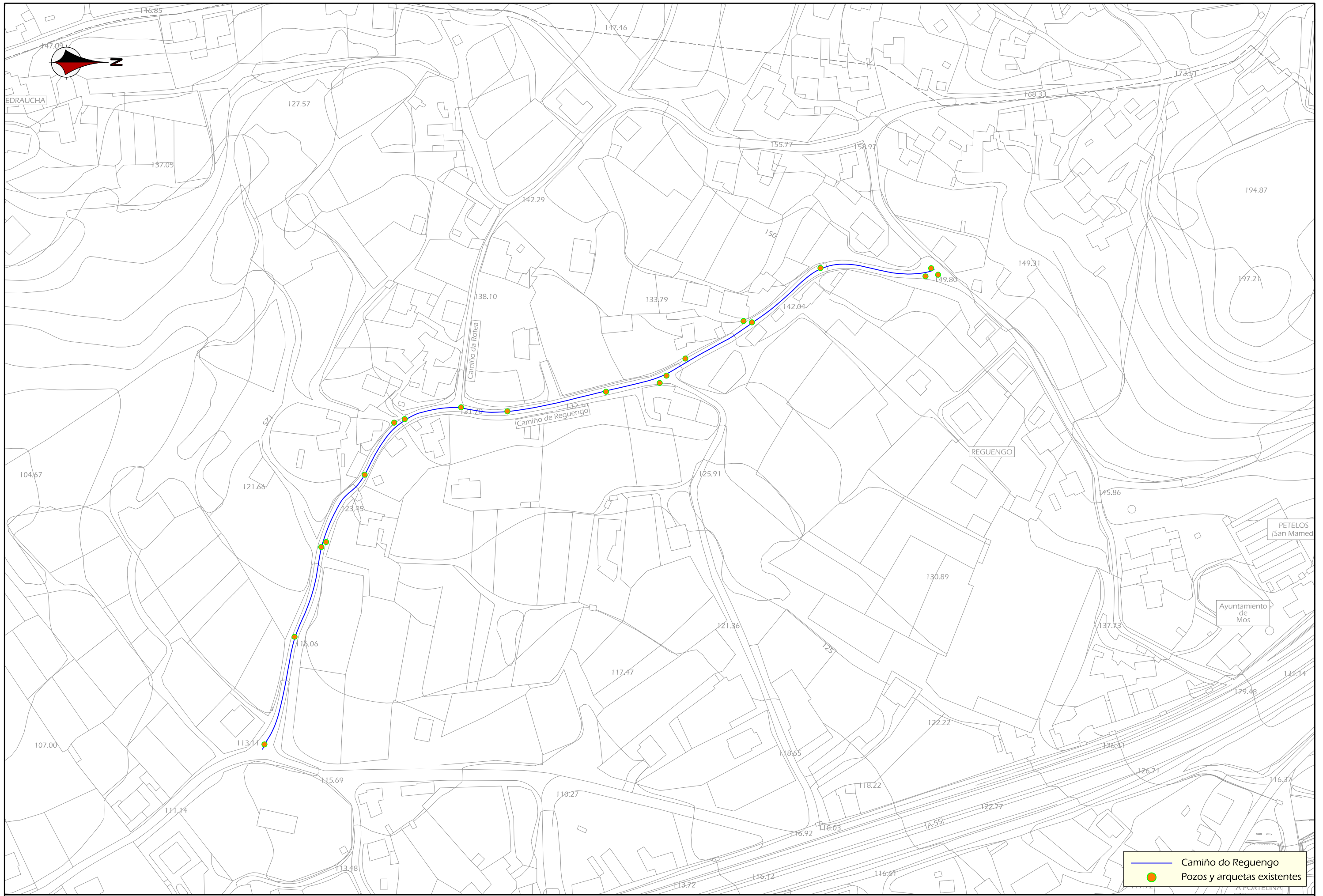
Título del proyecto:
**MEJORA DE LA PAVIMENTACIÓN EN CAMIÑO DO REGUENGO,
 CAMIÑO DE CAMPO DE EIRO Y CAMIÑO DA PEDREIDA
 CONCELLO DE MOS. (PONTEVEDRA)**

Escala:
1:5.000 (A3)
 E. Gráfica:

Provincia: Pontevedra
 Clave: 2013-05
 Fecha: AGOSTO 2013

Título del plano:
**PAVIMENTACIÓN CAMIÑO DO REGUENGO
 EMPLAZAMIENTO**

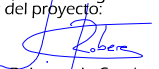
Nº Plano:
2.1
 Hoja:
01 de 01



— Camino do Reguengo
● Pozos y arquetas existentes

PETICIONARIO:

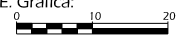
Concello de Mos

El ICCP, nº de colegiado 18.814,
 autor del proyecto:

 Julio Róberes de Cominges

Consultor:

Urbing
 urbanismo e ingeniería
 Velázquez Moreno, 9-2ª. Oficina 2
 36202 Vigo - ESPAÑA
 Tel +34 986 117 634
 Fax +34 986 117 637
 www.urbingingenieria.com

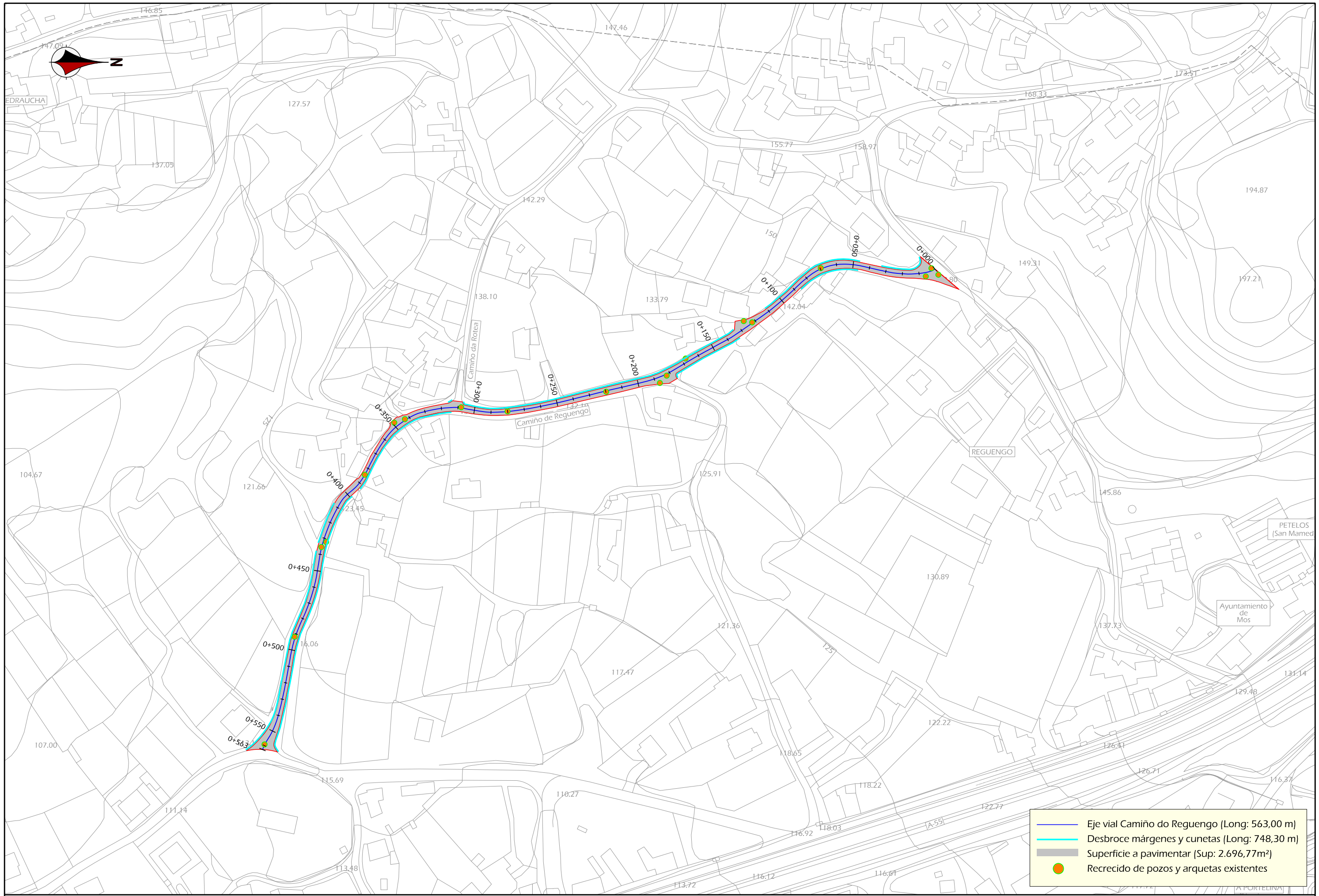
Título del proyecto:
**MEJORA DE LA PAVIMENTACIÓN EN CAMIÑO DO REGUENGO,
 CAMIÑO DE CAMPO DE EIRO Y CAMIÑO DA PEDREIDA
 CONCELLO DE MOS. (PONTEVEDRA)**

Escala:
1:2.000 (A3)
 E. Gráfica:


Provincia: Pontevedra
 Clave: 2013-05
 Fecha: AGOSTO 2013

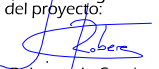
Título del plano:
**PAVIMENTACIÓN CAMIÑO DO REGUENGO
 ESTADO ACTUAL**

Nº Plano: 2.2
 Hoja: 01 de 01



- Eje vial Camino do Reguengo (Long: 563,00 m)
- Desbroce márgenes y cunetas (Long: 748,30 m)
- Superficie a pavimentar (Sup: 2.696,77m²)
- Recreido de pozos y arquetas existentes

PETICIONARIO:  **Concello de Mos**

EI ICCP, nº de colegiado 18.814, autor del proyecto:

 Julio Róberes de Cominges

Consultor:  **Urbing**
 urbanismo e ingeniería

Velázquez Moreno, 9-2ª. Oficina 2
 36202 Vigo - ESPAÑA
 Tel +34 986 117 634
 Fax +34 986 117 637
 www.urbingingenieria.com

Título del proyecto:
**MEJORA DE LA PAVIMENTACIÓN EN CAMIÑO DO REGUENGO,
 CAMIÑO DE CAMPO DE EIRO Y CAMIÑO DA PEDREIDA
 CONCELLO DE MOS. (PONTEVEDRA)**

Escala:
1:2.000 (A3)

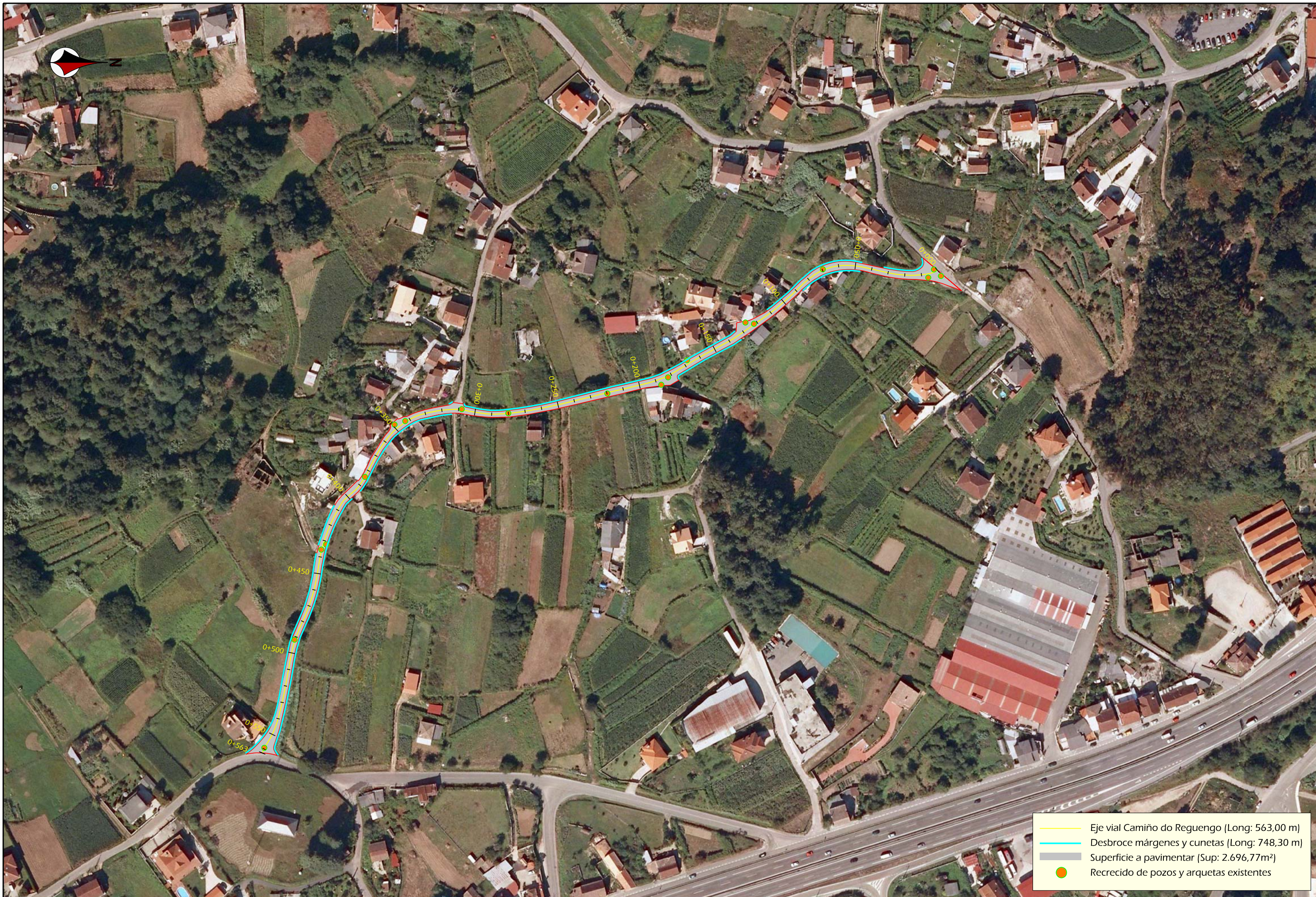
E. Gráfica:


Provincia: Pontevedra
 Clave: 2013-05
 Fecha: AGOSTO 2013

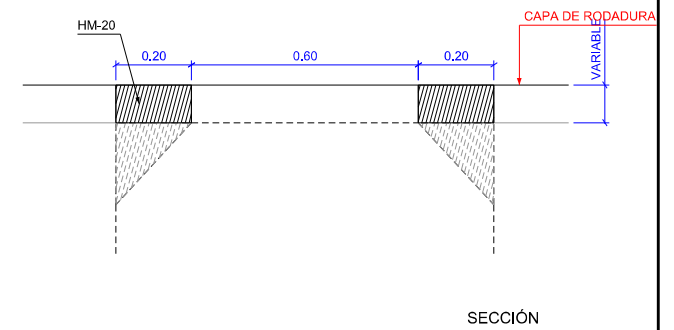
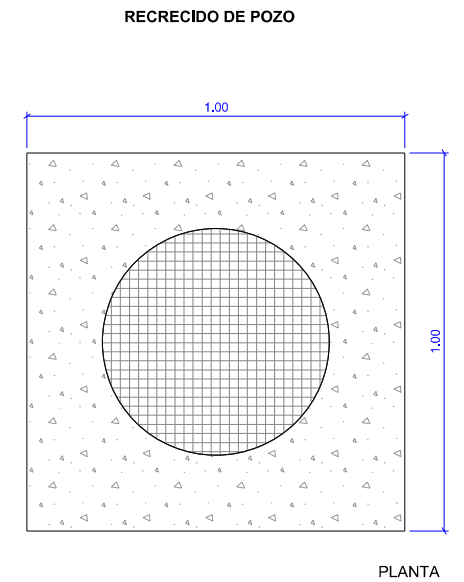
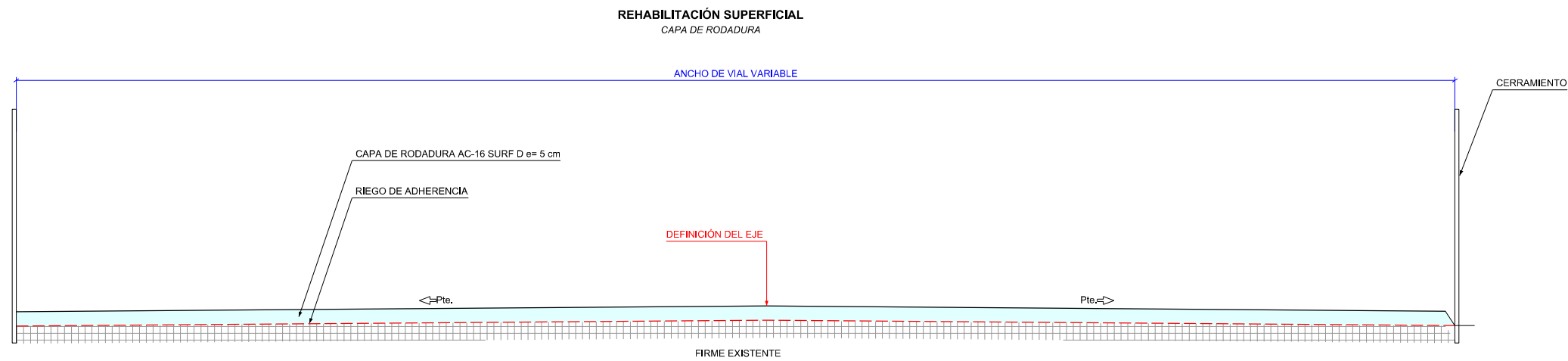
Título del plano:
**PAVIMENTACIÓN CAMIÑO DO REGUENGO
 PLANTA GENERAL**

Nº Plano:
2.3

Hoja:
01 de 02



- Eje vial Camiño do Reguengo (Long: 563,00 m)
- Desbroce márgenes y cunetas (Long: 748,30 m)
- Superficie a pavimentar (Sup: 2.696,77m²)
- Recreido de pozos y arquetas existentes



COTAS EN METROS

LEYENDA	
	RASANTE DE FIRME EXISTENTE
	RASANTE FIRME SEGÚN PROYECTO
	RIEGOS



El ICCP, nº de colegiado 18.814,
autor del proyecto:

Julio Róberes de Cominges

Consultor:

Velázquez Moreno, 9 - 2ª. Oficina 2
36202 Vigo - ESPAÑA
Tel +34 986 117 634
Fax +34 986 117 637
www.urbingingenieria.com

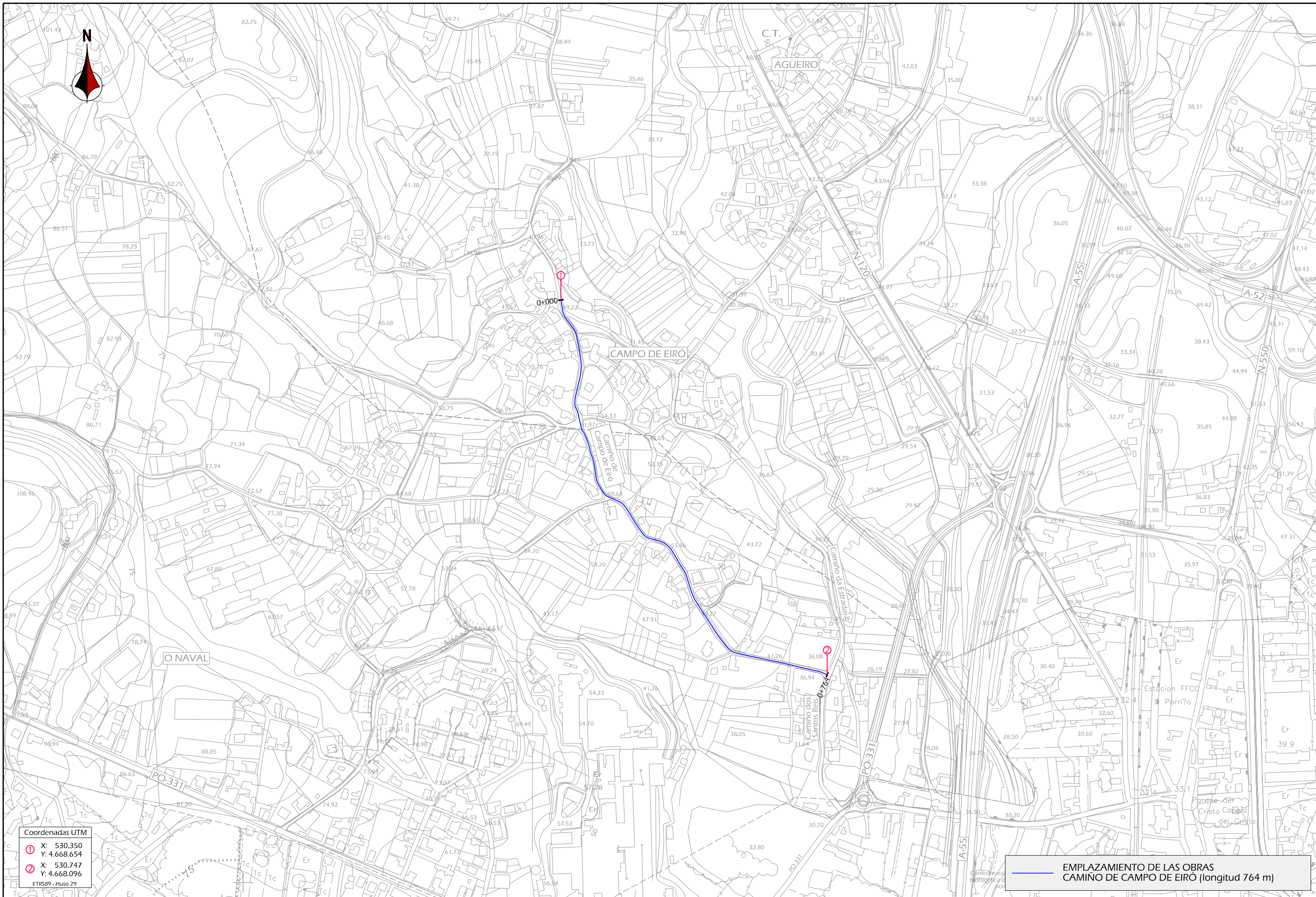
Título del proyecto:
**MEJORA DE LA PAVIMENTACIÓN EN CAMIÑO DO REGUENGO,
CAMIÑO DE CAMPO DE EIRO Y CAMIÑO DA PEDREIDA
CONCELLO DE MOS. (PONTEVEDRA)**

Escala:
1:20 (A3)
E. Gráfica:

Provincia: Pontevedra
Clave: 2013-05
Fecha: AGOSTO 2013

Título del plano:
**PAVIMENTACIÓN CAMIÑO DO REGUENGO
SECCIÓN TIPO Y DETALLES**

Nº Plano:
2.4
Hoja:
01 de 01



Coordenadas UTM
 ① X: 530.350
 Y: 4.668.654
 ② X: 530.747
 Y: 4.668.096
 ETRS89 - Huso 29

EMPLAZAMIENTO DE LAS OBRAS
 CAMIÑO DE CAMPO DE EIRO (longitud 764 m)



Concello de Mos
 E.I.C.C.P. nº de colegiado 18.814, autor del proyecto.
 Julio Róberes de Cominges

Consultor: **urbing**
 urbanismo e ingeniería
 Velázquez Moreno, 9-2º. Oficina 2
 36202 Vigo - ESPAÑA
 Tel +34 986 117 634
 Fax +34 986 117 637
 www.urbingingenieria.com

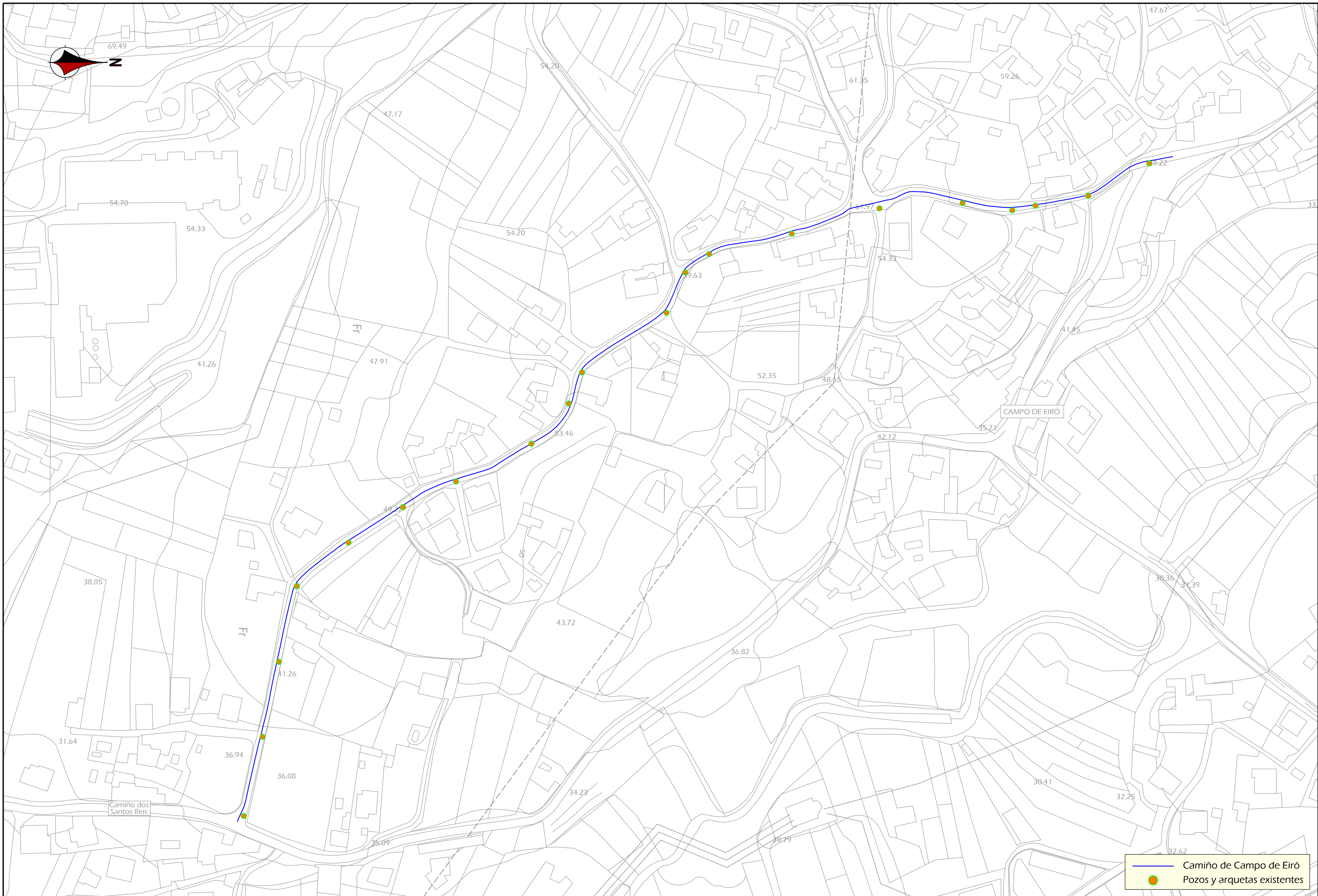
Título del proyecto:
MEJORA DE LA PAVIMENTACIÓN EN CAMIÑO DO REGUENGO, CAMIÑO DE CAMPO DE EIRO Y CAMIÑO DA PEDREIDA CONCELLO DE MOS. (PONTEVEDRA)

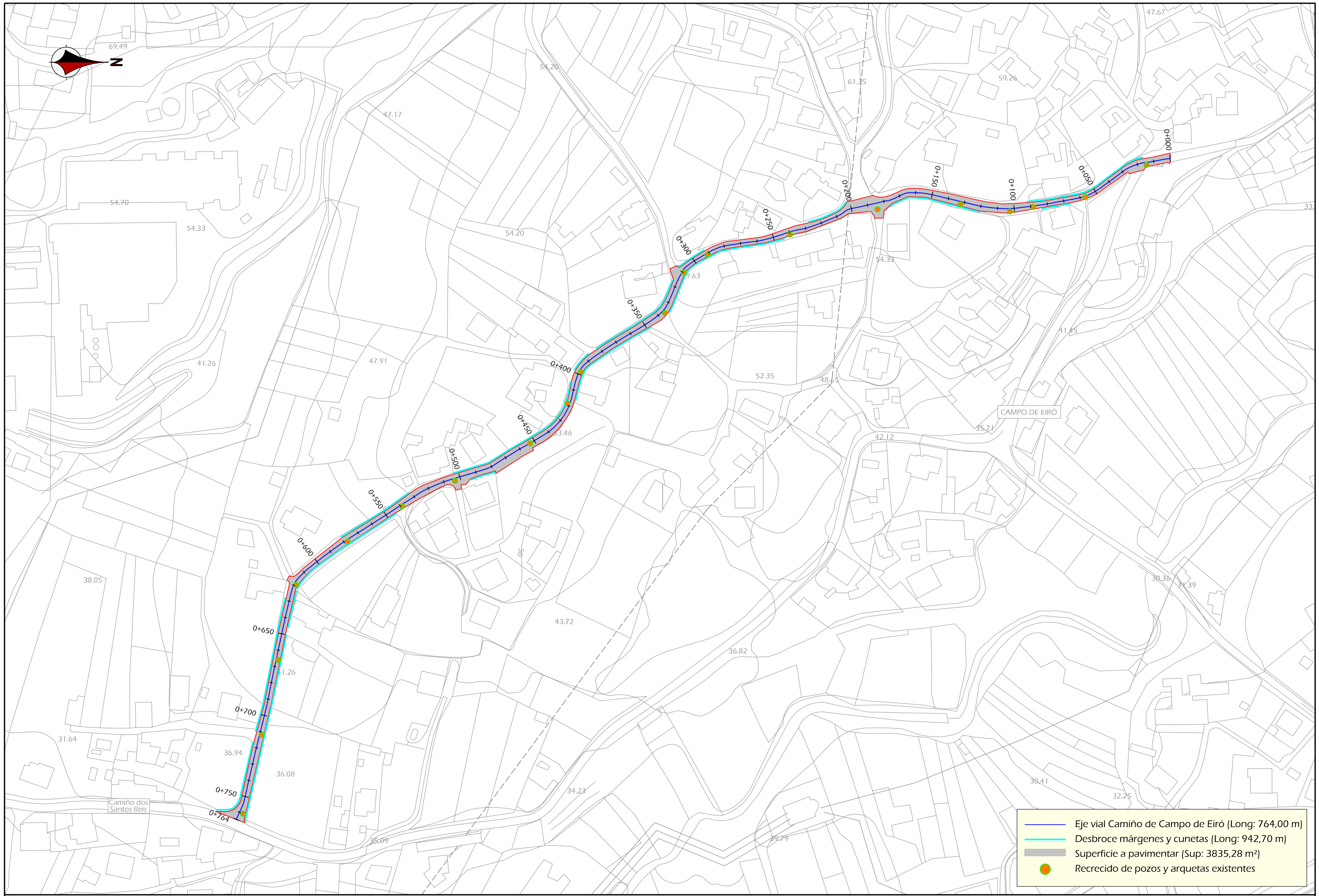
Escala:
1:5.000 (A3)
 E. Gráfica:

Provincia: Pontevedra
 Clave: 2013-05
 Fecha: AGOSTO 2013

Título del plano:
**PAVIMENTACIÓN CAMIÑO DE CAMPO DE EIRO
 EMPLAZAMIENTO**

Nº Plano:
3.1
 Hoja:
01 de 01





	Eje vial Camiño de Campo de Eiró (Long: 764,00 m)
	Desbroce márgenes y cunetas (Long: 942,70 m)
	Superficie a pavimentar (Sup: 3835,28 m²)
	Recrecido de pozos y arquetas existentes

PETICIONARIO:

EI ICCP, nº de colegiado 18.814, autor del proyecto:

 Julio Róberes de Cominges

Consultor:
 Velázquez Moreno, 9-2ª. Oficina 2
 36202 Vigo - ESPAÑA
 Tel +34 986 117 634
 Fax +34 986 117 637
 www.urbingingenieria.com

Título del proyecto:
MEJORA DE LA PAVIMENTACIÓN EN CAMIÑO DO REGUENGO, CAMIÑO DE CAMPO DE EIRÓ Y CAMIÑO DA PEDREIDA CONCELLO DE MOS. (PONTEVEDRA)

Escala:
1:2.000 (A3)
 E. Gráfica:

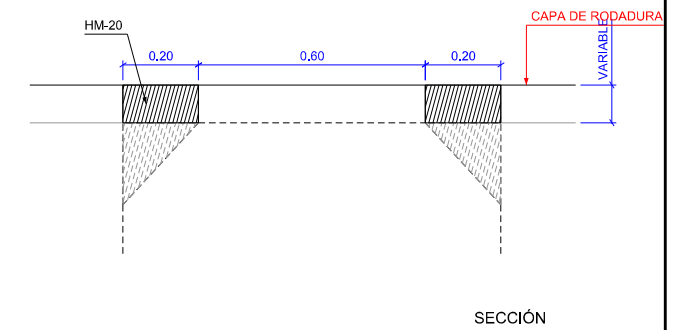
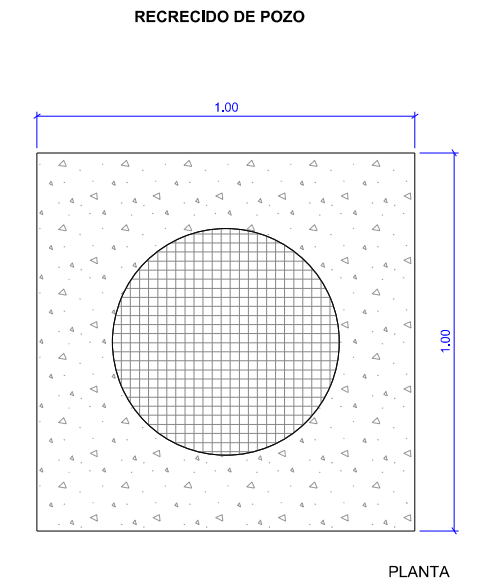
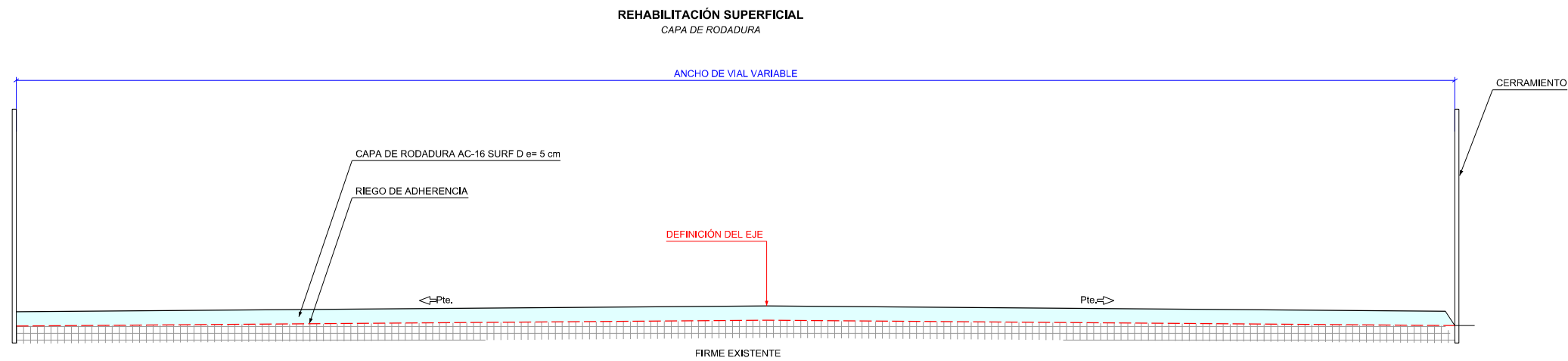
Provincia: Pontevedra
 Clave: 2013-05
 Fecha: AGOSTO 2013

Título del plano:
PAVIMENTACIÓN CAMIÑO DE CAMPO DE EIRÓ PLANTA GENERAL

Nº Plano:
3.3
 Hoja:
01 de 02



- Eje vial Camiño de Campo de Eiró (Long: 764,00 m)
- Desbroce márgenes y cunetas (Long: 942,70 m)
- Superficie a pavimentar (Sup: 3.835,28 m²)
- Recreido de pozos y arquetas existentes



COTAS EN METROS

LEYENDA	
	RASANTE DE FIRME EXISTENTE
	RASANTE FIRME SEGÚN PROYECTO
	RIEGOS



El ICCP, nº de colegiado 18.814,
autor del proyecto:

Julio Róberes de Cominges

Consultor:

Velázquez Moreno, 9 - 2ª. Oficina 2
36202 Vigo - ESPAÑA
Tel +34 986 117 634
Fax +34 986 117 637
www.urbingingenieria.com

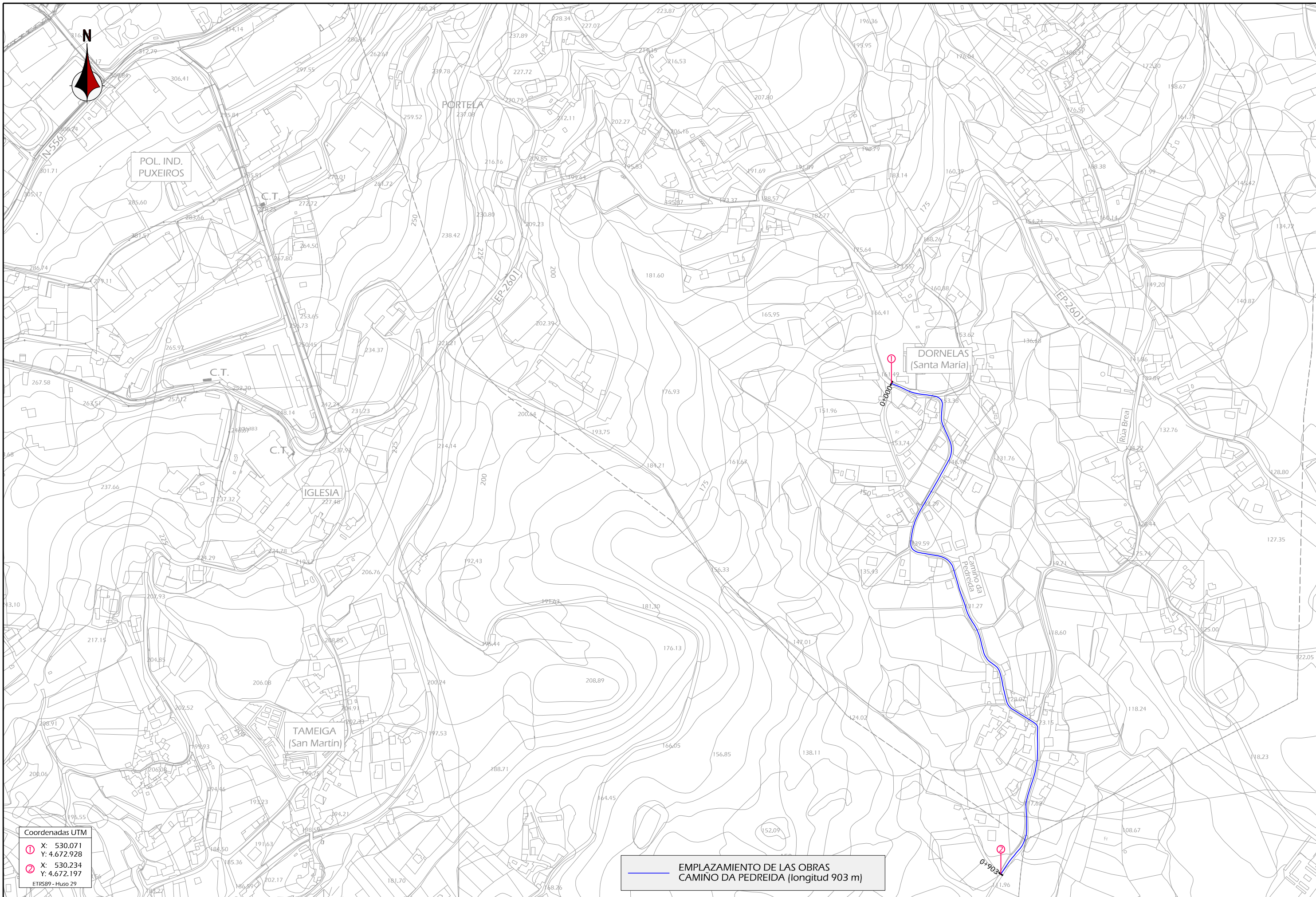
Título del proyecto:
**MEJORA DE LA PAVIMENTACIÓN EN CAMIÑO DO REGUENGO,
CAMIÑO DE CAMPO DE EIRO Y CAMIÑO DA PEDREIDA
CONCELLO DE MOS. (PONTEVEDRA)**

Escala:
1:20 (A3)
E. Gráfica:

Provincia: Pontevedra
Clave: 2013-05
Fecha: AGOSTO 2013

Título del plano:
**PAVIMENTACIÓN CAMIÑO DE CAMPO DE EIRO
SECCIÓN TIPO Y DETALLES**

Nº Plano:
3.4
Hoja:
01 de 01



Coordenadas UTM
 ① X: 530.071
 Y: 4.672.928
 ② X: 530.234
 Y: 4.672.197
 ETRS89 - Huso 29

EMPLAZAMIENTO DE LAS OBRAS
 CAMIÑO DA PEDREIDA (longitud 903 m)



Concello de Mos
 E.I.C.C.P. nº de colegiado 18.814, autor del proyecto:
 Julio Róberes de Cominges

Consultor:
urbing
 urbanismo e ingeniería
 Velázquez Moreno, 9-2ª. Oficina 2
 36202 Vigo - ESPAÑA
 Tel +34 986 117 634
 Fax +34 986 117 637
 www.urbingingenieria.com

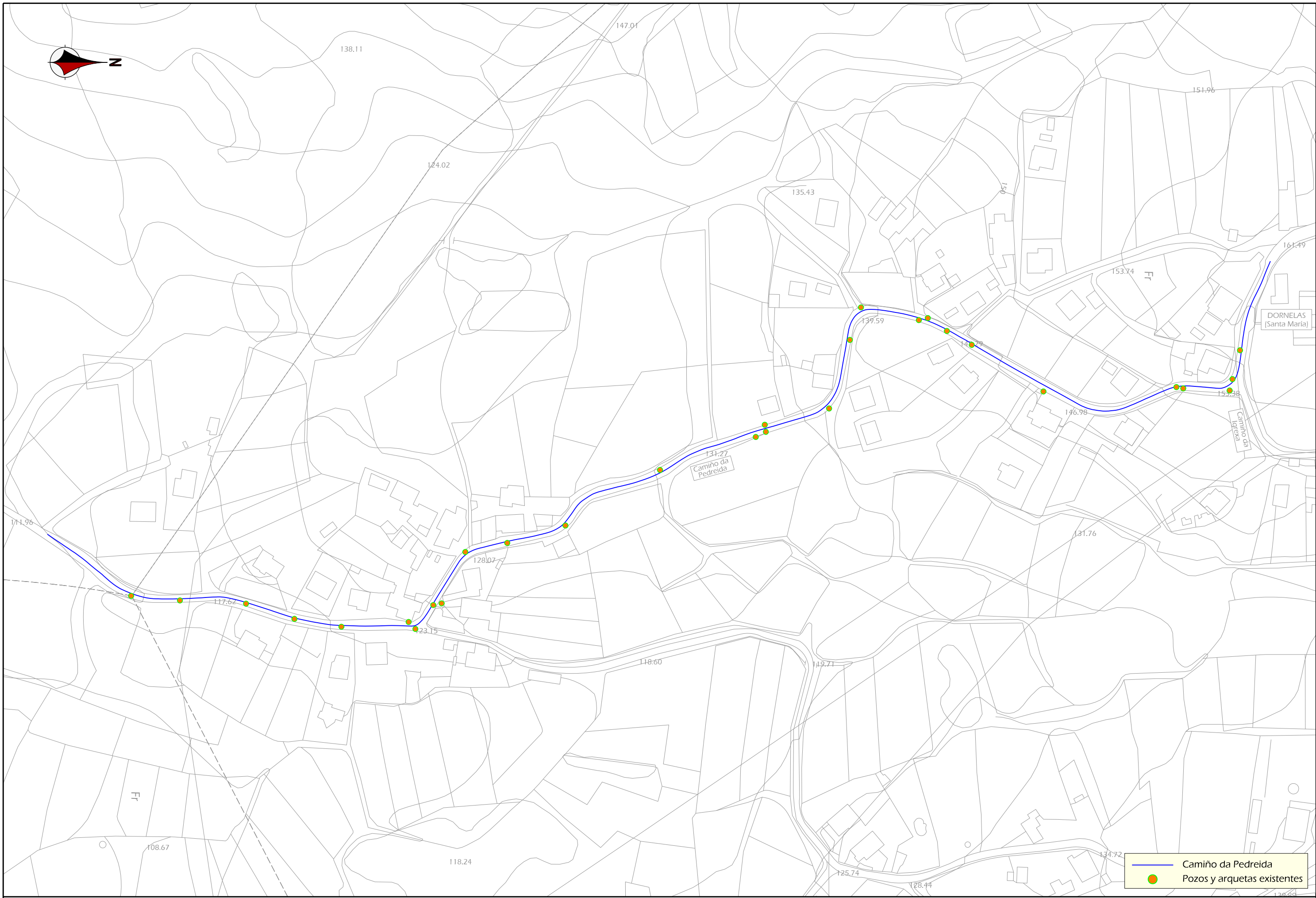
Título del proyecto:
MEJORA DE LA PAVIMENTACIÓN EN CAMIÑO DO REGUENGO, CAMIÑO DE CAMPO DE EIRO Y CAMIÑO DA PEDREIDA CONCELLO DE MOS. (PONTEVEDRA)

Escala:
1:5.000 (A3)
 E. Gráfica:

Provincia: Pontevedra
 Clave: 2013-05
 Fecha: AGOSTO 2013

Título del plano:
PAVIMENTACIÓN CAMIÑO DA PEDREIDA EMPLAZAMIENTO

Nº Plano: **4.1**
 Hoja: **01 de 01**

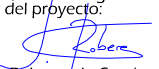


— Camiño da Pedreira
● Pozos y arquetas existentes

PETICIONARIO:



Concello de Mos

El ICCP, nº de colegiado 18.814,
 autor del proyecto:

 Julio Róberes de Comínges

Consultor:

urbing
 urbanismo e ingeniería
 Velázquez Moreno, 9-2º. Oficina 2
 36202 Vigo - ESPAÑA
 Tel +34 986 117 634
 Fax +34 986 117 637
 www.urbingingenieria.com

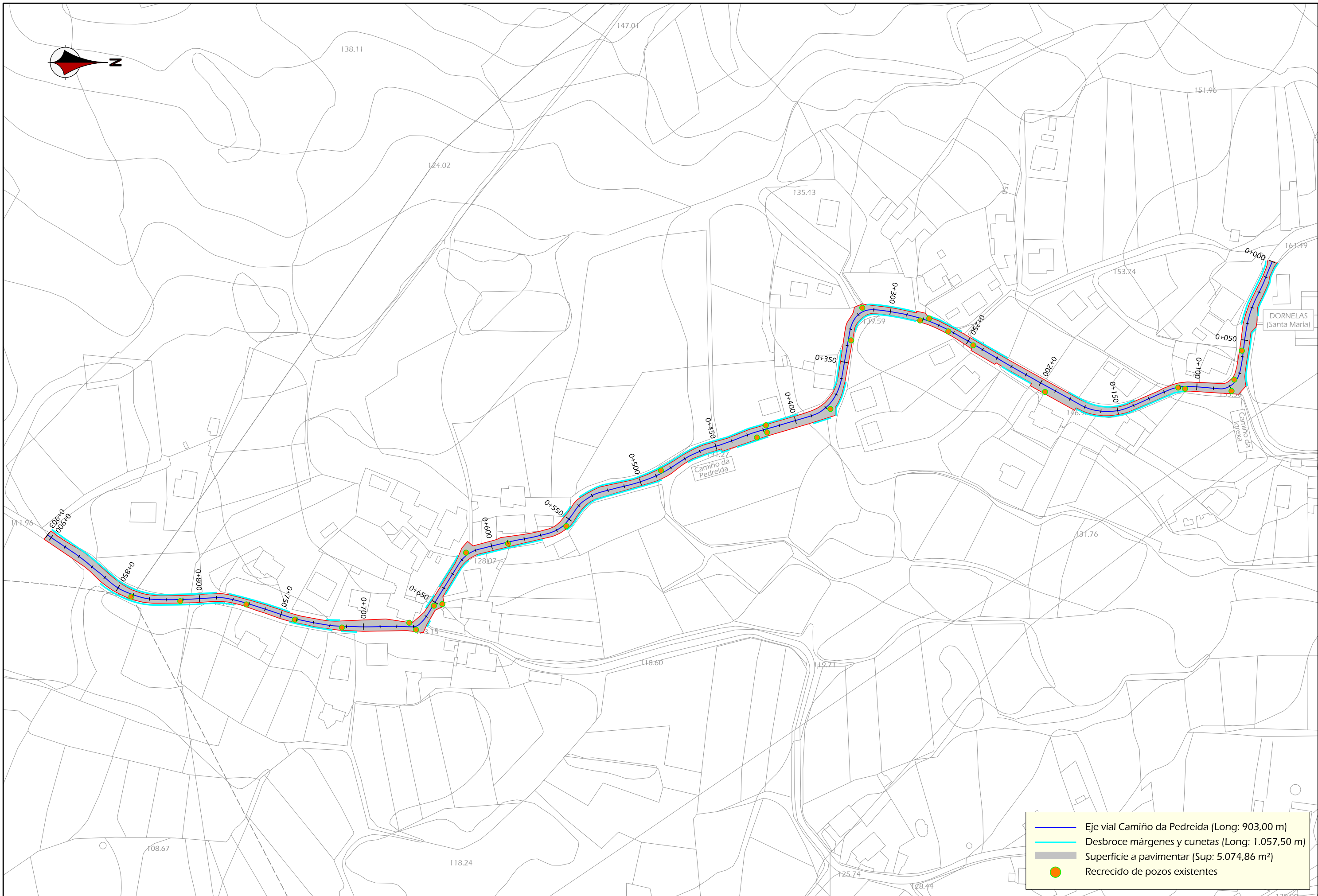
Título del proyecto:
**MEJORA DE LA PAVIMENTACIÓN EN CAMIÑO DO REGUENGO,
 CAMIÑO DE CAMPO DE EIRO Y CAMIÑO DA PEDREIDA
 CONCELLO DE MOS. (PONTEVEDRA)**

Escala:
1:2.000 (A3)
 E. Gráfica:


Provincia: Pontevedra
 Clave: 2013-05
 Fecha: AGOSTO 2013

Título del plano:
**PAVIMENTACIÓN CAMIÑO DA PEDREIDA
 ESTADO ACTUAL**

Nº Plano: 4.2
 Hoja: 01 de 01




- Eje vial Camiño da Pedreira (Long: 903,00 m)
- Desbroce márgenes y cunetas (Long: 1.057,50 m)
- Superficie a pavimentar (Sup: 5.074,86 m²)
- Recrecido de pozos existentes



- Eje vial Camiño da Pedreira (Long: 903,00 m)
- Desbroce márgenes y cunetas (Long: 1.057,50 m)
- Superficie a pavimentar (Sup: 5.074,86 m²)
- Recrecido de pozos existentes

PETICIONARIO:  **Concello de MOS**

El ICCP, nº de colegiado 18.814, autor del proyecto:

Julio Róberes de Cominges

Consultor:  **Urbing**
urbanismo e ingeniería

Velázquez Moreno, 9-2ª. Oficina 2
36202 Vigo - ESPAÑA
Tel +34 986 117 634
Fax +34 986 117 637
www.urbingingenieria.com

Título del proyecto:
MEJORA DE LA PAVIMENTACIÓN EN CAMIÑO DO REGUENGO, CAMIÑO DE CAMPO DE EIRO Y CAMIÑO DA PEDREIDA CONCELLO DE MOS. (PONTEVEDRA)

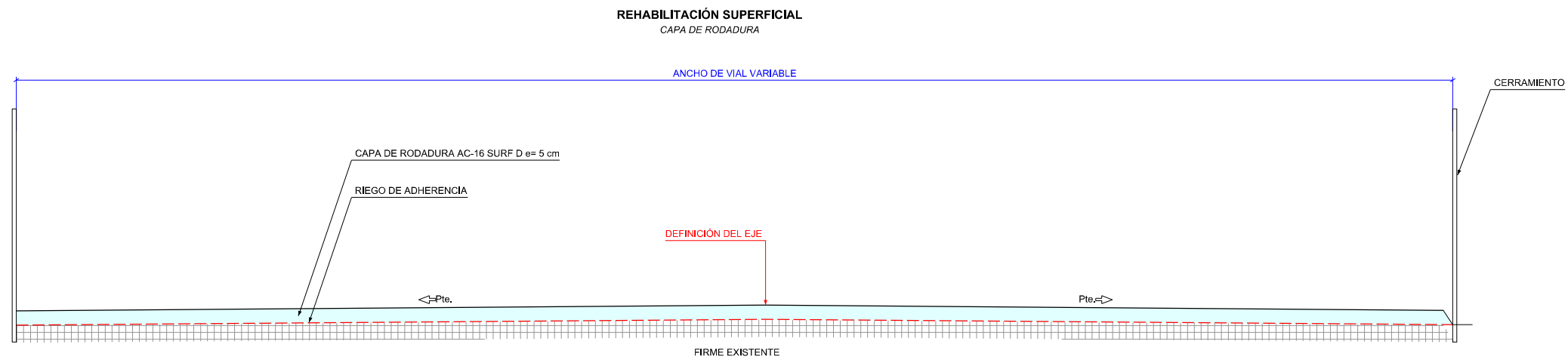
Escala:
1:2.000 (A3)

E. Gráfica:

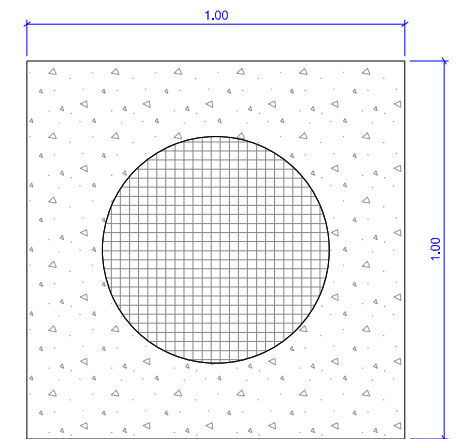

Provincia: Pontevedra
Clave: 2013-05
Fecha: AGOSTO 2013

Título del plano:
PAVIMENTACIÓN CAMIÑO DA PEDREIDA PLANTA GENERAL

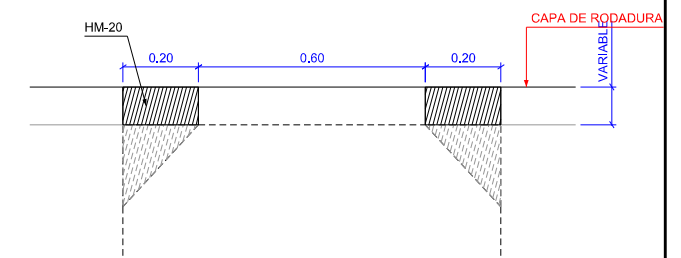
Nº Plano: 4.3
Hoja: 02 de 02



RECRECIDO DE POZO



PLANTA



SECCIÓN

COTAS EN METROS

LEYENDA	
	RASANTE DE FIRME EXISTENTE
	RASANTE FIRME SEGÚN PROYECTO
	RIEGOS

DOCUMENTO Nº 3: PLIEGO

PETICIONARIO:



CONSULTOR:



c/ Velázquez Moreno nº9
2ª Planta - Oficina nº2
36.201 Vigo
Tel: 986 117 634
www.urbingingenieria.com

PLIEGO DE PRESCRIPCIONES TÉCNICAS PARTICULARES

MEJORA DE LA PAVIMENTACIÓN EN CAMIÑO DO REGUENGO, CAMIÑO DE CAMPO DE EIRÓ Y CAMIÑO DA PEDREIDA
MOS (PONTEVEDRA)

ÍNDICE.

- PARTE 1. INTRODUCCIÓN Y GENERALIDADES
- ARTÍCULO 100. DEFINICIÓN Y ÁMBITO DE APLICACIÓN
 - ARTÍCULO 101. DISPOSICIONES GENERALES
 - ARTÍCULO 102. DESCRIPCIÓN DE LAS OBRAS
 - ARTÍCULO 103. INICIACIÓN DE LAS OBRAS
 - ARTÍCULO 104. DESARROLLO Y CONTROL DE LAS OBRAS
 - ARTÍCULO 105. RESPONSABILIDADES ESPECIALES DEL CONTRATISTA
 - ARTÍCULO 106. MEDICIÓN Y ABONO
 - ARTÍCULO 107. OFICINA DE OBRA
 - ARTÍCULO 108. RECEPCIONES
 - ARTÍCULO 109. DESVÍOS PROVISIONALES Y SEÑALIZACIÓN DURANTE LA EJECUCIÓN DE LAS OBRAS
 - ARTÍCULO 110. CONTROL DE CALIDAD DE LAS OBRAS
 - ARTÍCULO 111. GESTIÓN DE RESIDUOS
 - ARTÍCULO 112. DISPOSICIONES TÉCNICAS
- PARTE 2. MATERIALES BÁSICOS
- CAPÍTULO I. CONGLOMERANTES
 - ARTÍCULO 202. CEMENTO
 - CAPÍTULO II. LIGANTES BITUMINOSOS
 - ARTÍCULO 211. BETUNES ASFÁLTICOS.
 - ARTÍCULO 212. BETÚN FLUIDIFICADO PARA RIEGOS DE IMPRIMACIÓN
 - ARTÍCULO 213. EMULSIONES BITUMINOSAS
 - CAPÍTULO III. ARIDOS.
 - ARTÍCULO 221. ARIDOS PARA FIRMES
 - ARTÍCULO 222. ARIDOS FINOS PARA MORTEROS DE CEMENTO Y HORMIGONES
 - ARTÍCULO 223. ARIDOS GRUESOS PARA MORTEROS DE CEMENTO Y HORMIGONES
 - CAPÍTULO IV. MATERIALES VARIOS
 - ARTÍCULO 280. AGUA A EMPLEAR EN MORTEROS Y HORMIGONES
 - ARTÍCULO 281. ADITIVOS A EMPLEAR EN MORTEROS Y HORMIGONES
 - ARTÍCULO 283. ADICIONES A EMPLEAR EN HORMIGONES
- PARTE 3. EXPLANACIONES.
- CAPÍTULO I. TRABAJOS PRELIMINARES
 - ARTÍCULO 300. DESPEJE Y DESBROCE DEL TERRENO
 - ARTÍCULO 301. PREPARACIÓN Y BARRIDO DEL VIAL
- PARTE 4. FIRMES
- CAPÍTULO I. RIEGOS BITUMINOSOS.
 - ARTÍCULO 531. RIEGOS DE ADHERENCIA
 - CAPÍTULO II. MEZCLAS BITUMINOSAS
 - ARTÍCULO 542. MEZCLAS BITUMINOSAS EN CALIENTE TIPO HORMIGÓN BITUMINOSO
- PARTE 5. OBRAS COMPLEMENTARIAS
- ARTÍCULO 610. HORMIGONES
 - ARTÍCULO 630. RECRECIDO DE POZO
- PARTE 6. VARIOS
- ARTÍCULO 1001. TRANSPORTE ADICIONAL
 - ARTÍCULO 1002. LIMPIEZA Y TERMINACIÓN DE LAS OBRAS
 - ARTÍCULO 1003. CONSERVACION DE LAS OBRAS
 - ARTÍCULO 1004. PARTIDAS ALZADAS
 - ARTÍCULO 1005. SEGURIDAD Y SALUD EN LAS OBRAS

PLIEGO DE PRESCRIPCIONES TÉCNICAS PARTICULARES

MEJORA DE LA PAVIMENTACIÓN EN CAMIÑO DO REGUENGO, CAMIÑO DE CAMPO DE EIRÓ Y CAMIÑO DA PEDREIDA
MOS (PONTEVEDRA)

PARTE 1. INTRODUCCIÓN Y GENERALIDADES

ARTICULO 100. DEFINICIÓN Y ÁMBITO DE APLICACIÓN

100.1. DEFINICIÓN

El presente pliego, constituye el conjunto de normas que, juntamente con las establecidas en las "Normas Subsidiarias" aprobadas definitivamente por acuerdo de la Comisión Provincial de Urbanismo de 23 de Enero de 1992 y lo señalado en los planos del proyecto, definen todos los requisitos técnicos de las obras que son objeto del mismo.

El pliego contiene, la descripción general de las obras, las condiciones que han de cumplir los materiales, las instrucciones para la ejecución, medición y abono de las unidades de obra, y son la norma y guía que han de seguir el Contratista y el Director. Los planeamientos servirán de guía para aquellas unidades no especificadas en los pliegos, siendo necesaria la aprobación definitiva por parte de la DF para su ejecución.

En todos los artículos del presente Pliego de Prescripciones Particulares se entenderá que su contenido rige para las materias que expresan sus títulos en cuanto no se opongan a lo establecido en disposiciones legales vigentes.

Este documento, complementado con las disposiciones de carácter general y particular, recogidas en Artículo 112, en especial con las instrucciones contenidas en el Pliego de Prescripciones Técnicas Generales para Obras de Carreteras y Puentes (PG-3), constituye el elemento rector del proyecto que se ofrece.

100.2. ÁMBITO DE APLICACIÓN

El Presente pliego, será de aplicación a la construcción, control, dirección e inspección de las obras correspondientes a la "MEJORA DE LA PAVIMENTACIÓN EN CAMIÑO DO REGUENGO, CAMIÑO DE CAMPO DE EIRÓ Y CAMIÑO DA PEDREIDA. MOS (PONTEVEDRA)" objeto del presente proyecto.

ARTÍCULO 101. DISPOSICIONES GENERALES

101.1. DIRECCIÓN DE LAS OBRAS

El Director de Obra es la persona con titulación adecuada y suficiente, directamente responsable de la comprobación y vigilancia de la correcta realización de las obras contratadas.

Las funciones que en los diversos apartados, tanto del presente Pliego como del de Prescripciones Técnicas Generales, se asignan al Ingeniero Director de las Obras, se refieren al Facultativo de la propiedad, Director de Obra, auxiliado por los colaboradores a sus órdenes, que integran la Dirección de Obra. El director de obra podrá delegar en sus colaboradores pertenecientes a la Dirección de Obra, pudiendo exigir el Contratista que dichas funciones delegadas se emitan explícitamente en orden que conste en el correspondiente "Libro de Ordenes" de la obra.

Cualquier miembro del equipo colaborador del Director de Obra, incluido explícitamente en el órgano de Dirección de la obra, podrá dar en caso de emergencia, a juicio de él mismo, las instrucciones que estime pertinentes dentro de las atribuciones legales, que serán de obligado cumplimiento por el Contratista.

El Director de las Obras, como representante de la Propiedad, resolverá, en general, sobre todos los temas que se planteen durante la ejecución de los trabajos del presente Proyecto, de acuerdo con las atribuciones que le concede la Legislación vigente. De forma especial, el Contratista deberá seguir sus instrucciones en cuanto se refiere a la calidad y acopio de materiales, ejecución de las unidades de obra, interpretación de planos y especificaciones, modificaciones del Proyecto, programa de ejecución de los trabajos y precauciones a adoptar en el desarrollo de los mismos, así como en lo relacionado con la conservación de la estética del paisaje que pueda ser afectado por las instalaciones o por la ejecución de préstamos, caballeros, vertederos, acopios o cualquier otro tipo de trabajo.

El Director designado será comunicado al contratista por la Administración antes de la fecha de la comprobación del replanteo, y dicho Director procederá en igual forma respecto de su personal colaborador. Las variaciones de uno u otro que acaezcan durante la ejecución de la obra serán puestas en conocimiento del contratista, por escrito.

Se considera en el presente Pliego que las expresiones Director de Obra y Dirección de la obra son prácticamente ambivalentes, teniendo en cuenta lo antes enunciado, si bien debe entenderse aquí que al indicar Dirección de la obra, las funciones o tareas a que se refiere dicha expresión son presumiblemente delegables.

La dirección, fiscalización y vigilancia de las obras será ejercida por el Promotor de las obras o por la persona que los mismos designen.

101.2. FUNCIONES DE LA DIRECCIÓN DE LAS OBRAS

Las funciones del Director de Obra, en orden a la dirección, control y vigilancia de las obras que fundamentalmente afecten a sus relaciones con el Contratista, son las siguientes:

- Exigir al Contratista, directamente o a través del personal a sus órdenes, el cumplimiento de las condiciones contractuales.
- Garantizar la ejecución de las obras con estricta sujeción al Proyecto aprobado, o modificaciones debidamente autorizadas, y el cumplimiento del programa de trabajo.
- Definir aquellas condiciones técnicas que el presente Pliego de Prescripciones Técnicas Particulares deja a su decisión.
- Resolver todas las cuestiones técnicas que surjan en cuanto a interpretación de planos, condiciones de materiales y de ejecución de unidades de obra, siempre que no se modifiquen las condiciones del Contrato.
- Estudiar las incidencias o problemas planteados en las obras que impidan el normal cumplimiento del Contrato o aconsejen su modificación, tramitando, en su caso, las propuestas correspondientes.
- Proponer las actuaciones procedentes para obtener, de los organismos oficiales y de los particulares, los permisos y autorizaciones necesarios para la ejecución de las obras y ocupación de los bienes afectados a ellas, y resolver los problemas planteados por los servicios y servidumbres relacionados con las mismas.
- Asumir personalmente y bajo su responsabilidad, en casos de urgencia o gravedad, la dirección inmediata de determinadas operaciones o trabajos en curso; para lo cual el Contratista deberá poner a su disposición el personal, material de la obra y maquinaria necesaria.
- Elaborar las certificaciones al Contratista de las obras realizadas, conforme a lo dispuesto en los documentos del Contrato.
- Participar en las recepciones provisional y definitiva y redactar la liquidación de las obras, conforme a las normas legales establecidas.
- El Contratista estará obligado a prestar su colaboración al Director de Obra para el normal cumplimiento de las funciones a éste encomendadas.
- La Dirección de las obras podrá suspender los trabajos, sin que de ello se deduzca alteración alguna de los términos y plazos del contrato, cuando no se realicen bajo la dirección del personal facultativo designado para los mismos.

101.3. ORGANIZACIÓN, REPRESENTACIÓN Y PERSONAL DEL CONTRATISTA

Se entiende por "Contratista" la parte contratante obligada a ejecutar la obra. Cuando dos o más empresas presenten una oferta conjunta a la licitación de una obra quedarán obligadas solidariamente frente a la Administración y deberán cumplir lo dispuesto en los artículos 59 del R.D. Legislativo 03/2011, de 14 de noviembre, por el que se aprueba el texto Refundido de la Ley de Contratos del Sector Público (en adelante TRLCSP) y 24 del Reglamento General de la Ley de Contratos de las Administraciones Públicas (en adelante RGLCAP).

Se entiende por "Delegado de obra del contratista" (en lo sucesivo "Delegado") la persona designada expresamente por el contratista y aceptada por la Administración con capacidad suficiente para:

- Ostentar la representación del contratista cuando sea necesaria su actuación o presencia, según el Reglamento General de Contratación y los pliegos de cláusulas, así como en otros actos derivados del cumplimiento de las obligaciones contractuales, siempre en orden a la ejecución y buena marcha de las obras.
- Organizar la ejecución de la obra e interpretar y poner en práctica las órdenes recibidas de la Dirección.
- Proponer a ésta a colaborar con ella en la resolución de los problemas que se planteen durante la ejecución.

La Administración, cuando la complejidad y volumen de la obra lo requiera, podrá exigir en los Pliegos Particulares del Contrato, la existencia de un Delegado y que este posea la titulación profesional adecuada a la naturaleza de las obras y que el contratista designe además el personal facultativo necesario bajo la dependencia de aquél. El Director vigilará el estricto cumplimiento de tal exigencia en sus propios términos.

La Administración podrá recabar del contratista la designación de un nuevo Delegado y, en su caso, de cualquier facultativo que de él dependa cuando así lo justifique la marcha de los trabajos.

La Dirección de las obras podrá exigir del Contratista la designación de nuevo personal facultativo cuando así lo requieran las necesidades de los trabajos. Se presumirá existe siempre dicho requisito en los casos de incumplimiento de las órdenes recibidas o de negativa a suscribir, con su conformidad o reparos, los documentos que reflejen el desarrollo de las obras,

PETICIONARIO:

CONSULTOR:

como partes de situación, datos de medición de elementos a ocultar, resultados de ensayos, ordenes de la Dirección y análogos definidos por las disposiciones del Contrato o convenientes para un mejor desarrollo del mismo.

En cada grupo o equipo de trabajo, el Contratista deberá asegurar la presencia constante de un encargado o capataz responsable de la aplicación de las presentes normas.

Será de aplicación en todo caso, lo dispuesto en las Cláusula 6 y 10 del Pliego de Cláusulas Administrativas Generales para la Contratación de Obras del Estado (en adelante PCAG).

101.4. ÓRDENES AL CONTRATISTA

El Delegado y Jefe de Obra será el interlocutor del Contratista, con obligación de recibir todas las comunicaciones verbales y/o escritas que dé, en su caso, la Dirección de las Obras, si fuesen necesarias para aclarar situaciones nuevas o interpretaciones al contrato, directamente o a través de otras personas, debiendo cerciorarse, en este caso, de que están autorizadas para ello y/o verificar el mensaje y confirmarlo, según su procedencia, urgencia e importancia. Todo ello sin perjuicio de que la dirección de Obra pueda comunicar directamente con el resto del personal subalterno que deberá informar seguidamente a su Jefe de Obra. El Delegado es responsable de que dichas comunicaciones lleguen fielmente hasta las personas que deben ejecutarlas y de que se ejecuten. Es responsable de que todas las comunicaciones escritas de la Dirección de Obra incluso planos de obra, ensayos y mediciones estén custodiadas, ordenadas cronológicamente y disponibles en obra para su consulta en cualquier momento. El Delegado deberá acompañar a la Dirección de Obra en todas sus visitas de inspección a la obra y transmitir inmediatamente a su personal las instrucciones que reciba de la Dirección de Obra.

Se abrirá el Libro de Órdenes, que será diligenciado por la Dirección de Obra, se abrirá en la fecha de comprobación del replanteo y se cerrará en la de la recepción definitiva, permaneciendo custodiado en obra por el Contratista. El Delegado deberá llevarlo consigo al acompañar en cada visita a la Dirección de Obra, estando siempre a su disposición para anotar cuando proceda las órdenes, instrucciones y comunicaciones que estime oportunas, autorizándolas con su firma.

Se hará constar en el Libro de Ordenes al iniciarse las obras o, en caso de modificaciones, durante el curso de las mismas, con el carácter de orden al Contratista, la relación de personas que, por el cargo que ostentan o la delegación que ejercen, tienen facultades para acceder a dicho libro y transcribir en él las que consideren necesario comunicar al Contratista.

El contratista estará también obligado a transcribir en dicho libro, por sí o por medio de su Delegado, cuantas órdenes o instrucciones reciba por escrito de la Dirección, y a firmar, a los efectos procedentes, el oportuno acuse de recibo, sin perjuicio de la necesidad de una posterior autorización de tales transcripciones por la Dirección, con su firma, en el libro indicado.

Efectuada la recepción definitiva, el "Libro de Ordenes" pasará a poder de la Administración, si bien podrá ser consultado en todo momento por el contratista.

101.5. LIBRO DE INCIDENCIAS

El contratista está obligado a dar a la Dirección las facilidades necesarias para la recogida de los datos de toda clase que sean precisos para que la Administración pueda llevar correctamente un "Libro de Incidencias de la obra", cuando así lo decidiese aquélla.

101.6. OFICINA DE OBRA

El contratista deberá instalar antes del comienzo de las obras y mantener durante la ejecución del contrato, una "Oficina de obra" en el lugar que considere más apropiado, previa conformidad del Director.

El contratista deberá necesariamente conservar en ella copia autorizada de los documentos contractuales del proyecto o proyectos base del contrato y el "Libro de Ordenes"; a tales efectos la Administración suministrará a aquél una copia de aquellos documentos antes de la fecha en que tenga lugar la comprobación del replanteo.

El contratista no podrá proceder al cambio o traslado de la oficina de obras sin previa autorización de la Dirección.

Se prescribe la obligación por parte del Contratista de poner a disposición del Ingeniero Director las dependencias suficientes (dentro del área de su oficina de obra) para las instalaciones que pueda necesitar para el control y vigilancia de las obras.

Como mínimo suministrará una oficina en obra para uso exclusivo de los servicios técnicos de la Dirección de Obra. La superficie útil de las citadas oficinas será como mínimo de 20 m².

Estas instalaciones estarán construidas y equipadas con los servicios de agua, luz y teléfono de forma que estén disponibles para su ocupación y uso a los treinta días de la fecha de comienzo de los trabajos. El Contratista suministrará calefacción, luz y limpieza hasta la terminación de los trabajos.

El teléfono de estas oficinas será totalmente independiente, de forma que asegure totalmente su privacidad. El costo correspondiente será a cargo del Contratista y se entenderá repercutido en los correspondientes precios unitarios.

101.7. OBLIGACIONES SOCIALES, LABORALES Y ECONÓMICAS

Será de aplicación lo dispuesto en las Cláusulas 11 a 20 del PCAG entre las que se detalla:

- Obligaciones sociales y laborales del contratista
- Indemnizaciones por cuenta del contratista.
- Gastos y tasas de cuenta del contratista.
- Derechos del contratista en casos de fuerza mayor.
- Utilización por el contratista de bienes que aparezcan como consecuencia de la ejecución de la obra.
- Propiedad industrial y comercial.
- Protección a la industria nacional.
- Inscripciones en la obra.
- Objetos hallados en las obras.

101.8. SUBCONTRATA

El Contratista podrá dar a destajo cualquier parte de la obra siempre que exista el consentimiento otorgado por escrito de la Dirección de Obra. La proporción de obra a subcontratar no podrá exceder del 25% del valor total del contrato, salvo autorización expresa de la Dirección de Obra.

La Dirección de Obra tiene facultad para decidir la exclusión de un subcontratista por motivos de incompetencia o por no reunir las condiciones necesarias para el correcto desarrollo de las obras.

El Contratista será responsable ante el Director de Obra de todas las actividades del subcontratista, especialmente de los cumplimientos de las condiciones dispuestas en el presente documento.

ARTÍCULO 102. DESCRIPCIÓN DE LAS OBRAS**102.1. DESCRIPCIÓN GENERAL DE LAS OBRAS**

Las obras consisten en la rehabilitación superficial del firme existente en tres zonas de actuación:

- Camiño do Reguengo.
Rehabilitación superficial de firme con renovación superficial en una longitud aproximada de vial de 560 m.
- Camiño de Eiró.
Rehabilitación superficial de firme con renovación superficial en una longitud aproximada de vial de 760 m.
- Camiño de Pedreira
Rehabilitación superficial de firme con renovación superficial en una longitud aproximada de vial de 900 m.

Para ello, se realizarán las siguientes fases de obra:

ACTUACIONES PREVIAS

Las actuaciones previas comprenden el despeje y desbroce de los márgenes laterales de los viales y de los sistemas de drenaje longitudinal, así como la limpieza de gruesos con barredora, precedentes a las actuaciones propias de rehabilitación.

Para el dimensionamiento del firme y rehabilitación del mismo, se considera una categoría de tráfico pesado T42 (<25 vehículos pesados/día), según el apartado 5.3 de la Instrucción de Carreteras, Norma 6.3 IC "Rehabilitación de firmes", así como el PG-3 del Ministerio de Fomento.

De acuerdo con lo anteriormente expuesto y la categoría de tráfico, se realizarán los siguientes trabajos para las diferentes zonas del área de actuación.

REHABILITACIÓN SUPERFICIAL DE FIRME

La rehabilitación o renovación superficial tiene por objeto la restauración o mejora de las características superficiales del pavimento. Se realiza sobre los tramos del vial en los cuales no se realiza rehabilitación estructural.

Observando el estado del perfil longitudinal y transversal de los diferentes tramos de cada camino, se opta por emplear el procedimiento de rehabilitación superficial:

Renovación del firme. Adherencia neumático-pavimento

Se llevará a cabo en aquellos tramos donde se dispone de un adecuado perfil longitudinal y transversal, así como una suficiente capacidad estructural del firme. Consistirá en la extensión de una capa de rodadura de mezcla bituminosa en caliente tipo hormigón bituminoso AC16 Surf D de 5 cm de espesor, con áridos con desgaste de los ángulos < 30, extendida y compactada.

Previa a la extensión de dicha capa, se realizará una limpieza y barrido de la superficie, para la posterior aplicación del riego de adherencia, con emulsión asfáltica catiónica de rotura rápida ECR-1 y dotación 0,50 kg/m².

OBRAS COMPLEMENTARIAS

Las obras de rehabilitación afectarán superficialmente a las infraestructuras de servicios, ocultando o dejando bajo rasante los accesos a los registros. La correcta ejecución de las obras implica por tanto, el recrecimiento de pozos y/o arqueta con hormigón en masa HM-20/B/40/I, hasta alcanzar la nueva cota del vial.

102.2. DOCUMENTOS QUE DEFINEN LA OBRA

El Proyecto está constituido por la Memoria, los Planos, el presente Pliego de Prescripciones Técnicas Particulares y el Presupuesto.

Será de aplicación lo dispuesto en el Artículo 123 del TRLCSP y en los casos excepcionales de contratación conjunta de elaboración del proyecto y la ejecución de las obras, se cumplirá lo expuesto en el Artículo 124 del TRLCSP.

102.2.1 MEMORIA

En la memoria se realiza la descripción general del Proyecto, incluyendo en los Anejos todos los cálculos y estudios que condujeron al proyectista al diseño definitivo de los diferentes elementos que definen la obra.

102.2.2 PLANOS

Los PLANOS constituyen el documento gráfico que debe definir geoméricamente la obra y de los cuales se deberán deducir las mediciones que sirvan de base para las valoraciones pertinentes.

Habrán de servir para la exacta realización de la obra, a cuyos efectos deberá poderse deducir también de ellos los planes de ejecución en obra o en taller.

Todos los planos de detalle preparados durante la ejecución de las obras deben estar suscritos por el Director, sin cuyo requisito no podrán ejecutarse los trabajos correspondientes.

Las obras se realizarán con acuerdo al Documento N°2: Planos, con las instrucciones y planos complementarios de ejecución que, con detalle suficiente para la descripción de las obras, entregará la Propiedad al Contratista.

Cualquier duda en la interpretación de los planos deberá ser comunicada por escrito a la Dirección de Obra, el cual antes de quince (15) días dará las explicaciones necesarias para aclarar los detalles que no estén perfectamente definidos en los Planos.

El Contratista deberá confrontar inmediatamente después de recibidos todos los Planos que le hayan sido facilitados y deberá informar prontamente a la Dirección de las Obras sobre cualquier anomalía o contradicción, comprobando las cotas antes de aparejar la obra. Las cotas de los Planos prevalecerán siempre sobre las medidas a escala.

Será responsabilidad del Contratista la elaboración de cuantos planos complementarios de detalle sean necesarios para la correcta realización de las obras. Estos planos serán presentados a la Dirección de Obra con quince (15) días laborables de anticipación para su aprobación y/o comentarios.

El Contratista dispondrá en obra de una copia completa del Pliego de Prescripciones y de la normativa legal especificada por el D.O., un juego completo de los Planos del Proyecto, así como copias de todos los planos complementarios desarrollados por el Contratista y aceptados por la Dirección de Obra y de los revisados suministrados por la Dirección de Obra, junto con las instrucciones y especificaciones complementarias que pudieran acompañarlos.

Mensualmente, y como fruto de este archivo actualizado, el Contratista está obligado a presentar una colección de los planos de obra realmente ejecutada, debidamente contrastada con los datos obtenidos conjuntamente con la Dirección de la Obra, siendo de su cuenta los gastos ocasionados por tal motivo. Los datos reflejados en estos planos deberán ser aprobados por el responsable de Garantía de Calidad del Contratista.

102.2.3 PLIEGO

A los efectos de regular la ejecución de las obras, el PLIEGO DE PRESCRIPCIONES TÉCNICAS PARTICULARES (PPTP) deberá consignar, expresamente o por referencia a los pliegos de prescripciones técnicas generales que resulten de aplicación, las características que hayan de reunir los materiales a emplear, especificando, si se juzga oportuno, la procedencia de los materiales naturales, cuando ésta defina una característica de los mismos y ensayos a que deben someterse para comprobación de las condiciones que han de cumplir; las normas para la elaboración de las distintas unidades de obra, las instalaciones que hayan de exigirse y las precauciones a adoptar durante la construcción. En ningún caso contendrán estos pliegos declaraciones o cláusulas de carácter económico que deban figurar en el pliego de cláusulas administrativas.

Igualmente detallará las formas de medición y valoración de las distintas unidades de obra y las de abono de las partidas alzadas.

Las especificaciones técnicas serán establecidas por referencia a normas nacionales y, cuando no existan o no tengan carácter obligatorio, podrán hacerse por referencia a otras distintas.

A menos que el objeto de la licitación lo exija, las especificaciones técnicas no mencionarán productos de una fabricación o procedencia determinada o procedimientos particulares, que puedan favorecer o eliminar competidores. Cuando el órgano de contratación no pueda ofrecer una descripción del objeto de la licitación por medio de otras especificaciones suficientemente precisas e inteligibles para los interesados, podrán indicarse marcas, licencias o tipos, siempre que vayan acompañados de la mención "o equivalente".

En el caso de que las prescripciones de los documentos generales prevean distintas opciones a las del PPTP para determinado material, sistema de ejecución, unidad de obra, ensayo, etc, fijará exactamente la que sea de aplicación.

102.2.4 PRECIOS Y PRESUPUESTO

Finalmente es en el PRESUPUESTO donde se incluyen los PRECIOS de las diferentes unidades de obra a ejecutar (Cuadros de Precios Nº 1 y Nº 2), así como la medición de ellas a partir de los Planos y, en función de precios y mediciones, el resumen del Presupuesto.

Será de aplicación lo dispuesto en los Artículos 130 y 131 del RGLCAP.

De los Documentos citados, son contractuales los Planos, el Pliego de Prescripciones Técnicas Particulares y los Cuadros de Precios Nº 1 y Nº 2. El resto de los Documentos que constituyen el presente Proyecto tienen un carácter meramente informativo, representando una opinión fundada del Proyectista respecto de la obra a realizar, pero sin suponer una certeza total en los datos que se suministran, correspondiendo al Contratista la misión de adquirir con sus propios medios la información que precise para la ejecución de las obras.

102.2.5 CONTRADICCIONES, OMISIONES O ERRORES DEL PROYECTO

Será de aplicación lo dispuesto en los dos últimos párrafos del Artículo 234 del TRLCSP.

En caso de contradicción entre los Planos y Pliego de Prescripciones Técnicas Particulares, prevalece lo prescrito en este último. En todo caso, ambos documentos prevalecerán sobre el Pliego de Prescripciones Técnicas Generales. Lo mencionado en el Pliego de Prescripciones Técnicas Particulares y omitido en los Planos, o viceversa, habrá de ser ejecutado como si estuviese expuesto en ambos documentos; siempre que, a juicio del Director, quede suficientemente definida la unidad de obra correspondiente, y ésta tenga precio en Contrato.

No es propósito sin embargo, de Planos y Pliegos de Prescripciones el definir todos y cada uno de los detalles o particularidades constructivas que puede requerir la ejecución de las obras, ni será responsabilidad de la Administración, del Proyectista o de la Dirección de Obra la ausencia de tales detalles, que deberán ser ejecutados, en cualquier caso, por el Contratista, de acuerdo con la normativa vigente y siguiendo criterios ampliamente aceptados en la realización de obras similares.

Las omisiones en los Planos y en el Pliego de Prescripciones Técnicas Particulares, o las descripciones erróneas de los detalles de las obras que sean indispensables para llevar a cabo el espíritu o intención expuesto en estos Documentos, o que por su uso y costumbre deban ser realizados, no sólo no eximen al Contratista de la obligación de ejecutar estos detalles de obra omitidos o erróneamente descritos, sino que, por el contrario, deberán ser ejecutados como si hubieran sido completa y correctamente especificados en los Planos y en el presente Pliego.

En todo caso, las contradicciones, omisiones o errores que se adviertan en estos documentos por el Director, o por el Contratista, deberán reflejarse preceptivamente en el Acta de comprobación del replanteo o en el Libro de Órdenes.

El Contratista informará a la Dirección de Obra sobre cualquier error o contradicción que hubiera podido encontrar en los planos o mediciones. Se realizará entonces una confrontación y la Dirección de Obra decidirá en consecuencia.

Todos los trabajos incluidos en el presente Proyecto se ejecutarán esmeradamente, con arreglo a las normas de buena práctica en construcción.

En caso de incompatibilidades y/o contradicciones entre los documentos del presente proyecto se tendrán en cuenta las siguientes especificaciones:

- Supuesto exista incompatibilidad entre los documentos que componen el proyecto prevalecerá el Documento nº2: Planos, sobre los demás, en lo que concierne al dimensionamiento y características geométricas.
- El Documento nº3: Pliego de Prescripciones Técnicas Particulares, tendrá prelación sobre el resto de los documentos en lo referente a materiales a emplear, ejecución, medición y valoración de las obras.
- El cuadro de precios Nº 1 tendrá preferencia sobre cualquier otro documento en los aspectos relativos a los precios de las unidades de obra que componen el proyecto.

102.2.6 DOCUMENTOS QUE SE ENTREGAN AL CONTRATISTA

Los documentos, tanto del Proyecto como otros complementarios, que la Dirección de Obra o Administración entregue al Contratista, pueden tener un valor contractual o meramente informativo.

102.2.6.1 DOCUMENTOS CONTRACTUALES

Los documentos que tienen valor contractual para la realización de las obras son los que se identifican a continuación:

- TRLCSP – Texto Refundido de la Ley de Contratos del Sector Público
- PCAG – Pliego de Cláusulas Administrativas Generales
- RGLCAP - Reglamento General de Ley de Contratos de las Administraciones Públicas
- PCAP - Pliego de Cláusulas Administrativas Particulares
- PPTP - Pliego de Prescripciones Técnicas Particulares del Proyecto
- Planos del Proyecto
- Planos Complementarios
- Importe del Presupuesto Total
- Programa de Trabajos

102.2.6.2 DOCUMENTOS INFORMATIVOS

Los datos que se incluyen habitualmente en la Memoria de los proyectos, son documentos informativos. Dichos documentos representan una opinión fundada para la ejecución del proyecto. Sin embargo, ello no supone que se responsabilice al proyectista de la certeza de los datos que se suministran; y, en consecuencia, deben aceptarse tan sólo como complemento de la información que el Contratista debe adquirir directamente y con sus propios medios.

Por tanto, el Contratista será responsable de los errores que se puedan derivar de su defecto o negligencia en la consecución de todos los datos que afectan al Contrato, al planeamiento y a la ejecución de las obras.

102.2.7 DOCUMENTACIÓN COMPLEMENTARIA

El presente Pliego quedará complementado con las condiciones económicas que puedan fijarse en el anuncio del concurso, en las Bases de ejecución de las obras o en el Contrato de Escritura, mediante el Pliego de Condiciones Particulares y Económicas de la adjudicación. Por tanto, las condiciones del Pliego serán preceptivas siempre y cuando no sean anuladas o modificadas en forma expresa por la documentación anteriormente citada.

ARTÍCULO 103. INICIACIÓN DE LAS OBRAS

103.1. CONOCIMIENTO DEL LUGAR Y CIRCUNSTANCIAS DE LAS OBRAS

El Contratista tiene la obligación de haber inspeccionado y estudiado el emplazamiento de las obras y sus alrededores y haberse informado de la naturaleza del terreno, de las condiciones hidrológicas y climáticas, de la configuración y naturaleza del emplazamiento de las obras, de las cantidades y naturaleza de los trabajos a realizar y de los materiales necesarios para la ejecución de las obras, de las canteras y yacimientos de materiales, de los accesos al emplazamiento, los medios que pueda necesitar y en general, de toda la información necesaria en lo relativo a los riesgos, contingencias y demás factores y circunstancias que puedan incidir directamente o indirectamente en la ejecución, en los plazos o en el coste de las obras.

103.2. INSPECCION DE LAS OBRAS

Incumbe a la Propiedad, de una manera continuada y directa, la inspección de la obra durante su ejecución a través de la Dirección de obra, sin perjuicio de que pueda confiar tales funciones de un modo complementario, a cualquier otro de sus representantes.

La inspección de las obras abarca a los talleres, fábricas, canteras o vertederos, donde se produzca, preparen, extraigan o depositen los materiales o se realicen trabajos para las obras.

El Contratista o su Delegado deberán acompañar en sus visitas inspectoras al Director o a las personas a que se refiere el párrafo anterior.

PETICIONARIO:

CONSULTOR:

103.2. COMPROBACION DEL REPLANTEO

Será de aplicación lo dispuesto en el Artículo 139, 140 y 141 del RGLCAP y en las Cláusulas 24, 25 y 26 del PCAG. Se hará constar, además de los contenidos expresados en dichos Artículo y Cláusulas, las contradicciones, errores u omisiones que se hubieran observado en los documentos contractuales del Proyecto.

El Contratista transcribirá, y el Director autorizará con su firma, el texto del Acta en el Libro de Ordenes.

Como acto inicial de los trabajos, la Dirección de Obra y el Contratista comprobarán e inventariarán las bases de replanteo que han servido de soporte para la realización del Proyecto.

La comprobación del replanteo deberá incluir, como mínimo, el límite de actuación, los ejes principales de los diversos tramos de obra y los ejes principales de las obras de fábrica; así como los puntos fijos o auxiliares necesarios para los sucesivos replanteos de detalle.

Las bases de replanteo se marcarán mediante monumentos de carácter permanente.

Los datos, cotas y puntos fijados se anotarán en un anejo al Acta de Comprobación del Replanteo; al cual se unirá el expediente de la obra, entregándose una copia al Contratista.

Mediante el acta de reconocimiento, el Contratista dará por recibidas las bases de replanteo que se hayan encontrado en condiciones satisfactorias de conservación. A partir de este momento será responsabilidad del Contratista la conservación y mantenimiento de las bases, debidamente referenciadas y su reposición con los correspondientes levantamientos complementarios.

El Contratista, basándose en la información del Proyecto e hitos de replanteo conservados, elaborará un plan de replanteo que incluya la comprobación de las coordenadas de los hitos existentes y su cota de elevación, colocación y asignación de coordenadas y cota de elevación a las bases complementarias y programa de replanteo y nivelación de puntos de alineaciones principales, secundarias y obras de fábrica. Este programa será entregado a la Dirección de Obra para su aprobación e inspección y comprobación de los trabajos de replanteo.

El Contratista procederá al replanteo y estaquillado de puntos característicos de las alineaciones principales partiendo de las bases de replanteo comprobadas y aprobadas por la Dirección de Obra como válidas para la ejecución de los trabajos.

Asimismo, ejecutará los trabajos de nivelación necesarios para asignar la correspondiente cota de elevación a los puntos característicos. La ubicación de los puntos característicos se realizará de forma que pueda conservarse dentro de lo posible en situación segura durante el desarrollo de los trabajos.

El Contratista situará y construirá los puntos fijos o auxiliares necesarios para los sucesivos replanteos de detalle de los restantes ejes y obras de fábrica. La situación y cota quedará debidamente referenciada respecto a las bases principales de replanteo.

La Dirección de Obra comprobará el replanteo realizado por el Contratista incluyendo como mínimo el eje principal de los diversos tramos de obra y de las obras de fábrica así como los puntos fijos o auxiliares necesarios para los sucesivos replanteos de detalle. El Contratista transcribirá y el Director de Obra autorizará con su firma el texto del Acta de Comprobación del Replanteo y el Libro de Órdenes. Los datos, cotas y puntos fijados se anotarán en un anejo al acta.

Será responsabilidad del Contratista la realización de los trabajos incluidos en el plan de replanteo, así como todos los trabajos de topografía precisos para la ejecución de las obras, conservación y reposición de hitos, excluyéndose los trabajos de comprobación realizados por la Dirección de Obra. Los trabajos, responsabilidad del Contratista, anteriormente mencionados serán a su costa y por lo tanto se considerarán repercutidos en los correspondientes precios unitarios de adjudicación.

103.3. EXAMEN DE LAS PROPIEDADES AFECTADAS

Es obligación del Contratista la recopilación de información apropiada sobre el estado de las propiedades antes del comienzo de las obras, si pueden ser afectadas por las mismas, o causa de posibles reclamaciones de daños. El Contratista informará al Director de Obra de la incidencia de los sistemas constructivos en las propiedades próximas.

El Director de Obra, de acuerdo con los propietarios, establecerá el método de recopilación de la información sobre el estado de las propiedades y las necesidades de empleo de actas notariales o similares. Antes del comienzo de los trabajos, el Contratista presentará al Director de Obra un informe debidamente documentado sobre el estado actual de las propiedades y terrenos.

103.4. PROGRAMA DE TRABAJOS

Será de aplicación lo dispuesto en los Artículos 144 del RGLCAP y en la Cláusula 27 del PCAG.

En caso de no existir ninguna especificación en el Pliego del Contrato, el programa de trabajos se realizará según la Orden Circular 187/64 C de la Dirección General de Carreteras, debiendo ser conforme con el plan de obra contenido en este Proyecto. El Contratista está obligado a presentar un programa de trabajos de acuerdo con lo que se indique respecto al plazo y forma en los Pliegos de Licitación, o en su defecto en el anexo del plan de obra de la petición de oferta.

El programa deberá estar ampliamente razonado y justificado, teniéndose en cuenta las interferencias con instalaciones y conducciones existentes, los plazos de llegada a la obra de materiales y medios auxiliares, y la interdependencia de las distintas operaciones, así como la incidencia que sobre su desarrollo hayan de tener las circunstancias climatológicas, estacionales, de movimiento de personal y cuantas de carácter general sean estimables según cálculo de probabilidades, siendo de obligado ajuste con el plazo fijado en la licitación o con el menor ofertado por el Contratista, si fuese éste el caso, aún en la línea de apreciación más pesimista.

Contendrá como mínimo los siguientes datos:

- Ordenación en partes o clases de obra de las unidades que integran el proyecto, con expresión del volumen de éstas.
- Determinación de los medios necesarios, tales como personal, instalaciones, equipo y materiales, con expresión de sus rendimientos medios.
- Estimación en días calendario de los plazos de ejecución de las diversas obras u operaciones preparatorias, equipo e instalaciones y de los de ejecución de las diversas partes o clases de obra. Se especificarán los plazos parciales, las fechas de terminación de las distintas clases de obra compatibles con las anualidades fijadas y el plazo total de ejecución por parte del Contratista.
- Valoración mensual y acumulada de la obra programada sobre la base de las obras u operaciones preparatorias, equipo e instalaciones y partes o clases de obra a precios unitarios.
- Gráficos de las diversas actividades o trabajos.

Una vez aprobado por la Dirección de Obra, servirá de base en su caso, para la aplicación de los artículos del Reglamento que se vean afectados por un cambio en el Plan de Obra. El programa de trabajos se incorporará al Pliego de Prescripciones Técnicas del Proyecto y adquirirá carácter contractual.

La Dirección de Obra y el Contratista revisarán conjuntamente, y con una frecuencia mínima mensual, la progresión real de los trabajos contratados y los programas parciales a realizar en el período siguiente, sin que estas revisiones eximan al Contratista de su responsabilidad respecto de los plazos estipulados en la adjudicación.

El Contratista presentará una relación completa de los servicios y maquinaria a emplear en cada una de las etapas del Plan.

La maquinaria y medios auxiliares de toda clase que figuren en el programa de trabajo lo serán a efectos indicativos, pero el Contratista está obligado a mantener en obra y en servicio cuantos sean precisos para el cumplimiento de los objetivos intermedios y finales, o para la corrección oportuna de los desajustes que pudieran producirse respecto a las previsiones, todo ello en orden al exacto cumplimiento del plazo total y de los parciales contratados para la realización de las obras.

Si la Dirección de Obra comprueba que para el desarrollo de las obras en los plazos previstos es preciso aumentar los medios auxiliares y el personal técnico, el Contratista deberá poner los medios disponibles para el cumplimiento de los plazos.

Las demoras que, en la corrección de los defectos que pudiera tener el programa de trabajo propuesto por el Contratista, se produjeran respecto al plazo legal para su ejecución, no serán tenidas en cuenta como aumento del concedido para realizar las obras, por lo que el Contratista queda obligado siempre a hacer sus previsiones y el consiguiente empleo de medios de manera que no se altere el cumplimiento de aquél.

La aceptación del plan y de la relación de medios auxiliares propuestos no implicará exención alguna de responsabilidad por parte del Contratista en caso de incumplimiento de los plazos parciales o totales convenidos.

El programa de trabajos deberá tener en cuenta los períodos que la Dirección de obra precisa para proceder a los replanteos de detalle y a los preceptivos ensayos de aceptación.

103.5. PLAZOS DE EJECUCIÓN

Los plazos de ejecución ya sean totales o parciales se computarán, en todo caso, a partir del día siguiente al que el Director dé la orden de iniciación de las obras correspondientes. El plazo de ejecución total será el establecido en este Proyecto, salvo que por orden expresa del Director de Obra, éste sea modificado para el correcto desarrollo de los trabajos en Obra.

El Contratista deberá aumentar el personal técnico, los medios auxiliares, la maquinaria, mano de obra y restantes medios de los que depende el ritmo de la ejecución, si comprueba que ello es necesario para la terminación de las obras dentro de los plazos fijados. La Dirección, previas las comprobaciones pertinentes, podrá emplazar e intimar al Contratista para que efectúe tales medidas, advirtiéndole de las consecuencias que podrían producirse en caso contrario.

103.6. ORDEN DE INICIACIÓN DE LAS OBRAS

La ejecución de las obras deberá iniciarse al día siguiente de la fecha de la firma del Acta de Comprobación del Replanteo. Respecto de ella se contarán tanto los plazos parciales como el total de ejecución de los trabajos. El Contratista iniciará las obras tan pronto como reciba la orden del Director de Obra y comenzará los trabajos en los puntos que se señalen, para lo cual será preceptivo que se haya aprobado el programa de trabajos por la Dirección de Obra.

En cualquier caso no contradecirá lo dispuesto en el Artículo 139 del RGLCAP y en la Cláusula 24 del PCAG.

Si, no obstante haber formulado observaciones el Contratista que pudieran afectar a la ejecución del Proyecto, el Director decidiera su iniciación, el Contratista está obligado a iniciarlas, sin perjuicio de su derecho a exigir, en su caso, la responsabilidad que a la Administración incumbe como consecuencia inmediata y directa de las órdenes que emite.

ARTÍCULO 104. DESARROLLO Y CONTROL DE LAS OBRAS

104.1. REPLANTEO DE DETALLE DE LAS OBRAS

A partir de la comprobación del replanteo de la Obra, todos los trabajos de replanteo necesarios para la ejecución de las obras serán realizados por el Contratista, por su cuenta y riesgo, excepto aquellos replanteos que hayan de ser realizados directamente por la Administración.

La Dirección supervisará los replanteos efectuados por el Contratista y éste no podrá iniciar la ejecución de ninguna obra, o parte de ella, sin haber obtenido del Director la correspondiente aprobación del replanteo.

La aprobación por parte del Director del cualquier replanteo efectuado por el Contratista, no disminuirá la responsabilidad de éste en la ejecución de las obras, de acuerdo con los planos, plazos y demás prescripciones establecidas. Los perjuicios que ocasionaren los errores de los replanteos realizados por el Contratista, deberán ser subsanados a cargo de éste, en la forma que indicare el Director.

El Contratista deberá disponer de los materiales, aparatos y equipos de topografía, personal técnico especializado y mano de obra auxiliar que sean necesarios para efectuar los replanteos de su incumbencia, y materializar los vértices, bases, puntos y señales niveladas. Todos los medios materiales y de personal citados tendrán la precisión y cualificación adecuadas al grado de exactitud de los trabajos topográficos que requiera cada una de las fases de replanteo y el grado de tolerancias geométricas fijado en el presente PC, de acuerdo con las características de la obra.

Para la supervisión de los replanteos realizados por el Contratista, éste prestará a su costa la asistencia y ayuda que el Director requiera en cuanto a personal auxiliar, a materiales fungibles y a medios auxiliares. El Contratista evitará que los trabajos de ejecución de las obras interfieran o entorpezcan las operaciones de supervisión de los replanteos y, cuando sea indispensable, suspenderá dichos trabajos, sin que por ello tenga derecho a indemnización alguna.

En los replanteos que realice directamente la Administración y para la supervisión de los replanteos realizados por el Contratista, éste proveerá a su costa la mano de obra, los materiales y medios auxiliares para la ejecución de los pilares de triangulación, hitos, señales y demás puntos topográficos a materializar en el terreno.

Todos los gastos de comprobación del replanteo previo, replanteo general y replanteos parciales serán de cuenta del Contratista.

El Director de la obra aprobará los replanteos de detalle necesarios para la ejecución de las obras, y suministrará al Contratista toda la información de que disponga para que aquellos puedan ser realizados.

El Contratista será directamente responsable de los replanteos particulares y de detalle.

104.2. EQUIPOS DE MAQUINARIA

Cualquier modificación que el Contratista propusiere introducir en el equipo de maquinaria cuya aportación revista carácter obligatorio por venir exigida en el contrato o haber sido comprometida en la licitación, deberá ser aceptada por la Administración, previo informe del Director de la obra.

104.3. ENSAYOS

Será preceptiva la realización de los ensayos mencionados expresamente en el presente pliego o citados en la normativa técnica de carácter general que resultare aplicable.

En relación con los productos importados de otros Estados miembros de la Comunidad Económica Europea, aún cuando su designación y, eventualmente, su marcaje fueran distintos de los indicados en el presente pliego, no será precisa la realización de nuevos ensayos si de los documentos que acompañaren a dichos productos se desprendiera claramente

PETICIONARIO:

CONSULTOR:

que se trata, efectivamente, de productos idénticos a los que se designan en España de otra forma. Se tendrán en cuenta, para ello, los resultados de los ensayos que hubieran realizado las autoridades competentes de los citados Estados, con arreglo a sus propias normas.

Si una partida fuere identificable, el Contratista presentará una hoja de ensayos, suscrita por un laboratorio aceptado por el Ministerio de Fomento, o por otro Laboratorio de pruebas u Organismo de control o certificación acreditado en un Estado miembro de la Comunidad Económica Europea, sobre la base de las prescripciones técnicas correspondientes, se efectuarán únicamente los ensayos que sean precisos para comprobar que el producto no ha sido alterado durante los procesos posteriores a la realización de dichos ensayos.

El límite máximo fijado en los pliegos de cláusulas administrativas para el importe de los gastos que se originen para ensayos y análisis de materiales y unidades de obra de cuanta del Contratista no será de aplicación a los necesarios para comprobar la presunta existencia de vicios o defectos de construcción ocultos. De confirmarse su existencia, tales gastos se imputarán al Contratista.

104.4. MATERIALES

Si el presente pliego no exigiera una determinada procedencia, el Contratista notificará al Director de la obra con suficiente antelación la procedencia de los materiales que se proponga utilizar, a fin de que por el Director de la obra puedan ordenarse los ensayos necesarios para acreditar su idoneidad. La aceptación de las procedencias propuestas será requisito indispensable para el acopio de los materiales, sin perjuicio de la ulterior comprobación, en cualquier momento, de la permanencia de dicha idoneidad.

Los productos importados de otros Estados miembros de la Comunidad Económica Europea, incluso si se hubieran fabricado con arreglo a prescripciones técnicas diferentes de las que se contienen en el presente pliego, podrán utilizarse si asegurasen un nivel de protección de la seguridad de los usuarios equivalente al que proporcionan éstas.

Si el presente pliego fijase la procedencia de unos materiales, y durante la ejecución de las obras se encontrasen otros idóneos que pudieran emplearse con ventaja técnica o económica sobre aquellos, el Director de la obra podrá autorizar o, en su caso, ordenar un cambio de procedencia a favor de éstos.

Si el Contratista obtuviera de terrenos de titularidad pública productos minerales en cantidad superior a la requerida para la obra, la Administración podrá apropiarse de los excesos, sin perjuicio de las responsabilidades que para aquél pudieran derivarse.

El Director de la obra autorizará al Contratista el uso de los materiales procedentes de demolición, excavación o tala en las obras; en caso contrario le ordenará los puntos y formas de acopio de dichos materiales, y el Contratista tendrá derecho al abono de los gastos suplementarios de transporte, vigilancia y almacenamiento.

Todos los materiales han de ser adecuados al fin a que se destinan y, habiéndose tenido en cuenta en las bases de precios y formación de presupuestos, se entiende que serán de la mejor calidad en su clase de entre los existentes en el mercado.

Por ello, y aunque por sus características singulares o menor importancia relativa no hayan merecido ser objeto de definición más explícita, su utilización quedará condicionada a la aprobación del Director de la obra, quien podrá determinar las pruebas o ensayos de recepción que están adecuados al efecto.

En todo caso los materiales serán de igual o mejor calidad que la que pudiera deducirse de su procedencia, valoración o características, citadas en algún documento del proyecto, se sujetarán a normas oficiales o criterios de buena fabricación del ramo, el Director de la obra podrá exigir su suministro por firma que ofrezca las adecuadas garantías.

104.5. ACOPIOS

El emplazamiento de los acopios en los terrenos de las obras o en los marginales que pudieran afectarlas, así como el de los eventuales almacenes, requerirán la aprobación previa del Director de la obra.

Si los acopios de áridos se dispusieran sobre el terreno natural, no se utilizarán sus quince centímetros (15 cm) inferiores. Estos acopios se construirán por capas de espesor no superior a metro y medio (1,5 m), y no por montones cónicos. Las capas se colocarán adyacentes, tomando las medidas oportunas para evitar su segregación.

Si se detectasen anomalías en el suministro, los materiales se acopiarán por separado hasta confirmar su aceptabilidad. Esta misma medida se aplicará cuando se autorice un cambio de procedencia.

Las superficies utilizadas deberán acondicionarse, una vez utilizado el acopio, restituyéndolas a su natural estado.

Todos los gastos e indemnizaciones, en su caso, que se deriven de la utilización de los acopios serán de cuenta del Contratista.

104.6. TRABAJOS NOCTURNOS

Los trabajos nocturnos deberán ser previamente autorizados por el Director de la obra, y realizarse solamente en las unidades de obra que él indique. El Contratista deberá instalar equipos de iluminación, del tipo e intensidad que el Director de la obra ordene, y mantenerlos en perfecto estado mientras duren los trabajos.

PETICIONARIO:

CONSULTOR:

104.7. TRABAJOS DEFECTUOSOS

El presente pliego en sus diferentes artículos expresa cuando ha lugar los límites dentro de los que se ejercerá la facultad del Director de la obra de proponer a la Administración la aceptación de unidades de obra defectuosas o que no cumplan estrictamente las condiciones del contrato, con la consiguiente rebaja de los precios, si estimase que las mismas son, sin embargo, admisibles. En este caso el Contratista quedará obligado a aceptar los precios rebajados fijados por la Administración, a no ser que prefiriera demoler y reconstruir las unidades defectuosas, por su cuenta y con arreglo a las condiciones del contrato.

El Director de la obra, en el caso de que se decidiese la demolición y reconstrucción de cualquier obra defectuosa, podrá exigir del Contratista la propuesta de las pertinentes modificaciones en el programa de trabajo, maquinaria, equipo y personal facultativo, que garanticen el cumplimiento de los plazos o la recuperación, en su caso, del retraso padecido.

104.8. CONSTRUCCIÓN Y CONSERVACIÓN DE ACCESOS Y DESVÍOS

Si, por necesidades surgidas durante el desarrollo de las obras, fuera necesario construir desvíos provisionales no contemplados en el proyecto, o accesos a tramos total o parcialmente terminados, se construirán con arreglo a las instrucciones del Director de la obra como si hubieran figurado en los documentos del contrato; pero el Contratista tendrá derecho a que se le abonen los gastos ocasionados.

Salvo que el presente pliego dispusiera otra cosa, se entenderá incluido en el precio de los desvíos previstos en el contrato el abono de los gastos de su conservación. Lo mismo ocurrirá con los tramos de obra cuya utilización haya sido asimismo prevista.

Las rampas y accesos provisionales a los diferentes tajos serán construidos por el Contratista, bajo su responsabilidad y por su cuenta. La Dirección de Obra podrá pedir que todos o parte de ellos sean construidos antes de la iniciación de las obras. El Contratista deberá presentar un plano con los caminos de acceso, teniendo en cuenta la mínima afección al entorno natural y deberá ser sometido a la aprobación de la Dirección de Obra.

El Contratista procederá al tratamiento adecuado de las superficies compactadas y a su posterior restauración. Además, quedará obligado a reconstruir por su cuenta todas aquellas obras, construcciones e instalaciones de servicio público o privado, tales como cables, aceras, cunetas, alcantarillado, etc., que se vean afectados por la construcción de los caminos, accesos y obras provisionales.

Igualmente deberá colocar la señalización necesaria en los cruces o desvíos con carreteras nacionales o locales, calles, etc., y retirar de la obra a su cuenta y riesgo, todos los materiales y medios de construcción sobrantes, una vez terminada aquélla, dejando la zona perfectamente limpia.

Los caminos o accesos estarán situados, en la medida de lo posible, fuera del lugar de emplazamiento de las obras definitivas. En el caso excepcional de que necesariamente hayan de producirse interferencias, las modificaciones posteriores necesarias para la ejecución de los trabajos serán a cargo del Contratista.

El Contratista conservará en condiciones adecuadas para su utilización los accesos y caminos provisionales de obra. En el caso de caminos que han de ser utilizados por varios Contratistas, éstos deberán ponerse de acuerdo entre sí sobre el reparto de los gastos de su construcción y conservación, que se hará en proporción al tráfico generado por cada Contratista.

La Dirección de Obra, en caso de discrepancia, arbitrará el reparto de los citados gastos abonando o descontando las cantidades resultantes, si fuese necesario, de los pagos correspondientes a cada Contratista.

En el caso de que la construcción de los accesos afecte a terceros y supongan cualquier tipo de ocupación temporal, el Contratista deberá haber llegado a un acuerdo previo con los afectados, siendo el importe de los gastos a su cuenta.

104.9. SEÑALIZACIÓN, BALIZAMIENTO Y DEFENSA DE LAS OBRAS E INSTALACIONES

El Contratista será responsable del estricto cumplimiento de las disposiciones vigentes en la materia, y determinará las medidas que deban adoptar en cada ocasión para señalar, balizar y, en su caso, defender las obras que afecten a la libre circulación. El Director de la obra podrá introducir las modificaciones y ampliaciones que considere adecuadas para cada tajo, mediante las oportunas órdenes escritas, las cuales serán de obligado cumplimiento por parte del Contratista.

No deberán iniciarse actividades que afecten a la libre circulación por una carretera sin que se haya colocado la correspondiente señalización, balizamiento y, en su caso, defensa. Estos elementos deberán ser modificados e incluso retirados por quien los colocó, tan pronto como cambie o desaparezca la afección a la libre circulación que originó su colocación, cualquiera que fuere el período de tiempo en que no resultaran necesarios, especialmente en horas nocturnas y días festivos.

Si no se cumpliera lo anterior la Administración podrá retirarlos, bien directamente o por medio de terceros, pasando el oportuno cargo de gastos al Contratista, quien no podrá reemprender las obras sin abonarlo ni sin restablecerlos.

Si la señalización de instalaciones se aplicase sobre instalaciones dependientes de otros Organismos públicos, el Contratista estará además obligado a lo que sobre el particular establezcan éstos; siendo de cuenta de aquél los gastos de dicho Organismo en ejercicio de las facultades inspectoras que sean de su competencia.

104.10. PRECAUCIONES ESPECIALES DURANTE LA EJECUCIÓN DE LAS OBRAS

104.10.1. DRENAJE

Durante las diversas etapas de su construcción, las obras se mantendrán en todo momento en perfectas condiciones de drenaje. Las cunetas y demás desagües se conservarán y mantendrán de modo que no se produzcan erosiones en los taludes adyacentes.

104.10.2. HELADAS

Cuando se teman heladas, el Contratista protegerá todas las zonas de las obras que pudieran ser perjudicadas por ellas. Las partes dañadas se levantarán y reconstruirán a su costa, de acuerdo con el presente pliego.

104.10.3. INCENDIOS

El Contratista deberá atenerse a las disposiciones vigentes para la prevención y control de incendios, y a las instrucciones complementarias, o que se dicten por el Director de la obra.

En todo caso, adoptará las medidas necesarias para evitar que se enciendan fuegos innecesarios, y será responsable de evitar la propagación de los que se requieran para la ejecución de las obras, así como de los daños y perjuicios que se pudieran producir.

104.10.4. USO DE EXPLOSIVOS

La adquisición, transporte, almacenamiento, conservación, manipulación y empleo de mechas, detonadores y explosivos se regirán por las disposiciones vigentes en la materia y por las instrucciones complementarias que figuren en el artículo 101 del presente pliego, o que se dicten por el Director de la obra.

Los almacenes de explosivos deberán estar claramente identificados, y estar situados a más de trescientos metros (300 m) de la carretera o de cualquier construcción.

En las voladuras se pondrá especial cuidado en la carga y pega de los barrenos, dando aviso de las descargas con antelación suficiente para evitar accidentes. La pega de los barrenos se hará, a ser posible, a hora fija y fuera de la jornada laboral, o durante los descansos del personal de la obra en la zona afectada por las voladuras, no permitiéndose la circulación de personas ni vehículos dentro del radio de acción de éstas, desde cinco minutos (5 min.) antes de prender fuego a las mechas hasta después de que hayan estallado todos los barrenos.

Se usará preferentemente mando eléctrico a distancia, comprobando previamente que no sean posibles explosiones incontroladas debidas a instalaciones o líneas eléctricas próximas. En todo caso se emplearán mechas y detonadores de seguridad.

El personal que intervenga en la manipulación y empleo de explosivos deberá ser de reconocida práctica y pericia en estos menesteres, y reunir las condiciones adecuadas a la responsabilidad que corresponde a estas operaciones.

El Contratista suministrará y colocará las señales necesarias para advertir al público de su trabajo con explosivos. Su emplazamiento y estado de conservación deberán garantizar su perfecta visibilidad en todo momento.

En todo caso, el Contratista cuidará especialmente de no poner en peligro vidas ni propiedades, y será responsable de los daños que se deriven del empleo de explosivos.

104.11. MODIFICACIÓN DE OBRA

Cuando el Director de la obra ordenase, en caso de emergencia, la realización de aquellas unidades de obra que fueran imprescindibles o indispensables para garantizar o salvaguardar la permanencia de partes de obra ya ejecutadas anteriormente, o para evitar daños inmediatos a terceros, si dichas unidades de obra no figurasen en los cuadros de precios del contrato, o si su ejecución requiriese alteración de importancia en los programas de trabajo y disposición de maquinaria, dándose asimismo las circunstancias de que tal emergencia no fuere imputable al Contratista ni consecuencia de fuerza mayor, éste formulará las observaciones que estimase oportunas a los efectos de la tramitación de las subsiguientes modificaciones de obra, a fin de que el Director de la obra, si lo estimase conveniente, compruebe la procedencia del correspondiente aumento de gastos.

PETICIONARIO:

CONSULTOR:

104.12. VERTEDEROS, YACIMIENTOS Y PRÉSTAMOS

La búsqueda de vertederos, yacimientos y préstamos y la contraprestación a los propietarios de los terrenos es de cuenta del Contratista.

La información contenida a este respecto en el proyecto se debe considerar por tanto sólo a nivel informativo sobre la posibilidad de disponibilidad de materiales.

El Director de la obra podrá fijar una retención en el abono de las obras, si así lo estima, para asegurar la ejecución de las obras de adecuación medioambiental de los préstamos y vertederos una vez finalizada su utilización.

104.13. CONSERVACIÓN DE LAS OBRAS EJECUTADAS DURANTE EL PLAZO DE GARANTÍA

El Contratista queda comprometido a conservar a su costa, hasta que sean recibidas, todas las obras que integren el proyecto.

Asimismo queda obligado a la conservación de las obras durante el plazo de garantía, si fuse estipulado en el pliego de licitación o ofertado por el licitador, a partir de la fecha de la recepción.

La conservación del tramo de proyecto durante la ejecución de las obras correrá a cargo del Contratista de las mismas.

En relación con la iluminación, se entregarán a la propiedad, planos de la instalación realizada, y detalles del flujo medio mínimo de reposición de las lámparas. Durante la conservación, se realizará la limpieza de la lámpara y luminaria. No se emplearán detergentes muy alcalinos ni muy ácidos para limpiar los reflectores de aluminio.

104.14. VARIACIÓN DE DOSIFICACIONES

El Contratista vendrá obligado a modificar las dosificaciones previstas en este pliego, si así lo exige el Director de obra a la vista de los ensayos realizados.

104.15. EJECUCIÓN DE LAS OBRAS NO ESPECIFICADAS EN ESTE PLIEGO

La ejecución de unidades de obra del presente proyecto, cuyas especificaciones no figuren en algún artículo de este pliego, se realizará de acuerdo con las Normas especificado en el Artículo 112 del presente PPTP, en particular el PG-3 y sus modificaciones o en su defecto, con lo que ordene el Director dentro de la buena práctica en obras similares.

104.16. INSTALACIÓN. MEDIOS Y OBRAS AUXILIARES

El Contratista queda obligado a proyectar y construir por su cuenta todas las edificaciones auxiliares para oficinas, almacenes, cobertizos, instalaciones sanitarias y demás de tipo provisional. Será asimismo de cuenta del Contratista el enganche y suministro de energía eléctrica y agua para la ejecución de las obras, las cuales deberán quedar realizadas de acuerdo con los reglamentos vigentes y las normas de la Compañía Suministradora.

Los proyectos de las obras e instalaciones auxiliares deberán ser sometidos a la aprobación de la Dirección de Obra.

La ubicación de estas obras, las cotas e incluso el aspecto de las mismas cuando la obra principal así lo exija, estarán supeditados a la aprobación de la Dirección de Obra. Será de aplicación asimismo lo indicado en el apartado sobre ocupación temporal de terrenos.

El Contratista, al finalizar las obras, o con antelación (en la medida en que ello sea posible), retirará por su cuenta todas las edificaciones, obras e instalaciones auxiliares y/o provisionales. Una vez retiradas, procederá a la limpieza de los lugares ocupados por las mismas, dejando éstos limpios y libres de escombros.

104.17. SERVICIOS AFECTADOS

El Contratista consultará a los afectados antes del comienzo de los trabajos sobre la situación exacta de los servicios existentes y adoptará sistemas de construcción que eviten daños. Asimismo, tomará medidas para el desvío o retirada de servicios que puedan exigir su propia conveniencia o el método constructivo. En este caso requerirá previamente la aprobación del afectado y de la Dirección de Obra.

El programa de trabajo aprobado y en vigor suministrará a la Dirección de Obra la información necesaria para organizar todos los desvíos o retiradas de servicios en el momento adecuado para la realización de las obras.

Antes del comienzo de los trabajos que afecten al uso de carreteras, viales o vías ferroviarias, a cauces o a otros servicios, el Contratista propondrá el sistema constructivo que deberá ser aprobado por escrito por la Dirección de Obra y el Organismo responsable.

Durante la ejecución de los trabajos el Contratista seguirá las instrucciones previa notificación y aceptación de la Dirección de Obra, hechas por el Organismo afectado.

Todas las instrucciones de otros Organismos deberán dirigirse a la Dirección de Obra, pero si estos Organismos se dirigiesen al Contratista para darle instrucciones, el Contratista las notificará a la Dirección de Obra para su aprobación por escrito.

PETICIONARIO:

CONSULTOR:

El Contratista mantendrá en funcionamiento los servicios afectados, tanto los que deba reponer como aquellos que deban ser repuestos por los Organismos competentes.

En el caso de conducciones de abastecimiento y saneamiento, deberá mantener la circulación de aguas potables y residuales en los conductos existentes durante la ejecución de las obras que afecten a los mismos, efectuando en su caso los desvíos provisionales necesarios que, previa aprobación por la Dirección de Obra, se abonarán a los precios del cuadro Nº 1 que le fueran aplicables. Los citados desvíos provisionales serán totalmente estancos.

El Contratista dispondrá del equipo de seguridad necesario para acceder con garantías a conducciones, arquetas y pozos de registro. Dispondrá también de un equipo de detección de gas, el cual estará en todo momento accesible al personal de la Dirección de Obra. El equipo incluirá sistemas de detección del anhídrido sulfhídrico.

104.18. MODIFICACIÓN DEL PROGRAMA DE TRABAJOS

Cuando del programa de trabajos se deduzca la necesidad de modificación de alguna condición contractual, dicho programa deberá ser redactado contradictoriamente por el Contratista y la Dirección de Obra, acompañándose la correspondiente propuesta de modificación para su tramitación reglamentaria.

104.19. EMERGENCIAS

El Contratista dispondrá de la organización necesaria para efectuar trabajos urgentes, fuera de las horas de trabajo, necesarios en opinión de la Dirección de Obra, para solucionar emergencias relacionadas con las obras del Contrato. La Dirección de Obra dispondrá en todo momento de una lista actualizada de direcciones y números de teléfono del personal del Contratista y responsable de la organización de estos trabajos de emergencia.

104.20. LIMPIEZA FINAL DE LAS OBRAS

Una vez que las obras se hayan terminado, todas las instalaciones, depósitos y edificios construidos con carácter temporal para el servicio de la obra deberán ser removidos y los lugares de su emplazamiento restaurados a su forma original. De análoga manera deberán tratarse los caminos provisionales, incluso los accesos a préstamos y canteras.

Todo ello se ejecutará de forma que las zonas afectadas queden completamente limpias y en condiciones estéticas, acordes con el paisaje circundante. Estos trabajos se considerarán incluidos en el contrato y, por tanto, no serán objeto de abonos directos por su realización.

Las indicaciones técnicas de la Dirección de Obra no serán objeto de abono.

104.21. CARTELES Y ANUNCIOS

Podrán ponerse en las obras las inscripciones que acrediten su ejecución por el Contratista. A tales efectos, éstas cumplirán las instrucciones que tenga establecidas la Propiedad y en su defecto las que dé la Dirección de Obra.

Los costes de carteles y accesorios, así como la instalación y retirada de los mismos, serán por cuenta del Contratista.

ARTÍCULO 105. RESPONSABILIDADES ESPECIALES DEL CONTRATISTA

105.1 DAÑOS Y PERJUICIOS

Será de aplicación lo dispuesto en el Artículo 214 del TRLCSP.

Con carácter general, la ejecución del contrato se realizará a riesgo y ventura por parte del Contratista, sin perjuicio de lo dispuesto en el Artículo 231 TRLCSP.

Estará obligado a cumplir estrictamente todas las condiciones que haya impuesto el organismo o entidad otorgante del permiso, en orden a las medidas, precauciones, procedimientos y plazos de ejecución de los trabajos para los que haya sido solicitado el permiso. Contratará un seguro "a todo riesgo" que cubra cualquier daño o indemnización que se pudiera producir como consecuencia de la realización de los trabajos.

Todas las reclamaciones por daños que reciba el Contratista serán notificadas por escrito y sin demora a la Dirección de Obra. Un intercambio de información similar se efectuará de las quejas recibidas por escrito. El Contratista notificará a la Dirección de Obra por escrito y sin demora cualquier accidente o daño que se produzca durante la ejecución de los trabajos.

Tomará las precauciones necesarias para evitar cualquier clase de daños a terceros y atenderá con la mayor brevedad las reclamaciones de propietarios afectados que sean aceptadas por la Dirección de Obra. En el caso de que se produjesen daños a terceros, el Contratista informará de ellos a la Dirección de Obra y a los afectados.

El Contratista será responsable hasta la recepción de las obras de los daños y perjuicios ocasionados a terceros como consecuencia de los actos, omisiones o negligencias del personal a su cargo o de una deficiente organización de las obras. También será responsable de los objetos que se encuentren o descubran durante la ejecución de las obras, deberá dar cuenta inmediata de los hallazgos a la Dirección de Obra y está obligado a custodiarlos.

PETICIONARIO:

CONSULTOR:

Deberá solicitar de los Organismos y empresas del entorno del proyecto la información referente a las instalaciones subterráneas que pudieran ser dañadas por las obras. Asimismo, repondrá los bienes dañados con la máxima rapidez, especialmente si se trata de un servicio público fundamental o si hay riesgos importantes.

Con respecto a su responsabilidad por vicios ocultos, se atenderá a lo dispuesto en el artículo 236 del TRLCSP y artículo 146 del RGLC.

Cuando tales perjuicios hayan sido ocasionados como consecuencia inmediata y directa de una orden de la Propiedad, será ésta responsable. También será ésta responsable de los daños que se causen a terceros como consecuencia de vicios de proyecto.

La Propiedad podrá exigir al Contratista la reparación material del daño causado por razones de urgencia, teniendo derecho el Contratista a que se le abonen los gastos que de tal reparación se deriven.

Por último, el Contratista estará obligado al cumplimiento de lo establecido en las Reglamentaciones de Trabajo y en las Disposiciones Regulatorias de los Seguros Sociales y Accidentes.

105.2 OBJETOS ENCONTRADOS

La Administración se reserva la propiedad de los objetos de arte, antigüedades, monedas y, en general, objetos de todas clases que se encuentren en las excavaciones y demoliciones practicadas en terrenos del Estado o expropiados para la ejecución de la obra, sin perjuicio de los derechos que legalmente correspondan a terceros.

El contratista tiene la obligación de emplear todas las precauciones que para la extracción de tales objetos le sean indicados por la Dirección y derecho a que se le abone el exceso de gasto que tales trabajos le causen.

El contratista está también obligado a advertir a su personal de los derechos del Estado sobre este extremo, siendo responsable subsidiario de las sustracciones o desperfectos que pueda ocasionar al personal empleado en la obra.

Además de lo previsto anteriormente, si durante las excavaciones se encontraran restos arqueológicos, se suspenderán los trabajos y se dará cuenta con la máxima urgencia a la Dirección. En el plazo más perentorio posible, y previos los correspondientes asesoramientos, el Director confirmará o levantará la suspensión. de cuyos gastos, en su caso, podrá reintegrarse el Contratista.

105.3 EVITACION DE CONTAMINACIONES

El Contratista estará obligado a cumplir las órdenes de la Dirección cuyo objeto sea evitar la contaminación del aire, cursos de agua, lagos, mares, cosechas y, en general, cualquier clase de bien público o privado que pudieran producir las obras o instalaciones y talleres anexos a las mismas, aunque hayan sido instalados en terreno de propiedad del Contratista, dentro de los límites impuestos en las disposiciones vigentes sobre conservación de la naturaleza.

Seguirán las siguientes pautas mínimas:

Ruido y vibraciones.

El Contratista adoptará las medidas adecuadas para minimizar los ruidos y vibraciones. Las mediciones de nivel de ruido en las zonas urbanas permanecerán por debajo de los límites que se indican en este apartado. Toda la maquinaria situada al aire libre se organizará de forma que se reduzca al mínimo la generación de ruidos. En general el Contratista deberá cumplir lo prescrito en las Normas Vigentes, sean de ámbito Nacional o de uso Municipal. En la duda se aplicará la más restrictiva.

Los compresores que produzcan niveles de sonido a 7 m superiores a 75d/B (A) no serán situados a menos de 8 m de viviendas o similares.

Los compresores que produzcan niveles sonoros a 7 m superiores a 70 d/B (A) no serán situados a menos de 4 m de viviendas o similares.

Los compresores móviles funcionarán y serán mantenidos de acuerdo con las instrucciones del fabricante para minimizar los ruidos.

Se evitará el funcionamiento innecesario de los compresores. Las herramientas neumáticas se equiparán en lo posible con silenciadores.

La adquisición, transporte, almacenamiento, conservación, manipulación y empleo de las mechas, detonadores y explosivos se regirán por las disposiciones vigentes que regulan la materia y por las instrucciones especiales complementarias que figuren en su caso en el pliego de Prescripciones Técnicas, requiriéndose además la aprobación previa por escrito de la Dirección de Obra.

La velocidad máxima de las partículas y la frecuencia de la vibración predominante provocadas por la explosión será, en estos casos, inferior a los valores indicados en la norma DIN 4150, en función del tipo de edificio. Se tomarán las medidas adecuadas para que las voladuras no proyecten fragmentos fuera de las zonas de trabajo y que las sobrepresiones atmosféricas producidas por la voladura no superen los 35 milibares (0,5 psi). El Plan de Obra incluirá los cálculos precisos y

las actuaciones oportunas para controlar la onda aérea, vibraciones inducibles y las proyecciones de materiales y defender de ellas y de sus efectos al arbolado contiguo, la superficie circundante y las viviendas y edificaciones próximas.

Se procurará realizar las voladuras en épocas de menor actividad biológica. Este período corresponde fundamentalmente con la primavera, época de cría de las aves. La Dirección de Obra podrá modificar estas limitaciones en circunstancias especiales.

El Contratista tomará las medidas adecuadas para evitar el desprendimiento de lajas o roturas en los taludes rocosos. Para ello el Contratista efectuará las voladuras con la condición de que la relación entre la velocidad de las partículas y la velocidad de propagación de las ondas sea inferior a 0.08. En las excavaciones subterráneas esta relación deberá ser menor de 0.10.

Los almacenes de explosivos serán claramente identificados y estarán situados a más de trescientos metros (300 m) de la carretera o cualquier construcción.

En voladuras se pondrá especial cuidado en la carga y pega de los barrenos, dando aviso de las descargas con antelación suficiente para evitar posibles accidentes. La pega de los barrenos se hará, a ser posible, a hora fija y fuera de la jornada de trabajo, o durante los descansos del personal operario al servicio de la obra en la zona afectada por las voladuras, no permitiéndose la circulación de personas o vehículos dentro del radio de acción de los barrenos, desde cinco minutos (5 min.) antes de prenderse el fuego a las mechas hasta después que hayan estallado todos ellos. Se usará perfectamente el sistema de mando a distancia eléctrico para las pegas, comprobando previamente que no son posibles explosiones incontroladas debido a instalaciones o líneas eléctricas próximas. En todo caso se emplearán siempre mechas y detonadores de seguridad.

El personal que intervenga en la manipulación y empleo de explosivos deberá ser de reconocida práctica y pericia en estos menesteres, y reunirá condiciones adecuadas en relación con la responsabilidad que corresponda a estas operaciones.

El Contratista suministrará y colocará las señales necesarias para advertir al público de su trabajo con explosivos. Su ubicación y estado de conservación garantizará en todo momento su perfecta visibilidad.

En todo caso, el Contratista cuidará especialmente de no poder en peligro vidas o propiedades, y será responsable de los daños que se deriven del empleo de explosivos.

Aguas de limpieza.

Se establecerán zonas de limpieza de las ruedas para los camiones que puedan acceder a las zonas urbanas, manteniéndose las carreteras limpias de barro y otros materiales. El agua que se utilice en el riego durante las obras, en la limpieza de las ruedas de los camiones o en la reducción de polvo en las épocas de más sequía, tendrá que cumplir como mínimo las características de calidad siguientes:

- El pH estará comprendido entre 6,5 y 8.
- El oxígeno disuelto será superior a 5 mg/l.
- El contenido en sales solubles debe ser inferior a 2 g/l.
- No debe contener bicarbonato ferroso, ácido sulfhídrico, plomo, selenio, arsénico, cromatos ni cianuros.
- Sitarse por debajo de los valores establecidos en la Ley de Aguas en su tabla más restrictiva (tabla 3).

Se podrán admitir para este uso todas las aguas que estén calificadas como potables.

Protección de la calidad de las aguas.

Todas las riberas de los cursos de agua afectables son un ecosistema valioso, por lo que debe ser respetado al máximo en las cercanías de las zonas en obras. Según el Art. 234, del R.D. 849/1986, de 11 de abril, queda prohibido con carácter general y sin perjuicio de lo dispuesto en el Art. 92 de la Ley de Aguas:

- Efectuar vertidos directos o indirectos que contaminen las aguas.
- Acumular residuos sólidos, escombros o sustancias, cualquiera que sea su naturaleza y el lugar en que se depositen, que constituyan o puedan constituir un peligro de contaminación de las aguas o de degradación de su entorno.
- Efectuar acciones sobre el medio físico o biológico al agua que constituyan o puedan constituir una degradación del mismo.
- El ejercicio de actividades dentro de los parámetros de protección fijados en los Planes Hidrológicos, cuando pudiera constituir un peligro de contaminación o degradación del dominio público hidráulico.

Para lo no definido en este apartado se regulará de acuerdo con la Ley 29/1985 de Aguas, así como por el Real Decreto 849/1986 que aprueba el reglamento del dominio público hidráulico.

El Contratista presentará a la Dirección de Obra un Plan con los cuidados, precauciones, dispositivos necesarios, y mantenimiento de la balsa de decantación a fin de conservar en los tramos no ocupados las actuales condiciones de flujo y calidad de agua (biológica y físico-química). Los daños innecesarios o no previstos sobre la vegetación de ribera y no especificados en el Proyecto ni en el citado Plan serán repuestos a cargo del Contratista.

Tratamiento de aceites usados.

El Contratista está obligado a destinar el aceite usado a una gestión correcta, evitando trasladar la contaminación a los diferentes medios receptores. Queda prohibido:

- Todo vertido de aceite usado en aguas superficiales, interiores, en aguas subterráneas y en los sistemas de alcantarillado o evacuación de aguas residuales.
- Todo depósito o vertido de aceite usado con efectos nocivos sobre el suelo, así como todo vertido incontrolado de residuos derivados del tratamiento del aceite usado.
- Todo tratamiento de aceite usado que provoque una contaminación atmosférica superior al nivel establecido en la legislación sobre protección del ambiente atmosférico.

Prevención de daños en superficies contiguas a la obra.

El Contratista queda obligado a un estricto control y vigilancia durante las obras para no ampliar el impacto de la obra en sí por actuaciones auxiliares, afección a superficies contiguas, pistas auxiliares, depósitos temporales, vertidos indiscriminados, etc. El Contratista presentará a la Dirección de Obra un Plan para su aprobación en el que se señalen:

- Delimitación exacta del área afectada.
- Previsión de dispositivos de defensa sobre el arbolado, prados, riberas, cauces de ríos y arroyos, etc.

Integración paisajística.

La Dirección de Obra podrá exigir un rematado redondeado en las aristas de contacto entre la explanación y el terreno natural o en las aristas entre planos de explanación, tanto horizontales como inclinados, debiendo en todo caso el Contratista evitar la aparición de formas geométricas de ángulos vivos, excepto allí donde los planos y el Proyecto lo señalen.

Los taludes de la explanación deberán quedar, en toda su extensión, conformados de acuerdo con lo que al respecto señale el Director, debiendo mantenerse en perfecto estado hasta la recepción definitiva de las obras, tanto en lo que se refiere a los aspectos funcionales como a los estéticos.

Los perfilados de taludes que se efectúen para armonizar con el paisaje circundante deben hacerse con una transición gradual, cuidando especialmente las transiciones entre taludes de distinta inclinación. En las intersecciones de desmonte y rellenos los taludes se alabearán para unirse entre sí y con la superficie natural del terreno sin originar una discontinuidad visible.

El acabado de los taludes será suave, uniforme y totalmente acorde con la superficie del terreno y la obra, sin grandes contrastes, ajustándose a los Planos y procurando evitar daños a árboles existentes o rocas que tengan pátina, para lo cual deberán hacerse los ajustes necesarios. En los taludes que vayan a ser provistos de cubierta vegetal, la superficie no deberá ser alisada ni compactada y no debe sufrir ningún tratamiento final, siendo incluso deseable la conservación de las huellas del paso de la maquinaria.

Los gastos derivados del acondicionamiento correrán a cargo del Contratista.

Cuidado del arbolado existente.

En la medida que no se ocupe por el movimiento de tierras de la obra, las masas arbóreas que bordean el trazado, los árboles y arbustos deberán ser protegidos de forma efectiva frente a golpes y compactación o encharcamiento del área de extensión de las raíces. El Contratista presentará, en el momento del replanteo, el plan y dispositivos de defensa para su consideración y aprobación en su caso por el Ingeniero Director, incluyendo la delimitación exacta de las superficies a alterar, tanto por la explanación en sí como por las pistas de trabajo, superficies auxiliares, zona de préstamos, áreas de depósito temporal de tierra o sobrantes y vertederos de sobrantes definitivos.

105.4. PERMISOS Y LICENCIAS

El Contratista deberá obtener, a su costa, todos los permisos o licencias necesarios para la ejecución de las obras, con excepción de las correspondientes a la Expropiación de las zonas definidas en el proyecto si las hubiere.

ARTÍCULO 106. MEDICIÓN Y ABONO**106.1 MEDICION DE LAS OBRAS**

Será de aplicación lo dispuesto en la Cláusula 45 del PCAG.

La forma de realizar la medición y las unidades de medida a utilizar serán las definidas en el presente Pliego de Prescripciones Técnicas Particulares.

Cuando el Pliego de Prescripciones Técnicas Particulares indique la necesidad de pesar materiales directamente, el Contratista deberá situar, en los puntos que designe el Director, las básculas o instalaciones necesarias, debidamente contrastadas, para efectuar las mediciones por peso requeridas; su utilización deberá ir precedida de la correspondiente

PETICIONARIO:

CONSULTOR:

aprobación del citado Director. Dichas básculas o instalaciones serán a costa del Contratista, salvo que se especifique lo contrario en los documentos contractuales correspondientes.

106.2 ABONO DE LAS OBRAS

106.2.1 CERTIFICACIONES

En la expedición de certificaciones regirá lo dispuesto en el Artículo 150 del RGCAP, Cláusulas 46 y siguientes del PCAG y Artículo 5º del Decreto 462/71, de 11 de marzo, apartado uno.

106.2.2 ANUALIDADES

Será de aplicación lo dispuesto en el Artículo 96 del RGLC y en la Cláusula 53 del PCAG.

La modificación de las anualidades fijadas para el abono del Contrato se ajustará a lo previsto en las citadas disposiciones.

El Contratista necesitará autorización previa del Director para ejecutar las obras con mayor celeridad de la prevista. Este podrá exigir las modificaciones pertinentes en el Programa de Trabajos, de forma que la ejecución de unidades de obra que deban desarrollarse sin solución de continuidad no se vea afectada por la aceleración de parte de dichas unidades. Todo ello de acuerdo con lo previsto en la Cláusula 53 del PCAG.

106.2.3 PRECIOS UNITARIOS

Será de aplicación lo dispuesto en la Cláusula 51 del PCAG.

De acuerdo con lo dispuesto en dicha Cláusula, los precios unitarios fijados en el Contrato para cada unidad de obra cubrirán todos los gastos efectuados para la ejecución material de la unidad correspondiente, incluidos los trabajos auxiliares, siempre que expresamente no se diga lo contrario en el Pliego de Prescripciones Técnicas Particulares y figuren en el Cuadro de Precios los de los elementos excluidos como unidad independiente.

106.2.4 PARTIDAS ALZADAS

Será de aplicación lo dispuesto en la Cláusula 52 del PCAG.

Además de lo que se prescribe en dicha Cláusula, las partidas alzadas de abono íntegro deberán incluirse en los Cuadros de Precios del Proyecto.

106.2.5 TOLERANCIAS

Cuando el Pliego de Prescripciones Técnicas Particulares prevea determinadas tolerancias en la cantidad de unidades de obra, caso de las excavaciones, de las diferencias de medición entre unidades que se miden previa y posteriormente a su empleo, y análogos, el Contratista tendrá derecho al abono de la obra realmente realizada, hasta el límite fijado por la tolerancia prevista, no siendo de abono en ningún caso las cantidades que excedan de dicho límite.

106.3 OTROS GASTOS DE CUENTA DEL CONTRATISTA

Serán de cuenta del Contratista, siempre que en el Contrato no se prevea explícitamente lo contrario, los siguientes gastos, a título indicativo:

- Los gastos de construcción, remoción y retirada de toda clase de construcciones auxiliares.
- Los gastos de alquiler o adquisición de terrenos para depósitos de maquinaria y materiales.
- Los gastos de protección de acopios y de la propia obra contra todo deterioro, daño o incendio, cumpliendo los requisitos vigentes para el almacenamiento de explosivos y carburantes.
- Los gastos de limpieza y evacuación de desperdicios y basura.
- Los gastos de conservación de desagües.
- Los gastos de suministro, colocación y conservación de señales de tráfico y demás recursos necesarios para proporcionar seguridad dentro de las obras.
- Los gastos de remoción de las instalaciones, herramientas, materiales y limpieza general de la obra a su terminación.
- Los gastos de montaje, conservación y retirada de instalaciones para el suministro del agua y energía eléctrica necesarios para las obras.
- Los gastos de demolición de las instalaciones provisionales.
- Los gastos de retirada de los materiales rechazados y corrección de las deficiencias observadas y puestas de manifiesto por los correspondientes ensayos y pruebas.
- Los daños a terceros, con las excepciones que señala el Artículo 214 del TRLCSP.

Además de los indicados, serán de cuenta del Contratista, entre otros, los gastos que origine el replanteo general de las obras o su comprobación, y los replanteos parciales: los de construcción y conservación durante el plazo de su utilización de pequeñas rampas provisionales de acceso a tramos parcial o totalmente terminados; los de conservación durante el mismo plazo de toda clase de desvíos; los derivados de mantener tráficos intermitentes mientras que se realicen los trabajos; los de adquisición de aguas y energía.

PETICIONARIO:

CONSULTOR:

En los casos de rescisión de contrato, cualquiera que sea la causa que lo motive, serán de cuenta del Contratista los gastos originados por la liquidación, así como los de retirada de los medios auxiliares empleados o no en la ejecución de las obras.

106.4. ABONO DE LAS OBRAS COMPLETAS

Todos los materiales y operaciones expuestos en cada artículo de este pliego, correspondientes a las unidades incluidas en los Cuadros de Precios y con la limitación en tiempo impuesta por la buena práctica referente a una unidad de obra, están incluidas en el precio de la misma, a menos que en la medición y abono de esa unidad se diga explícitamente otra cosa.

El Contratista no puede bajo ningún pretexto de error u omisión reclamar modificación alguna de los precios señalados en letra, en el Cuadro de Precios nº 1, los cuales son los que sirven de base a la adjudicación y los únicos aplicables a los trabajos contratados con la baja correspondiente, según la mejora que se hubiese obtenido en la subasta.

Todas las unidades de obra de este pliego y las no definidas explícitamente, se abonarán de acuerdo con los precios unitarios del Cuadro de Precios del proyecto, considerando incluidos en ellos todos los gastos de materiales, mano de obra, maquinaria, medios auxiliares o cualquier otro necesario para la ejecución completa de las citadas unidades.

106.5. ABONO DE LAS OBRAS INCOMPLETAS

Las cifras que para pesos o volúmenes de materiales figuren en las unidades compuestas del Cuadro de Precios nº 2, servirán sólo para el conocimiento del coste de estos materiales copiados a pie de obra, pero por ningún concepto tendrán valor a efectos de definir las proporciones de las mezclas ni el volumen necesario en acopios para conseguir la unidad de éste compactada en obra.

Cuando por rescisión u otra causa fuera preciso valorar obras incompletas, se aplicarán los precios del Cuadro de Precios nº 2 sin que pueda pretenderse la valoración de cada unidad de obra distinta a la valoración de dicho cuadro, ni que tenga derecho el Contratista a reclamación alguna por insuficiencia u omisión del coste de cualquier elemento que constituye el precio. Las partidas que componen la descomposición del precio serán de abono, cuando estén acopiadas la totalidad del material, incluidos los accesorios, o realizadas en su totalidad las labores u operaciones que determinan la definición de la partida ya que el criterio a seguir ha de ser que sólo se consideran abonables fases con ejecución terminada, perdiendo el Contratista todos los derechos en el caso de dejarlas incompletas.

106.6. PRECIOS CONTRADICTORIOS

Si fuera necesario establecer alguna modificación que obligue a emplear una nueva unidad de obra, no prevista en los Cuadros de Precios, se determinará contradictoriamente el nuevo precio, de acuerdo con las condiciones generales y teniendo en cuenta los precios de los materiales, precios auxiliares y Cuadros de Precios del presente proyecto.

La fijación del precio en todo caso, se hará antes de que se ejecute la nueva unidad. El precio de aplicación será fijado por la Administración, a la vista de la propuesta del Director de obra y de las observaciones del Contratista. Si éste no aceptase el precio aprobado quedará exonerado de ejecutar la nueva unidad de obra y la Administración podrá contratarla con otro empresario en el precio fijado o ejecutarla directamente.

106.7. OTRAS UNIDADES

Aquellas unidades que no se relacionan específicamente en el presente pliego se abonarán completamente terminadas con arreglo a condiciones, a los precios fijados en el Cuadro de Precios nº 1 que comprenden todos los gastos necesarios para su ejecución, entendiéndose que al decir completamente terminadas, se incluyen materiales, medios auxiliares, montajes, pinturas, pruebas, puestas en servicio y todos cuantos elementos u operaciones se precisen para el uso de las unidades en cuestión.

106.8. MEJORAS PROPUESTAS POR EL CONTRATISTA

Será de aplicación la cláusula 50 del PCAG

ARTÍCULO 107. OFICINA DE OBRA

Se prescribe la obligación por parte del Contratista de poner a disposición del Ingeniero Director las dependencias suficientes (dentro del área de su oficina de obra) para las instalaciones que pueda necesitar para el control y vigilancia de las obras.

Como mínimo suministrará una oficina en obra para uso exclusivo de los servicios técnicos de la Dirección de Obra. La superficie útil de las citadas oficinas será como mínimo de 50 m².

Estas instalaciones estarán construidas y equipadas con los servicios de agua, luz y teléfono de forma que estén disponibles para su ocupación y uso a los treinta días de la fecha de comienzo de los trabajos. El Contratista suministrará calefacción, luz y limpieza hasta la terminación de los trabajos.

El teléfono de estas oficinas será totalmente independiente, de forma que asegure totalmente su privacidad. El costo correspondiente será a cargo del Contratista y se entenderá repercutido en los correspondientes precios unitarios.

PETICIONARIO:

CONSULTOR:

ARTÍCULO 108. RECEPCIONES

108.1. GENERALIDADES

Si de las comprobaciones efectuadas, los resultados no fueran satisfactorios, la Propiedad retrasará la recepción hasta tanto el Contratista acondicione debidamente las obras, dejándolas en perfectas condiciones de funcionamiento. En este caso cuando se efectúe la recepción será obligado comprobar aquellas obras o deficiencias que por distintas causas figuran como pendientes de ejecución o reparación durante el plazo de garantía.

Si el resultado de las pruebas fuese satisfactorio y las obras se hallasen terminadas con arreglo a las condiciones prescritas, se llevará a cabo la recepción de las mismas.

ARTÍCULO 109. DESVÍOS PROVISIONALES Y SEÑALIZACIÓN DURANTE LA EJECUCIÓN DE LAS OBRAS

109.1. DEFINICIÓN

Se define como desvíos provisionales y señalización durante la ejecución de las obras al conjunto de obras accesorias, medidas y precauciones que el Contratista está obligado a realizar y adoptar durante la ejecución de las obras para mantener la circulación en condiciones de seguridad.

Durante dicho período el Contratista tendrá en cuenta lo previsto en el Capítulo II, Sección 1ª, Cláusula 23 del Pliego de Cláusulas Administrativas Generales para la Contratación de Obras del Estado, Decreto 3854/1970, de 31 de diciembre, la O.M. de 14 de marzo de 1960 y las aclaraciones complementarias que se recogen en la O.C. nº 67-1-1960 de la Dirección General de Carreteras y demás disposiciones al respecto que pudiesen entrar en vigor antes de la terminación de las obras.

109.2. NORMAS GENERALES

En ningún caso se invadirá un carril de circulación, aunque sea para trabajos de poca duración, sin antes colocar la señalización adecuada.

Durante la ejecución de las obras, el Contratista cuidará de la perfecta conservación de las señales, vallas y conos, de tal forma que se mantengan siempre en perfecta apariencia y no parezcan algo de carácter provisional. Toda señal, valla o cono deteriorado o sucio deberá ser reparado, lavado o sustituido.

El Contratista estará obligado a establecer contacto antes de dar comienzo a las obras con la Dirección de Obra, con el fin de recibir del mismo las instrucciones particulares referentes a las medidas de seguridad a adoptar así como las autorizaciones escritas que se consideren eventualmente necesarias y cualquier otra prescripción que se considere conveniente. El Contratista informará anticipadamente a la Dirección de Obra acerca de cualquier variación de los trabajos a lo largo de la carretera.

En el caso de que se observe falta de cumplimiento de las presentes normas, las obras quedarán interrumpidas hasta que el Contratista haya dado cumplimiento a las disposiciones recibidas.

En el caso de producirse incidentes o cualquier clase de hechos lesivos para los usuarios o sus bienes por efecto de falta de cumplimiento de las Normas de Seguridad, la responsabilidad de aquellos recaerá sobre el Contratista, el cual asumirá las consecuencias de carácter legal.

Ninguna obra podrá realizarse en caso de niebla, de precipitaciones de nieve o condiciones que puedan, de alguna manera, limitar la visibilidad o las características de adherencia del piso.

En el caso de que aquellas condiciones negativas se produzcan una vez iniciadas las obras, éstas deberán ser suspendidas inmediatamente, con la separación de todos y cada uno de los elementos utilizados en las mismas y de sus correspondientes señalizaciones.

La presente norma no se aplica a los trabajos que tiene carácter de necesidad absoluta en todos los casos de eliminación de situaciones de peligro para la circulación. Tal carácter deberá ser decidido en todo caso por la Dirección de Obra, a quien compete cualquier decisión al respecto.

La Dirección de Obra ratificará o rectificará el tipo de señal a emplear conforme a las normas vigentes en el momento de la construcción, siendo de cuenta y responsabilidad del Contratista el establecimiento, vigilancia y conservación de las señales que sean necesarias.

El Contratista señalará la existencia de zanjas abiertas, impedirá el acceso a ellas a todas las personas ajenas a la obra y vallará toda zona peligrosa, debiendo establecer la vigilancia necesaria, en especial por la noche, para evitar daños al tráfico y a las personas que hayan de atravesar la zona de las obras. El Contratista, bajo su cuenta y responsabilidad, asegurará el mantenimiento del tráfico en todo momento durante la ejecución de las obras.

Cuando la ausencia de personal de vigilancia o un acto de negligencia del mismo produzca un accidente o cualquier

PETICIONARIO:

CONSULTOR:

hecho lesivo para los usuarios o sus bienes, la responsabilidad recaerá sobre el Contratista, el cual asumirá todas las consecuencias de carácter legal.

A la terminación de las obras, el Contratista deberá dejar perfectamente limpio y despejado el tramo de calzada que se ocupó, sacando toda clase de materiales y de desperdicios de cualquier tipo que existieran allí por causa de la obra. Si se precisase realizar posteriores operaciones de limpieza debido a la negligencia del Contratista, serán efectuadas por el personal de conservación, con cargo al Contratista.

En los casos no previstos en estas normas o bien en situaciones de excepción (trabajos de realización imprescindible en condiciones precarias de tráfico o de visibilidad), la Dirección de Obra podrá dictar al Contratista disposiciones especiales en sustitución o en derogación de las presentes normas.

El Contratista colocará a su costa la señalización y balizamiento de las obras con la situación y características que indiquen las ordenanzas y autoridades competentes y el Proyecto de Seguridad. Asimismo cuidará de su conservación para que sirvan al uso al que fueron destinados durante el período de ejecución de las obras. Si alguna de las señales o balizas deben permanecer, incluso con posterioridad a la finalización de las obras, se ejecutará de forma definitiva en el primer momento en que sea posible.

Se cumplirán en cualquier caso los extremos que a continuación se relacionan, siempre y cuando no estén en contradicción con el proyecto de Seguridad:

- Las vallas de protección distarán no menos de 2 m cuando se prevea paso de vehículos.
- Cuando los vehículos circulen en sentido normal al borde de la excavación o al eje de la zanja, la zona acotada se ampliará a dos veces la profundidad de la excavación o zanja en este punto, siendo la anchura mínima 4 m y limitándose la velocidad en cualquier caso.
- El acopio de materiales y tierras extraídas en cortes de profundidad mayor de 1.30 m se dispondrá a una distancia no menor de 2 m de borde.
- En las zanjas o pozos de profundidad mayor de 1.30 m siempre que haya operarios trabajando en el interior se mantendrá uno de retén en el exterior.
- La iluminación se efectuará mediante lámparas situadas cada 10 m.
- Las zanjas de profundidad mayor de 1.30 m estarán provistas de escaleras que rebasen 1 m la parte superior del corte.
- Las zanjas estarán acotadas vallando la zona de paso o en la que se presuma riesgo para peatones o vehículos.
- Las zonas de construcción de obras singulares, estarán completamente valladas.
- Al finalizar la jornada o en interrupciones largas, se protegerán las bocas de los pozos de profundidad > 1.30 m con un tablero resistente, red o elemento equivalente.

Como complemento a los cierres de zanja se colocarán todas las señales de tráfico incluidas en el código de circulación que sean necesarias.

Cuando en el transcurso de las obras se efectúen señales con banderas rojas, se utilizarán los siguientes métodos de señalización:

- Para detener el tráfico, el hombre con la bandera hará frente al mismo y extenderá la bandera horizontalmente a través del carril en una posición fija, de modo que la superficie completa de la bandera sea visible. Para mayor énfasis puede levantar el otro brazo con la palma de la mano vuelta hacia el tráfico que se aproxima.
- Cuando se permita a los vehículos continuar en su marcha, el hombre se colocará paralelamente al movimiento de tráfico, con el brazo y la bandera mantenidas en posición baja, indicando el movimiento hacia delante con su brazo libre. No debe usarse la bandera roja para hacer señal de que continúe el tráfico.
- Para disminuir la velocidad de los vehículos, hará primero la señal de parar y seguidamente la de continuar, antes de que el vehículo llegue a pararse.
- Cuando sea necesario llamar la atención a los conductores por medio de la bandera roja pero no se requiera una sustancial reducción de la velocidad, el empleado con la bandera se situará de cara al tráfico y hará ondular la bandera con un movimiento oscilatorio del brazo frente al cuerpo, sin que dicho brazo rebase la posición horizontal.

Por la noche deberá usarse una linterna roja en vez de una bandera.

Al descargar material de un vehículo de obras destinado a la ejecución de obras o señalización, nunca se dejará ningún objeto depositado en la calzada abierta al tráfico, aunque sólo sea momentáneamente con la intención de retirarlo a continuación.

Al finalizar los trabajos se retirarán todos los materiales dejando la zona limpia y libre de obstáculos que pudieran representar algún peligro para el tráfico.

Cuando se suspendan los trabajos, bien sea al terminar la jornada laboral o por cualquier otro motivo, se tendrán en cuenta las siguientes normas:

- Caso de que la reparación en cuestión y el material acumulado junto a la misma no represente ningún peligro para el tráfico, podrá retirarse la señalización y volverse a colocar al reanudar los trabajos.
- En caso contrario, se mantendrá la señalización durante todo el tiempo que estén parados los trabajos y durante la noche se colocará además la señalización adicional que se indique.

PETICIONARIO:

CONSULTOR:

ARTÍCULO 110. CONTROL DE CALIDAD DE LAS OBRAS

110.1. DEFINICIÓN

Se entenderá por garantía de calidad el conjunto de acciones planeadas y sistemáticas necesarias para proveer la confianza adecuada de que todas las estructuras, componentes e instalaciones se construyen de acuerdo con el contrato, códigos, normas y especificaciones de diseño.

La garantía de calidad incluye el control de calidad, el cual comprende aquellas acciones de comprobación de que la calidad está de acuerdo con los requisitos predeterminados. El control de calidad de una obra comprende los aspectos siguientes:

- Calidad de materias primas.
- Calidad de equipos o materiales suministrados a obra, incluyendo su proceso de fabricación.
- Calidad de ejecución de las obras (construcción y montaje).
- Calidad de la obra terminada (inspección y pruebas).

110.2. PROGRAMA DE GARANTÍA DE CALIDAD DEL CONTRATISTA

Una vez adjudicada la oferta y un mes antes de la fecha programada para el inicio de los trabajos, el Contratista enviará a la Dirección de Obra un programa de Garantía de Calidad. La Dirección de Obra evaluará el programa y comunicará por escrito al Contratista su aprobación o comentarios.

El programa de garantía de calidad comprenderá como mínimo la descripción de los siguientes conceptos:

- Organización: se incluirá en este apartado un organigrama funcional y nominal específico para el contrato. El organigrama incluirá la organización específica de garantía de calidad acorde con las necesidades y exigencias de la obra. Los medios, ya sean propios o ajenos, estarán adecuadamente homologados. El responsable de garantía de calidad del Contratista tendrá una dedicación exclusiva a su función.
- Procedimientos, instrucciones y planos: todas las actividades relacionadas con la construcción, inspección y ensayo deben ejecutarse de acuerdo con instrucciones de trabajo, procedimientos, planos u otros documentos análogos que desarrollen detalladamente lo especificado en los Planos y Pliegos de Prescripciones Técnicas del Proyecto. El programa contendrá una relación de tales procedimientos, instrucciones y planos que, posteriormente serán sometidos a la aprobación de la Dirección de Obra con la suficiente antelación al comienzo de los trabajos.
- Control de materiales y servicios comprados: el Contratista realizará una evaluación y selección previa de proveedores que deberá quedar documentada y será sometida a la aprobación de la Dirección de Obra. La documentación a presentar para cada equipo o material propuesto será como mínimo la siguiente: plano de equipo, plano de detalle, documentación complementaria suficiente para que el Director de la Obra pueda tener la información precisa para determinar la aceptación o rechazo del equipo, materiales que componen cada elemento del equipo, normas de acuerdo con las cuales ha sido diseñado, procedimiento de construcción, y normas a emplear para las pruebas de recepción, especificando cuáles de ellas deben realizarse en banco y cuáles en obra. Asimismo, realizará la inspección de recepción en la que se compruebe que el material está de acuerdo con los requisitos del Proyecto, emitiendo el correspondiente informe de inspección.
- Manejo, almacenamiento y transporte: el programa de garantía de calidad a desarrollar por el Contratista deberá tener en cuenta los procedimientos e instrucciones propias para el cumplimiento de los requisitos relativos al transporte, manejo y almacenamiento de los materiales y componentes utilizados en la obra.
- Procesos especiales: los procesos especiales tales como soldaduras, ensayos, pruebas, etc., serán realizados y controlados por personal cualificado del Contratista, utilizando procedimientos homologados de acuerdo con los códigos, normas y especificaciones aplicables. El programa definirá los medios para asegurar y documentar tales requisitos.
- Inspección de obra por parte del Contratista: el Contratista es responsable de realizar los controles, ensayos, inspecciones y pruebas requeridos en el presente Pliego. El programa deberá definir la sistemática a desarrollar por el Contratista para cumplir este apartado.
- Gestión de la documentación: se asegurará la adecuada gestión de la documentación relativa a la calidad de la obra, de forma que se consiga una evidencia final documentada de la calidad de las actividades y elementos incluidos en el programa de garantía de calidad. El Contratista definirá los medios para asegurarse que toda la documentación relativa a la calidad de la construcción es archivada y controlada hasta su entrega a la Dirección de Obra.

110.3. PLAN DE CONTROL DE CALIDAD Y PROGRAMA DE PUNTOS DE INSPECCIÓN

El Contratista presentará a la Dirección de Obra un plan de control de calidad por cada actividad o fase de obra con un mes de antelación a la fecha programada de inicio de la actividad o fase. La Dirección de Obra evaluará el plan de control de calidad y comunicará por escrito al Contratista su aprobación o comentarios.

Las actividades o fases de obra para las que se presentará plan de control de calidad, serán entre otras, las siguientes:

- Recepción y almacenamiento de materiales.
- Recepción y almacenamiento de equipos.
- Control geométrico de explanaciones.
- Rellenos y compactaciones.
- Obras de fábrica.
- Fabricación y transporte de hormigón. Colocación en obra y curado.
- Ejecución y nascencia de las hidrosiembras.
- Ejecución y enraizamiento de plantaciones.

El plan de control de calidad incluirá, como mínimo, la descripción de los siguientes conceptos cuando sean aplicables:

- Descripción y objeto del plan.
- Códigos y normas aplicables.
- Materiales a utilizar.
- Planos de construcción.
- Procedimientos de construcción.
- Procedimientos de inspección, ensayo y pruebas.
- Proveedores y subcontratistas.
- Embalaje, transporte y almacenamiento.
- Mercado e identificación.
- Documentación a generar referente a la construcción, inspección, ensayos y pruebas.

Adjunto al plan de control de calidad se incluirá un programa de puntos de inspección, documento que consistirá en un listado secuencial de todas las operaciones de construcción, inspección, ensayos y pruebas a realizar durante toda la actividad o fase de obra.

Para cada operación se indicará, siempre que sea posible, la referencia de los Planos y procedimientos a utilizar, así como la participación de la organización del Contratista en los controles a realizar. Se dejará un espacio en blanco para que la Dirección de Obra pueda marcar sus propios puntos de inspección.

Una vez finalizada la actividad o fase de obra, existirá una evidencia (mediante protocolos o firmas en el programa de puntos de inspección) de que se han realizado todas las inspecciones, pruebas y ensayos programados por las distintas organizaciones implicadas.

110.4. ABONO DE LOS COSTOS DEL SISTEMA DE GARANTÍA DE LA CALIDAD

Los costos ocasionados al Contratista como consecuencia de las obligaciones que contrae en cumplimiento del Pliego de Prescripciones serán de su cuenta y se entienden incluidos en los precios del Proyecto.

En particular, todas las pruebas y ensayos de control de calidad que sea necesario realizar en cumplimiento del presente Pliego de Prescripciones Técnicas, o de la normativa general que sea de aplicación al presente Proyecto, serán de cuenta del Contratista, salvo que expresamente se especifique lo contrario.

110.5. NIVEL DE CONTROL DE CALIDAD

En los artículos correspondientes del presente Pliego se especifican el tipo y número de ensayos a realizar de forma sistemática durante la ejecución de la obra para controlar la calidad de los trabajos. Los ensayos para el buen desarrollo de las obras pueden también realizarse a juicio de la Dirección de Obra de las mismas.

Se entiende que el número fijado de ensayos es mínimo y que, en el caso de indicarse varios criterios para determinar su frecuencia, se tomará aquél que exija una frecuencia mayor. Todos los ensayos se consideran a todos los efectos incluidos en los precios de las diferentes unidades de obra.

La Dirección de Obra podrá modificar la frecuencia y tipo de dichos ensayos con objeto de conseguir el adecuado control de la calidad de los trabajos, o recabar del Contratista la realización de controles de calidad no previstos en el Proyecto. Los ensayos adicionales ocasionados serán de cuenta del Contratista siempre que su importe no supere al 1% del presupuesto líquido de ejecución total de la obra, incluso las ampliaciones, si las hubiere.

110.6. INSPECCIÓN Y CONTROL DE CALIDAD POR PARTE DE LA DIRECCIÓN DE OBRA.

La Dirección de Obra, por su cuenta, podrá mantener un equipo de inspección y control de calidad de las obras y realizar ensayos de homologación y contradictorios. Para la realización de dichas tareas con programas y procedimientos propios tendrá acceso en cualquier momento a todos los tajos de la obra, fuentes de suministro, fábricas y procesos de producción, laboratorios y archivos de control de calidad del Contratista o subcontratista del mismo.

PETICIONARIO:

CONSULTOR:

El Contratista suministrará a su costa todos los materiales que hayan de ser ensayados y dará facilidades para ello.

El coste de la ejecución de estos ensayos contradictorios será por cuenta de la Administración si como consecuencia de los mismos el suministro, material o unidad de obra cumple las exigencias de calidad. Los ensayos serán por cuenta del Contratista en los siguientes casos:

- Si como consecuencia de los ensayos el suministro, material o unidad de obra es rechazado.
- Si se trata de ensayos adicionales propuestos por el Contratista sobre suministros, materiales o unidades de obra que hayan sido previamente rechazados en los ensayos efectuados por la Dirección de Obra.

ARTÍCULO 111. GESTIÓN DE RESIDUOS

El productor de residuos cumplirá las disposiciones comunes expuestas en el Real Decreto 105/2008, por el que se regula el régimen jurídico de la producción y gestión de Residuos y el Registro General de Productores y Gestores de Residuos de Galicia y su desarrollo.

ARTÍCULO 112. DISPOSICIONES TÉCNICAS

NORMATIVA GENERAL

CONTRATOS.

- REAL DECRETO LEGISLATIVO 3/2011 DE 14 DE NOVIEMBRE POR EL QUE SE APRUEBA EL TEXTO REFUNDIDO DE LA LEY DE CONTRATOS DEL SECTOR PÚBLICO.
- REAL DECRETO 817/2009, DE 8 DE MAYO, POR EL QUE SE DESARROLLA PARCIALMENTE LA LEY 30/2007, DE 30 DE OCTUBRE, DE CONTRATOS DEL SECTOR PÚBLICO
- REAL DECRETO 1098/2001, DE 12 DE OCTUBRE, POR EL QUE SE APRUEBA EL REGLAMENTO GENERAL DE LA LEY DE CONTRATOS DE LAS ADMINISTRACIONES PÚBLICAS.

PLIEGOS.

- PLIEGO DE CLAUSULAS ADMINISTRATIVAS GENERALES PARA LA CONTRATACION DE OBRAS DEL ESTADO (APROBADO POR DECRETO 3854/70)
- PLIEGO DE CLAUSULAS GENERALES PARA LA CONTRATACION DE ESTUDIOS Y SERVICIOS TECNICOS (APROBADO POR ORDEN MINISTERIAL DE 8 DE MARZO DE 1972)
- ORDEN MINISTERIAL de 6 de febrero de 1976, POR LA QUE SE APRUEBA EL PLIEGO DE PRESCRIPCIONES TECNICAS GENERALES PARA OBRAS DDE CARRETERAS Y PUENTES DE LA DIRECCION GENERAL DE CARRETERAS Y CAMINOS VECINALES (PG-3/75).

CLASIFICACIÓN DE CONTRATISTAS

- ORDEN DE 14/12/73 POR LA QUE SE IMPLANTA CON CARACTER GENERAL, A PARTIR DE 1 DE FEBRERO DE 1974, EL REGIMEN DE CLASIFICACION DEFINITIVA DE LOS CONTRATISTAS DE OBRAS DEL ESTADO Y DE SUS ORGANISMOS AUTONOMOS. (BOE 18/11/73)

REVISIÓN DE PRECIOS

- INDICES DE PRECIOS APLICABLES A LA REVISION DE PRECIOS DE CONTRATOS DE LAS ADMINISTRACIONES PÚBLICAS. (ver LEY 46/80)
- REAL DECRETO 1359/2011, de 7 de octubre, POR EL QUE SE APRUEBA LA RELACIÓN DE MATERIALES BÁSICOS Y LAS FÓRMULAS-TIPO GENERALES DE REVISIÓN DE PRECIOS DE LOS CONTRATOS DE OBRAS Y DE CONTRATOS DE SUMINISTRO DE FABRICACIÓN DE ARMAMENTO Y EQUIPAMIENTO DE LAS ADMINISTRACIONES PÚBLICAS (BOE 26/10/2011, formato PDF)

EXPROPIACIONES

- LEY DE EXPROPIACION FORZOSA LEY, de 16 de diciembre de 1954
- REGLAMENTO DE LA LEY DE EXPROPIACION FORZOSA (aprobado por DECRETO de 26 de abril de 1957)

SUELO

- LEY 6/1998, DE 13 DE ABRIL, SOBRE RÉGIMEN DEL SUELO Y VALORACIONES
- REAL DECRETO LEGISLATIVO 1/1992, DE 26 DE JUNIO, POR EL QUE SE APRUEBA EL TEXTO REFUNDIDO DE LA LEY SOBRE EL RÉGIMEN DEL SUELO Y ORDENACIÓN URBANA

PROTECCIÓN DEL PATRIMONIO

- LEI 13/85 LEY DE PATRIMONIO HISTORICO 25/06/1985
- REAL DECRETO 162/2002 MODIFICACION DEL ART. 58 DEL REAL DECRETO 111/1986 Y LA LEY 16/1985 DE PATRIMONIO HISTORICO ESPAÑOL 08/02/2002
- REAL DECRETO 111/86 REAL DECRETO DE PATRIMONIO HISTORICO ESPAÑOL 28/01/1986
- LEI 3/1996 LEI DE PROTECCION DOS CAMIÑOS DE SANTIAGO DE GALICIA 10/05/1996
- LEI 8/1995 LEI DE PATRIMONIO CULTURAL DE GALICIA 30/10/1995
- DECRETO 46/2007 REGULA A COMPOSICION E FUNCIONAMENTO DO COMITÉ ASESOR DO CAMIÑO DE SANTIAGO
- DECRETO 45/2001 REFUNDICION DA NORMATIVA EN MATERIA DO CAMIÑO DE SANTIAGO 01/02/2001
- DECRETO 199/1997 REGULACION DA ACTIVIDADE ARQUEOLOXICA NA COMUNIDADE AUTONOMA DE GALICIA 10/07/1997

PLANEAMIENTO MUNICIPAL

- NORMAS SUBSIDIARIAS DEL CONCELLO DE MOS

RIESGOS LABORALES

- LEY 31/95, DE 8 DE NOVIEMBRE, DE PREVENCIÓN DE RIESGOS LABORALES (incluye las modificaciones realizadas por la LEY 54/03 DE REFORMA DEL MARCO NORMATIVO DE LA PREVENCIÓN DE RIESGOS LABORALES).
- REAL DECRETO 171/04, de 30 de enero, POR EL QUE SE DESARROLLA EL ARTICULO 24 DE LA L.P.R.L., EN MATERIA DE COORDINACION DE ACTIVIDADES EMPRESARIALES
- REAL DECRETO 1627/1997, DE 24 DE OCTUBRE, POR EL QUE SE ESTABLECEN DISPOSICIONES MÍNIMAS DE SEGURIDAD Y SALUD EN LAS OBRAS DE CONSTRUCCIÓN.
- REAL DECRETO 39/97, DE 17 DE ENERO, POR EL QUE SE APRUEBA EL REGLAMENTO DE LOS SERVICIOS DE PREVENCIÓN.
- REAL DECRETO 773/97, DE 30 DE MAYO, SOBRE DISPOSICIONES MINIMAS DE SEGURIDAD Y SALUD RELATIVAS A LA UTILIZACION POR LOS TRABAJADORES DE EQUIPOS DE PROTECCION INDIVIDUAL.
- REAL DECRETO 1215/97, DE 18 DE JULIO, POR EL QUE SE ESTABLECEN LAS DISPOSICIONES MINIMAS DE SEGURIDAD Y SALUD PARA LA UTILIZACION POR LOS TRABAJADORES DE LOS EQUIPOS DE TRABAJO.
- REAL DECRETO 485/97, DE 4 DE ABRIL, SOBRE DISPOSICIONES MINIMAS EN MATERIA DE SEÑALIZACION DE SEGURIDAD Y SALUD EN EL TRABAJO.
- ORDENANZA LABORAL DE LA CONSTRUCCION DE 28 DE AGOSTO DE 1970.
- REAL DECRETO 614/01, de 8 de junio, SOBRE DISPOSICIONES MINIMAS PARA LA PROTECCION DE LA SALUD Y SEGURIDAD DE LOS TRABAJADORES FRENTE AL RIESGO ELECTRICO.
- REAL DECRETO 1316/1989, de 27 de octubre, SOBRE PROTECCIÓN DE LOS TRABAJADORES FRENTE A LOS RIESGOS DERIVADOS DE SU EXPOSICIÓN AL RUIDO DURANTE EL TRABAJO. (BOE 2/11/89).
- REAL DECRETO 1407/92, de 20 de noviembre, POR EL QUE SE REGULAN LAS CONDICIONES PARA LA COMERCIALIZACION Y LIBRE CIRCULACION INTRACOMUNITARIA DE LOS EQUIPOS DE PROTECCION INDIVIDUAL. (BOE 28/12/92. CORRECCION DE ERRATAS BOE 24/2/93).
- REAL DECRETO 487/1997, de 14 de abril, SOBRE DISPOSICIONES MINIMAS DE SEGURIDAD Y SALUD RELATIVAS A LA MANIPULACION MANUAL DE CARGAS QUE ENTRAÑEN RIESGOS, EN PARTICULAR DORSOLUMBARES PARA LOS TRABAJADORES. (BOE 23/4/97)

PROTECCIÓN DEL MEDIO AMBIENTE.

Conservación de la naturaleza

- LEY 34/2007 CALIDAD DEL AIRE Y PROTECCIÓN DE LA ATMÓSFERA
- LEY 5/2007 RED DE PARQUES NACIONALES
- LEY 26/2007 RESPONSABILIDAD MEDIOAMBIENTAL
- LEY 4/1989 LEY DE CONSERVACION DE LOS ESPACIOS NATURALES Y DE LA FLORA Y FAUNA SILVESTRES
- LEY 41/1997 MODIFICA LA LEY 4/1989, DE 27 DE MARZO, DE CONSERVACION DE LOS ESPACIOS NATURALES Y DE LA FLORA Y FAUNA SILVESTRES
- REAL DECRETO 1341/2007 GESTIÓN DE LA CALIDAD DE LAS AGUAS DE BAÑO
- REAL DECRETO 436/2004 INVENTARIO NACIONAL DE ZONAS HUMEDAS 12/03/2004
- LEI 9/2001 CONSERVACION DA NATUREZA 21/08/2001
- ORDE 28 DE OCTUBRE DE 1999 ORDEN PARA A DECLARACION PROVISIONAL DAS ZONAS PROPOSTAS PARA A SUA INCLUSION NA REDE EUROPEA NATURA 2000, COMO ESPAZOS NATURAIS EN REXIME DE PROTECCION XERAL 28/10/1999
- DECRETO 132/2005 DO 28 DE ABRIL, POLO QUE SE MODIFICA O DECRETO 110/2004, DO 27 DE MAIO, POLO QUE SE REGULAN OS HUMIDAI S PROTExIDOS.
- DECRETO 67/2007 REGULA O CATALOGO GALEGO DE ARBORES SEÑEIRAS
- DECRETO 127/2008 DESENVOLVE O RÉXIME XURÍDICO DOS HUMIDAI S PROTExIDOS E SE CREA O INVENTARIO DE HUMIDAI S DE GALICIA
- DECRETO 110/2004 REGULA OS HUMIDAI S PROTExIDOS
- DECRETO 124/2005 DO 6 DE MAIO, POLO QUE SE REGULA A FIGURA DE ESPAZO NATURAL DE INTERESE LOCAL E A FIGURA DE ESPAZO PRIVADO DE INTERESE NATURAL.
- DECRETO 72/2004 DECLARACION DE ESPAZOS COMO ZONAS DE ESPECIAL PROTECCION DOS VALORES NATURAIS 02/04/2004
- RESOLUCIÓN 30/04/2004 CARTOGRAFIA ONDE SE RECOLLEN OS LIMITES DOS ESPAZOS NATURAIS DECLARADOS

PETICIONARIO:

CONSULTOR:

ZONAS DE ESPECIAL PROTECCION DOS VALORES NATURAIS POLO DECRETO 72/2004, DO 2 DE ABRIL

Impacto Ambiental

- LEI 6/2001 DE 8 DE MAYO DE MODIFICACION DEL REAL DECRETO LEGISLATIVO 1302/1986, DE 28 DE JUNIO, DE EVALUACION DE IMPACTO AMBIENTAL
- LEI 9/2006 EVALUACION DE LOS EFECTOS DE DETERMINADOS PLANES Y PROGRAMAS EN EL MEDIO AMBIENTE.
- REAL DECRETO 1131/1988 REGLAMENTO PARA LA EJECUCION DEL REAL. DECRETO LEGISLATIVO 1302/1986, DE 22-JUN DE EVALUACION DE IMPACTO AMBIENTAL 30/09/1988
- DECRETO 557/1990 AVALIACION DO IMPACTO AMBIENTAL PARA GALICIA 13/09/1990

Ambiente atmosférico

- LEI 38/1972 PROTECCION DEL MEDIO AMBIENTE ATMOSFERICO 22/12/1972
- REAL DECRETO 1494/1995 REAL DECRETO SOBRE VIGILANCIA E INTERCAMBIO DE INFORMACION EN RELACION CON LA CONTAMINACION ATMOSFERICA CAUSADA POR EL OZONO 08/09/1995
- DECRETO 833/1975 DESARROLLO DE LA LEY DE PROTECCION DEL MEDIO AMBIENTE ATMOSFERICO 06/02/1975
- LEY 8/2002 LEI DE PROTECCION DO AMBIENTE ATMOSFERICO DE GALICIA 18/12/2002
- LEY 1/1995 PROTECCION AMBIENTAL DE GALICIA 02/01/1995

Vertido de aguas residuales

- REAL DECRETO 2116/1998 MODIFICA AL RD 509/1996, POR EL QUE SE ESTABLECEN LAS NORMAS APLICABLES AL TRATAMIENTO DE LAS AGUAS RESIDUALES 02/10/1998
- REAL DECRETO 509/1996 DESARROLLO DEL REAL DECRETO-LEY 11/1995 POR EL QUE SE ESTABLECEN LAS NORMAS APLICABLES AL TRATAMIENTO DE LAS AGUAS RESIDUALES 15/03/1996
- REAL DECRETO 258/1989 NORMATIVA GENERAL SOBRE VERTIDOS DE SUSTANCIAS PELIGROSAS DESDE TIERRA AL MAR 10/03/1989
- ORDE MAM/985/2006 DESARROLLA EL REGIMEN JURIDICO DE LAS ENTIDADES COLABORADORAS DE LA ADMINISTRACION HIDRAULICA EN MATERIA DE CONTROL Y VIGILANCIA DE CALIDAD DE LAS AGUAS Y DE GESTION DE LOS VERTIDOS AL DOMINIO PUBLICO HIDRAULICO
- ORDE 28/06/1991 AMPLIACION DEL AMBITO DE APLICACION DE LA ORDEN DE 12-NOV-87 A CUATRO SUSTANCIAS NOCIVAS O PELIGROSAS QUE PUEDEN FORMAR PARTE DE DETERMINADOS VERTIDOS 28/06/1991
- ORDE 13/03/1989 INCLUSION EN LA ORDEN DE 12-NOV-87 DE NORMAS APLICABLES A NUEVAS SUSTANCIAS NOCIVAS PELIGROSAS QUE PUEDEN FORMAR PARTE DE DETERMINADOS VERTIDOS DE AGUAS RESIDUALES 13/03/1989
- ORDE 12/11/1987 NORMAS DE EMISION, OBJETIVOS DE CALIDAD Y METODOS DE MEDICION DE REFERENCIA RELATIVOS A DETERMINADAS SUSTANCIAS NOCIVAS O PELIGROSAS CONTENIDAS EN LOS VERTIDOS DE AGUAS RESIDUALES 12/11/1987
- ORDE 23/12/1986 NORMAS COMPLEMENTARIAS EN RELACION CON LAS AUTORIZACIONES DE VERTIDOS DE AGUAS RESIDUALES 23/12/1986
- ORDE 29/04/1977 INSTRUCCIONES PARA EL VERTIDO AL MAR, DESDE TIERRA, DE AGUAS RESIDUALES A TRAVES DE EMISARIOS SUBMARINOS 29/04/1977
- REAL DECRETO LEI 11/1995 NORMAS APLICABLES AL TRATAMIENTO DE AGUAS RESIDUALES URBANAS 28/12/1995
- RESOLUCIÓN 23/04/1969 NORMAS PROVISIONALES SOBRE INSTALACIONES DEPURADORAS Y VERTIDO DE AGUAS RESIDUALES AL MAR 23/04/1969

Ruido

- LEY 37/2003 LEY DEL RUIDO 17/11/2003
- REAL DECRETO 524/2006 MODIFICA EL REAL DECRETO 212/2002, DE 22 DE FEBRERO, POR EL QUE SE REGULAN LAS EMISIONES SONORAS EN EL ENTORNO DEBIDAS A DETERMINADAS MAQUINAS DE USO AL AIRE LIBRE
- REAL DECRETO 212/2002 REGULA LAS EMISIONES SONORAS EN EL ENTORNO DEBIDAS A DETERMINADAS MAQUINAS DE USO AL AIRE LIBRE
- REAL DECRETO 1388/2007 DESARROLLA LA LEY 37/2003, DE 17 DE NOVIEMBRE, DEL RUIDO, EN LO REFERENTE A ZONIFICACIÓN ACÚSTICA, OBJETIVOS DE CALIDAD Y EMISIONES ACÚSTICAS
- REAL DECRETO 1513/2005 DESARROLLA LA LEY 37/2003, DE 17 DE NOVIEMBRE, DEL RUIDO, EN LO REFERENTE A LA EVALUACION Y GESTION DEL RUIDO AMBIENTAL
- LEY 7/1997 PROTECCION CONTRA A CONTAMINACION ACUSTICA 11/08/1997
- DECRETO 320/2002 REGULAMENTO QUE ESTABLECE AS ORDENANZAS TIPO SOBRE PROTECCION CONTRA A CONTAMINACION ACUSTICA. 07/11/2002
- DECRETO 150/1999 PROTECCION CONTRA A CONTAMINACION ACUSTICA. (REGULAMENTO) 07/05/1999

UNIDADES DE MEDIDA

- REAL DECRETO 1317/1989, de 27 de octubre de 1989 por el que se establecen las Unidades Legales de Medida, publicado el 3 de noviembre
- REAL DECRETO 1737/1997, de 2º de noviembre 7 por el que se modifica el REAL DECRETO 1317/1989, de 27 de octubre de 1989

PETICIONARIO:

CONSULTOR:

VÍAS PECUARIAS

- LEY 3/95, de 23 de marzo, DE VIAS PECUARIAS.

TRÁFICO, CIRCULACIÓN DE VEHÍCULOS A MOTOR Y SEGURIDAD VIAL

- LEY 18/1989 DE 25 DE JULIO. DE BASES SOBRE TRÁFICO, CIRCULACIÓN DE VEHÍCULOS A MOTOR Y SEGURIDAD VIAL
- RD LEGISLATIVO 339/1990, DE 2 DE MARZO, POR EL QUE SE APRUEBA LA LEY SOBRE TRÁFICO, CIRCULACIÓN DE VEHÍCULOS A MOTOR Y SEGURIDAD VIAL
- REGLAMENTO GENERAL DE CIRCULACIÓN RD 13/1992, DE 17 DE ENERO
- CÓDIGO DE LA CIRCULACIÓN. DECRETO DE 25 DE SEPTIEMBRE DE 1934

GESTIÓN DE RESIDUOS

- DECRETO 59/2009, DO 26 DE FEBRERO, POR LA QUE SE REGULA LA LO QUE SE REGULA LA TRAZABILIDAD DE LOS RESIDUOS
- REAL DECRETO 105/2008, DE 1 DE FEBRERO, POR EL QUE SE REGULA LA PRODUCCIÓN Y GESTIÓN DE LOS RESIDUOS DE CONSTRUCCIÓN Y DEMOLICIÓN
- LEY 10/2008, DE 3 DE NOVIEMBRE, DE RESIDUOS DE GALICIA
- REAL DECRETO 106/2008, DE 1 DE FEBRERO, SOBRE PILAS Y ACUMULADORES Y LA GESTIÓN AMBIENTAL DE SUS RESIDUOS
- ORDEN DO 15 DE JUNIO DE 2006, POR LA QUE SE DESARROLLA EL DECRETO 174/2005, DO 9 DE JUNIO, POR EL QUE SE REGULA EL RÉGIMEN JURÍDICO DE LA PRODUCCIÓN Y GESTIÓN DE RESIDUOS Y EL REGISTRO GENERAL DE PRODUCTORES DE RESIDUOS DE GALICIA.
- DECRETO 174/2005, DE 9 DE XUÑO, POR EL QUE SE REGULA EL RÉGIMEN JURÍDICO DE LA PRODUCCIÓN Y GESTIÓN DE RESIDUOS Y EL REGISTRO GENERAL DE PRODUCTORES DE RESIDUOS DE GALICIA.
- REAL DECRETO 653/2003, DE 30 DE MAYO, SOBRE INCINERACIÓN DE RESIDUOS
- LEY 16/2002, DE 1 DE JUNIO, DE PREVENCIÓN Y CONTROL INTEGRADOS DE LA CONTAMINACIÓN
- ORDEN MAM/304/2002, DE 8 DE FEBRERO, POR LA QUE SE PUBLICAN LAS OPERACIONES DE VALORIZACIÓN Y ELIMINACIÓN DE RESIDUOS Y LA LISTA EUROPEA DE RESIDUOS
- RESOLUCIÓN DE 14 DE JUNIO DE 2001, DE LA SECRETARÍA GENERAL DE MEDIO AMBIENTE, POR LA QUE SE DISPONE LA PUBLICACIÓN DEL ACUERDO DE CONSEJO DE MINISTROS, DE 1 DE JUNIO DE 2001, POR EL QUE SE APRUEBA EL PLAN NACIONAL DE RESIDUOS DE CONSTRUCCIÓN Y DEMOLICIÓN
- LEY 10/1998, DE 21 DE ABRIL, DE RESIDUOS

ACCESIBILIDAD

- LEY 51/2003 MINUSVALIDOS 02/12/2003
- REAL DECRETO 505/2007 APRUEBA LAS CONDICIONES BASICAS DE ACCESIBILIDAD Y NO DISCRIMINACION DE LAS PERSONAS CON DISCAPACIDAD PARA EL ACCESO Y UTILIZACION DE LOS ESPACIOS PUBLICOS URBANIZADOS Y EDIFICACIONES
- REAL DECRETO 355/1980 RESERVA Y SITUACION DE LAS V.P.O. DESTINADAS A MINUSVALIDOS 25/01/1980
- RESOLUCIÓN 05/10/1976 NORMAS SOBRE LA SUPRESION DE BARRERAS ARQUITECTONICAS DE LAS EDIFICACIONES DE LA SEGURIDAD SOCIAL 05/10/1976
- LEY 8/1997 ACCESIBILIDADE E SUPRESION DE BARREIRAS NA COMUNIDADE AUTONOMA DE GALICIA 20/08/1997
- DECRETO 35/2000 REGULAMENTO DE DESENVOLVEMENTO E EXECUCION DA LEI DE ACCESIBILIDADE E SUPRESION DE BARREIRAS 28/01/2000
- DECRETO 286/1992 ACCESIBILIDADE E ELIMINACION DE BARREIRAS ARQUITECTONICAS 08/10/1992

NORMATIVA GENERAL DE CARRETERAS

- NORMATIVA BÁSICA DE INTERÉS GENERAL Y, EN PARTICULAR, LA REFERIDA A LA SEÑALIZACIÓN Y BALIZAMIENTO DE LAS CARRETERAS DE LA DIRECCIÓN GENERAL DE CARRETERAS DE MINISTERIO DE FOMENTO.
- LEY 25/1988 LEY DE CARRETERAS Y CAMINOS ESTATALES 29/07/1988
- REAL DECRETO 1231/2003 AUTOPISTAS Y AUTOVIAS DE LA RED DE CARRETERAS DEL ESTADO 26/09/2003
- REAL DECRETO 579/1999 MODIFICACION DEL REGLAMENTO GENERAL DE CARRETERAS 16/04/1999
- REAL DECRETO 1191/1997 MODIFICACION DEL REGLAMENTO GENERAL DE CARRETERAS 19/12/1997
- REAL DECRETO 1812/1994 REGLAMENTO GENERAL DE CARRETERAS 02/09/1994
- ORDEN 16/12/1997 POR LA QUE SE REGULAN LOS ACCESOS A LAS CARRETERAS DEL ESTADO, LAS VIAS DE SERVICIO Y LA CONSTRUCCION DE INSTALACIONES DE SERVICIOS
- ORDE FOM/1740/2006 MODIFICA LA ORDEN DEL MINISTERIO DE FOMENTO DE 16 DE DICIEMBRE DE 1997, POR LA QUE SE REGULAN LOS ACCESOS A LAS CARRETERAS DEL ESTADO, LAS VIAS DE SERVICIO Y LA CONSTRUCCION DE INSTALACIONES DE SERVICIOS
- ORDEN FOM/392/2006 DE 14 DE FEBRERO, DE MODIFICACION PARCIAL DE LA ORDEN DE 16 DE DICIEMBRE DE 1997, POR LA QUE SE REGULAN LOS ACCESOS A LAS CARRETERAS DEL ESTADO, LAS VIAS DE SERVICIO Y LA CONSTRUCCION DE INSTALACIONES DE SERVICIO
- REAL DECRETO 2296/1981, DE 3 DE AGOSTO, SOBRE SEÑALIZACIÓN DE CARRETERAS Y OTROS SERVICIOS DE INTERÉS GENERAL EN EL ÁMBITO TERRITORIAL DE LAS COMUNIDADES AUTÓNOMAS
- REAL DECRETO 3341/1982, DE 12 DE FEBRERO, SOBRE SEÑALIZACIÓN DE CARRETERAS Y OTROS SERVICIOS DE INTERÉS GENERAL EN EL ÁMBITO DE LAS COMUNIDADES AUTÓNOMAS CON OTRA LENGUA OFICIAL DISTINTA DEL CASTELLANO
- ORDEN DE 1 DE DICIEMBRE DE 1994, SOBRE SUPRESIÓN Y PROTECCIÓN DE PASOS A NIVEL

PETICIONARIO:

CONSULTOR:

- LEI 4/1994 LEI DE ESTRADAS DE GALICIA 14/09/1994
- DECRETO 308/2003 RELACION DE ESTRADAS DE TITULARIDADE DA COMUNIDADE AUTONOMA DE GALICIA 26/06/2003

TRAZADO

NORMAS GENERALES

- NORMA 3.1-IC "TRAZADO" (27-12-99)
- ORDEN CIRCULAR 312/90 TyP "SOBRE MEDIANAS"
- ORDEN CIRCULAR 310/90 PyP "SOBRE PREVISION DE AMPLIACION DE AUTOPISTAS Y AUTOVIAS"
- ORDEN CIRCULAR 305/89 PyP "SOBRE PREVISION DE AMPLIACION DE AUTOPISTAS Y AUTOVIAS"
- ORDEN CIRCULAR 303/89 T "SOBRE PREVISION DE AMPLIACION DE AUTOPISTAS Y AUTOVIAS"

NUDOS

- TRAYECTORIAS DE GIRO DE VEHICULOS A BAJA VELOCIDAD (Dirección General de Carreteras. (Agosto 1988))
- RECOMENDACIONES PARA EL PROYECTO DE INTERSECCIONES (Dirección General de Carreteras. (Enero 1967))
- RECOMENDACIONES PARA EL PROYECTO DE ENLACES (Dirección General de Carreteras. (Junio 1967))
- RECOMENDACIONES SOBRE GLORIETAS. (Dirección General de Carreteras (Mayo 1989))
- RECOMENDACIONES PARA EL DISEÑO DE GLORIETAS. (Comunidad Autónoma de Madrid)

GEOLOGÍA Y GEOTECNIA

ESTUDIOS GEOLÓGICOS Y GEOTÉCNICOS

- O.C._314/90_TYP SOBRE NORMALIZACIÓN DE LOS ESTUDIOS GEOTECNICOS A INCLUIR EN ANTEPROYECTOS Y PROYECTOS.

OBRAS DE TIERRA

- O.C. 326/00 SOBRE GEOTECNIA VIAL EN LO REFERENTE A MATERIALES PARA LA CONSTRUCCIÓN DE EXPLANACIONES Y DRENAJES.

FIRMES Y PAVIMENTOS

DISEÑO

- INSTRUCCION 6.1 IC "SECCIONES DE FIRME" (28-11-03)
- INSTRUCCION 6.3-IC "REHABILITACION DE FIRMES" (28-11-03)

MATERIALES

- MEZCLAS BITUMINOSAS POROSAS. NOVIEMBRE 1987
- ORDEN DE 1 DE MARZO DE 2004 POR LA CUAL SE ACTUALIZAN DETERMINADOS ARTÍCULOS DEL PLIEGO DE PRESCRIPCIONES TÉCNICAS GENERALES PARA OBRAS DE CARRETERAS Y PUENTES, RELATIVOS A FIRMES Y PAVIMENTOS

CARACTERÍSTICAS SUPERFICIALES

- ORDEN CIRCULAR 308/89 CYE "SOBRE RECEPCION DEFINITIVA DE OBRAS" Y N.S. COMPLEMENTARIA DE LA O.C. 308/89 CYE (9-10-91)
- N.S. SOBRE LA ARMONIZACIÓN DE LA MEDIDA DEL IRI Y LA CORRELACIÓN ENTRE ... (4-12-02)
- NOTA DE SERVICIO SOBRE RENOVACIÓN DE LA CAPA DE RODADURA ... (1-2-91)
- NOTA INFORMATIVA SOBRE EL EFECTO DE LA RENOVACIÓN DEL PAVIMENTO EN LA ACCIDENTALIDAD. (18-2-91)

SEÑALIZACIÓN, BALIZAMIENTO Y SISTEMAS DE CONTENCIÓN DE VEHÍCULOS

SEÑALIZACIÓN VERTICAL

- SEÑALES DE CIRCULACIÓN. ANEXO 1 DEL REGLAMENTO GENERAL DE CIRCULACIÓN
- NORMA 8.1-IC "SEÑALIZACIÓN VERTICAL" (28-12-99)
- SEÑALES VERTICALES DE CIRCULACIÓN (APARTADO 5 DEL ANEXO I DEL R.G.C.)
- CARTELES INFORMATIVOS SOBRE CARBURANTES
- NORMAS UNE. SEÑALIZACION VERTICAL
- MANUAL DEL SISTEMA DE SEÑALIZACION TURISTICA HOMOLOGADA DE LA RED DE CARRETERAS DEL ESTADO (DIRECCIÓN GENERAL DE CARRETERAS. MINISTERIO DE FOMENTO (ENERO 2000))
- SEÑALES VERTICALES DE CIRCULACION. TOMO I. CARACTERISTICAS DE LAS SEÑALES (DIRECCIÓN GENERAL DE CARRETERAS. MOPT (MARZO 1992))
- SEÑALES VERTICALES DE CIRCULACION. TOMO II. CATALOGO Y SIGNIFICADO DE LAS SEÑALES (DIRECCIÓN GENERAL DE CARRETERAS. MOPT (JUNIO 1992))

PETICIONARIO:

CONSULTOR:

- EQUIPAMIENTO VIAL. (AENOR (2000))
- RECOMENDACIONES PARA EL EMPLEO DE PLACAS REFLECTANTES EN LA SEÑALIZACION VERTICAL DE CARRETERAS (DIRECCIÓN GENERAL DE CARRETERAS. M.O.P.U (1984))
- RECOMENDACIONES PARA LA SEÑALIZACION INFORMATIVA URBANA (ASOCIACIÓN DE INGENIEROS MUNICIPALES Y PROVINCIALES DE ESPAÑA AIMPE (NOVIEMBRE 1981))

SEÑALIZACIÓN HORIZONTAL

- NORMA 8.2-IC "MARCAS VIALES" (16-7-87)
- SEÑALIZACIÓN HORIZONTAL Y MARCAS VIALES (APARTADO 6 DEL ANEXO I DEL R.G.C.)
- NOTA TÉCNICA SOBRE BORRADO DE MARCAS VIALES (5-2-91)
- NOTA INFORMATIVA SOBRE PROHIBICIONES DE ADELANTAMIENTO (15-2-91)
- CRITERIOS DE SELECCIÓN DEL MATERIAL (30-6-98)
- DOSIFICACIONES ESTÁNDAR (30-6-98)
- VISIBILIDAD EN SECO. MÉTODO DE EVALUACIÓN DINÁMICO (30-6-98)
- NORMAS UNE. SEÑALIZACION HORIZONTAL
- MARCAS VIALES PREFABRICADAS UNE-EN 1790:99 (ART. 700 DEL PG3)
- EQUIPAMIENTO VIAL. (AENOR (2000))

SEÑALIZACIÓN DE OBRAS

- INSTRUCCIÓN 8.3-IC "SEÑALIZACIÓN DE OBRA" (31-8-87)
- O.C. 15/03 SOBRE SEÑALIZACIÓN DE LOS TRAMOS AFECTADOS POR LA PUESTA EN SERVICIO DE LAS OBRAS. REMATES DE OBRAS
- O.C. 301/89 T SOBRE SEÑALIZACIÓN DE OBRAS
- ARTÍCULO 60 "TRAMOS EN OBRAS Y ESTRECHAMIENTOS" DEL R.G. DE CIRCULACIÓN.
- ARTÍCULO 27 "PROYECTO DE CONSTRUCCIÓN" DEL R.G. DE CARRETERAS
- CLÁUSULA 23 "SEÑALIZACIÓN DE LA OBRA" DEL P.C.A.G.
- MANUAL DE EJEMPLOS DE SEÑALIZACION DE OBRAS FIJAS (DGC. MINISTERIO DE FOMENTO (1997))
- SEÑALIZACION MOVIL DE OBRAS (DGC. MINISTERIO DE FOMENTO (1997))

ELEMENTOS DE BALIZAMIENTO

- SEÑALES DE BALIZAMIENTO (APARTADO 3 DEL ANEXO I DEL R.G.C.)
- O.C. 309/90 CYE SOBRE HITOS DE ARISTA (15-1-90)
- BALIZAS CILÍNDRICAS (DIMENSIONES)
- HITOS DE VÉRTICE (DIMENSIONES)
- NORMAS UNE. BALIZAMIENTO
- CAPTAFAROS RETRORREFLECTANTES. UNE-EN 1463-1:98, UNE-EN 1463-2:00
- HITOS DE VERTICE (EN MATERIAL POLIMERIC) UNE 135360:94
- HITOS DE ARISTA (DE POLICLORURO DE VINILO (PVC RIGIDO)) UNE 135376:94
- BALIZAS CILINDRICAS PERMANENTES (EN MATERIAL POLIMERIC) UNE 135377:98
- PANELES DIRECCIONALES (DE CHAPA DE ACERO GALVANIZADA) UNE 135365:94

SISTEMAS DE CONTENCIÓN DE VEHÍCULOS

- RECOMENDACIONES SOBRE SISTEMAS DE CONTENCIÓN1 (12-12-95)
- CATÁLOGO DE SISTEMAS DE CONTENCIÓN (12-12-95)
- ORDEN CIRCULAR 6/01 PARA LA MODIFICACION DE LA O.C. 321/95 T Y P EN LO REFERENTE A BARRERAS DE SEGURIDAD METÁLICAS PARA SU EMPLEO EN CARRETERAS DE CALZADA ÚNICA
- NORMAS UNE. SISTEMAS VIALES DE CONTENCIÓN
- BARRERAS DE HORMIGON UNE 135111:94
- BARRERAS METALICAS UNE 135121:99 Y UNE 135122:99

OTRAS SEÑALIZACIONES

- INSTRUCCIÓN 8.3-IC "SEÑALIZACION DE OBRA" (31-8-87)
- ORDEN CIRCULAR 301/89 T SOBRE SEÑALIZACION DE OBRA
- ORDEN CIRCULAR 15/03 SOBRE SEÑALIZACION DE LOS TRAMOS AFECTADOS POR LA PUESTA EN SERVICIO DE LAS OBRAS. REMATES DE OBRAS.
- O.C. 16/2003 SOBRE INTENSIFICACIÓN Y UBICACIÓN DE CARTELES DE OBRA
- O.C. 15/2003 SOBRE SEÑALIZACIÓN DE LOS TRAMOS AFECTADOS POR LA PUESTA EN SERVICIO DE LAS OBRAS. REMATES DE OBRAS
- O.C. 14/2003 SOBRE LA APLICACIÓN DE LA NUEVA NOMENCLATURA DE AUTOPISTAS Y AUTOVÍAS A LAS AUTOPISTAS Y AUTOVÍA EN SERVICIO Y EN LOS EXPEDIENTES Y DOCUMENTOS GESTIONADOS POR LOS SERVICIOS DE LA DIRECCIÓN GENERAL DE CARRETERAS

PUBLICACIONES ÚTILES DE OTROS ORGANISMOS Y ASOCIACIONES

- SEÑALIZACIÓN MÓVIL DE OBRAS. 1997
- MANUAL DE EJEMPLOS DE SEÑALIZACIÓN DE OBRAS FIJAS. (1997)

PETICIONARIO:

CONSULTOR:

PLANTACIONES

- INSTRUCCIÓN 7.1-IC "PLANTACIONES EN LA ZONA DE SERVIDUMBRE." (21-3-63)
- RECOMENDACIONES PARA LA REDACCION DE PROYECTOS DE PLANTACIONES (DIRECCIÓN GENERAL DE CARRETERAS. (1984))
- CATALOGO DE ESPECIES VEGETALES A UTILIZAR EN PLANTACIONES DE CARRETERAS. (DIRECCIÓN GENERAL DE CARRETERAS (1990))
- MANUAL DE PLANTACIONES EN EL ENTORNO DE LAS CARRETERAS (DIRECCIÓN GENERAL DE CARRETERAS. (1992))

NORMAS DE ENSAYO

	DESCRIPCIÓN	NORMA VIGENTE
NLT-121	Toma de muestras de los materiales bituminosos	
NLT-124	Penetración de los materiales bituminosos	UNE-EN 1426:2000
NLT-125	Punto de reblandecimiento, anillo y bola de los materiales bituminosos	UNE-EN 1428:2000
NLT-133	Viscosidad Saybolt de los materiales bituminosos	NLT-133/99
NLT-134	Destilación de betunes fluidificados	NLT-134/99
NLT-136	Punto de inflamación y combustión de los materiales bituminosos	UNE-EN 22592:2000
NLT-137	Agua en las emulsiones bituminosas	UNE-EN 1428:2000
NLT-139	Residuo por destilación de las emulsiones bituminosas	UNE-EN 1431:2000
NLT-147	Residuo por evaporación a 163° C de las emulsiones bituminosas	NLT-147/91
NLT-181	Índice de penetración de los betunes asfálticos	NLT-181/99
NLT-187	Viscosidad de alquitranes	NLT-187/99**
NLT-188	Temperatura de equiviscosidad de alquitranes	NLT-188/85**
NLT-189	Destilación de alquitranes	NLT-189/85**
NLT-194	Carga de las partículas de las emulsiones bituminosas	NLT-194/99
NLT-101	Preparación de muestras para los ensayos de suelos	UNE 103100:1995
NLT-102	Humedad mediante secado en estufa	UNE 103300:1993 *
NLT-104	Granulometría de suelos por tamizado	UNE 103101:1995
NLT-105	Límite líquido por el método la cuchara	UNE 103103:1994
NLT-106	Límite plástico	UNE 103104:1993
NLT-107	Próctor normal	UNE 103500:1994
NLT-108	Próctor modificado	UNE 103501:1994
NLT-109	Densidad in situ por el método de la arena	UNE 103503:1995
NLT-111	Índice C.B.R. en el laboratorio	UNE 103502:1995
NLT-113	Equivalente de arena	UNE 103109:1995 *
NLT-117	Determinación con agua oxigenada del contenido de materia orgánica de los suelos	UNE 7368:1977
NLT-118	Contenido de materia orgánica en los suelos por oxidación con permanganato potásico (antes dicromato)	UNE 103204:1993
NLT-120	Contenido de sulfatos solubles en los suelos	UNE 103201:1996 *
NLT-148	Toma de muestras de roca, escorias, grava, arena, filler y bloques de piedra	NLT-148/91
NLT-149	Resistencia al desgaste de los áridos gruesos y finos (máquina de Los Angeles)	NLT-149/91
NLT-150	Análisis granulométrico de áridos gruesos y finos	NLT-150/89
NLT-151	Análisis granulométrico del filler mineral	NLT-151/89
NLT-152	Material que pasa por el tamiz 0,080 UNE en los áridos	NLT-152/89
NLT-153	Densidad relativa y absorción de áridos gruesos	NLT-153/92
NLT-154	Densidad relativa y absorción de áridos finos	NLT-154/92
NLT-155	Densidad relativa del filler, cementos y materiales similares	NLT-155/95
NLT-166	Adhesividad a los áridos de los ligantes bituminosos en presencia de agua	NLT-166/92
NLT-167	Densidad relativa de los áridos en aceite de parafina	NLT-167/96
NLT-171	Valoración de arcillas en materiales finos por medio del azul de metileno	NLT-171/90
NLT-172	Coefficiente de limpieza	NLT-172/86
NLT-176	Densidad aparente del filler en tolueno	NLT-176/92
NLT-180	Coefficiente de emulsibilidad del filler	NLT-180/93
NLT-313	Áridos. Adhesividad mediante la placa Vidalit	NLT-313/87
NLT-354	Índice de lajas y de agujas de los áridos para carreteras	NLT-354/91
NLT-355	Adhesividad a los áridos finos de los ligantes bituminosos	NLT-355/93
NLT-368	Áridos. Determinación del número de caras de fractura en el machaqueo	NLT-368/90
UNE 7082:1954	Determinación aproximada de la materia orgánica en arenas para hormigones y morteros	UNE 7082:1954
UNE 7133:1958	Determinación de terrones de arcilla en áridos para la fabricación de hormigones y morteros	UNE 7133:1958

PETICIONARIO:

CONSULTOR:

UNE 7095:1955	Método para la determinación del óxido cálcico y magnésico en cales	UNE 7095:1955
UNE 7187	Determinación en húmedo de la finura de molido de cales aéreas	UNE 7187:1962
NLT-159	Resistencia a la deformación plástica de mezclas bituminosas. Aparato Marshall	NLT-159/86
NLT-161	Resistencia a la compresión simple de mezclas bituminosas	NLT-161/98
NLT-104	Granulometría de suelos por tamizado	NLT-104/91
NLT-162	Efecto del agua sobre la cohesión de mezclas bituminosas compactadas	NLT-162/84
NLT-164	Contenido de ligante en mezclas bituminosas	NLT-164/90
NLT-165	Análisis granulométrico de los áridos extraídos de mezclas bituminosas	NLT-165/90
NLT-168	Densidad y huecos en mezclas bituminosas compactadas	NLT-168/90
NLT-169	Equivalente centrífugo de keroseno	NLT-169/93**
NLT-196	Envuelta y resistencia al desplazamiento por el agua de emulsiones bituminosas	NLT-196/84
NLT-305	Resistencia a compresión simple de probetas de suelo-cemento	NLT-305/90
NLT-310	Fabricación y curado de probetas cilíndricas de materiales granulares con productos de adición compactadas con martillo vibrante	NLT-310/90
NLT-317	Consistencia con el cono de lechadas bituminosas	
NLT-317/87	Caracterización de las mezclas bituminosas abiertas por medio del ensayo cántabro de pérdida por desgaste	NLT-352/86
NLT-357	Ensayo de placa de carga	NLT-357/98
NLT-320	Abrasión por vía húmeda de lechadas bituminosas	NLT-320/87

** Norma no incluida en la reglamentación; no exigible por acuerdo de la CTCE de 3 de junio de 1992.

* Norma no incluida en la reglamentación; exigida en la Orden citada

PLIEGO DE PRESCRIPCIONES TÉCNICAS GENERALES

- ORDEN DE 6 DE FEBRERO DE 1976 POR LA QUE SE APRUEBA EL PLIEGO DE PRESCRIPCIONES TÉCNICAS GENERALES PARA OBRAS DE CARRETERAS Y PUENTES DE LA DIRECCIÓN GENERAL DE CARRETERAS Y CAMINOS VECINALES.
- ORDEN DE 2 DE JULIO DE 1976 POR LA QUE SE CONFIERE EFECTO LEGAL A LA PUBLICACIÓN DEL PLIEGO DE PRESCRIPCIONES TÉCNICAS GENERALES PARA OBRAS DE CARRETERAS Y PUENTES (PG-3), EDITADO POR EL SERVICIO DE PUBLICACIONES DEL MINISTERIO.
- ORDEN CIRCULAR 292/86 T. ASUNTO: MARCAS VIALES (MAYO 1986).
Se fijan unos requisitos adicionales para los siguientes artículos:
278) Pinturas a emplear en marcas viales.
700) Marcas viales.
Derogada en la O.C. 325/97 T.
- ORDEN CIRCULAR 295/87 T: RECOMENDACIONES SOBRE ELEMENTOS METÁLICOS PARA HORMIGÓN ARMADO O PRETENSADO (6/8/87).
Se revisan los siguientes artículos:
240) Barras lisas para hormigón armado.
241) Barras corrugadas para hormigón armado.
242) Mallas electrosoldadas.
243) Alambres para hormigón pretensado.
244) Torzales para hormigón pretensado.
245) Cordones para hormigón pretensado.
246) Cables para hormigón pretensado.
247) Barras para hormigón pretensado.
248) Accesorios para hormigón pretensado.
- ORDEN DE 21 DE ENERO DE 1988 SOBRE MODIFICACIÓN DE DETERMINADOS ARTÍCULOS DEL PLIEGO DE PRESCRIPCIONES TÉCNICAS GENERALES PARA OBRAS DE CARRETERAS Y PUENTES.
Revisa los siguientes artículos:
210) Alquitranes (antes "Alquitranes para carreteras").
211) Betunes asfálticos.
212) Betunes asfálticos fluidificados.
213) Emulsiones bituminosas (antes "Emulsiones asfálticas").
240) Barras lisas para hormigón armado.
241) Barras corrugadas para hormigón armado.
242) Mallas electrosoldadas.
243) Alambres para hormigón pretensado.
244) Torzales para hormigón pretensado.
245) Cordones para hormigón pretensado.
246) Cables para hormigón pretensado.
247) Barras para hormigón pretensado.
248) Accesorios para hormigón pretensado.
Y creaba el artículo nuevo:
214) Betunes fluxados.
- ORDEN DE 8 DE MAYO DE 1989 SOBRE MODIFICACIÓN DE DETERMINADOS ARTÍCULOS DEL PLIEGO DE

PETICIONARIO:

CONSULTOR:

PRESCRIPCIONES TÉCNICAS GENERALES PARA OBRAS DE CARRETERAS Y PUENTES.

Se modificaban parcialmente, con inclusión de nuevos párrafos, los artículos:

- 210) Alquitranes.
- 211) Betunes asfálticos.
- 212) Betunes asfálticos fluidificados.
- 213) Emulsiones bituminosas.
- 214) Betunes fluxados.

- ORDEN CIRCULAR 325/97 T SOBRE SEÑALIZACIÓN, BALIZAMIENTO Y DEFENSA DE LAS CARRETERAS EN LO REFERENTE A SUS MATERIALES CONSTITUYENTES (30/12/97).
Se suprimen los artículos:
278) Pinturas a emplear en marcas viales reflexivas.
289) Microesferas de vidrio a emplear en marcas viales reflexivas.
700) Marcas viales.
Que se integran en el nuevo artículo:
700) Marcas viales.
Se revisa el artículo:
701) Señales de circulación.
Que pasa a denominarse:
701) Señales y carteles verticales de circulación retrorreflectantes.
Se incluyen los nuevos artículos:
702) Captafaros retrorreflectantes de utilización en señalización horizontal.
703) Elementos de balizamiento retrorreflectantes.
704) Barreras de seguridad.
- ORDEN DE 27 DE DICIEMBRE DE 1999 POR LA QUE SE ACTUALIZAN DETERMINADOS ARTICULOS DEL PLIEGO DE PRESCRIPCIONES TECNICAS GENERALES PARA OBRAS DE CARRETERAS Y PUENTES EN LO RELATIVO A CONGLOMERANTES HIDRAULICOS Y LIGANTES HIDROCARBONADOS (BOE 22/1/2000).
Se modifican los siguientes artículos:
202) Cementos.
211) Betunes asfálticos.
213) Emulsiones bituminosas.
214) Betunes fluxados.
Se derogan los siguientes artículos:
200) Cal aérea.
201) Cal hidráulica.
210) Alquitranes.
Se incorporan los siguientes artículos:
200) Cales para estabilización de suelos.
212) Betunes fluidificados para riegos de imprimación (aunque no se especifica en la orden ministerial entendemos que este artículo deroga el hasta el momento vigente artículo 212) "Betunes asfáltico fluidificados").
215) Betunes asfálticos modificados con polímeros.
216) Emulsiones bituminosas modificadas con polímeros.
- ORDEN DE 28 DE DICIEMBRE DE 1999 POR LA QUE SE ACTUALIZA EL PLIEGO DE PRESCRIPCIONES TÉCNICAS GENERALES PARA OBRAS DE CARRETERAS Y PUENTES EN LO RELATIVO A SEÑALIZACIÓN, BALIZAMIENTO Y SISTEMAS DE CONTENCIÓN DE VEHÍCULOS (BOE 28/1/2000).
Se derogan los artículos:
278) Pinturas a emplear en marcas viales reflexivas.
279) Pinturas para imprimación anticorrosiva de superficies de materiales féreos a emplear en señales de circulación.
289) Microesferas de vidrio a emplear en marcas viales reflexivas.
Se modifica el artículo:
700) Marcas viales.
Se incorporan los nuevos artículos:
701) Señales y carteles verticales de circulación retrorreflectantes.
702) Captafaros retrorreflectantes.
703) Elementos de balizamiento retrorreflectantes.
704) Barreras de seguridad.
- ORDEN CIRCULAR 326/00 SOBRE GEOTECNIA VIAL EN LO REFERENTE A MATERIALES PARA LA CONSTRUCCIÓN DE EXPLANACIONES Y DRENAJES.
Afecta a los siguientes artículos:
Artículo 290) Geotextiles.
Artículo 300) Desbroce del terreno.
Artículo 301) Demoliciones.
Artículo 302) Escarificación y compactación.
Artículo 303) Escarificación y compactación del firme existente.
Artículo 304) Prueba con supercompactador.
Artículo 320) Excavación de la explanación y préstamos.
Artículo 321) Excavación en zanjas y pozos.
Artículo 322) Excavación especial de taludes en roca.

Artículo 330) Terraplenes.
Artículo 331) Pedraplenes.
Artículo 332) Rellenos localizados.
Artículo 333) Rellenos todo uno.
Artículo 340) Terminación y refino de la explanada.
Artículo 341) Refino de taludes.
Artículo 510) Cunetas de hormigón ejecutadas en obra.
Artículo 452) Cunetas prefabricadas.
Artículo 531) Arquetas y pozos de registro.
Artículo 411) Imbornales y sumideros.
Artículo 412) Tubos de acero corrugado y galvanizado.
Artículo 420) Zanjas drenantes.
Artículo 421) Rellenos localizados de material filtrante.
Artículo 422) Geotextiles como elemento de filtro y drenaje.
Artículo 658) Escollera de piedras sueltas.
Artículo 659) Fábrica de gaviones.
Artículo 670) Cimentaciones por pilotes hincados a percusión.
Artículo 671) Cimentaciones por pilotes de hormigón armado moldeados in situ.
Artículo 672) Pantallas continuas de hormigón armado moldeadas in situ.
Artículo 673) Tablestacados metálicos.
Artículo 674) Cimentaciones por cajones indios de hormigón armado.
Artículo 675) Anclajes.
Artículo 676) Inyecciones.
Artículo 677) Jet grouting,

- PLIEGO DE PRESCRIPCIONES TÉCNICAS GENERALES PARA TUBERÍAS DE ABASTECIMIENTO DE AGUA (ORDEN MINISTERIAL DEL 28 DE JULIO DE 1974).
- INSTRUCCIÓN PARA LA RECEPCIÓN DE CEMENTOS (RC-93) (REAL DECRETO 823/93, DEL 28 DE MAYO).
- NORMAS DE ENSAYO DEL LABORATORIO DE TRANSPORTE Y MECÁNICA DEL SUELO DEL MINISTERIO DE OBRAS PÚBLICAS.
- MÉTODOS DE ENSAYO DEL INSTITUTO EDUARDO TORROJA DE LA CONSTRUCCIÓN Y DEL CEMENTO.
- NORMAS UNE, DEL INSTITUTO NACIONAL DE RACIONALIZACIÓN DEL TRABAJO.
- PLIEGO DE PRES. TÉCNICAS PARTICULARES PARA LA EJECUCIÓN DE CAPAS DE RODADURA DRENANTE DEL M.O.P.U.

PARTE 2. MATERIALES BÁSICOS

CAPÍTULO I. CONGLOMERANTES

ARTÍCULO 202. CEMENTO

202.1. DEFINICIÓN

Se definen como cementos los conglomerantes hidráulicos que, finamente molidos y convenientemente amasados con agua, forman pastas que fraguan y endurecen a causa de las reacciones de hidrólisis e hidratación de sus constituyentes, dando lugar a productos hidratados mecánicamente resistentes y estables, tanto al aire como bajo agua.

202.2. CONDICIONES GENERALES

Las definiciones, denominaciones y especificaciones de los cementos de uso en obras de carreteras y de sus componentes serán las que figuren en las siguientes normas:

UNE 80 301	Cementos. Cementos comunes. Composición, especificaciones y criterios de conformidad.
UNE 80 303	Cementos resistentes a sulfatos y/o agua de mar.
UNE 80 305	Cementos blancos
UNE 80 306	Cementos de bajo calor de hidratación.
UNE 80 307	Cementos para usos especiales
UNE 80 310	Cementos de aluminato de calcio

Asimismo será de aplicación todo lo dispuesto en la vigente "Instrucción para la recepción de cementos (RC-97)" o normativa que la sustituya.

El cemento será del tipo CEM-II/A-D42.5 para la elaboración de hormigones.

Para polvo mineral de aportación en las mezclas bituminosas se utilizará CEM-I 32.5.

Lo dispuesto en este artículo se entenderá sin perjuicio de lo establecido en el Real Decreto 1630/1992 (modificado por el Real Decreto 1328/1995), por el que se dictan disposiciones para la libre circulación de productos de construcción, en aplicación de la Directiva 89/106/CEE y, en particular, en lo referente a los procedimientos especiales de reconocimiento, se estará a lo establecido en su artículo 9.

202.3. TRANSPORTE Y ALMACENAMIENTO

El cemento será transportado en cisternas presurizadas y dotadas de medios neumáticos o mecánicos para el trasiego rápido de su contenido a los silos de almacenamiento.

El cemento se almacenará en uno o varios silos, adecuadamente aislados contra la humedad y provistos de sistemas de filtros.

El cemento no llegará a obra excesivamente caliente. Si su manipulación se realizara por medios neumáticos o mecánicos, su temperatura no excederá de 70 grados Celsius (70° C) y si se realizara a mano, no excederá del mayor de los dos límites siguientes:

40 grados Celsius (40° C)
Temperatura ambiente más 5 grados Celsius (5° C)

Cuando se prevea que puede presentarse el fenómeno de falso fraguado, deberá comprobarse, con anterioridad al empleo del cemento, que éste no presenta tendencia a experimentar dicho fenómeno, realizándose esta determinación según la UNE 80 114.

Excepcionalmente, en obras de pequeño volumen, y a juicio del Director de las Obras, para el suministro, transporte y almacenamiento de cemento, se podrán emplear sacos de acuerdo con lo indicado al respecto en la vigente "Instrucción para la recepción de cementos (RC-97)" o normativa que la sustituya.

El Pliego de Prescripciones Técnicas Particulares establecerá las medidas a tomar para el cumplimiento de la legislación vigente en materia medioambiental, de seguridad laboral, almacenamiento y de transporte.

El Director de las obras podrá comprobar, con la frecuencia que crea necesaria, las condiciones de almacenamiento, así como los sistemas de transporte y trasiego en todo cuanto pudiera afectar a la calidad del material; y de no ser de su conformidad, suspenderá la utilización del contenido del saco, silo o cisterna correspondiente hasta la comprobación de las características que estime convenientes de las exigidas en este artículo y en la vigente "Instrucción para la recepción de cementos (RC-97)" o normativa que la sustituya.

202.4. SUMINISTRO E IDENTIFICACIÓN

202.4.1. SUMINISTRO

Para el suministro del cemento, será de aplicación lo dispuesto en el artículo 9 de la vigente "Instrucción para la recepción de cementos (RC-97)" o normativa que la sustituya.

202.4.2. IDENTIFICACIÓN

Cada remesa de cemento que llegue a obra irá acompañada de un albarán con documentación anexa, conteniendo los datos que se indican en el apartado 9.b) de la vigente "Instrucción para la recepción de cementos (RC-97)" o normativa que la sustituya. Adicionalmente, contendrá también la siguiente información:

Resultados de análisis y ensayos correspondientes a la producción a la que pertenezca, según la UNE 80 403.

Fecha de expedición del cemento desde la fábrica. En el caso de proceder el cemento de un centro de distribución se deberá añadir también la fecha de expedición desde dicho centro de distribución.

202.5. CONTROL DE CALIDAD

Si con el producto se aportara certificado acreditativo del cumplimiento de las especificaciones obligatorias de este artículo y/o documento acreditativo de la homologación de la marca, sello o distintivo de calidad del producto, según lo indicado en el apartado 202.7 del presente artículo, los criterios descritos a continuación para realizar el control de recepción no serán de aplicación obligatoria, sin perjuicio de las facultades que corresponden al Director de las obras. Se comprobará la temperatura del cemento a su llegada a obra.

202.5.1. CONTROL DE RECEPCIÓN

Se considerará como lote, que se aceptará o rechazará, de acuerdo a lo dispuesto en el apartado 202.5.3 del presente artículo, en bloque, a la cantidad de cemento del mismo tipo y procedencia recibida semanalmente, en suministros continuos o cuasi continuos, o cada uno de los suministros, en suministros discontinuos. En cualquier caso, el Pliego de Prescripciones Técnicas Particulares o el Director de las obras podrán fijar otro tamaño de lote.

De cada lote se tomarán dos muestras, siguiendo el procedimiento indicado en la vigente "Instrucción para la recepción de cementos (RC-97)" o normativa que la sustituya.; una para realizar los ensayos de recepción y otra para ensayos de contraste, que se conservará, al menos, durante cien días, en un lugar cerrado, donde las muestras queden protegidas de la humedad, el exceso de temperatura o la contaminación producida por otros materiales. Cuando el suministrador de cemento lo solicite, se tomará una tercera muestra para éste.

La recepción del cemento se realizará de acuerdo al procedimiento establecido en el artículo 10 de la vigente "Instrucción para la recepción de cementos (RC-97)" o normativa que la sustituya.

202.5.2. CONTROL ADICIONAL

Una vez cada tres meses y como mínimo tres veces durante la ejecución de la obra, por cada tipo, clase resistente de cemento y cuando lo especifique el Director de las obras, se realizarán obligatoriamente los mismos ensayos indicados anteriormente como de recepción.

Si el cemento hubiera estado almacenado en condiciones atmosféricas normales, durante un plazo superior a un mes, dentro de los diez días anteriores a su empleo, se realizarán, como mínimo, los ensayos de fraguado y resistencia a compresión a tres y siete días sobre una muestra representativa de cada lote de cemento almacenado, sin excluir los terrones que hubieran podido formarse. El Director de las obras definirá los lotes de control del cemento almacenado. En todo caso, salvo si el nuevo período de fraguado resultase incompatible con las condiciones particulares de la obra, la sanción definitiva acerca de la idoneidad de cada lote de cemento para su utilización en obra vendrá dada por los resultados de los ensayos exigidos a la unidad de obra de la que forme parte.

En ambientes muy húmedos, o en condiciones atmosféricas desfavorables o de obra anormales, el Director de la obra podrá variar el plazo de un mes anteriormente indicado para la comprobación de las condiciones de almacenamiento del cemento.

202.5.3. CRITERIOS DE ACEPTACIÓN O RECHAZO

El Director de las obras indicará las medidas a adoptar en el caso de que el cemento no cumpla alguna de las especificaciones establecidas en el presente artículo.

202.6. MEDICIÓN Y ABONO

No se considerará de abono independiente. Se considera incluido dentro de las unidades de las que forma parte, excepto en las unidades de filler de aportación en mezclas bituminosas y en la estabilización de la explanada.

En acopios, el cemento se abonará por toneladas (t) realmente acopiadas.

PETICIONARIO:

CONSULTOR:

202.7. ESPECIFICACIONES TÉCNICAS Y DISTINTIVOS DE CALIDAD

El cumplimiento de las especificaciones técnicas obligatorias requeridas a los productos contemplados en el presente artículo, se podrá acreditar por medio del correspondiente certificado que, cuando dichas especificaciones estén establecidas exclusivamente por referencia a normas, podrá estar constituido por un certificado de conformidad a dichas normas.

Si los referidos productos disponen de una marca, sello o distintivo de calidad que asegure el cumplimiento de las especificaciones obligatorias de este artículo, se reconocerá como tal cuando dicho distintivo esté homologado por la Dirección General de Carreteras del Ministerio de Fomento.

El certificado acreditativo de las especificaciones obligatorias de este artículo podrá estar otorgado por las Administraciones Públicas competentes en materia de carreteras, la Dirección General de Carreteras del Ministerio de Fomento (según ámbito) o los organismos españoles –públicos o privados- autorizados para realizar tareas de certificación y/o ensayos en el ámbito de los materiales, sistemas y procesos industriales, conforme al Real Decreto 220/1995 de 28 de diciembre.

NORMAS REFERENCIADAS

UNE 80 114	Métodos de ensayo de cementos. Ensayos físicos. Determinación de los fraguados anormales (método de la pasta de cemento).
UNE 80 301	Cementos. Cementos comunes. Composición, especificaciones y criterios de conformidad.
UNE 80 303	Cementos resistentes a sulfatos y/o agua de mar.
UNE 80 305	Cementos blancos.
UNE 80 306	Cementos de bajo calor de hidratación
UNE 80 307	Cementos para usos especiales
UNE 80 310	Cementos de aluminato de calcio
UNE 80 403	Cementos: Evaluación de la conformidad.

CAPÍTULO II. LIGANTES BITUMINOSOS**ARTÍCULO 211. BETUNES ASFÁLTICOS.**

Cumplirán lo establecido en la Orden Ministerial de 27 de diciembre de 1999.

211.1. DEFINICIÓN

El betún a emplear en mezclas bituminosas en caliente para capas base, intermedia y rodadura (mezcla cerrada) será del tipo B60/70, que deberá cumplir de acuerdo con la Orden de 27 de diciembre de 1999 las siguientes especificaciones:

CARACTERÍSTICA	UNIDAD	NORMA NLT	B60/70	
			mín	máx.
BETÚN ORIGINAL				
PENETRACIÓN (25° C; 100 g; 5 s)	0,1 mm	124	60	70
ÍNDICE DE PENETRACIÓN		181	-1	+1
PUNTO DE REBLANDECIMIENTO ANILLO Y BOLA	° C	125	48	57
PUNTO DE FRAGILIDAD FRAASS	° C	182	-	-8
DUCTILIDAD (5 cm/min)	a 15 ° C	cm	126	-
	a 25 ° C			90
SOLUBILIDAD en tolueno	%	130	99,5	-
CONTENIDO EN AGUA (en volumen)	%	123	-	0,2
PUNTO DE INFLAMACIÓN	° C	127	235	-
(-) DENSIDAD RELATIVA (25 ° C/25 ° C)		122	1,0	-
RESIDUOS DESPUÉS DE PELÍCULA FINA				
VARIACIÓN DE MASA	%	185	-	0,8
PENETRACIÓN (25° C; 100 g; 5 s)	% p.o.	124	50	-
VARIACIÓN PUNTO DE REBLANDECIMIENTO ANILLO Y BOLA	° C	125	-	9
DUCTILIDAD (5 cm/min)	a 15 ° C	cm	126	-
	a 25 ° C			50

211.3. TRANSPORTE Y ALMACENAMIENTO

Se realizará de acuerdo con lo que al efecto establezca el Plan de Seguridad y Salud, o en su defecto o circunstancias especiales, a lo que dictamine el Director de las obras.

PETICIONARIO:

CONSULTOR:

211.5. CONTROL DE CALIDAD**211.5.2. CONTROL A LA ENTRADA DEL MEZCLADOR**

Se considerará como lote, que se aceptará o rechazará, de acuerdo a lo dispuesto en el apartado 211.5.4 del presente artículo, en bloque, a la cantidad de cien toneladas (100 t) o fracción diaria de betún asfáltico. En cualquier caso, el Director de las obras podrá fijar otro tamaño de lote.

211.5.3. CONTROL ADICIONAL

Una vez cada mes y como mínimo tres veces, durante la ejecución de la obra, se realizarán los ensayos necesarios para la comprobación de las características específicas en la tabla del artículo 211.1.

211.6. MEDICIÓN Y ABONO

La medición y abono se realizará por toneladas (t) de acuerdo con lo establecido para cada tipo de mezcla tal como se especifica en el artículo 542 del presente pliego.

ARTÍCULO 212. BETÚN FLUIDIFICADO PARA RIEGOS DE IMPRIMACIÓN**212.1. DEFINICIÓN**

Se define como betún fluidificado para riegos de imprimación al ligante hidrocarbonado resultante de la incorporación a un betún asfáltico -de los definidos en el artículo 211 del presente Pliego- de fracciones líquidas, más o menos volátiles, procedentes de la destilación del petróleo y que se emplea en carreteras para la impermeabilización de capas granulares no estabilizadas.

212.2. CONDICIONES GENERALES

El betún fluidificado para riegos de imprimación deberá presentar un aspecto homogéneo y estar prácticamente exento de agua, de modo que no forme espuma cuando se caliente a la temperatura de empleo, y no deberá presentar signos de coagulación antes de su utilización.

A efectos de aplicación de este artículo, la denominación del tipo de betún fluidificado para riegos de imprimación será FM100, cuyas características deberán cumplir las especificaciones de la tabla 212.1.

Lo dispuesto en este artículo se entenderá sin perjuicio de lo establecido en el Real Decreto 1630/1992 (modificado por el Real Decreto 1328/1995) por el que se dictan disposiciones para la libre circulación de productos de construcción, en aplicación de la Directiva 89/106/CEE, y en particular, en lo referente a los procedimientos especiales de reconocimiento se estará a lo establecido en su artículo 9.

Característica	Unidad	Norma	FM 100	
			NLT	Mínimo
BETUN FLUIDIFICADO				
Punto de inflamación	°C	136	38	
Viscosidad Saybot Furol a 25°C	s	133	75	150
Destilación (% sobre destilado)	a 225°C	134		25
	a 260°C		40	70
	a 316°C		75	93
Residuo de destilación a 360°C [% en volumen por diferencia]	%	134	50	60
Contenido de agua (en	%	123		0,2
RESIDUO DE DESTILACION				
Penetración (25°C; 100g; 5s)	0,1 mm	124	120	300
Ductilidad (25°C, 5 cm/min)	cm	126	100	
Solubilidad en tolueno	%	130	99,5	

212.3. TRANSPORTE Y ALMACENAMIENTO

El Pliego de Prescripciones Técnicas Particulares establecerá las medidas a tomar para el cumplimiento de la legislación vigente en materia medioambiental, de seguridad laboral, almacenamiento y transporte

El Director de las Obras comprobará, con la frecuencia que crea necesaria, los sistemas de transporte y trasiego y las condiciones del almacenamiento en todo cuanto pudiera afectar a la calidad del material; y de no ser de su conformidad, suspenderá la utilización del contenido del bidón, tanque o cisterna correspondiente, hasta la comprobación de las características que estime conveniente, de entre las indicadas en la tabla 212.1.

PETICIONARIO:

CONSULTOR:

212.3.1. EN BIDONES

Los bidones empleados para el transporte de betún fluidificado para riegos de imprimación estarán constituidos por una virola de una sola pieza, no presentarán desperfectos ni fugas y su sistema de cierre será hermético.

Los bidones con betún fluidificado para riegos de imprimación se almacenarán en instalaciones donde queden adecuadamente protegidos de la humedad, calor excesivo, y de la zona de influencia de motores, máquinas, fuegos o llamas; y se colocarán preferentemente tumbados. Se extremará la vigilancia de estas condiciones si se temiera que la temperatura ambiente alcanzase valores cercanos al punto de inflamación del betún fluidificado.

212.3.2. EN CISTERNAS

El betún fluidificado para riegos de imprimación se podrá transportar en cisternas ordinarias, sin aislamiento ni sistema de calefacción, incluso en las empleadas normalmente para el transporte de otros líquidos, siempre que antes de la carga estén completamente limpias. Las cisternas dispondrán de un elemento adecuado para la toma de muestras.

El betún fluidificado para riegos de imprimación transportado en cisternas se almacenará en uno o varios tanques, adecuadamente aislados entre sí, que deberán estar provistos de bocas de ventilación para evitar que trabajen a presión, y que contarán con los aparatos de medida y seguridad necesarios, situados en puntos de fácil acceso. Asimismo, dispondrán de una válvula adecuada para la toma de muestras.

Cuando los tanques de almacenamiento no dispongan de medios de carga propios, las cisternas empleadas para el transporte de betún fluidificado para riegos de imprimación estarán dotadas de medios neumáticos o mecánicos para el trasiego rápido de su contenido a los mismos. Cuando se empleen bombas de trasiego serán preferibles las de tipo rotativo a las centrífugas.

Todas las tuberías y bombas utilizadas para el trasvase de betún fluidificado para riegos de imprimación, desde la cisterna de transporte al tanque de almacenamiento y de éste al equipo de empleo, deberán estar aisladas térmicamente y dispuestas de modo que se puedan limpiar fácil y perfectamente después de cada aplicación y/o jornada de trabajo.

El trasiego desde las cisternas de transporte a los tanques de almacenamiento se realizará siempre por tubería directa.

212.5. CONTROL DE CALIDAD

Si con el producto se aportara certificado acreditativo del cumplimiento de las especificaciones obligatorias de este artículo y/o documento acreditativo de la homologación de la marca, sello o distintivo de calidad del producto, según lo indicado en el apartado 212.7 del presente artículo, los criterios descritos a continuación para realizar el control de recepción de las cisternas y bidones, no serán de aplicación obligatoria, sin perjuicio de las facultades que corresponden al Director de las Obras.

212.5.1. CONTROL DE RECEPCIÓN

212.5.1.1. Suministro en cisternas

De cada cisterna de betún fluidificado para riegos de imprimación que llegue a la obra se tomarán dos (2) muestras de, al menos, un kilogramo (1 kg), según la NLT-121, en el momento del trasvase del material de la cisterna al tanque de almacenamiento.

Sobre una de las muestras se realizarán los siguientes ensayos:

- Viscosidad Saybolt Furol, según la NLT-133.
- Destilación, según la NLT-134.
- Penetración sobre el residuo de destilación, según la NLT-124.

Y la otra se conservará hasta el final del período de garantía.

En cualquier caso, el Pliego de Prescripciones Técnicas Particulares o el Director de las Obras podrán fijar otro criterio para el control de recepción de las cisternas.

212.5.1.2. Suministro en bidones

De cada remesa de bidones de betún fluidificado para riegos de imprimación que llegue a la obra, se seleccionará uno al azar, del cual se tomarán dos (2) muestras de, al menos un kilogramo (1 kg) según la NLT 121, sobre una de las muestras se realizarán los siguientes ensayos:

- Viscosidad Saybolt Furol, según la NLT-133.
- Destilación, según la NLT-134.
- Penetración sobre el residuo de destilación, según la NLT-124.

Y la otra se conservará hasta el final del período de garantía.

En cualquier caso, el Pliego de Prescripciones Técnicas Particulares o el Director de las Obras podrán fijar otro criterio para el control de recepción de los bidones.

212.5.2. CONTROL EN EL MOMENTO DE EMPLEO

Se considerará como lote, que se aceptará o rechazará, de acuerdo a lo dispuesto en el apartado 212.5.4 del presente artículo, en bloque, a la cantidad de veinticinco toneladas (25 t) o fracción diaria de betún fluidificado para riegos de imprimación. En cualquier caso, el Pliego de Prescripciones Técnicas Particulares o el Director de las Obras podrán fijar otro tamaño de lote.

De cada lote se tomarán dos (2) muestras de, al menos, un kilogramo (1 kg), según la NLT-121, en el momento de empleo.

Sobre una de las muestras se realizarán los siguientes ensayos:

- Viscosidad Saybolt Furol, según la NLT-133.
- Destilación, según la NLT-134.
- Penetración sobre el residuo de destilación, según la NLT-124.

Y la otra se conservará hasta el final del período de garantía.

212.5.3. CONTROL ADICIONAL

Una (1) vez cada mes y como mínimo tres (3) veces, durante la ejecución de la obra, por cada composición de betún fluidificado para riegos de imprimación, y cuando lo indique el Pliego de Prescripciones Técnicas Particulares, se realizarán los ensayos necesarios para la comprobación de las características especificadas en la tabla 212.1. En particular, deberá llevarse a cabo la determinación del punto de inflamación, según la norma NLT-136, siempre que sea previsible que la temperatura ambiente pueda alcanzar el valor de dicho punto.

Además de lo anteriormente establecido, cuando el Director de las Obras lo considere conveniente, se llevarán a cabo los ensayos necesarios para la comprobación de las características que estime necesarias, de entre las especificadas en la tabla 212.1.

Para los betunes fluidificados para riegos de imprimación que dispongan de una hoja de ensayos suscrita por un laboratorio dependiente del Ministerio de Fomento o un laboratorio acreditado por él, o por otro laboratorio de ensayos u organismo de control o certificación acreditado en un Estado Miembro de la Unión Europea o que sea parte del Acuerdo sobre el Espacio Económico Europeo sobre la base de las prescripciones técnicas correspondientes, se tendrán en cuenta los resultados de los ensayos que se hayan realizado en el correspondiente Estado miembro y no se repetirán innecesariamente los mismos ensayos. Para ello, los laboratorios en cuestión deberán ofrecer unas garantías razonables y satisfactorias en cuanto a su cualificación técnica y profesional y a su independencia (por ejemplo, según la EN 45000). No obstante lo anterior, la presentación de dicha hoja de ensayos no afectará en ningún caso a la realización ineludible de los ensayos de punto de inflamación, de viscosidad, de destilación y de penetración del residuo de destilación.

212.5.4. CRITERIOS DE ACEPTACIÓN O RECHAZO

El Director de las Obras indicará las medidas a adoptar en el caso de que el betún fluidificado para riegos de imprimación no cumpla alguna de las especificaciones establecidas en la tabla 212.1.

212.6. MEDICIÓN Y ABONO

La medición y abono del betún fluidificado para riegos de imprimación se realizará según lo indicado en el Pliego de Prescripciones Técnicas Particulares para la unidad de obra de la que forme parte.

En acopios, el betún fluidificado para riegos de imprimación se abonará por toneladas (t) realmente acopiadas.

212.7. ESPECIFICACIONES TÉCNICAS Y DISTINTIVOS DE CALIDAD

El cumplimiento de las especificaciones técnicas obligatorias requeridas a los productos contemplados en el presente artículo se podrá acreditar por medio del correspondiente certificado que, cuando dichas especificaciones estén establecidas exclusivamente por referencia a normas, podrá estar constituido por un certificado de conformidad a dichas normas.

Si los referidos productos disponen de una marca, sello o distintivo de calidad que asegure el cumplimiento de las especificaciones obligatorias de este artículo, se reconocerá como tal cuando dicho distintivo esté homologado por la Dirección General de Carreteras del Ministerio de Fomento.

El certificado acreditativo de las especificaciones obligatorias de este artículo podrá ser otorgado por las Administraciones Públicas competentes en materia de carreteras, la Dirección General de Carreteras del Ministerio de Fomento (según ámbito) o los Organismos españoles -públicos y privados- autorizados para realizar tareas de certificación y/o ensayos en el ámbito de los materiales, sistemas y procesos industriales, conforme al Real Decreto 2200/1995, de 28 de diciembre.

NORMAS REFERENCIADAS

NLT-121 Toma de muestras de los materiales bituminosos.
 NLT-123 Agua en los materiales bituminosos.
 NLT-124 Penetración de los materiales bituminosos.
 NLT-126 Ductilidad de los materiales bituminosos.
 NLT-130 Solubilidad de los materiales bituminosos en disolventes orgánicos.
 NLT-133 Viscosidad Saybolt de los materiales bituminosos.
 NLT-134 Destilación de betunes fluidificados.
 NLT-136 Puntos de inflamación y combustión de los materiales bituminosos (aparato Tagliabue, vaso abierto).

ARTÍCULO 213. EMULSIONES BITUMINOSAS

Cumplirán lo establecido en la Orden Ministerial de 27 de diciembre de 1999.

213.2. CONDICIONES GENERALES

Los tipos de emulsiones a utilizar son:

- En riegos de adherencia: ECR-1
- En riegos de imprimación: ECL-1
- En tratamientos superficiales con gravilla: ECR-3

Tal como queda establecido en los artículos 531, 530 y 533 del presente pliego, respectivamente.

De acuerdo con la O.M. de 27 de diciembre de 1999 cumplirán las siguientes especificaciones:

CARACTERÍSTICAS	UNIDAD	NORMA NLT	ECR-1		ECL-1		ECR-3		
			mín.	máx.	mín.	máx.	mín.	máx.	
EMULSIÓN ORIGINAL									
VISCOSIDAD SAYBOLT		s	138	-	50	-	100	-	-
				-	-	-	-	40	-
CARGAS DE LAS PARTÍCULAS		194	positiva		positiva		positiva		
CONTENIDO EN AGUA (en volumen)	%	137	-	43	-	45	-	32	
BETÚN ASFÁLTICO RESIDUAL	%	139	57	-	55	-	67	-	
FLUIDIFICANTE POR DESTILACIÓN (en volumen)	%	139	-	5	-	8	-	2	
SEDIMENTACIÓN (a 7 días)	%	140	-	5	-	5	-	5	
TAMIZADO	%	142	-	0,10	-	0,10	-	0,10	
ESTABILIDAD: ENSAYO DE MEZCLA CON CEMENTO	%	144	-	-	-	-	-	-	
RESIDUO POR DESTILACIÓN (NLT-139)									
PENETRACIÓN (25° C; 100 g; 5 s)	0,1 mm	124	130 (-)60	200 (-)100	130 (-)60	200 (-)100	130 60	200 100	
DUCTILIDAD (25° c; 5 cm/min)	cm	126	40	-	40	-	40	-	
SOLUBILIDAD en tolueno	%	130	97,5	-	97,5	-	97,5	-	

(-) Estas emulsiones con residuos por destilación más duros se denominarán con el tipo correspondiente, seguido de la letra d.

213.3. TRANSPORTE Y ALMACENAMIENTO

Se realizará de acuerdo con lo que al efecto establezca el Plan de Seguridad y Salud, o en su defecto o circunstancias especiales, según determine el Director de las obras.

213.5. CONTROL DE CALIDAD

213..6. CONTROL EN EL MOMENTO DE EMPLEO

Se considerará como lote que se aceptará o rechazará la cantidad de treinta toneladas (30 t) o fracción diaria. En el caso de riegos de adherencia o imprimación, se considerará la fracción semanal. No obstante, el Director de las obras podrá fijar otro tamaño de lote.

213.6. MEDICIÓN Y ABONO

Se medirá y abonará por toneladas (t) de acuerdo a lo establecido para cada uso en los artículos 530, 531 y 533 del presente pliego.

PETICIONARIO:

CONSULTOR:

CAPÍTULO III. ARIDOS.**ARTÍCULO 221. ARIDOS PARA FIRMES**

Será gravilla de machaqueo de piedra de cantera o procedente de escombrera de mina que cumpla las condiciones señaladas en el PG-3 siempre que no se contradigan con las expuestas en este Pliego Particular.

Condiciones generales:

- Índice de lajidad: 30.
- Índice de alargamiento: 1,5 veces al índice de lajidad.
- Limpieza: No contendrá polvo, suciedad, arcilla u otras materias extrañas.

Propiedades mecánicas:

- El coeficiente de desgaste Los Ángeles será inferior a 25.
- El coeficiente de pulimento acelerado a las seis (6) horas será igual o mayor de 0,45.
- Tamaño: No mayor de 25 mm.

ARTÍCULO 222. ARIDOS FINOS PARA MORTEROS DE CEMENTO Y HORMIGONES

Se define como árido fino la fracción de árido que pasa por el tamiz 2,5 UNE, y queda retenido en el tamiz 80 µm.

El árido fino será arena procedente de machaqueo, o una mezcla de éste y arena natural. La arena natural estará constituida por partículas estables y resistentes, y en ningún caso su proporción en la mezcla será superior al diez por ciento (10%) del peso total de los áridos.

El árido se compondrá de elementos limpios exentos de polvo, suciedad, arcilla u otras materias extrañas.

El equivalente de arena (EA), determinado según la Norma NLT-113/72, será superior a cincuenta (50).

El árido fino procedente de machaqueo se obtendrá de material cuyo coeficiente de desgaste de Los Ángeles cumpla las condiciones exigidas para el árido grueso.

Se admitirá que la adhesividad, medida según la Norma NLT-355/74, es suficiente cuando el índice de adhesividad de dicho ensayo sea superior a cuatro (4), o cuando en la mezcla, la pérdida de resistencia en el ensayo de inmersión-compresión realizado según la Norma NLT-162/75, no pase del veinticinco por ciento (25%). Si la adhesividad no es suficiente, no se podrá utilizar el árido, salvo que el Director de Obra autorice el empleo de aditivos adecuados, especificando las condiciones de su utilización.

Podrá mejorarse la adhesividad del árido elegido, mediante activantes o cualquier otro producto sancionado por la experiencia. En tales casos, el Director de Obra establecerá las especificaciones que tendrán que cumplir dichos aditivos y las mezclas resultantes.

ARTÍCULO 223. ARIDOS GRUESOS PARA MORTEROS DE CEMENTO Y HORMIGONES

Se define como árido grueso la fracción del mismo que queda retenida en el tamiz 2,5 UNE.

El árido grueso procederá del machaqueo y trituración de piedra de cantera o de grava natural, en cuyo caso el rechazo del tamiz 5 UNE deberá contener como mínimo un 90% en peso de elementos machacados que presenten dos o más caras de fractura, determinándose este valor de acuerdo con la Norma NLT-368/86.

El árido se compondrá de elementos limpios, exentos de polvo, suciedad, arcilla u otras materias extrañas. El coeficiente de limpieza, de acuerdo con la Norma NLT-172/86, deberá ser inferior a cinco décimas.

El coeficiente de desgaste medido por el Ensayo de Los Ángeles, según la Norma NLT-149/72, será inferior a treinta (30) en capas de base o intermedia, y a veinticinco (25) en capas de rodadura, realizándose el ensayo según la granulometría B.

Coeficiente de pulimento acelerado: El CPA del árido a emplear en capas de rodadura será superior a cuarenta y cinco (45) centésimas, y se determinará de acuerdo con las Normas NLT-174/72 y NLT-175/73.

El índice de lajas de las distintas fracciones, determinado según la Norma NLT-354/74, será inferior a treinta (30). En el caso de la M-10, será inferior a 20.

Se considerará que la adhesividad es suficiente, cuando la pérdida de resistencia de las mezclas en el ensayo de inmersión-compresión, realizado de acuerdo con la Norma NLT-162/75, no rebase al veinticinco por ciento (25%). Si la adhesividad no es suficiente, no se podrá utilizar el árido, salvo que el Director de Obra autorice el empleo de aditivos adecuados, especificando las condiciones de su utilización.

Podrá mejorarse la adhesividad del árido elegido, mediante activantes o cualquier otro producto sancionado por la experiencia. En tales casos, el Director de Obra establecerá las especificaciones que tendrán que cumplir dichos aditivos y las mezclas resultantes.

CAPÍTULO IV. MATERIALES VARIOS

ARTÍCULO 280. AGUA A EMPLEAR EN MORTEROS Y HORMIGONES

280.1. DEFINICIÓN

Se denomina agua para emplear en el amasado o en el curado de morteros y hormigones, tanto a la natural como a la depurada, sea o no potable, que cumpla los requisitos que se señalan en el apartado 280.3 del presente artículo.

280.2. EQUIPOS

Con la maquinaria y equipos utilizados en el amasado deberá conseguirse una mezcla adecuada de todos los componentes con el agua.

280.3. CRITERIOS DE ACEPTACIÓN Y RECHAZO

En general, podrán ser utilizadas, tanto para el amasado como para el curado de morteros y hormigones, todas las aguas que la práctica haya sancionado como aceptables.

En los casos dudosos o cuando no se posean antecedentes de su utilización, las aguas deberán ser analizadas. En ese caso, se rechazarán las aguas que no cumplan alguno de los requisitos indicados en el artículo 27 de la vigente "Instrucción de Hormigón Estructural (EHE)" o normativa que la sustituya, salvo justificación especial de que su empleo no altera de forma apreciable las propiedades exigibles a los morteros y hormigones con ellas fabricados.

280.4. RECEPCIÓN

El control de calidad de recepción se efectuará de acuerdo con el artículo 81.2 de la vigente "Instrucción de Hormigón Estructural (EHE)" o normativa que la sustituya.

El Director de las obras exigirá la acreditación documental del cumplimiento de los criterios de aceptación y, si procede, la justificación especial de inalterabilidad mencionada en el apartado 280.3 de este artículo.

280.5. MEDICIÓN Y ABONO

La medición y abono del agua se realizará de acuerdo con lo indicado para la unidad de obra de que forme parte.

ARTÍCULO 281. ADITIVOS A EMPLEAR EN MORTEROS Y HORMIGONES

281.1. DEFINICIÓN

Se denominan aditivos a emplear en morteros y hormigones aquellos productos que, incorporados al mortero u hormigón en pequeña proporción (salvo casos especiales, una cantidad igual o menor del cinco por ciento (5%) del peso de cemento), antes del amasado, durante el mismo y/o posteriormente en el transcurso de un amasado suplementario, producen las modificaciones deseadas de sus propiedades habituales, de sus características, o de su comportamiento, en estado fresco y/o endurecido.

281.2. MATERIALES

No se podrá utilizar ningún tipo de aditivo modificador de las propiedades de morteros y hormigones, sin la aprobación previa y expresa del Director de las obras.

281.3. EQUIPOS

La maquinaria y equipos utilizados en la dosificación, mezcla y homogeneización de los aditivos en morteros y hormigones, serán los adecuados para que dicha operación se lleve a cabo correctamente.

281.4. EJECUCIÓN

Serán de aplicación las prescripciones del artículo 29.1 de la vigente "Instrucción de Hormigón Estructural (EHE)" o normativa que la sustituya.

El aditivo dispondrá de una consistencia tal que su mezcla sea uniforme y homogénea en la masa del mortero y hormigón.

La dosificación del aditivo se podrá hacer en peso o en volumen. En el primer caso, se deberá expresar en tanto por ciento (%) o en tanto por mil (‰) con relación al peso de cemento, y en el segundo caso, en centímetros cúbicos de aditivo por kilogramo de cemento (cm³/kg). En este último caso, se deberá indicar también la equivalencia de dosificación del aditivo expresada en porcentaje con relación al peso de cemento.

En el caso de aditivos que modifican el contenido de aire o de otros gases (apartado 281.2.1 de este artículo), se cumplirán las condiciones de ejecución siguientes:

- En ningún caso, la proporción de aireante excederá del cuatro por ciento (4%) en peso del cemento utilizado en el hormigón.
- No se emplearán agentes aireantes con hormigones muy fluidos.
- La proporción de aire se controlará de manera regular en obra, según la norma UNE 83 259.
- No podrán utilizarse aditivos que tengan carácter de aireantes en elementos pretensados mediante armaduras ancladas por adherencia.

En el caso de los aditivos reductores de agua/plastificantes o reductores de agua de alta actividad/superfluidificantes, para determinar el tiempo de fraguado, se realizará un ensayo según la norma UNE EN 480(2).

Los reductores de agua/plastificantes o reductores de agua de alta actividad/superfluidificantes, serán solubles en agua; excepcionalmente, determinados productos pueden formar una dispersión estable. Estos aditivos se deberán incorporar al mortero y hormigón, mezclados con toda o parte del agua necesaria para el amasado.

En elementos de hormigón armado o pretensado no podrán usarse como aditivos el cloruro cálcico, ni en general, productos en cuya composición intervengan cloruros, sulfuros, sulfitos u otros componentes químicos que puedan ocasionar o favorecer la corrosión de las armaduras.

En el caso en que se utilice cloruro cálcico como aditivo acelerador de fraguado o endurecimiento de hormigones en masa, su proporción no deberá ser superior al 2% del peso de cemento. Podrá suministrarse en forma de escamas o granulado. Deberá cumplir las siguientes especificaciones:

- La composición química, expresada en tanto por ciento (%) en peso, del producto en forma granulada será:

Cloruro cálcico	≥ 94,0
Total de cloruros alcalinos.....	≤ 5,0
Impurezas, incluyendo cloruro magnésico y agua	≤ 1,0

- La composición química, expresada en tanto por ciento (%) en peso, del producto en forma de escamas será:

Cloruro cálcico	≥ 77,0
Total de cloruros alcalinos.....	≤ 2,0
Impurezas.....	≤ 0,5
Magnesio, expresado en cloruro magnésico.....	≤ 2,0
Agua.....	≤ 10,5

- Además, la curva granulométrica del cloruro cálcico estará comprendida dentro de los husos indicados en la tabla 281.1 de este artículo.

TABLA 281.1

CEDAZOS Y TAMICES UNE	CONTENIDO PONDERAL ACUMULADO (%)	
	En escamas	Granulado
8	100	100
4	70 - 100	90 - 100
0,063	0 - 10	0 - 10

281.5. CONDICIONES DEL SUMINISTRO

281.5.1. Certificación

Las partidas de aditivo para morteros y hormigones deberán poseer un certificado o distintivo reconocido de acuerdo con el artículo 1 de la vigente "Instrucción de Hormigón Estructural (EHE)" o normativa que la sustituya.

En tanto no existan productos certificados, las partidas de aditivos irán acompañadas de su correspondiente documentación, las instrucciones de uso y un certificado, realizado por un laboratorio acreditado, donde figuren, expresamente, los siguientes datos:

- Residuo seco a ciento cinco más menos tres grados Celsius (105° C ± 3° C), de aditivos líquidos, según la norma UNE EN 480(8).

PETICIONARIO:

CONSULTOR:

- Pérdida de masa a ciento cinco más menos tres grados Celsius ($105^{\circ} \text{C} \pm 3^{\circ} \text{C}$), de los aditivos, según la norma UNE 83 206.
- Pérdida por calcinación a mil cincuenta más menos veinticinco grados Celsius ($1.050^{\circ} \text{C} \pm 25^{\circ}$), según la norma UNE 83207.
- Residuo insoluble en agua destilada, según la norma UNE 83 208.
- Contenido de agua no combinada, según la norma UNE 83 209.
- Contenido de halogenuros totales, según la norma UNE 83 210.
- Contenido de compuestos de azufre, según la norma UNE 83 211.
- Contenido de reductores (poder reductor), según la norma UNE 83 212.
- Peso específico de los aditivos líquidos, según la norma UNE 83 225.
- Densidad aparente de los aditivos sólidos, según la norma UNE 83 226.
- Valor del pH, según la norma UNE 83 227.
- Espectro infrarrojo, según la norma UNE EN 480(6).

Además, los aditivos irán acompañados por el certificado de garantía del fabricante, firmado por una persona física, de acuerdo con los artículos 29.1 y 81.4 de la vigente "Instrucción de Hormigón Estructural (EHE)" o normativa que la sustituya.

281.5.2. Envasado y etiquetado

El producto será expedido en envases adecuados para que no sufra ningún tipo de alteración. Los envases llevarán una etiqueta conforme con las indicaciones recogidas en la norma UNE 83 275.

En el caso de que el suministro se realice a granel, el albarán deberá contener la información especificada para las etiquetas en el apartado anterior.

281.6. **ESPECIFICACIONES DE LA UNIDAD TERMINADA**

Para los aditivos inclusores de aire, se cumplirá:

- El porcentaje de exudación de agua del hormigón aireado no excederá del sesenta y cinco por ciento (65%) de la exudación que produce el mismo hormigón sin airear.
- El hormigón aireado presentará una resistencia característica superior al ochenta por ciento (80%) de la que presentaría el mismo hormigón sin airear.

281.7. **RECEPCIÓN**

El Director de las obras solicitará el expediente, cuya presentación se exigirá en el Pliego de Prescripciones Técnicas Particulares, donde figuren las características de los aditivos a utilizar, de acuerdo con lo indicado en el apartado 281.5 del presente artículo, o bien, el documento acreditativo de su certificación.

Para efectuar el control de recepción de los aditivos, se llevarán a cabo las comprobaciones siguientes:

- Características organolépticas. Se comprobarán las características del aditivo dadas por el fabricante (por ejemplo: color, aspecto, etc.).
- Residuo seco (RS). El valor, expresado en tanto por ciento (%) en peso, deberá cumplir:

$$RS_{\text{fabricante}} - 2 = RS = RS_{\text{fabricante}} + 2$$

- Residuo insoluble en agua destilada (RI). El valor, expresado en tanto por ciento (%) en peso, deberá cumplir:

$$RI_{\text{fabricante}} - 3 = RI = RI_{\text{fabricante}} + 3$$

- Peso específico de los aditivos líquidos (PE). El valor, expresado en gramos por centímetro cúbico (g/cm^3), deberá cumplir:

$$0,98 \cdot PE_{\text{fabricante}} = PE = 1,02 \cdot PE_{\text{fabricante}}$$

- Densidad aparente de los aditivos sólidos (DA). El valor, expresado en gramos por centímetro cúbico (g/cm^3), deberá cumplir:

$$0,98 \cdot DA_{\text{fabricante}} = DA = 1,02 \cdot DA_{\text{fabricante}}$$

- Valor del pH. Deberá cumplir:

$$pH_{\text{fabricante}} - 1 = pH = pH_{\text{fabricante}} + 1$$

- Contenido de halogenuros [X(l)]. El valor, expresado en gramos por litro (g/l) o en porcentaje (%) en peso, según se trate de aditivos líquidos o de aditivos sólidos, deberá cumplir:

$$0,95 \cdot X(l)_{\text{fabricante}} = X(l) = 1,05 \cdot X(l)_{\text{fabricante}}$$

Se podrán considerar aditivos exentos de halogenuros, aquellos cuyo contenido en la masa del mortero u hormigón no sea superior a un gramo por litro (1 g/l) en el caso de aditivos líquidos, y al tres por mil en peso (3‰), en el caso de aditivos sólidos.

- Espectro infrarrojo. Deberá responder cualitativamente al proporcionado por el fabricante.
- En el caso de un aditivo reductor de agua/plastificante o reductor de agua de alta actividad/super-fluidificante, se controlarán las características siguientes:
 - Características organolépticas
 - Peso específico de los aditivos líquidos
 - Densidad aparente de los aditivos sólidos
 - Valor del pH

Para realizar el control de dosificaciones y comportamiento de los aditivos, se tendrán en cuenta las prescripciones del artículo 81.4 -y sus comentarios- de la vigente "Instrucción de Hormigón Estructural (EHE)" o normativa que la sustituya. Además el Director de las obras podrá exigir la realización de aquellos ensayos de verificación que estime convenientes.

281.8. MEDICIÓN Y ABONO

La medición y abono de este material se realizará de acuerdo con lo indicado en la unidad de obra de que forme parte.

NORMAS DE REFERENCIA

UNE 83 206	Aditivos para hormigones, morteros y pastas. Determinación de la pérdida de masa, a 105 más menos 3 grados C, de los aditivos sólidos.
UNE 83 207	Aditivos para hormigones, morteros y pastas. Determinación de la pérdida por calcinación a 1050 mas menos 25 grados C.
UNE 83 208	Aditivos para hormigones, morteros y pastas. Determinación del residuo insoluble en agua destilada.
UNE 83 209	Aditivos para hormigones, morteros y pastas. Determinación del contenido de agua no combinada.
UNE 83 210	Aditivos para hormigones, morteros y pastas. Determinación del contenido de halogenuros totales.
UNE 83 211	Aditivos para hormigones, morteros y pastas. Determinación del contenido de compuestos de azufre.
UNE 83 212	Aditivos para hormigones, morteros y pastas. Determinación del contenido de reductores (poder reductor).
UNE 83 225	Aditivos para hormigones, morteros y pastas. Determinación del peso específico de los aditivos líquidos.
UNE 83 226	Aditivos para hormigones, morteros y pastas. Determinación de la densidad aparente de los aditivos sólidos.
UNE 83 227	Aditivos para hormigones, morteros y pastas. Determinación del pH.
UNE 83 259	Aditivos para hormigones, morteros y pastas: Determinación del contenido del aire ocluido.
UNE 83 275	Aditivos para hormigones, morteros y pastas. Etiquetado.
UNE-EN-480	Aditivos para hormigones, morteros y pastas. Métodos de ensayo.
UNE-EN-934	Aditivos para hormigones, morteros y pastas.

ARTÍCULO 283. ADICIONES A EMPLEAR EN HORMIGONES

283.1. DEFINICIÓN

Se denominan adiciones aquellos materiales inorgánicos, puzolánicos o con hidraulicidad latente que, finamente divididos, pueden ser añadidos al hormigón con el fin de mejorar alguna de sus propiedades o conferirle propiedades especiales.

Sólo podrán utilizarse como adiciones al hormigón, en el momento de su fabricación, el humo de sílice y las cenizas volantes, estando éstas últimas prohibidas en el caso del hormigón pretensado.

283.2. MATERIALES

283.2.1. Humo de sílice

El humo de sílice, también denominado microsílíce, es un subproducto que se origina en la reducción de cuarzo de elevada pureza con carbón, en hornos eléctricos de arco, para la producción de silicio y aleaciones de ferrosilicio.

Se utiliza fundamentalmente en la fabricación de hormigones de alta resistencia y es la única adición que está permitido utilizar en la fabricación de hormigón pretensado.

283.2.2. Cenizas volantes

Las cenizas volantes constituyen un producto sólido y en estado de fina división, procedente de la combustión de carbón pulverizado en los hogares de centrales termoeléctricas, que es arrastrado por los gases de proceso y recuperado de los mismos en los filtros.

No se aplicará el término cenizas volantes a los productos separados o condensados de flujos de gases procedentes de otros procesos industriales.

283.3. CONDICIONES DEL SUMINISTRO

Las especificaciones que debe cumplir el humo de sílice, respecto a sus características físicas y químicas, son las contenidas en la norma UNE 83 460, así como en el artículo 29.2.2 de la vigente "Instrucción de Hormigón Estructural (EHE)" o normativa que la sustituya.

Por lo que se refiere a las cenizas volantes, las especificaciones que deben cumplir son las recogidas en la norma UNE-EN-450, así como en el artículo 29.2.1 de la vigente "Instrucción de Hormigón Estructural (EHE)" o normativa que la sustituya.

El suministrador identificará la adición y garantizará documentalmente el cumplimiento de las características mencionadas en los párrafos anteriores. Los ensayos correspondientes deberán haber sido efectuados por un laboratorio oficialmente acreditado.

283.4. ALMACENAMIENTO

Serán de aplicación las prescripciones recogidas en el artículo 29.2.3 de la vigente "Instrucción de Hormigón Estructural (EHE)" o normativa que la sustituya.

283.5. CONDICIONES DE UTILIZACIÓN

Las adiciones citadas sólo podrán utilizarse en hormigones fabricados con cemento tipo CEM I, con las limitaciones indicadas en el artículo 29.2 de la vigente "Instrucción de Hormigón Estructural (EHE)" o normativa que la sustituya.

No podrá incorporarse a los hormigones ningún tipo de adición, sin la autorización previa y expresa del Director de las obras, quien exigirá la presentación de ensayos previos favorables.

283.6. RECEPCIÓN

Al ser tanto las cenizas volantes como el humo de sílice subproductos de la industria, no se tiene la garantía de su regularidad, por lo que es preciso que la central de hormigonado lleve a cabo el control de recepción de los diferentes suministros con el fin de comprobar que las posibles variaciones de su composición no afectan al hormigón fabricado con las mismas.

No podrán utilizarse suministros de adiciones que no lleguen acompañados de un certificado de garantía del suministrador, firmado por una persona física, según lo indicado en el apartado 283.3 de este artículo.

Se realizarán las comprobaciones sobre las adiciones que se especifican en el artículo 81.4.2 de la vigente "Instrucción de Hormigón Estructural (EHE)" o normativa que la sustituya, y con la frecuencia indicada en ese mismo artículo, salvo que el Pliego de Prescripciones Técnicas Particulares indique otra cosa.

Todos los ensayos, y especialmente la determinación del índice de actividad, se realizarán empleando los mismos cementos que se utilicen en la obra.

Se extremarán las precauciones y controles cuando se empleen cenizas con un contenido de óxido de calcio (CaO) superior al diez por ciento (10%), por los posibles problemas de expansión a que pueden dar origen.

283.7. MEDICIÓN Y ABONO

La medición y abono de este material se realizará de acuerdo con lo indicado en la unidad de obra de que forme parte.

NORMAS DE REFERENCIA

UNE 83 414	Adiciones al hormigón. Ceniza volante. Recomendaciones generales para la adición de cenizas volantes a los hormigones fabricados con cemento tipo L.
UNE 83 460	Adiciones al hormigón. Humo de sílice. Recomendaciones generales para la utilización del humo de sílice.
UNE-EN-450	Cenizas volantes como adición al hormigón. Definiciones, especificaciones y control de calidad.

PARTE 3. EXPLANACIONES.

CAPÍTULO I. TRABAJOS PRELIMINARES

ARTÍCULO 300. DESPEJE Y DESBROCE DEL TERRENO

300.2. EJECUCIÓN DE LAS OBRAS

300.2.1. Remoción de los materiales de desbroce

Se estará, en todo caso, a lo dispuesto en la legislación vigente en materia medioambiental, de seguridad y salud, y de almacenamiento y transporte de productos de construcción.

Debe retirarse la tierra vegetal de las superficies de terreno afectadas por excavaciones o terraplenes, según las profundidades definidas en el Proyecto y verificadas o definidas durante la obra.

El Contratista deberá disponer las medidas de protección adecuadas para evitar que la vegetación, objetos y servicios considerados como permanentes, resulten dañados. Cuando dichos elementos resulten dañados por el Contratista este deberá reemplazarlos a su costa.

En los desmontes todos los tocones y raíces mayores de diez centímetros (10 cm) de dimensión máxima en sección, serán eliminados hasta una profundidad no inferior a cincuenta centímetros (50 cm) por debajo de la rasante de la explanación.

Del terreno natural sobre el que han de asentarse los terraplenes de menos de un metro (1 m) de altura se eliminarán todos los tocones o raíces con dimensiones máximas de secciones superiores a diez centímetros (10 cm), de tal forma que no quede ninguno dentro del cimiento del terraplén ni a menos de veinte centímetros (20 cm) de profundidad bajo la superficie natural del terreno. También se eliminarán bajo los terraplenes de poca cota hasta una profundidad de cincuenta centímetros (50 cm) por debajo de la explanada.

Fuera de la explanación los tocones de la vegetación que a juicio del Director de obra sea necesario retirar, en función de las necesidades impuestas por la seguridad de la circulación y de la incidencia del posterior desarrollo radicular, podrán dejarse cortados a ras de suelo.

Todos los pozos y agujeros que queden dentro de la explanación se rellenarán conforme a las instrucciones del Director de obra.

Los árboles susceptibles de aprovechamiento serán podados y limpiados, luego se cortarán en trozos adecuados y, finalmente, se almacenarán cuidadosamente, a disposición de la Administración y separados de los montones que hayan de ser quemados o desechados. Salvo indicación en contrario del Director de obra, la madera no se troceará a longitud inferior a tres metros (3 m).

Los trabajos se realizarán de forma que no se produzcan molestias a los ocupantes de las zonas próximas a la obra.

300.2.2. Retirada y disposición de los materiales objeto del desbroce

Todos los productos o subproductos forestales, no susceptibles de aprovechamiento, serán eliminados de acuerdo con lo que, sobre el particular, ordene el Director de obra. En principio estos elementos serán quemados, cuando esta operación esté permitida y sea aceptada por el Director de obra. El Contratista deberá disponer personal especializado para evitar los daños tanto a la vegetación como a bienes próximos. Al finalizar cada fase, el fuego debe quedar completamente apagado.

Los restantes materiales serán utilizados por el Contratista, en la forma y en los lugares que señale el Director de obra.

Para el emplazamiento de vertederos se dará prioridad a las canteras abandonadas.

La tierra vegetal procedente del desbroce debe ser dispuesta en su emplazamiento definitivo en el menor intervalo de tiempo posible. En caso de que no sea posible utilizarla directamente, debe guardarse en montones de altura no superior a dos metros (2 m). Debe evitarse que sea sometida al paso de vehículos o a sobrecargas, ni antes de su remoción ni durante su almacenamiento, y los traslados entre puntos deben reducirse al mínimo.

Si se proyecta enterrar los materiales procedentes del desbroce, estos deben extenderse en capas dispuestas de forma que se reduzca al máximo la formación de huecos. Cada capa debe cubrirse o mezclarse con el suelo para rellenar los posibles huecos, y sobre la capa superior deben extenderse al menos treinta centímetros (30 cm) de suelo compactado adecuadamente. Estos materiales no se extenderán en zonas donde se prevean afluencias apreciables de agua.

Si el vertido se efectúa fuera de la zona afectada por el Proyecto, el Contratista deberá conseguir, por sus medios, emplazamientos adecuados para este fin, no visibles desde la calzada, que deberán ser aprobados por el Director de obra, y deberá asimismo proporcionar al Director de obra copias de los contratos con los propietarios de los terrenos afectados.

PETICIONARIO:

CONSULTOR:

300.3. MEDICIÓN Y ABONO

La extracción y retirada de árboles y tocones se abonará por metros cuadrados (m²) realmente ejecutados, al precio indicado en el cuadro de precios.

No será objeto de abono independiente el desbroce de terreno sin arbolado, entendiéndose que está comprendido en el de la excavación.

En esta unidad de obra se considera incluida la obtención de los permisos necesarios para el vertido del material procedente del desbroce la retirada de los productos resultantes del y su transporte a lugar de empleo, acopio o vertedero y canon de vertedero.

Las medidas de protección de la vegetación y bienes y servicios considerados como permanentes, no serán objeto de abono independiente. Tampoco se abonará el desbroce de las zonas de préstamos.

ARTÍCULO 301. PREPARACIÓN Y BARRIDO DEL VIAL

301.1. DEFINICIÓN

Preparación y barrido de vial mediante barredora remolcada con motor auxiliar.

301.2. MEDICIÓN Y ABONO

Se medirá y abonará por metro cuadrado (m²) de partida ejecutada. Incluye limpieza previa si fuera necesario.

PARTE 4. FIRMES

CAPÍTULO I. RIEGOS BITUMINOSOS.

ARTÍCULO 531. RIEGOS DE ADHERENCIA

531.1. DEFINICIÓN

Se define como riego de adherencia la aplicación de un ligante hidrocarbonado sobre una capa tratada con ligantes hidrocarbonados o conglomerantes hidráulicos, previa a la colocación sobre ésta de cualquier tipo de capa bituminosa que no sea un tratamiento superficial con gravilla, o una lechada bituminosa.

A efectos de aplicación de este artículo, no se considerarán como riego de adherencia los definidos en el artículo 532 de este Pliego como riegos de curado.

531.2. MATERIALES

Lo dispuesto en este artículo se entenderá sin perjuicio de lo establecido en el Real Decreto 1630/1992 (modificado por el Real Decreto 1328/1995), por el que se dictan disposiciones para la libre circulación de productos de construcción, en aplicación de la Directiva 89/106/CEE, y en particular, en lo referente a los procedimientos especiales de reconocimiento se estará a lo establecido en su artículo 9.

Independientemente de lo anterior, se estará, en todo caso a lo dispuesto en la legislación vigente en materia ambiental, de seguridad y salud y de almacenamiento y transporte de productos de la construcción.

El tipo de ligante deberá estar incluido entre los que a continuación se indican:

- EAR-1 o ECR-1; artículo 213, «Emulsiones bituminosas», de este Pliego.
- ECR-1-m o ECR-2-m; artículo 216, «Emulsiones bituminosas modificadas con polímeros », de este Pliego.

El empleo de emulsiones del artículo 216 de este Pliego será preceptivo en riegos de adherencia para capas de rodadura con espesores iguales o inferiores a cuatro centímetros (4 cm), para las categorías de tráfico pesado T00 y T0.

531.3. DOTACIÓN DE LOS MATERIALES

La dotación del ligante hidrocarbonado a utilizar no será inferior en ningún caso a doscientos gramos por metro cuadrado (200 g/m²) de ligante residual, ni a doscientos cincuenta gramos por metro cuadrado (250 g/m²) cuando la capa superior sea una mezcla bituminosa discontinua en caliente (artículo 543 de este Pliego); o una capa de rodadura drenante (artículo 542 de este Pliego); o una capa de mezcla bituminosa en caliente, tipo D ó S (artículo 542 de este Pliego) empleada como rehabilitación superficial de una carretera en servicio.

No obstante, el Director de las Obras podrá modificar tal dotación, a la vista de las pruebas realizadas en obra.

531.4. EQUIPO NECESARIO PARA LA EJECUCIÓN DE LAS OBRAS

Se estará, en todo caso, a lo dispuesto en la legislación vigente en materia ambiental, de seguridad y salud y de transporte en lo referente a los equipos empleados en la ejecución de las obras.

531.4.1. Equipo para la aplicación de la ligante hidrocarbonado

El equipo para la aplicación del ligante irá montado sobre neumáticos, y deberá ser capaz de aplicar la dotación de ligante especificada, a la temperatura prescrita. El dispositivo regador proporcionará una uniformidad transversal suficiente, a juicio del Director de las Obras, y deberá permitir la recirculación en vacío del ligante.

Cuando el riego de adherencia se aplique antes de la extensión de una mezcla bituminosa discontinua en caliente (artículo 543 de este Pliego), en obras de carreteras con intensidades medias diarias superiores a diez mil (10.000) vehículos/día o cuando la extensión de la aplicación sea superior a setenta mil metros cuadrados (70.000 m²), en las categorías de tráfico pesado T00 a T1, el sistema de aplicación del riego deberá ir incorporado al de la extensión de la mezcla, de tal manera que de ambos simultáneamente se garantice una dotación continua y uniforme. Análogamente serán preceptivos los requisitos anteriores en capas de rodadura de espesor igual o inferior a cuatro centímetros (en las categorías de tráfico pesado T00 a T1, el sistema de aplicación del riego deberá ir incorporado al de la extensión de la mezcla, de tal manera que de ambos simultáneamente se garantice una dotación continua y uniforme. Análogamente serán preceptivos los requisitos anteriores en capas de rodadura de espesor igual o inferior a cuatro centímetros (4 cm), en especial en las mezclas bituminosas drenantes (artículo 542 de este Pliego), cuando se traten de aplicaciones para rehabilitación superficial de carreteras en servicio.

El resto de aplicaciones para categorías de tráfico pesado superiores a T2 y en obras de más de setenta mil metros cuadrados (70.000 m²) de superficie para categorías de tráfico pesado T3 y T4, el equipo para la aplicación del ligante deberá disponer de rampa de riego.

En puntos inaccesibles a los equipos descritos anteriormente, y para completar la aplicación, se podrá emplear un equipo portátil, provisto de una lanza de mano.

Si fuese necesario calentar el ligante, el equipo deberá estar dotado de un sistema de calefacción por serpentines sumergidos en la cisterna, la cual deberá ser calorífuga. En todo caso, la bomba de impulsión del ligante deberá ser accionada por un motor, y estar provista de un indicador de presión. El equipo también deberá estar dotado de un termómetro para el ligante, cuyo elemento sensor no podrá estar situado en las proximidades de un elemento calefactor.

531.5. EJECUCIÓN DE OBRAS

531.5.1. Preparación de la superficie existente

Se comprobará que la superficie sobre la que se vaya a efectuar el riego de adherencia cumple las condiciones especificadas para la unidad de obra correspondiente. En caso contrario, deberá ser corregida de acuerdo con este Pliego de Prescripciones Técnicas Generales referente a la unidad de obra de que se trate o las instrucciones del Director de las Obras.

Inmediatamente antes de proceder a la aplicación de la emulsión bituminosa, la superficie a tratar se limpiará de polvo, suciedad, barro y materiales sueltos o perjudiciales. Para ello se utilizarán barredoras mecánicas o máquinas de aire a presión; en los lugares inaccesibles a estos equipos se podrán emplear escobas de mano. Se cuidará especialmente de limpiar los bordes de la zona a tratar.

Si la superficie fuera un pavimento bituminoso en servicio, se eliminarán, mediante fresado, los excesos de ligante hidrocarbonado que hubiesen, y se repararán los desperfectos que pudieran impedir una correcta adherencia.

Si la superficie tuviera un riego de curado de los definidos en el artículo 532 de este Pliego, transcurrido el plazo de curado, se eliminará éste por barrido enérgico, seguido de sopleo con aire comprimido u otro método aprobado por el Director de las Obras.

531.5.2. Aplicación de la emulsión bituminosa

La emulsión bituminosa se aplicará con la dotación y temperatura aprobadas por el Director de las Obras. Su extensión se efectuará de manera uniforme, evitando duplicarla en las juntas transversales de trabajo. Para ello, se colocarán, bajo los difusores, tiras de papel u otro material en las zonas donde se comience o interrumpa el riego. Donde fuera preciso regar por franjas, se procurará una ligera superposición del riego en la unión de dos contiguas.

La temperatura de aplicación del ligante será tal que su viscosidad esté comprendida entre diez y cuarenta segundos Saybolt Furol (10 a 40 sSF), según la NLT-138.

Se protegerán, para evitar mancharlos de ligante, cuantos elementos, tales como bordillos, vallas, señales, balizas, etc., estén expuestos a ello.

531.6. LIMITACIONES DE LA EJECUCIÓN

El riego de adherencia se podrá aplicar sólo cuando la temperatura ambiente sea superior a los diez grados Celsius (10 °C), y no exista fundado temor de precipitaciones atmosféricas. Dicho límite se podrá rebajar a juicio del Director de las Obras a cinco grados Celsius (5 °C), si la temperatura ambiente tiende a aumentar.

La aplicación del riego de adherencia se coordinará con la puesta en obra de la capa bituminosa a aquél superpuesta, de manera que el ligante hidrocarbonado haya curado o roto, pero sin que haya perdido su efectividad como elemento de unión. Cuando el Director de las Obras lo estime necesario, se efectuará otro riego de adherencia, el cual no será de abono si la pérdida de efectividad del riego anterior fuese imputable al Contratista.

Se prohibirá todo tipo de circulación sobre el riego de adherencia, hasta que haya terminado la rotura de la emulsión.

531.7. CONTROL DE CALIDAD

531.7.1. Control de procedencia de la emulsión bituminosa

La emulsión bituminosa deberá cumplir las especificaciones establecidas en el apartado 213.4 del artículo 213 de este Pliego o 216.4 del artículo 216 de este Pliego, según el tipo de emulsión a emplear.

531.7.2. Control de calidad de la emulsión bituminosa

La emulsión bituminosa deberá cumplir las especificaciones establecidas en el apartado 213.5 del artículo 213 de este Pliego o 216.5 del artículo 216 de este Pliego, según el tipo de ligante hidrocarbonado a emplear.

531.7.3. Control de ejecución

Se considerará como lote, que se aceptará o rechazará en bloque, al de menor tamaño de entre los resultantes de aplicar los tres (3) criterios siguientes:

- Quinientos metros (500 m) de calzada.
- Tres mil quinientos metros cuadrados (3.500 m²) de calzada.
- La superficie regada diariamente.

La dotación de emulsión bituminosa se comprobará mediante el pesaje de bandejas metálicas u hojas de papel, o de otro material similar, colocadas sobre la superficie durante la aplicación del ligante, en no menos de cinco (5) puntos. En cada una de estas bandejas, chapas u hojas se determinará la dotación de ligante residual, según la NLT-353. El Director de las Obras podrá autorizar la comprobación de las dotaciones medias de ligante hidrocarbonado, por otros medios.

Se comprobarán la temperatura ambiente, la de la superficie a tratar y la de ligante hidrocarbonado, mediante termómetros colocados lejos de cualquier elemento calefactor.

531.7.4. Criterios de aceptación o rechazo

La dotación media del ligante residual no deberá diferir de la prevista en más de un quince por ciento (15%). No más de un (1) individuo de la muestra ensayada podrá presentar resultados que excedan de los límites fijados.

El Director de las Obras determinará las medidas a adoptar con los lotes que no cumplan los criterios anteriores.

531.8. MEDICIÓN Y ABONO

La emulsión bituminosa empleada en riegos de adherencia se abonará por toneladas (t) realmente empleadas y pesadas en una báscula contrastada, o bien por superficie regada multiplicada por la dotación media del lote. El abono incluirá el de la preparación de la superficie existente y el de la aplicación de la emulsión.

531.9. ESPECIFICACIONES TÉCNICAS Y DISTINTIVOS DE CALIDAD

El cumplimiento de las especificaciones técnicas obligatorias requeridas a los productos contemplados en este artículo, se podrá acreditar por medio del correspondiente certificado que, cuando dichas especificaciones estén establecidas exclusivamente por referencia a normas, podrá estar constituido por un certificado de conformidad a dichas normas.

Si los referidos productos disponen de una marca, sello o distintivo de calidad que asegure el cumplimiento de las especificaciones técnicas obligatorias de este artículo, se reconocerá como tal cuando dicho distintivo esté homologado por la Dirección General de Carreteras del Ministerio de Fomento.

El certificado acreditativo del cumplimiento de las especificaciones técnicas obligatorias de este artículo podrá ser otorgado por las Administraciones Públicas competentes en materia de carreteras, la Dirección General de Carreteras del Ministerio de Fomento (según ámbito) o los Organismos españoles —públicos y privados— autorizados para realizar tareas de certificación o ensayos en el ámbito de los materiales, sistemas y procesos industriales, conforme al Real Decreto 2200/1995, de 28 de diciembre.

Normas referenciadas

NLT-138 Viscosidad Saybolt de las emulsiones bituminosas.
NLT-353 Recuperación del ligante de mezclas bituminosas para su caracterización.

CAPÍTULO II. MEZCLAS BITUMINOSAS

ARTÍCULO 542. MEZCLAS BITUMINOSAS EN CALIENTE TIPO HORMIGÓN BITUMINOSO

542.1. DEFINICIÓN

Se define como mezcla bituminosa en caliente tipo hormigón bituminoso la combinación de un ligante hidrocarbonado, áridos (incluido el polvo mineral) con granulometría continua y, eventualmente, aditivos, de manera que todas las partículas del árido queden recubiertas por una película homogénea de ligante. Su proceso de fabricación implica calentar el ligante y los áridos (excepto, eventualmente, el polvo mineral de aportación) y su puesta en obra debe realizarse a una temperatura muy superior a la ambiente.

A efectos de aplicación de este artículo, se define como mezcla bituminosa en caliente de alto módulo para su empleo en capa intermedia o de base de las categorías de tráfico pesado T00 a T2, en espesor entre seis y trece centímetros (6 a 13 cm), aquella que, además de todo lo anterior, cumple que el valor de su módulo dinámico a veinte grados Celsius (20 °C), según el Anexo C de la UNE-EN 12697-26, es superior a once mil megapascals (11000 MPa), realizándose el ensayo sobre

probetas preparadas según la UNE-EN 12697-30 con setenta y cinco (75) golpes por cara. Para su fabricación no podrán utilizarse materiales procedentes de fresado de mezclas bituminosas en caliente en proporción superior al diez por ciento (10%) de la masa total de la mezcla.

Las mezclas bituminosas en caliente de alto módulo deberán además cumplir, excepto en el caso que se mencionen expresamente otras, las especificaciones que se establecen en este artículo para las mezclas semidensas definidas en la tabla 542.9.

La ejecución de cualquier tipo de mezcla bituminosa en caliente de las definidas anteriormente incluye las siguientes operaciones:

- Estudio de la mezcla y obtención de la fórmula de trabajo.
- Fabricación de la mezcla de acuerdo con la fórmula de trabajo.
- Transporte de la mezcla al lugar de empleo.
- Preparación de la superficie que va a recibir la mezcla.
- Extensión y compactación de la mezcla.

542.2. MATERIALES

Lo dispuesto en este artículo se entenderá sin perjuicio de lo establecido en el Real Decreto 1630/1992 (modificado por el Real Decreto 1328/1995), por el que se dictan disposiciones para la libre circulación de productos de construcción, en aplicación de la Directiva 89/106/CEE (modificada por la Directiva 93/65/CE), y en particular, en lo referente a los procedimientos especiales de reconocimiento se estará a lo establecido en su artículo 9;

Independientemente de lo anterior, se estará en todo caso, además a lo dispuesto en la legislación vigente en materia ambiental de seguridad y salud y de producción, almacenamiento, gestión y transporte de productos de la construcción y de residuos de construcción y demolición.

542.2.1. Ligante hidrocarbonado

El Pliego de Prescripciones Técnicas Particulares fijará el tipo de ligante hidrocarbonado a emplear, que será seleccionado en función de la capa a que se destine la mezcla bituminosa en caliente, de la zona térmica estival en que se encuentre y de la categoría de tráfico pesado, definidas en la Norma 6,1 IC de secciones de firme o en la Norma 6.3 IG de rehabilitación de firmes, entre los que se indican en la tabla 542.1 y, salvo justificación en contrario, deberá cumplir las especificaciones de los correspondientes artículos del PG-3 o, en su caso, de la orden circular OC 21/2007¹,

Los betunes de penetración indicados en la tabla 542.1, cuyas especificaciones se recogen en el artículo 211, podrán ser sustituidos por betunes de penetración que cumplan con los tipos, las especificaciones y las condiciones nacionales especiales de la norma europea UNE-EN12591, según se indica:

- B40/750 por 35/50
- B60/70 por 50/70
- B80/100 por 70/100

TABLA 542.1 - TIPO DE LIGANTE HIDROCARBONADO A EMPLEAR
(Artículos 211 y 215 de este Pliego y OC 21/2007)
A) EN CAPA DE RODADURA Y SIGUIENTE

ZONA TÉRMICA ESTIVAL	CATEGORÍA DE TRAFICO PESADO					
	T00	T0	T1	T2 y T31	T32 y arcenes	T4
CÁLIDA	B40/50 BC35/50 BM-2 BM-3c		B40/50 B60/70 BC35/50 BC50/70 BM-2 BM-3b BM-3c	B40/50 B60/70 BC35/50 BC50/70 BM-3b	B60/70 BC50/70	
MEDIA	B40/50 B60/70 BC35/50 BC50/70 BM-3b BM-3c		B40/50 B60/70 BC35/50 BC50/70 BM-3b	B60/70 BC50/70 BM-3b	B60/70 B80/100 BC50/70	B60/70 B80/100 BC50/70
TEMPLADA	B60/70 BC50/70 BM-3b BM-3c			B60/70 B80/100 BC50/70 BM-3b		

- Se podrán emplear también betunes modificados con caucho que sean equivalentes a los betunes modificados de esta tabla, siempre que cumplan las especificaciones del artículo 215 de este Pliego. En ese caso, a la denominación del betún se añadirá una letra C mayúscula, para indicar que el agente modificador es caucho procedente de neumáticos fuera de uso.

B) EN CAPA DE BASE, BAJO OTRAS DOS

ZONA TÉRMICA ESTIVAL	CATEGORÍA DE TRÁFICO PESADO			
	T00	T0	T1	T2 y T3
CÁLIDA	B40/50	B60/70	B40/50	B60/70
	B60/70		B60/70	BC50/70
MEDIA	BC35/50	BC50/70	BC35/50	B60/70
	BC50/70		BC50/70	B80/100
TEMPLADA	BM-2	B60/70	B80/100	B80/100

- Se podrán emplear también betunes modificados con caucho que sean equivalentes a los betunes modificados de esta tabla, siempre que cumplan las especificaciones del artículo 215 de este Pliego. En ese caso, a la denominación del betún se añadirá una letra C mayúscula, para indicar que el agente modificador es caucho procedente de neumáticos fuera de uso.

Para mezclas bituminosas en caliente de alto módulo el tipo de ligante hidrocarbonado a emplear será el BM-1 para las categorías de tráfico pesado T00 y T0 y el 813/22 para las categorías de tráfico pesado T1 y T2,

542.2.2. Áridos

542.2.2.1 Características generales

Los áridos a emplear en las mezclas bituminosas en caliente podrán ser naturales o artificiales siempre que cumplan las especificaciones recogidas en este artículo.

Podrán emplearse como áridos para capas de base e intermedias, incluidas las de alto módulo, el material procedente del fresado de mezclas bituminosas en caliente en proporciones inferiores al diez por ciento (10%) de la masa total de mezcla.

El Pliego de Prescripciones Técnicas Particulares, o en su defecto el Director de las Obras, podrá exigir propiedades o especificaciones adicionales cuando se vayan a emplear áridos cuya naturaleza o procedencia así lo requiriese.

Los áridos se producirán o suministrarán en fracciones granule-métricas diferenciadas, que se acopiarán y manejarán por separado hasta su introducción en las tolvas en frío.

El Pliego de Prescripciones Técnicas Particulares, o en su defecto el Director de las Obras podrá exigir que antes de pasar por el secador de la central de fabricación el equivalente de arena, según la UNE-EIN 933-8², del árido obtenido combinando las distintas fracciones de los áridos (incluido el polvo mineral) según las proporciones fijadas en la fórmula de trabajo, sea superior a cincuenta (50), o en caso de no cumplirse esta condición, que su valor de azul de metileno, según el anexo A de la UNE-EN 933-9, sea inferior a diez (10) y, simultáneamente, el equivalente de arena, según la UNE-EN 933-8, sea superior a cuarenta (40).

Los áridos no serán susceptibles a ningún tipo de meteorización o alteración físico-química apreciable bajo las condiciones más desfavorables que, presumiblemente, puedan darse en la zona de empleo. Tampoco podrán dar origen, con el agua, a disoluciones que puedan causar daños a estructuras u otras capas del firme, o contaminar corrientes de agua.

El Pliego de Prescripciones Técnicas Particulares, o en su defecto el Director de las Obras, deberá fijar los ensayos para determinar la inalterabilidad del material. Si se considera conveniente, para caracterizar los componentes solubles de los áridos de cualquier tipo, naturales, artificiales o procedentes del fresado de mezclas bituminosas, que puedan ser lixiviados y significar un riesgo potencial para el medioambiente o para los elementos de construcción situados en sus proximidades, se empleará la UNE-EN 1744-3.

El árido procedente del fresado de mezclas bituminosas se obtendrá de la disgregación por fresado o trituración de capas de mezcla bituminosa. En ningún caso se admitirán áridos procedentes del fresado de mezclas bituminosas que presenten deformaciones plásticas (roderas). Se determinará la granulometría del árido recuperado, según la UNE-EN 12697-2, que se empleará en el estudio de la fórmula de trabajo. El tamaño máximo de las partículas vendrá fijado por el Pliego de Prescripciones Técnicas Particulares» debiendo pasar la totalidad por el tamiz 40 mm de la UNE-EN 933-2.

El árido obtenido del fresado de mezclas bituminosas» cumplirá las especificaciones de los apartados 542.2.2.2, 542.2.2.3 o 542.2.2A en función de su granulometría obtenida según la UNE-EN12697-2

542.2.2.2. Árido grueso

542.2.2.2.1. Definición

Se define como árido grueso a la parte del árido total retenida en el tamiz 2 mm de la UNE-EN 933-2.

542.2.2.2.2. Procedencia del árido grueso

Ningún tamaño del árido grueso a emplear en capas de rodadura para categorías de tráfico pesado T00 y T0 podrá fabricarse por trituración de gravas procedentes de yacimientos granulares ni de canteras de naturaleza caliza.

Para capas de rodadura de las categorías de tráfico pesado T1 y T2, en el caso de que se emplee árido grueso procedente de la trituración de grava natural, el tamaño de las partículas, antes de su trituración deberá ser superior a seis (6) veces el tamaño máximo del árido final.

542.2.2.2.3. Angulosidad del árido grueso (Porcentaje de caras de fractura)

La proporción de partículas total y parcialmente trituradas del árido grueso, según la UNE-EN 933-5, deberá cumplir lo fijado en la tabla 542.2.a.

TABLA 542.2.a - PROPORCIÓN DE PARTÍCULAS TOTAL Y PARCIALMENTE TRITURADAS DEL ÁRIDO GRUESO (% en masa)

TIPO DE CAPA	CATEGORÍA DE TRÁFICO PESADO				
	T00	T0 y T1	T2	T3 y arcenes	T4
RODADURA	100			≥ 90	≥ 75
INTERMEDIA	100			≥ 90	≥ 75 (*)
BASE	100		≥ 90	≥ 75	

(*) en vías de servicio

Adicionalmente, la proporción de partículas totalmente redondeadas de árido grueso, según la UNE-EN 933-5, deberá cumplir lo fijado en la tabla 542.2.b

TABLA 542.2.b - PROPORCIÓN DE PARTÍCULAS TOTALMENTE REDONDEADAS DEL ÁRIDO GRUESO (% en masa)

TIPO DE CAPA	CATEGORÍA DE TRÁFICO PESADO				
	T00	T0 y T1	T2	T3 y arcenes	T4
RODADURA	0			≤ 1	≤ 10
INTERMEDIA	0			≤ 1	≤ 10 (*)
BASE	0		≤ 1	≤ 10	

(*) en vías de servicio

El índice de lajas de las distintas fracciones del árido grueso, según la UNE-EN 933-3, deberá cumplir lo fijado en la tabla 542.3.

TABLA 542.3 - ÍNDICE DE LAJAS DEL ÁRIDO GRUESO

CATEGORÍA DE TRÁFICO PESADO			
T00	T0 a T31	T32 y arcenes	T4
≤ 20	≤ 25	≤ 30	

542.2.2.2.5 Resistencia a la fragmentación del árido grueso (Coeficiente de Los Ángeles)

El coeficiente de Los Ángeles del árido grueso, según la UNE-EN 1097-2, deberá cumplir lo fijado en la tabla 542.4.

TABLA 542.4 - COEFICIENTE DE LOS ÁNGELES DEL ÁRIDO GRUESO

TIPO DE CAPA	CATEGORÍA DE TRÁFICO PESADO				
	T00 y T0	T1	T2	T3 y arcenes	T4
RODADURA	≤ 20			≤ 25	
INTERMEDIA	≤ 25				≤ 25 (*)
BASE	≤ 25		≤ 30		

(*) en vías de servicio

542.2.2.2.6 Resistencia al pulimento del árido grueso para capas de rodadura (Coeficiente de pulimento acelerado)

El coeficiente de pulimento acelerado del árido grueso a emplear en capas de rodadura, según la UNE-EN 1097-8, deberá cumplir lo fijado en la tabla 542.5.

TABLA 542.5- COEFICIENTE DE PULIMENTO ACCELERADO DEL ÁRIDO GRUESO PARA CAPAS DE RODADURA

CATEGORÍA DE TRÁFICO PESADO		
T00 y T0	T1 a T31	T32, T4 y arcenes
≥ 56	≥ 50	≥ 44

542.2.2.2.7 Limpieza del árido grueso (Contenido de impurezas)

El árido grueso deberá estar exento de terrones de arcilla, materia vegetal, marga u otras materias extrañas que puedan afectar a la durabilidad de la capa.

El contenido de finos del árido grueso, determinado conforme a la UNE-EN 933-1 como el porcentaje que pasa por el tamiz 0,063 mm, será inferior al cinco por mil (0,5%) en masa.

Adicionalmente, el Pliego de Prescripciones Técnicas Particulares, o en su defecto el Director de las Obras, podrá especificar que el contenido de impurezas del árido grueso, según el anexo C de la UNE 146130, sea inferior al cinco por mil (0,5%) en masa.

En el caso de que no se cumplan las prescripciones establecidas respecto a la limpieza del árido grueso, el Director de las Obras podrá exigir su limpieza por lavado, aspiración u otros métodos previamente aprobados, y una nueva comprobación.

542.2.2.3. Árido fino542.2.2.3.1 Definición del árido fino

Se define como árido fino a la parte del árido total cernida por el tamiz 2 mm y retenida por el tamiz 0,063 mm de la UNE-EN 933-2.

542.2.2.3.2 Procedencia del árido fino

El árido fino deberá proceder de la trituración de piedra de cantera o grava natural en su totalidad, o en parte de yacimientos naturales.

La proporción de árido fino no triturado a emplear en la mezcla deberá cumplir lo fijado en la tabla 542.6.

TABLA 542.6 - PROPORCIÓN DE ÁRIDO FINO NO TRITURADO(*) A EMPLEAR EN LA MEZCLA
(% en masa del total de áridos, incluido el polvo mineral)

CATEGORÍA DE TRÁFICO PESADO	
T00 a T2	T3, T4 y arcenes
0	≤ 10

(*) El porcentaje de árido fino no triturado no deberá superar el del árido fino triturado.

542.2.2.3.3 Limpieza del árido fino

El árido fino deberá estar exento de terrones de arcilla, materia vegetal marga y otras materias extrañas que puedan afectar a la durabilidad de la capa.

542.2.2.3.4 Resistencia a la fragmentación del árido fino

El material que se triture para obtener árido fino deberá cumplir las condiciones exigidas al árido grueso en el apartado 542.2.2.2.5 sobre el coeficiente de Los Ángeles.

Se podrá emplear árido fino de otra naturaleza que mejore alguna característica, en especial la adhesividad, pero en cualquier caso procederá de árido grueso con coeficiente de Los Ángeles inferior a veinticinco (25) para capas de rodadura e intermedias y a treinta (30) para capas de base.

542.2.2.4. Polvo mineral

542.2.2.4.1 Definición del polvo mineral

Se define como polvo mineral a la parte del árido total cernida por el tamiz 0,063 mm de la UNE-EN933-2.

42.2.2.4.2 Procedencia del polvo mineral

El polvo mineral podrá proceder de los áridos, separándose de ellos por medio de los ciclones de la central de fabricación, o aportarse a la mezcla por separado de aquellos como un producto comercial o especialmente preparado.

La proporción del polvo mineral de aportación a emplear en la mezcla deberá cumplir lo fijado en la tabla 542.7.

TABLA 542.7 - PROPORCIÓN DE POLVO MINERAL DE APORTACIÓN
(% en masa del resto del polvo mineral, excluido el inevitablemente adherido a los áridos)

TIPO DE CAPA	CATEGORÍA DE TRÁFICO PESADO				
	T00	T0 y T1	T2	T3 y arcenes	T4
RODADURA	100			≥ 50	-
INTERMEDIA	100			≥ 50	-
BASE	100	≥ 50		-	

El polvo mineral que quede inevitablemente adherido a los áridos tras su paso por el secador en ningún caso podrá rebasar el dos por ciento (2%) de la masa de la mezcla. Solo si se asegurase que el polvo mineral procedente de los áridos cumple las condiciones exigidas al dá aportación, podrá el Director de las Obras rebajar la proporción mínima de éste.

542.2.2.4.3 Granulometría del polvo mineral

La granulometría del polvo mineral se determinará según UNE-EN 933-10. El cien por cien (100%) de los resultados de análisis granulométricos deben quedar dentro del huso granulométrico general definido en la tabla 542.8.

Adicionalmente, el noventa por cien (90%) de los resultados de análisis granulométricos basados en los últimos veinte (20) valores obtenidos, deben quedar incluidos dentro de un huso granulométrico más estrecho, cuyo ancho máximo en los tamices correspondientes a 0,125 y 0,063 mm no supere el diez por ciento (10%).

TABLA 542.8 - ESPECIFICACIONES PARA LA GRANULOMETRIA DEL POLVO MINERAL

ABERTURA DEL TAMIZ (mm)	Huso granulométrico general para resultados individuales Cernido acumulado (% en masa)	Ancho máximo del huso restringido (% en masa)
2	100	-
0,125	85 a 100	10
0,063	70 a 100	10

La densidad aparente del polvo mineral, según el anexo A de la norma UNE-EN 1097-3, deberá estar comprendida entre cinco y ocho decigramos por centímetro cúbico (0,6 a 0,8 g/cm³).

542.2.3 Aditivos

El Pliego de Prescripciones Técnicas Particulares, o en su defecto el Director de las Obras, fijará los aditivos que pueden utilizarse, estableciendo las especificaciones que tendrán que cumplir tanto el aditivo como las mezclas bituminosas resultantes. La dosificación y dispersión homogénea del aditivo deberán ser aprobadas por el Director de las Obras.

542.3. TIPO Y COMPOSICIÓN DE LA MEZCLA

La designación de las mezclas bituminosas tipo hormigón bituminoso se hará según la nomenclatura establecida en la UNE-EN 13108-1.

Esta designación se complementará con información sobre el tipo de granulometría que corresponda a la mezcla: densa, semidensa o gruesa, con el fin de poder diferenciar mezclas con el mismo tamaño máximo de árido pero con husos granulométricos diferentes. Para ello, a la designación establecida en la UNE-EN 13108-1, se añadirá la letra D, S o G después de la indicación del tamaño máximo de árido, según se trate de una mezcla densa, semidensa o gruesa, respectivamente.

La designación de las mezclas bituminosas seguirá por lo tanto el esquema siguiente:

AC	D	Surf/bin/base	Ligante	granulometría
----	---	---------------	---------	---------------

Donde:

AC	indica que la mezcla es de tipo hormigón bituminoso.
D	es el tamaño máximo del árido, expresado como la abertura del tamiz que deja pasar entre un noventa y un cien por cien (90% y 100%) del total del árido.
surf/bin/base	se indicará con estas abreviaturas si la mezcla se va a emplear en capa de rodadura, intermedia o base, respectivamente.
Ligante	se debe incluir la designación del tipo de ligante hidrocarbonado utilizado.
Granulometría	se indicará con la letra D, S o G si el tipo de granulometría corresponde a una mezcla densa (D), semidensa (S) o gruesa (G) respectivamente. En el caso de mezclas de alto módulo se añadirán además las letras MAM.

La granulometría del árido obtenido combinando las distintas fracciones de los áridos (incluido el polvo mineral), según la unidad de obra o empleo, deberá estar comprendida dentro de alguno de los usos fijados en la tabla 542.9. El análisis granulométrico se hará según la UNE-EM 933-1.

TABLA 542.9 - HUSOS GRANULOMETRICOS. CERNIDO ACUMULADO (% en masa)

TIPO DE MEZCLA (*)	ABERTURA DE LOS TAMICES UNE-EN 933-2 (mm)										
	45	32	22	16	8	4	2	0,500	0,250	0,063	
Densa	AC16 D	-	-	100	90-100	64-79	44-59	31-46	16-27	11-20	4-8
	AC22 D	-	100	90-100	73-88	55-70		31-46	16-27	11-20	4-8
Semidensa	AC16 S	-	-	100	90-100	60-75	35-50	24-38	11-21	7-15	3-7
	AC22 S	-	100	90-100	70-88	50-66		24-38	11-21	7-15	3-7
	AC32 S	100	90-100		68-82	48-63		24-38	11-21	7-15	3-7
Gruesa	AC22 G	-	100	90-100	65-86	40-60		18-32	7-18	4-12	2-5
	AC32 G	100	90-100		58-76	35-54		18-32	7-18	4-12	2-5

(*) A efectos de esta tabla, para designar el tipo de mezcla, se incluye sólo la parte de la nomenclatura que se refiere expresamente al huso granulométrico (se omite por tanto la indicación de la capa del firme y del tipo de betún).

- Para la formulación de mezclas bituminosas en caliente de alto módulo (MAM) se empleará el huso AC22S con las siguientes modificaciones, respecto a dicho huso granulométrico: tamiz 0,250: 8-15; y tamiz 0,063: 5-9.

El tipo de mezcla bituminosa en caliente a emplear en función del tipo y del espesor de la capa del firme, se definirá en el Pliego de Prescripciones Técnicas Particulares según la tabla 542.10.

TABLA 542.10 - TIPO DE MEZCLA A UTILIZAR EN FUNCIÓN DEL TIPO Y ESPESOR DE LA CAPA

TIPO DE CAPA	ESPESOR (cm)	TIPO DE MEZCLA	
		Denominación UNE-EN 13108-1(*)	Denominación anterior
RODADURA	4-5	AC16 surf D AC16 surf S	D12 S12
	> 5	AC22 surf D AC22 surf S	D20 S20
INTERMEDIA	5-10	AC22 bin D AC22 bin S AC32 bin S	D20 S20 S25
		AC 22 bin S MAM (**)	MAM(**)
BASE	7-15	AC32 base S AC22 base G AC32 base G	S25 G20 G25
		AC 22 base S MAM (***)	MAM(***)
ARCENES(****)	4-6	AC16 surf D	D12

(*) Se ha omitido en la denominación de la mezcla la indicación del tipo de ligante por no ser relevante a efectos de esta tabla.

(**) Espesor mínimo de seis centímetros (6 cm).

(***) Espesor máximo de trece centímetros (13 cm).

(****) En el caso de que no se emplee el mismo tipo de mezcla que en la capa de rodadura de la calzada.

El pliego de prescripciones técnicas particulares fijará la dotación mínima de ligante hidrocarbonado de la mezcla bituminosa en caliente que, en cualquier caso, deberá cumplir lo indicado en la tabla 542.11, según el tipo de mezcla y de capa.

TABLA 542.11 - DOTACIÓN MÍNIMA (*) DE LIGANTE HIDROCARBONADO
(% en masa sobre el total de la mezcla bituminosa, incluido el polvo mineral)

TIPO DE CAPA	TIPO DE MEZCLA	DOTACIÓN MÍNIMA (%)
RODADURA	DENSA y SEMIDENSA	4,50
INTERMEDIA	DENSA y SEMIDENSA	4,00
	ALTO MÓDULO	4,50
BASE	SEMIDENSA y GRUESA	3,65
	ALTO MÓDULO	4,75

(*) Incluidas las tolerancias especificadas en el apartado 542.9.3.1. Se tendrán en cuenta las correcciones por peso específico y absorción de los áridos, si son necesarias.

En el caso de que la densidad de los áridos sea diferente de dos gramos y sesenta y cinco centésimas de gramo por centímetro cúbico (32.65 g/cm³), los contenidos mínimos de ligante de la tabla 512.11 se deben corregir multiplicando por el factor:

$$\alpha = 2.65 / p_d$$

Donde p_d = es la densidad de las partículas del árido.

Salvo Justificación en contrario, la relación ponderal recomendable entre los contenidos de polvo mineral y ligante, hidrocarbonado de las mezclas densas, semidensas y gruesas, en función de la categoría de tráfico pesado y de la zona térmica estival se fijará de acuerdo con las indicadas en la tabla 542.12

TABLA 542.12 - RELACIÓN PONDERAL(*) RECOMENDABLE DE POLVO MINERAL-LIGANTE EN MEZCLAS BITUMINOSAS TIPO DENSAS, SEMIDENSAS Y GRUESAS PARA LAS CATEGORÍAS DE TRÁFICO PESADO T00 A T2

TIPO DE CAPA	ZONA TÉRMICA ESTIVAL	
	CÁLIDA Y MEDIA	TEMPLADA
RODADURA	1,2	1,1
INTERMEDIA	1,1	1,0
BASE	1,0	0,9

(*) Relación entre el porcentaje de polvo mineral y el de ligante expresados ambos respecto de la masa total del árido seco, incluido el polvo mineral.

En las mezclas bituminosas en caliente de alto módulo la relación ponderal recomendable entre los contenidos de polvo mineral y ligante hidrocarbonado (expresados ambos respecto de la masa total de árido seco, incluido el polvo mineral)» salvo justificación en contrario, estará comprendida entre Uno coma dos y uno coma tres (1,2 a 1,3).

542.4 EQUIPO NECESARIO PARA LA EJECUCIÓN DE LAS OBRAS

Será el especificado en el PG-3

542,5 EJECUCIÓN DE LAS OBRAS

542.5.1 Estudio de la mezcla y obtención de la fórmula de trabajo

542.5.1.1 Principios generales

La fabricación y puesta en obra de la mezcla no se iniciará hasta que se haya aprobado por el Director de las Obras la correspondiente fórmula de trabajo, estudiada en laboratorio y verificada en la central de fabricación.

Dicha fórmula fijará como mínimo las siguientes características:

- Identificación y proporción de cada fracción del árido en la alimentación y, en su caso, después de su clasificación en caliente.
- Granulometría de los áridos combinados, Includido el polvo mineral, por los tamices 45 mm; 32 mm; 22 mm; 16 mm; 8 mm; 4 mm; 2 mm; 0,500 mm; 0,260 mm y 0,063 mm de la UNE-EN 933-2 que correspondan para cada tipo de mezcla según la tabla 542,9, expresada en porcentaje del árido total con una aproximación del uno por ciento (1%), con excepción del tamiz 0,063 que se expresará con aproximación del uno por mil (0,1%).
- Dosificación, en su caso, de polvo mineral de aportación, expresada en porcentaje del árido total con aproximación del uno por mil (0,1 %).
- Tipo y características del ligante hidrocarbonado.
- Dosificación de ligante hidrocarbonado referida a la masa de la mezcla total (incluido el polvo mineral), y la de aditivos al ligante, referida a la masa del ligante hidrocarbonado.
- En su caso, tipo y dotación de las adiciones a la mezcla bituminosa, referida a la masa de la mezcla total.

- Densidad mínima a alcanzar.

También se señalarán:

- Los tiempos a exigir para la mezcla de los áridos en seco y para la mezcla de los áridos con el ligante.
- Las temperaturas máxima y mínima de calentamiento previo de áridos y ligante. En ningún caso se introducirá en el mezclador árido a una temperatura superior a la del ligante en más de quince grados Celsius (15 °C).
- La temperatura de mezclado con betunes asfálticos se fijará dentro del rango correspondiente a una viscosidad del betún de ciento cincuenta a trescientos centistokes (150-300 CST). Además, en el caso de betunes mejorados con caucho o de betunes modificados con polímeros, en la temperatura de mezclado se tendrá en cuenta el rango recomendado por el fabricante.
- La temperatura mínima de la mezcla en la descarga desde los elementos de transporte.
- La temperatura mínima de la mezcla al iniciar y terminar la compactación.
- En el caso de que se empleen adiciones se incluirán las prescripciones necesarias sobre su forma de incorporación y tiempo de mezclado.

La temperatura máxima de la mezcla al salir del mezclador no será superior a ciento ochenta grados Celsius (180 °G), salvo en centrales de tambor secador-mezclador, en las que no excederá de los ciento sesenta y cinco grados Celsius (165 °C). Para mezclas bituminosas de alto módulo dicha temperatura máxima podrá aumentarse en diez grados Celsius (10 °C). En todos los casos, la temperatura mínima de la mezcla al salir del mezclador será aprobada por el Director de las Obras de forma que la temperatura de la mezcla en la descarga de los camiones sea superior al mínimo fijado.

La dosificación de ligante hidrocarbonado en la fórmula de trabajo se fijará teniendo en cuenta los materiales disponibles, la experiencia obtenida en casos análogos y siguiendo los criterios establecidos en los apartados 642.5.1.2 a 542.5.1.5.

En el caso de categorías de tráfico pesado T00 a T2, el Pliego de Prescripciones Técnicas Particulares, o en su defecto el Director de las Obras, podrá exigir un estudio de sensibilidad de las propiedades de la mezcla a variaciones de granulometría y dosificación de ligante hidrocarbonado que no excedan de las admitidas en el apartado 542.9.3.1.

Para capas de rodadura, la fórmula de trabajo de la mezcla bituminosa en caliente deberá asegurar el cumplimiento de las características de la unidad terminada en lo referente a la macrotextura superficial y a la resistencia al deslizamiento, según lo indicado en el apartado 542.7.4.

Si la marcha de las obras lo aconseja, el Director de las Obras podrá exigir la corrección de la fórmula de trabajo con objeto de mejorar (a calidad de la mezcla, justificándolo debidamente mediante un nuevo estudio y los ensayos oportunos. Se estudiará y aprobará una nueva fórmula si varía la procedencia de alguno de los componentes o si durante la producción se rebasan las tolerancias granulométricas establecidas en este artículo.

542.5.1.2 Contenido de huecos

El contenido de huecos determinado según el método de ensayo de la UNE-EN12697-8 indicado en el anexo B de la UNE-EN13108-20, deberá cumplir lo establecido en la tabla 542.13.

La determinación del contenido de huecos en mezclas con tamaño nominal D inferior o igual a veintidós milímetros ($D \leq 22$ mm), se hará sobre probetas compactadas según la UNE-EN 12697-30, aplicando setenta y cinco (75) golpes por cara³. En mezclas con tamaño nominal D superior a veintidós milímetros ($D > 22$ mm), la determinación de huecos se hará sobre probetas preparadas por compactación vibratoria durante un tiempo de ciento veinte segundos (120 s) por cara, según la UNE-EN12697-32.

**TABLA 542.13 – CONTENIDO DE HUECOS EN MEZCLA (UNE-EN 12697-8) EN PROBETAS
UNE-EN 12697-30 (75 golpes por cara)(***)**

CARACTERÍSTICA		CATEGORÍA DE TRÁFICO PESADO			
		T00 y T0	T1 y T2	T3 y arcenes	T4
HUECOS EN MEZCLA (%)	Capa de rodadura	4 – 6		3 – 5	
	Capa Intermedia	4 – 6	5 – 8 (*)	4 – 8	4 – 8 (**)
	Capa de base	5 – 8 (*)	6 – 9 (*)	5 – 9	

(*) En las mezclas bituminosas de alto módulo: 4-6.

(**) En vías de servicio.

(***) Excepto en mezclas con $D > 22$ mm, en las que las probetas se compactarán según la UNE-EN 12697-32 (120 segundos por cara).

El Pliego de Prescripciones Técnicas Particulares, o en su caso el Director de las Obras, podrá exigir el contenido de huecos en áridos, según el método de ensayo de la UNE-EN 12607-4 indicado en el anexo B de la UNE-EN 13108-20, siempre que, por las características de los mismos o por su granulometría combinada, se prevean anomalías en la fórmula de trabajo. En tal caso, el contenido de huecos en áridos, de mezclas con tamaño máximo de dieciséis milímetros (16 mm) deberá ser mayor o igual al quince por ciento ($\geq 15\%$), y en mezclas con tamaño máximo de veintidós o de treinta y dos milímetros (22 ó 32 mm) deberá ser mayor o igual al catorce por ciento ($\geq 14\%$).

542.5.1.3 Resistencia a la deformación permanente

La resistencia a deformaciones plásticas determinada mediante el ensayo de pista de laboratorio, deberá cumplir lo establecido en las tablas 542.14a ó 542.14b. Este ensayo se hará según la UNE-EN 12697-22, empleando el dispositivo pequeño, el procedimiento B en aire, a una temperatura de sesenta grados celsius (60 °C) y con una duración de diez mil (10 000) ciclos.

Para la realización de este ensayo, las probetas se prepararán mediante compactador de placa, con el dispositivo de rodillo de acero, según la UNE-EN 12697-33, con una densidad tal que:

- en mezclas con tamaño nominal D inferior o igual a veintidós milímetros ($D \leq 22$ mm), sea superior al noventa y ocho por ciento (98%) de la obtenida en probetas cilíndricas preparadas según la UNE-EN 12897-30, aplicando setenta y cinco (65) golpes por cara⁴.
- en mezclas con tamaño nominal D superior a veintidós milímetros ($P > 22$ mm), sea superior al noventa y ocho por ciento (98%) de la obtenida en probetas separadas por compactación vibratoria durante un tiempo de ciento veinte segundos (120s) por cara, según la UNE EN 12697-32.

TABLA 542.14a - PENDIENTE MEDIA DE DEFORMACIÓN EN PISTA EN EL INTERVALO DE 5 000 A 10 000 CICLOS PARA CAPA DE RODADURA E INTERMEDIA. UNE-EN 12697-22 (mm para 10³ ciclos de carga)(*)

ZONA TÉRMICA ESTIVAL	CATEGORÍA DE TRÁFICO PESADO				
	T00 y T0	T1	T2	T3 y arcenes	T4
CÁLIDA		0,07		0,10	-
MEDIA	0,07			0,10	-
TEMPLADA		0,10			-

(*) En mezclas bituminosas de alto módulo en capa intermedia la pendiente media de deformación en pista será de 0,07.

TABLA 542.14b - PENDIENTE MEDIA DE DEFORMACIÓN EN PISTA EN EL INTERVALO DE 5 000 A 10 000 CICLOS PARA CAPA BASE. UNE-EN 12697-22 (mm para 10³ ciclos de carga)

ZONA TÉRMICA ESTIVAL	CATEGORÍA DE TRÁFICO PESADO		
	T00 y T0	T1	T2 y T31
CÁLIDA		0,07	0,10
MEDIA	0,07	0,10	-
TEMPLADA	0,10	-	-

542.5.1.4 Sensibilidad al agua

En cualquier circunstancia se comprobará la adhesividad árido-ligante mediante la caracterización de la acción del agua. Para ello, la resistencia conservada en el ensayo de tracción indirecta tras inmersión, realizado a quince grados Celsius (15 °C), según la UME-EN12697-12, tendrá un valor mínimo del ochenta por ciento (80%) para

capas de base e intermedia, y del ochenta y cinco por ciento (85%) para capas de rodadura. En mezclas de tamaño máximo no mayor de veintidós milímetros {22 mm} las probetas para la realización del ensayo se prepararán según la UNE-EN12697-30 con cincuenta (50) golpes por cara. Para mezclas con tamaño máximo superior a veintidós milímetros {22 mm}, las probetas se prepararán mediante compactación con vibración durante un tiempo de ochenta más menos cinco segundos {80±5s} por cara, según la UNE-EN12697-32.

Se podrá mejorar la adhesividad entre el árido y el ligante hidrocarbonado mediante activantes directamente incorporados al ligante. En todo caso, la dotación mínima de ligante hidrocarbonado no será inferior a lo indicado en la tabla 542.11.

542.5.1.5 Propiedades adicionales en mezclas de alto módulo

En mezclas de alto módulo, el valor del módulo dinámico a veinte grados Celsius (20 °C), según el anexo C de UNE-EN 12897-26, no será inferior a once mil megapascuales (11 000 MPa). Las probetas para la realización del ensayo se prepararán según la UNE-EN 12807-30, aplicando setenta y cinco (75) golpes por cara.

En mezclas de alto módulo, realizado el ensayo de resistencia a la fatiga con una frecuencia de treinta Herzios (30 Hz) y a una temperatura de veinte grados Celsius (20 °C) según el Anexo D de UNE-EN 12697-24, el valor de la deformación para un millón (10⁶) de ciclos no será inferior a cien microporaciones (E_r 100 μ m/m)

542.5.2 Preparación de la superficie existente

Se comprobará la regularidad superficial y el estado de la superficie sobre la que se vaya a extender la mezcla bituminosa en caliente. El Pliego de Prescripciones Técnicas Particulares, o en su defecto el Director de las Obras, indicará las medidas encaminadas a restablecer una regularidad superficial aceptable y, en su caso, a reparar zonas dañadas.

PETICIONARIO:

CONSULTOR:

La regularidad superficial de la superficie existente deberá cumplir lo indicado en las tablas 510.6, 513.8, 542.15 ó 542.16 y sobre ella se ejecutara un riego de imprimación o un riego de adherencia según corresponda dependiendo de su naturaleza, de acuerdo con los artículos 530 ó 531 de este Pliego.

Si la superficie estuviese constituida por un pavimento hidrocarbonado, y dicho pavimento fuera heterogéneo, se deberán además, eliminar mediante fresado los excesos de ligante y sellar las zonas demasiado permeables, según las instrucciones del director de las obras

Se comprobará especialmente que transcurrido el plazo de rotura del ligante de los tratamientos aplicados, no quedan restos de agua en la superficie; asimismo, si ha transcurrido mucho tiempo desde su aplicación, se comprobará que su capacidad de unión con la mezcla bituminosa no ha disminuido en forma perjudicial en caso contrario, el Director de las Obras podrá ordenar la ejecución de un riego de adherencia adicional.

542.5.3 Aprovisionamiento de áridos

Los áridos se producirán o suministrarán en fracciones granulométricas diferenciadas, que se acopiarán y manejarán por separado hasta su introducción en las tolvas en frío. Cada fracción será suficientemente homogénea y se podrá acopiar y manejar sin peligro de segregación, observando las precauciones que se detallan a continuación.

Para mezclas con tamaño máximo de árido de dieciséis milímetros (16 mm) el número mínimo de fracciones será de tres (3); para el resto de las mezclas será de cuatro (4). El Director de las Obras podrá exigir un mayor número de fracciones, si lo estima necesario para cumplir las tolerancias exigidas a la granulometría de la mezcla en el apartado 542.9.3.1.

Cada fracción del árido se acopiará separada de las demás para evitar intercontaminaciones si los acopios se disponen sobre el terreno natural, no se utilizarán sus quince centímetros (15 cm) inferiores, a no ser que se pavimenten. Los acopios se conspiran por capas de espesor no superior a un metro y medio (1,5 m) y no por montones cónicos. Las cargas del material se colocarán adyacentes, tomando las medidas oportunas para evitar su segregación.

Cuando se detecten anomalías en la producción o suministro de los áridos, se acopiarán por separado hasta confirmar su aceptabilidad. Esta misma medida se aplicará cuando esté pendiente de autorización el cambio de precedencia de un árido.

El Pliego de Prescripciones Técnicas Particulares, o en su defecto el Director de las Obras, fijara el volumen mínimo de acopios antes de iniciar las obras. Salvo Justificación en contrario dicho volumen no será inferior al correspondiente a un (1) mes de trabajo con la producción prevista.

542.5.4 Fabricación de la mezcla

Lo dispuesto en este apartado se entenderá sin perjuicio de lo establecido en la norma UNE-EN 13108-1 para el marcado CE. No obstante, el Pliego de Prescripciones Técnicas Particulares, o en su defecto el Director de las Obras, podrá establecer prescripciones adicionales, especialmente en el supuesto de no ser obligatorio o no disponer de marcado CE.

La carga de cada una de las tolvas de áridos en frío se realizará de forma que su contenido esté siempre comprendido entre el cincuenta y el cien por cien (50 a 100%) de su capacidad, sin rebosar. Para mezclas densas y semidensas la alimentación del árido fino, aun cuando éste fuera de un único tipo y granulometría, se efectuará dividiendo la carga entre dos (2) tolvas.

Si se utilizasen áridos procedentes del fresado de mezclas bituminosas, en centrales cuyo secador no sea a la vez mezclador si la alimentación de éste fuera discontinua, después de haber introducido los áridos, se pesarán e introducirán los áridos procedentes del fresado de mezclas bituminosas, y después de un tiempo de disgregación, calentado y mezcla, se agregará el ligante hidrocarbonado, y en su caso los aditivos, para cada amasijo, y se continuará la operación de mezcla durante el tiempo especificado en la fórmula de trabajo. Si la alimentación fuese continua, los áridos procedentes del fresado de mezclas bituminosas se incorporarán al resto de los áridos en la zona de pesaje en caliente a la salida del secador.

En centrales de mezcla continua con tambor secador-mezclador se aportarán los áridos procedentes del fresado de mezclas bituminosas tras la llama de forma que no exista riesgo de contacto con ella.

A la descarga del mezclador todos los tamaños del árido deberán estar uniformemente distribuidos en la mezcla, y todas sus partículas total y homogéneamente cubiertas de ligante. La temperatura de la mezcla al salir del mezclador no excederá de la fijada en la fórmula de trabajo.

En el caso de utilizar adiciones al ligante o a la mezcla, se cuidará su correcta dosificación, la distribución homogénea así como que no pierda sus características Iniciales durante todo el proceso de fabricación.

542.5.5 Transporte de la mezcla

La mezcla bituminosa en caliente se transportará en camiones de la central de fabricación a la extendidora. Para evitar su enfriamiento superficial, deberá protegerse durante el transporte mediante lonas u otros cobertores adecuados. En el momento de descargarla en la extendidora o en el equipo de transferencia, su temperatura no podrá ser inferior a la especificada en la fórmula de trabajo.

PETICIONARIO:

CONSULTOR:

542.5.6 Extensión de la mezcla

A menos que el Director de las Obras justifique otra directriz, la extensión comenzará por el borde inferior y se realizará por franjas longitudinales. La anchura de estas franjas se fijará de manera que se realice el menor número de juntas posible y se consiga la mayor continuidad de la extensión, teniendo en cuenta la anchura de la sección, el eventual mantenimiento de la circulación, las características de la extendidora y la producción de la central.

En obras sin mantenimiento de la circulación, para las categorías de tráfico pesado T00 a T2 o con superficies a extender en calzada superiores a setenta mil metros cuadrados (70.000 m²), se realizará la extensión de cualquier capa bituminosa a ancho completo, trabajando si fuera necesario con dos (2) o más extendedoras ligeramente desfasadas, evitando juntas longitudinales. En los demás casos, después de haber extendido y compactado una franja, se extenderá la siguiente mientras el borde de la primera se encuentre aún caliente y en condiciones de ser compactado, en caso contrario, se ejecutará una junta longitudinal.

La extendidora se regulará de forma que la superficie de la capa extendida resulte lisa y uniforme, sin segregaciones ni arrastres, y con un espesor tal que, una vez compactada, se ajuste a la rasante y sección transversal indicadas en los Planos del Proyecto, con las tolerancias establecidas en el apartado 542.7.2.

La extensión se realizará con la mayor continuidad posible, ajustando la velocidad de la extendidora a la producción de la central de fabricación de modo que aquella no se detenga. En caso de detención, se comprobará que la temperatura de la mezcla que quede sin extender, en la tolva de la extendidora y debajo de ésta, no baje de la prescrita en la fórmula de trabajo para el inicio de la compactación; de lo contrario, se ejecutará una junta transversal.

Dónde resulte imposible, a juicio del Director de las Obras, el empleo de máquinas extendedoras, la mezcla bituminosa en caliente se podrá poner en obra por otros procedimientos aprobados por aquél. Para ello se descargará fuera de la zona en que se vaya a extender y se distribuirá en una capa uniforme y de un espesor tal que, una vez compactada, se ajuste a la rasante y sección transversal indicadas en los Planos del Proyecto, con las tolerancias establecidas en el apartado 542.7.2.

542.5.7 Compactación de la mezcla

La compactación se realizará según el plan aprobado por el Director de las Obras en función de los resultados del tramo de prueba; se deberá hacer a la mayor temperatura posible, sin rebasar la máxima prescrita en la fórmula de trabajo y sin que se produzca desplazamiento de la mezcla extendida; y se continuará mientras la temperatura de la mezcla no baje de la mínima prescrita en la fórmula de trabajo y la mezcla se halle en condiciones de ser compactada, hasta que se alcance la densidad especificada en el apartado 542.7.1.

En mezclas bituminosas fabricadas con betunes mejorados o modificados con caucho y en mezclas bituminosas con adición de caucho, con el fin de mantener la densidad de la tongada hasta que el aumento de viscosidad del betún contrarreste una eventual tendencia del caucho a recuperar su forma, se continuará obligatoriamente el proceso de compactación hasta que la temperatura de la mezcla baje de la mínima establecida en la fórmula de trabajo, aunque se hubiera alcanzado previamente la densidad especificada en el apartado 542.7.1.

La compactación se realizará longitudinalmente, de manera continua y sistemática. Si la extensión de la mezcla bituminosa se realizara por franjas, al compactar una de ellas se ampliará la zona de compactación para que incluya al menos quince centímetros (15 cm) de la anterior.

Los rodillos deberán llevar su rueda motriz del lado más cercano a la extendidora; los cambios de dirección se realizarán sobre mezcla ya apisonada, y los cambios de sentido se efectuarán con suavidad. Los elementos de compactación deberán estar siempre limpios y, si fuera preciso, húmedos.

542.5.8 Juntas transversales y longitudinales

Siempre que sean inevitables, se procurará que las juntas de capas superpuestas guarden una separación mínima de cinco metros (5 m) las transversales, y quince centímetros (15 cm) las longitudinales.

Al extender franjas longitudinales contiguas, si la temperatura de la extendida en primer lugar no fuera superior al mínimo fijado en la fórmula de trabajo para terminar la compactación, el borde de esta franja se cortará verticalmente, dejando al descubierto una superficie plana y vertical en todo su espesor. Se le aplicará una capa uniforme y ligera de riego de adherencia, según el artículo 531 de este Pliego, dejando romper la emulsión suficientemente. A continuación, se calentará la Junta y se extenderá la siguiente franja contra ella.

Las juntas transversales en capas de rodadura se compactarán transversalmente, disponiendo los apoyos precisos para los elementos de compactación.

542.5 TRAMO DE PRUEBA

Será el especificado en el PG-3

542.7 ESPECIFICACIONES DE LA UNIDAD TERMINADA**542.7.1 Densidad**

La densidad no deberá ser inferior al siguiente porcentaje de la densidad de referencia, obtenida según lo indicado en 542.9.32.1:

- Capas de espesor igual o superior a seis centímetros (6 em): noventa y ocho por ciento (98%),
- Capas de espesor inferior a seis centímetros (< 6 cm): noventa y siete por ciento (97%).

542.7.1.2 Rasante, espesor y anchura

La superficie acabada no deberá diferir de la teórica en más de diez milímetros (10 mm) en capas de rodadura e intermedias, ni de quince milímetros (15 mm) en las de base, y su espesor no deberá ser nunca inferior al previsto para ella en la sección-tipo de los Planos de Proyecto.

En todos los semiperfiles se comprobará la anchura extendida, que en ningún caso deberá ser inferior a la teórica deducida de la sección tipo de los Planos de Proyecto.

542.7.3 Regularidad superficial

El Índice de Regularidad Internacional (IRI), según la NLT-330, y obtenido de acuerdo a lo indicado en 542.9.4, deberá cumplir los valores de la tabla 542.15 ó 542.16, según corresponda.

**TABLA 542.15 - ÍNDICE DE REGULARIDAD INTERNACIONAL (IRI) (dm/hm)
PARA FIRMES DE NUEVA CONSTRUCCIÓN**

PORCENTAJE DE HECTÓMETROS	TIPO DE CAPA			OTRAS CAPAS BITUMINOSAS
	RODADURA E INTERMEDIA			
	TIPO DE VÍA			
	CALZADAS DE AUTOPISTAS Y AUTOVÍAS	RESTO DE VÍAS		
50	< 1,5	< 1,5	< 2,0	
80	< 1,8	< 2,0	< 2,5	
100	< 2,0	< 2,5	< 3,0	

**TABLA 542.16 - ÍNDICE DE REGULARIDAD INTERNACIONAL (IRI) (dm/hm)
PARA FIRMES REHABILITADOS ESTRUCTURALMENTE**

PORCENTAJE DE HECTÓMETROS	TIPO DE VÍA			
	CALZADAS DE AUTOPISTAS Y AUTOVÍAS		RESTO DE VÍAS	
	ESPESOR DE RECRECIMIENTO (cm)			
	> 10	≤ 10	> 10	≤ 10
50	< 1,5	< 1,5	< 1,5	< 2,0
80	< 1,8	< 2,0	< 2,0	< 2,5
100	< 2,0	< 2,5	< 2,5	< 3,0

542.7.4 Macrotextura superficial y resistencia al deslizamiento.

La superficie de la capa deberá presentar una textura homogénea, uniforme y exenta de segregaciones.

Únicamente a efectos de recepción de capas de rodadura, la macrotextura superficial, obtenida mediante el método del círculo de arena según la UNE-EN 13036-1, y la resistencia al deslizamiento, según la NLT-336, no deberán ser inferiores a los valores indicados en la tabla 542.17.

TABLA 542.17 - MACROTEXTURA SUPERFICIAL (UNE-EN 13036-1) Y RESISTENCIA AL DESLIZAMIENTO (NLT-336) DE LAS MEZCLAS PARA CAPAS DE RODADURA

CARACTERÍSTICA	TIPO DE MEZCLA
MACROTEXTURA SUPERFICIAL (*) Valor mínimo (mm)	0,7
RESISTENCIA AL DESLIZAMIENTO (**) CRT mínimo (%)	65

(*) Medida antes de la puesta en servicio de la capa.

(**) Medida una vez transcurridos dos meses de la puesta en servicio de la capa.

542.8. LIMITACIONES DE LA EJECUCIÓN

Salvo autorización expresa del Director de las Obras, no se permitirá la puesta en obra de mezclas bituminosas en caliente:

- Cuando la temperatura ambiente a la sombra sea inferior a cinco grados Celsius (5 °C)† salvo si el espesor de la capa a extender fuera inferior a cinco centímetros (5 cm)† en cuyo caso el límite será de ocho grados Celsius (8 °C). Con viento intenso, después de heladas, o en tableros de estructuras, el Director de las Obras podrá aumentar estos límites, a la vista de los resultados de compactación obtenidos.
- Cuando se produzcan precipitaciones atmosféricas.

Terminada su compactación, se podrá abrir a la circulación la capa ejecutada, tan pronto como alcance la temperatura ambiente en todo su espesor o bien, previa autorización expresa del Director de las Obras, cuando alcance una temperatura de sesenta grados Celsius (60 °C), evitando las paradas y cambios de dirección sobre la mezcla recién extendida hasta que ésta alcance la temperatura ambiente.

542.9 CONTROL DE CALIDAD

Será el especificado en el PG-3

542.10 CRITERIOS DE ACEPTACIÓN O RECHAZO

Serán los especificados en el PG-3

542.11 MEDICIÓN Y ABONO

Únicamente cuando la capa de asiento no fuera construida bajo el mismo Contrato, se podrá abonar la comprobación y, en su caso, reparación de la superficie existente, toneladas (**t**) o si la descomposición de la unidad completa está bien realizada, por metros cuadrados (**m²**) realmente ejecutados.

La preparación de la superficie existente no es objeto de abono, ni está incluida en esta unidad de obra.

La medición y abono de los materiales incluidos en la elaboración de la mezcla bituminosa para su medición por metro cuadrado (**m²**) se detallarán en el presupuesto y el anejo de justificación de precios. Se medirá según unidades descritas en el PG-3

542.12 ESPECIFICACIONES TÉCNICAS Y DISTINTIVOS DE CALIDAD

Independientemente del marcado CE de áridos y mezclas, el cumplimiento de las especificaciones técnicas obligatorias requeridas a los productos contemplados en este artículo se podrá acreditar por medio del correspondiente certificado, que cuando dichas especificaciones estén establecidas exclusivamente por referencia a normas, podrá estar constituido por un certificado de conformidad a dichas normas.

Si los referidos productos disponen de una marca, sello o distintivo de calidad que asegure el cumplimiento de las especificaciones técnicas obligatorias de éste artículo, se reconocerá como tal cuando dicho distintivo esté homologado por la Dirección General de Carreteras del Ministerio de Fomento.

El certificado acreditativo del cumplimiento de las especificaciones técnicas obligatorias de este artículo podrá ser otorgado por las Administraciones Públicas competentes en materia de carreteras, la Dirección General de Carreteras del Ministerio de Fomento (según ámbito) o los Organismos españoles -públicos y privados- autorizados para realizar tareas de certificación o ensayos en el ámbito de los materiales, sistemas y procesos industriales, conforme al Real Decreto 2200/1095, de 28 de diciembre

PARTE 5. OBRAS COMPLEMENTARIAS

ARTICULO 610. HORMIGONES

610.1. DEFINICIÓN

Se define como hormigón la mezcla en proporciones adecuadas de cemento, árido grueso, árido fino y agua, con o sin la incorporación de aditivos o adiciones, que desarrolla sus propiedades por endurecimiento de la pasta de cemento (cemento y agua).

Los hormigones que aquí se definen cumplirán las especificaciones indicadas en la vigente "Instrucción de Hormigón Estructural (EHE)", o normativa que la sustituya, así como las especificaciones adicionales contenidas en este artículo.

A efectos de aplicación de este artículo, se contemplan todo tipo de hormigones. Además para aquellos que formen parte de otras unidades de obra, se considerará lo dispuesto en los correspondientes artículos del Pliego de Prescripciones Técnicas Generales.

610.2. MATERIALES

Los materiales componentes del hormigón cumplirán las prescripciones recogidas en los siguientes artículos de este Pliego de Prescripciones Técnicas Generales:

- Artículo 202, "Cementos"
- Artículo 280, "Agua a emplear en morteros y hormigones"
- Artículo 281, "Aditivos a emplear en morteros y hormigones"
- Artículo 283, "Adiciones a emplear en hormigones"

Los áridos, cuya definición será la que figura en el artículo 28 de la vigente "Instrucción de Hormigón Estructural (EHE)" o normativa que la sustituya, cumplirán todas las especificaciones recogidas en la citada Instrucción.

El Director de las obras, fijará la frecuencia y el tamaño de los lotes para la realización de los ensayos previstos en el artículo 81.3.2 de la vigente "Instrucción de Hormigón Estructural (EHE)" o normativa que la sustituya, para los casos en que varíen las condiciones de suministro, y si no se dispone de un certificado de idoneidad de los mismos emitido, con una antigüedad inferior a un año, por un laboratorio oficial u oficialmente acreditado.

No se podrán utilizar áridos que no hayan sido aprobados previa y expresamente por el Director de las obras.

El contratista de las obras será responsable de la calidad de los materiales utilizados y del cumplimiento de todas las especificaciones establecidas para los mismos en este artículo, así como de todas aquéllas que pudieran establecerse en el Pliego de Prescripciones Técnicas Particulares.

610.3. TIPOS DE HORMIGÓN

Los tipos de hormigón que se usarán son los definidos en el artículo 39.2 de la Instrucción de hormigón estructural EHE para aplicaciones estructurales. Para aplicaciones no estructurales, como en el caso del hormigón de limpieza bajo las zapatas o de nivelación y reglado, podrán usarse otros hormigones.

Los tipos de hormigones a emplear serán los siguientes, según su uso:

- Hormigón con resistencia característica a 28 días de 20 N/mm² denominado HM-20.
 1. Recreido de pozos.

Los hormigones estructurales definidos anteriormente tendrán la consistencia y tamaño máximo del árido definidos en planos.

En cada elemento estructural el hormigón está sometido a un tipo de ambiente, según lo especificado en la EHE, el cual se indica en los planos. Para cada ambiente se deberán cumplir los límites establecidos para la cantidad de cemento y la relación agua/cemento en el artículo 37 de la EHE.

Para el hormigón no estructural HM-15 y HM-20 definido en planos se empleará una dosificación de cemento superior a 270 kg/m³.

La docilidad de los hormigones será la necesaria para que, con los métodos de puesta en obra y consolidación que se adopten, no se produzcan coqueas y/o refluya la pasta al terminar la operación.

Los hormigones no fabricados en central sólo se podrán utilizar cuando así lo autorice el Director de las obras, estando en cualquier caso limitada su utilización a hormigones de limpieza o unidades de obra no estructurales.

La Dirección General de Carreteras reconoce como distintivos que aseguran el cumplimiento de los requisitos reglamentarios establecidos por la "Instrucción de Hormigón Estructural (EHE)" o normativa que la sustituya, aquellos reconocidos por el Ministerio de Fomento.

610.4. DOSIFICACIÓN DEL HORMIGÓN

La composición de la mezcla deberá estudiarse previamente, con el fin de asegurar que el hormigón resultante tendrá las características mecánicas y de durabilidad necesarias para satisfacer las exigencias del proyecto. Estos estudios se realizarán teniendo en cuenta, en todo lo posible, las condiciones de construcción previstas (diámetros, características superficiales y distribución de armaduras, modo de compactación, dimensiones de las piezas, etc).

La dosificación de los diferentes materiales destinados a la fabricación del hormigón se hará siempre por peso.

Se prestará especial atención al cumplimiento de la estrategia de durabilidad establecida en el capítulo VII de la vigente "Instrucción de Hormigón Estructural (EHE)" o normativa que la sustituya.

610.5. ESTUDIO DE LA MEZCLA Y OBTENCIÓN DE LA FORMULA DE TRABAJO

La puesta en obra del hormigón no deberá iniciarse hasta que el Director de las obras haya aprobado la fórmula de trabajo a la vista de los resultados obtenidos en los ensayos previos y característicos.

La fórmula de trabajo constará al menos:

- Tipificación del hormigón.
- Granulometría de cada fracción de árido y de la mezcla.
- Proporción por metro cúbico de hormigón fresco de cada árido (kg/m^3).
- Proporción por metro cúbico de hormigón fresco de agua.
- La proporción por metro cúbico de hormigón fresco de cemento (Kg/m^3)
- Dosificación de adiciones.
- Dosificación de aditivos.
- Tipo y clase de cemento.
- Consistencia de la mezcla.
- Proceso de mezclado y amasado.

Los ensayos deberán repetirse siempre que se produzca alguna de las siguientes circunstancias:

- Cambio de procedencia de alguno de los materiales componentes
- Cambio en la proporción de cualquiera de los elementos de la mezcla
- Cambio en el tipo o clase de cemento utilizado
- Cambio en el tamaño máximo del árido
- Variación en más de dos décimas (0,2) del módulo granulométrico del árido fino
- Variación del procedimiento de puesta en obra

La consistencia de los hormigones frescos será la más seca compatible con los métodos de puesta en obra, compactación y acabado que se adopten.

Excepto en los casos en que la consistencia se consiga mediante la adición de fluidificantes o superfluidificantes, no se utilizarán hormigones de consistencia fluida salvo justificación especial.

La consistencia se determinará con cono de Abrams, según la norma UNE 83 313. Los valores límite de los asentamientos correspondientes en el cono de Abrams y sus tolerancias serán los indicados en el apartado 30.6 de la vigente "Instrucción de Hormigón Estructural (EHE)" o normativa que la sustituya.

610.6. EJECUCIÓN

610.6.1. Fabricación y transporte del hormigón

Para la fabricación y transporte del hormigón se realizará de acuerdo con las indicaciones del artículo 69 de la vigente "Instrucción de Hormigón Estructural (EHE)" o normativa que la sustituya.

En el caso de hormigonado en tiempo caluroso, se pondrá especial cuidado en que no se produzca desecación de las amasadas durante el transporte. A tal efecto, si éste dura más de treinta minutos (30 min) se adoptarán las medidas oportunas, tales como reducir el soleamiento de los elementos de transporte (pintándolos de blanco, colocándolos a la sombra, etc.) o amasar con agua fría, para conseguir una consistencia adecuada en obra.

610.6.2. Entrega del hormigón

La entrega del hormigón deberá regularse de manera que su puesta en obra se efectúe de manera continua. El tiempo transcurrido entre entregas no podrá rebasar, en ningún caso, los treinta minutos (30 min).

610.6.3. Vertido del hormigón

El Director de las obras podrá modificar el tiempo de puesta en obra del hormigón fijado por la vigente "Instrucción de Hormigón Estructural (EHE)" o normativa que la sustituya, si se emplean productos retardadores de fraguado; pudiendo aumentarlo además cuando se adopten las medidas necesarias para impedir la evaporación del agua, o cuando concurren condiciones favorables de humedad y temperatura.

El Director de las obras dará la autorización para comenzar el hormigonado, una vez verificado que las armaduras están correctamente colocadas en su posición definitiva.

Asimismo, los medios de puesta en obra del hormigón propuestos por el contratista deberán ser aprobados por el Director de las obras antes de su utilización.

No se permitirá el vertido libre del hormigón desde alturas superiores a dos metros (2 m) quedando prohibido verterlo con palas a gran distancia, distribuirlo con rastrillos, o hacerlo avanzar más de un metro (1 m) dentro de los encofrados. Se procurará siempre que la distribución del hormigón se realice en vertical, evitando proyectar el chorro de vertido sobre armaduras o encofrados.

Al verter el hormigón, se vibrará para que las armaduras queden perfectamente envueltas, cuidando especialmente las zonas en que exista gran cantidad de ellas, y manteniendo siempre los recubrimientos y separaciones de las armaduras especificados en los planos.

Cuando se coloque en obra hormigón proyectado mediante métodos neumáticos, se tendrá la precaución de que el extremo de la manguera no esté situado a más de tres metros (3 m) del punto de aplicación, que el volumen del hormigón lanzado en cada descarga sea superior a un quinto de metro cúbico (0,2 m³), que se elimine todo rebote excesivo del material y que el chorro no se dirija directamente sobre las armaduras.

En el caso de hormigón pretensado, no se verterá el hormigón directamente sobre las vainas para evitar su posible desplazamiento. Si se trata de hormigonar una dovela sobre un carro de avance o un tramo continuo sobre una cimbra autoportante, se seguirá un proceso de vertido tal que se inicie el hormigonado por el extremo más alejado del elemento previamente hormigonado, y de este modo se hayan producido la mayor parte de las deformaciones del carro o autocimbra en el momento en que se hormigone la junta.

En losas, el extendido del hormigón se ejecutará por tongadas, dependiendo del espesor de la losa, de forma que el avance se realice en todo el frente del hormigonado.

Cuando esté previsto ejecutar de un modo continuo las pilas y los elementos horizontales apoyados en ellas, se dejarán transcurrir por lo menos dos horas (2 h) antes de proceder a construir dichos elementos horizontales, a fin de que el hormigón de los elementos verticales haya asentado definitivamente.

En el hormigón ciclópeo se cuidará que éste envuelva los mampuestos, quedando entre ellos separaciones superiores a tres (3) veces el tamaño máximo del árido empleado, sin contar los mampuestos.

610.6.4. Compactación del hormigón

La compactación del hormigón se realizará de acuerdo con las indicaciones del apartado 70.2 de la vigente "Instrucción de Hormigón Estructural (EHE)" o normativa que la sustituya.

El Director de las obras aprobará, a propuesta del Contratista, el espesor de las tongadas de hormigón, así como la secuencia, distancia y forma de introducción y retirada de los vibradores.

Los vibradores se aplicarán siempre de modo que su efecto se extienda a toda la masa, sin que se produzcan segregaciones locales ni fugas importantes de lechada por las juntas de los encofrados. La compactación será más cuidadosa e intensa junto a los paramentos y rincones del encofrado y en las zonas de fuerte densidad de armaduras, hasta conseguir que la pasta refluya a la superficie.

Si se emplean vibradores de superficie, se aplicarán moviéndolos lentamente, de modo que la superficie del hormigón quede totalmente humedecida.

Si se emplean vibradores sujetos a los encofrados, se cuidará especialmente la rigidez de los encofrados y los dispositivos de anclaje a ellos de los vibradores.

Si se emplean vibradores internos, deberán sumergirse verticalmente en la tongada, de forma que su punta penetre en la tongada adyacente ya vibrada, y se retirarán de forma inclinada. La aguja se introducirá y retirará lentamente y a velocidad constante, recomendándose a este efecto que no se superen los diez centímetros por segundo (10 cm/s).

La distancia entre puntos de inmersión será la adecuada para dar a toda la superficie de la masa vibrada un aspecto brillante; como norma general será preferible vibrar en muchos puntos por poco tiempo a vibrar en pocos puntos prolongadamente.

Cuando se empleen vibradores de inmersión deberá darse la última pasada de forma que la aguja no toque las armaduras.

PETICIONARIO:

CONSULTOR:

Antes de comenzar el hormigonado, se comprobará que existe un número de vibradores suficiente para que, en caso de que se averíe alguno de ellos, pueda continuarse el hormigonado hasta la próxima junta prevista.

En el caso del hormigón pretensado la compactación se efectuará siempre mediante vibrado. Se pondrá el máximo cuidado en que los vibradores no toquen las vainas para evitar su desplazamiento o su rotura y consiguiente obstrucción. Durante el vertido y compactado del hormigón alrededor de los anclajes, deberá cuidarse de que la compactación sea eficaz, para que no se formen huecos ni coqueas y todos los elementos del anclaje queden bien recubiertos y protegidos.

610.6.5. Hormigonado en condiciones especiales

610.6.5.1. Hormigonado en tiempo frío

El hormigonado se suspenderá, como norma general, siempre que se prevea que, dentro de las cuarenta y ocho horas (48 h) siguientes, la temperatura ambiente puede descender por debajo de los cero grados Celsius (0° C). A estos efectos, el hecho de que la temperatura registrada a las nueve horas (9 h) de la mañana, hora solar, sea inferior a cuatro grados Celsius (4° C), puede interpretarse como motivo suficiente para prever que el límite prescrito será alcanzado en el citado plazo.

Las temperaturas podrán rebajarse en tres grados Celsius (3° C) cuando se trate de elementos de gran masa; o cuando se proteja eficazmente la superficie del hormigón mediante sacos, paja u otros recubrimientos aislantes del frío, con espesor tal que pueda asegurarse que la acción de la helada no afectará al hormigón recién ejecutado; y de forma que la temperatura de su superficie no baje de un grado Celsius bajo cero (-1° C), la de la masa de hormigón no baje de cinco grados Celsius (+5° C), y no se vierta el hormigón sobre elementos (armaduras, moldes, etc) cuya temperatura sea inferior a cero grados Celsius (0° C).

Las prescripciones anteriores serán aplicables en el caso en que se emplee cemento portland. Si se utiliza cemento de horno alto o puzolánico, las temperaturas mencionadas deberán aumentarse en cinco grados Celsius (5° C); y, además, la temperatura de la superficie del hormigón no deberá bajar de cinco grados Celsius (5° C).

La utilización de aditivos anticongelantes requerirá autorización expresa del Director de las obras. Nunca podrán utilizarse productos susceptibles de atacar a las armaduras, en especial los que contengan iones Cloro.

En los casos en que por absoluta necesidad, y previa autorización del Director de las obras, se hormigóne en tiempo frío con riesgo de heladas, se adoptarán las medidas necesarias para que el fraguado de las masas se realice sin dificultad. En el caso de que se caliente el agua de amasado o los áridos, éstos deberán mezclarse previamente, de manera que la temperatura de la mezcla no sobrepase los cuarenta grados Celsius (40° C), añadiéndose con posterioridad el cemento en la amasadora. El tiempo de amasado deberá prolongarse hasta conseguir una buena homogeneidad de la masa, sin formación de grumos.

Si no puede garantizarse la eficacia de las medidas adoptadas para evitar que la helada afecte el hormigón, se realizarán los ensayos necesarios para comprobar las resistencias alcanzadas; adoptándose, en su caso, las medidas que prescriba el Director de las obras.

610.6.5.2. Hormigonado en tiempo caluroso

Los sistemas propuestos por el contratista para reducir la temperatura de la masa de hormigón deberán ser aprobados el Director de las obras previamente a su utilización.

610.6.5.3. Hormigonado en tiempo lluvioso

Si se prevé la posibilidad de lluvia, el Contratista dispondrá toldos u otros medios que protejan al hormigón fresco. Como norma general, el hormigonado se suspenderá en caso de lluvia, adoptándose las medidas necesarias para impedir la entrada del agua a las masas de hormigón fresco.

El Director de las obras aprobará, en su caso, las medidas a adoptar en caso de tiempo lluvioso. Asimismo, ordenará la suspensión del hormigonado cuando estime que no existe garantía de que el proceso se realice correctamente.

610.6.6. Juntas

Las juntas podrán ser de hormigonado, contracción y/o dilatación. Las de dilatación deberán venir definidas en los Planos del Proyecto. Las de contracción y hormigonado se fijarán de acuerdo con el plan de obra y las condiciones climatológicas, pero siempre con antelación al hormigonado.

El Director de las obras aprobará, previamente a su ejecución, la localización de las juntas que no aparezcan en los Planos.

Las juntas creadas por las interrupciones del hormigonado deberán ser perpendiculares a la dirección de los máximos esfuerzos de compresión, y deberán estar situadas donde sus efectos sean menos perjudiciales. Si son muy tendidas se vigilará especialmente la segregación de la masa durante el vibrado de las zonas próximas, y si resulta necesario, se encofrarán. Si el plano de una junta presenta una mala orientación, se demolerá la parte de hormigón que sea necesario para dar a la superficie la dirección apropiada.

Cuando sean de temer los efectos debidos a la retracción, se dejarán las juntas abiertas durante algún tiempo, para que las masas contiguas puedan deformarse libremente. La apertura de tales juntas será la necesaria para que, en su día, se puedan hormigonar correctamente.

Al reanudar el hormigonado, se limpiarán las juntas de toda suciedad, lechada o árido suelto y se picarán convenientemente. A continuación, y con la suficiente antelación al hormigonado, se humedecerá la superficie del hormigón endurecido, saturándolo sin encharcarlo. Seguidamente se reanudará el hormigonado, cuidando especialmente la compactación en las proximidades de la junta.

En el caso de elementos de hormigón pretensado, no se dejarán más juntas que las previstas expresamente en los Planos y solamente podrá interrumpirse el hormigonado cuando por razones imprevistas sea absolutamente necesario. En ese caso, las juntas deberán hacerse perpendiculares a la resultante del trazado de las armaduras activas. No podrá reanudarse el hormigonado sin el previo examen de las juntas y autorización del Director de las obras, que fijará las disposiciones que estime necesarias sobre el tratamiento de las mismas.

610.6.7. Curado del hormigón

El proceso de curado del hormigón cumplirá con lo especificado en el artículo 74 de la vigente "Instrucción de Hormigón Estructural (EHE)" o normativa que la sustituya.

Durante el fraguado y primer período de endurecimiento, deberá asegurarse el mantenimiento de la humedad del hormigón, para lo cual deberá curarse mediante procedimientos que no produzcan ningún tipo de daño en superficie, cuando esta haya de quedar vista, ni suponga la aportación de sustancias perjudiciales para el hormigón.

En todas las unidades de obra donde se utilice cemento puzolanico se cuidará especialmente el curado de los hormigones, atendiendo a evitar la desecación de los mismos durante el periodo de endurecimiento, para lo cual se tomarán las medidas que el Director de Obra juzgue oportunas en cada caso.

Podrán utilizarse como procedimientos de curado, el riego directo con agua (evitando que se produzca el deslavado del hormigón), la disposición de arpilleras, esterillas de paja u otros tejidos análogos de alto poder de retención de humedad, láminas de plástico y productos filmógenos de curado, de forma que la velocidad de evaporación no supere en ningún caso el medio litro por metro cuadrado y hora (0,50 l/m²/h).

Cuando el hormigonado se efectúe a temperatura superior a cuarenta grados Celsius (40° C), deberá curarse el hormigón por vía húmeda. El proceso de curado deberá prolongarse sin interrupción durante al menos diez días (10 d).

Las superficies de hormigón cubiertas por encofrados de madera o de metal expuestos al soleamiento se mantendrán húmedas hasta que puedan ser desmontadas, momento en el cual se comenzará a curar el hormigón.

En el caso de utilizar el calor como agente de curado para acelerar el endurecimiento, se vigilará que la temperatura no sobrepase los setenta y cinco grados Celsius (75° C), y que la velocidad de calentamiento y enfriamiento no exceda de veinte grados Celsius por hora (20° C/h). Este ciclo deberá ser ajustado experimentalmente de acuerdo con el tipo de cemento utilizado.

Cuando para el curado se utilicen productos filmógenos, las superficies del hormigón se recubrirán, por pulverización, con un producto que cumpla las condiciones estipuladas en el artículo 285 de este Pliego de Prescripciones Técnicas Generales, "Productos filmógenos de curado".

La aplicación del producto se efectuará tan pronto como haya quedado acabada la superficie, antes del primer endurecimiento del hormigón. No se utilizará el producto de curado sobre superficies de hormigón sobre las que se vaya a adherir hormigón adicional u otro material, salvo que se demuestre que el producto de curado no perjudica la adherencia, o a menos que se tomen medidas para eliminar el producto de las zonas de adherencia.

El Director de las obras autorizará en su caso la utilización de técnicas especiales de curado, que se aplicarán de acuerdo a las normas de buena práctica de dichas técnicas.

El Director de las obras dará la autorización previa para la utilización de curado al vapor, así como del procedimiento que se vaya a seguir, de acuerdo con las prescripciones incluidas en este apartado.

Si el rigor de la temperatura lo requiere, el Director de las obras podrá exigir la colocación de protecciones suplementarias, que proporcionen el debido aislamiento térmico al hormigón y garanticen un correcto proceso de curado.

610.7. CONTROL DE CALIDAD

No se admitirá el control a nivel reducido para los hormigones contemplados en este artículo.

Para los hormigones estructurales que no sean hormigones en masa el nivel de control de la ejecución será intenso según el artículo 95 de la EHE.

610.8. ESPECIFICACIONES DE LA UNIDAD TERMINADA**610.8.1. Tolerancias**

Serán las definidas en el Anejo nº 10 de la EHE.

A falta de indicaciones concretas para algunas desviaciones específicas, el Director de las obras podrá fijar los límites admisibles correspondientes.

610.8.2. Reparación de defectos

Los defectos que hayan podido producirse al hormigonar deberán ser comunicados al Director de las obras, junto con el método propuesto para su reparación. Una vez aprobado éste, se procederá a efectuar la reparación en el menor tiempo posible.

Las zonas reparadas deberán curarse rápidamente. Si es necesario, se protegerán con lienzos o arpilleras para que el riego no perjudique el acabado superficial de esas zonas.

610.9. RECEPCIÓN

No se procederá a la recepción de la unidad de obra terminada hasta que se satisfaga el cumplimiento de las tolerancias exigidas, el resultado de los ensayos de control sea favorable y se haya efectuado, en su caso, la reparación adecuada de los defectos existentes.

610.10. MEDICIÓN Y ABONO

En el caso contemplado en el Capítulo XV Artículo 88 de la EHE de haber optado por ensayos de información y resultar éstos desfavorables, cualquier reparación necesaria del elemento será realizada sin percibir la Empresa Constructora ningún abono por ello. Una vez realizada la reparación quedará a juicio del Director la decisión sobre: aceptación del elemento; realización de nuevos ensayos, incluso pruebas de carga; el refuerzo del elemento o su demolición.

El hormigón se abonará por metros cúbicos (**m³**) medidos sobre los Planos del proyecto, de las unidades de obra realmente ejecutadas, tanto como partida principal o como precio auxiliar.

El cemento, áridos, agua, aditivos y adiciones, así como la fabricación y transporte y vertido del hormigón, quedan incluidos en el precio unitario del hormigón, así como su compactación, ejecución de juntas, curado y acabado.

No se abonarán las operaciones que sea preciso efectuar para la reparación de defectos.

El hormigón de piezas prefabricadas no se abonará ya que su coste se considera incluido en el precio de dichas piezas.

NORMAS DE REFERENCIA

UNE 83 313 Ensayos de hormigón. Medida de la consistencia del hormigón fresco. Método del cono de Abrams.

ARTICULO 630. RECRECIDO DE POZO**630.1. DEFINICIÓN**

Recrecido de pozo o arqueta con HM-20 fabricado en central y vertido desde camión.

Incluye corte y demolición de pavimento bituminoso, levantado y posterior colocación de tapa y marco existente y extendido y vibrado del hormigón

630.2. MATERIALES

Hormigón según lo expuesto en el Artículo 610 "Hormigón" del presente pliego.

630.3. MEDICIÓN Y ABONO

Se medirá y abonará por unidad (**ud**) de recrecido de pozo o arqueta de espesor con HM-20 fabricado en central y vertido desde camión. Incluido corte y demolición de pavimento bituminoso, levantado y posterior colocación de tapa y marco existente y extendido y vibrado del hormigón. Se abonará la unidad previa comprobación del nivel de la rasante del pozo respecto al aglomerado del vial.

Las tapas deberán tener junta de insonorización.

PARTE 6. VARIOS**ARTÍCULO 1001. TRANSPORTE ADICIONAL**

No se considerará transporte adicional alguno, estando incluido en los precios unitarios correspondientes el transporte, cualquiera que sea la distancia.

ARTÍCULO 1002. LIMPIEZA Y TERMINACIÓN DE LAS OBRAS

Una vez que las obras se hayan terminado, y antes de su recepción, todas las instalaciones, materiales sobrantes, escombros, depósitos y edificios, construidos con carácter temporal para el servicio de la obra, y que no sean precisos para la conservación durante el plazo de garantía, deberán ser removidos y los lugares de su emplazamiento restaurados a su forma original.

La limpieza se extenderá a las zonas de dominio, servidumbre y afección de la vía, y también a los terrenos que hayan sido ocupados temporalmente.

De análoga manera deberán tratarse los caminos provisionales, incluso los accesos a préstamos y canteras, los cuales se abonarán tan pronto como deje de ser necesaria su utilización.

Todo ello se ejecutará de forma que las zonas afectadas queden completamente limpias y en condiciones estéticas acordes con el paisaje circundante.

La partida alzada de abono íntegro para la "limpieza y terminación de las obras" se abonará en la liquidación de la obra, una vez que en el acta de recepción se haya hecho constar el cumplimiento de lo dispuesto en este artículo.

A todos los efectos se considerará parte integrante de este pliego el contenido de los artículos números 2, 3, 4, 5 y 6 de la Orden Ministerial de 31 de agosto de 1987, referente a la señalización, balizamiento, defensa, limpieza y terminación de obras fijas en vías fuera de poblado.

ARTÍCULO 1003. CONSERVACION DE LAS OBRAS**1003.1. DEFINICION**

Se define como conservación de las obras los trabajos necesarios para mantener las obras en perfectas condiciones de funcionamiento, limpieza y acabado, durante su ejecución y hasta la recepción de las mismas.

El período de vigencia para el seguimiento medioambiental, control de impactos y de la eficacia de las medidas correctoras es de tres años a partir de la recepción de las obras, siendo exigibles al Contratista las actuaciones referidas durante el plazo de garantía.

Así mismo queda obligado a la conservación de las obras durante el plazo de garantía de dos años a partir de la fecha de recepción de las obras.

ARTÍCULO 1004. PARTIDAS ALZADAS

Se adoptan dos (2) partida alzada a justificar.

Estas partidas son las siguientes:

P.A. a justificar

1000.001	P.A.	A JUSTIFICAR PARA LA SEGURIDAD Y SALUD EN OBRA
1000.002	P.A.	A JUSTIFICAR PARA GESTIÓN DE RESIDUOS

ARTÍCULO 1005. SEGURIDAD Y SALUD EN LAS OBRAS

Se define como seguridad y salud en el trabajo a las medidas y precauciones que el Contratista está obligado a realizar y adoptar durante la ejecución de las obras para prevención de riesgos, accidentes y enfermedades profesionales, así como los derivados de los trabajos de reparación, conservación, entretenimiento, y las instalaciones preceptivas de higiene y bienestar de los trabajadores.

En todo momento el Contratista estará obligado a lo que indica la Ley 31/1995 de 8 de Noviembre de Prevención de Riesgos Laborales, así como el R.D. 1627/1997 de 24 de Octubre por el que se establecen disposiciones mínimas de Seguridad y Salud en las obras de construcción.

De acuerdo con el Real Decreto 1627/1997, de 24 de Octubre, el Contratista elaborará un Plan de Seguridad y Salud en la obra.

PETICIONARIO:

CONSULTOR:

La valoración de ese Plan no excederá del Presupuesto resultante del Estudio de Seguridad y Salud en las obras a este proyecto, entendiéndose de otro modo que cualquier exceso está comprendido en el porcentaje de costes indirectos que forman parte de los precios del proyecto.

El abono del Presupuesto correspondiente al Estudio de Seguridad y Salud se realizará de acuerdo con el correspondiente Cuadro de Precios que figura en el mismo o en su caso en el Plan de Seguridad y Salud en la obra aprobado por la Administración y que se considera Documento del Contrato a dichos efectos.

ARTÍCULO 1006. GESTIÓN DE RESIDUOS

El productor de residuos cumplirá las disposiciones comunes expuestas en el Real Decreto 105/2008, por el que se regula el régimen jurídico de la producción y gestión de Residuos y el Registro General de Productores y Gestores de Residuos de Galicia.

ARTÍCULO 1007. PLAZO DE EJECUCION DE LAS OBRAS

El plazo de ejecución de la totalidad de las obras objeto de este proyecto será el que fijen las condiciones del contrato, a contar desde el momento en que el Contratista reciba la notificación de iniciarlas. Dicho plazo de ejecución incluye el montaje de las instalaciones precisas para la realización de todos los trabajos.

Vigo, AGOSTO de 2013

El ICCP nº de colegiado 18.814, autor del proyecto:

Fdo.

D. Julio Roberes de Cominges

DOCUMENTO Nº 4: PRESUPUESTO

PETICIONARIO:



CONSULTOR:



c/ Velázquez Moreno nº9
2ª Planta - Oficina nº2
36.201 Vigo
Tel: 986 117 634
www.urbingingenieria.com

Mediciones

CAPÍTULO 1 PAVIMENTACIÓN CAMIÑO DO REGUENGO

1.1	M	DESPEJE Y DESBROCE DEL TERRENO, CON MEDIOS MANUALES Y MECÁNICOS. INCLUSO CARGA Y TRANSPORTE A VERTEDERO. INCLUSO LIMPIEZA DE CUNETAS					
		S/PLANOS	Uds.	Largo	Ancho	Alto	Parcial
				748,30			748,30
						Total m	748,30
1.2	M ²	PREPARACIÓN Y BARRIDO DE VIAL. INCLUIDO PARTE PROPORCIONAL DE LIMPEZA					
		S/PLANOS	Uds.	Largo	A, Med	Alto	Parcial
				563,00	4,79		2.696,77
						Total m ²	2.696,77
1.3	M ²	SUMINISTRO Y PUESTA EN OBRA DE M.B.C. AC16 SURF D EN CAPA DE RODADURA DE 5 CM. DE ESPESOR, CON ÁRIDOS CON DESGASTE DE LOS ÁNGELES < 30, EXTENDIDA Y COMPACTADA, INCLUIDO RIEGO ASFÁLTICO, FILLER DE APORTACIÓN Y BETÚN					
		S/PLANOS	Uds.	Largo	A, Med	Alto	Parcial
				563,00	4,79		2.696,77
						Total m ²	2.696,77
1.4	UD	RECRECIDO DE POZO O ARQUETA DE ESPESOR CON HM-20 FABRICADO EN CENTRAL Y VERTIDO DESDE CAMIÓN. I/ CORTE Y DEMOLICIÓN DE PAVIMENTO BITUMINOSO, LEVANTADO Y POSTERIOR COLOCACIÓN DE TAPA Y MARCO EXISTENTE Y EXTENDIDO Y VIBRADO DEL HORMIGÓN					
		S/PLANOS	Uds.	Largo	Ancho	Alto	Parcial
			19,00				19,00
						Total ud	19,00

CAPÍTULO 2 PAVIMENTACIÓN CAMIÑO DE CAMPO DE EIRÓ

2.1	M	DESPEJE Y DESBROCE DEL TERRENO, CON MEDIOS MANUALES Y MECÁNICOS. INCLUSO CARGA Y TRANSPORTE A VERTEDERO. INCLUSO LIMPIEZA DE CUNETAS					
		S/PLANOS	Uds.	Largo	Ancho	Alto	Parcial
				942,70			942,70
						Total m	942,70
2.2	M ²	PREPARACIÓN Y BARRIDO DE VIAL. INCLUIDO PARTE PROPORCIONAL DE LIMPEZA					
		S/PLANOS	Uds.	Largo	A. Med	Alto	Parcial
				764,00	5,02		3.835,28
						Total m ²	3.835,28
2.3	M ²	SUMINISTRO Y PUESTA EN OBRA DE M.B.C. AC16 SURF D EN CAPA DE RODADURA DE 5 CM. DE ESPESOR, CON ÁRIDOS CON DESGASTE DE LOS ÁNGELES < 30, EXTENDIDA Y COMPACTADA, INCLUIDO RIEGO ASFÁLTICO, FILLER DE APORTACIÓN Y BETÚN					
		S/PLANOS	Uds.	Largo	A. Med	Alto	Parcial
				764,00	5,02		3.835,28
						Total m ²	3.835,28
2.4	UD	RECRECIDO DE POZO O ARQUETA DE ESPESOR CON HM-20 FABRICADO EN CENTRAL Y VERTIDO DESDE CAMIÓN. I/ CORTE Y DEMOLICIÓN DE PAVIMENTO BITUMINOSO, LEVANTADO Y POSTERIOR COLOCACIÓN DE TAPA Y MARCO EXISTENTE Y EXTENDIDO Y VIBRADO DEL HORMIGÓN					
		S/PLANOS	Uds.	Largo	Ancho	Alto	Parcial
			20,00				20,00
						Total ud	20,00

CAPÍTULO 3 PAVIMENTACIÓN CAMIÑO DA PEDREIDA

3.1 M DESPEJE Y DESBROCE DEL TERRENO, CON MEDIOS MANUALES Y MECÁNICOS. INCLUSO CARGA Y TRANSPORTE A VERTEDERO. INCLUSO LIMPIEZA DE CUNETAS

S/PLANOS	Uds.	Largo	Ancho	Alto	Parcial
		1.057,50			1.057,50
				Total m	1.057,50

3.2 M² PREPARACIÓN Y BARRIDO DE VIAL. INCLUIDO PARTE PROPORCIONAL DE LIMPEZA

S/PLANOS	Uds.	Largo	A. Med	Alto	Parcial
		903,00	5,62		5.074,86
				Total m ²	5.074,86

3.3 M² SUMINISTRO Y PUESTA EN OBRA DE M.B.C. AC16 SURF D EN CAPA DE RODADURA DE 5 CM. DE ESPESOR, CON ÁRIDOS CON DESGASTE DE LOS ÁNGELES < 30, EXTENDIDA Y COMPACTADA, INCLUIDO RIEGO ASFÁLTICO, FILLER DE APORTACIÓN Y BETÚN

S/PLANOS	Uds.	Largo	A. Med	Alto	Parcial
		903,00	5,62		5.074,86
				Total m ²	5.074,86

3.4 UD RECRECIDO DE POZO O ARQUETA DE ESPESOR CON HM-20 FABRICADO EN CENTRAL Y VERTIDO DESDE CAMIÓN. I/ CORTE Y DEMOLICIÓN DE PAVIMENTO BITUMINOSO, LEVANTADO Y POSTERIOR COLOCACIÓN DE TAPA Y MARCO EXISTENTE Y EXTENDIDO Y VIBRADO DEL HORMIGÓN

S/PLANOS	Uds.	Largo	Ancho	Alto	Parcial
	29,00				29,00
				Total ud	29,00

CAPÍTULO 4 VARIOS

4.1 UD ACTUACIONES DE REPLANTEO Y TRAMITACIONES PREVIAS

Total ud: 1,00

4.2 PA LIMPIEZA Y TERMINACIÓN DE LAS OBRAS

Total PA: 1,00

CAPÍTULO 5 GESTIÓN DE RESIDUOS

5.1 PA A JUSTIFICAR PARA GESTIÓN DE RESIDUOS SEGÚN "ANEJO N°7. GESTIÓN DE RESIDUOS"

Total PA:

1,00

CAPÍTULO 6 SEGURIDAD Y SALUD

6.1 PA A JUSTIFICAR PARA LA SEGURIDAD Y SALUD EN OBRA

Total PA: 1,00

Cuadros de Precios

Cuadro de Precios N°1

PETICIONARIO:



CONSULTOR:



c/ Velázquez Moreno nº9
2ª Planta - Oficina nº2
36.201 Vigo
Tel: 986 117 634
www.urbingingenieria.com

Cuadro de Precios N° 1

N°	DESIGNACION	IMPORTE	
		EN CIFRA (Euros)	EN LETRA (Euros)
1 PAVIMENTACIÓN CAMIÑO DO REGUENGO			
1.1	M DESPEJE Y DESBROCE DEL TERRENO, CON MEDIOS MANUALES Y MECÁNICOS. INCLUSO CARGA Y TRANSPORTE A VERTEDERO. INCLUSO LIMPIEZA DE CUNETAS	1,00	UN EURO
1.2	M² PREPARACIÓN Y BARRIDO DE VIAL. INCLUIDO PARTE PROPORCIONAL DE LIMPEZA	0,60	SESENTA CÉNTIMOS
1.3	M² SUMINISTRO Y PUESTA EN OBRA DE M.B.C. AC16 SURF D EN CAPA DE RODADURA DE 5 CM. DE ESPESOR, CON ÁRIDOS CON DESGASTE DE LOS ÁNGELES < 30, EXTENDIDA Y COMPACTADA, INCLUIDO RIEGO ASFÁLTICO, FILLER DE APORTACIÓN Y BETÚN	6,90	SEIS EUROS CON NOVENTA CÉNTIMOS
1.4	UD RECRECIDO DE POZO O ARQUETA DE ESPESOR CON HM-20 FABRICADO EN CENTRAL Y VERTIDO DESDE CAMIÓN. I/ CORTE Y DEMOLICIÓN DE PAVIMENTO BITUMINOSO, LEVANTADO Y POSTERIOR COLOCACIÓN DE TAPA Y MARCO EXISTENTE Y EXTENDIDO Y VIBRADO DEL HORMIGÓN	71,31	SETENTA Y UN EUROS CON TREINTA Y UN CÉNTIMOS
2 PAVIMENTACIÓN CAMIÑO DE CAMPO DE EIRÓ			
2.1	M DESPEJE Y DESBROCE DEL TERRENO, CON MEDIOS MANUALES Y MECÁNICOS. INCLUSO CARGA Y TRANSPORTE A VERTEDERO. INCLUSO LIMPIEZA DE CUNETAS	1,00	UN EURO
2.2	M² PREPARACIÓN Y BARRIDO DE VIAL. INCLUIDO PARTE PROPORCIONAL DE LIMPEZA	0,60	SESENTA CÉNTIMOS
2.3	M² SUMINISTRO Y PUESTA EN OBRA DE M.B.C. AC16 SURF D EN CAPA DE RODADURA DE 5 CM. DE ESPESOR, CON ÁRIDOS CON DESGASTE DE LOS ÁNGELES < 30, EXTENDIDA Y COMPACTADA, INCLUIDO RIEGO ASFÁLTICO, FILLER DE APORTACIÓN Y BETÚN	6,90	SEIS EUROS CON NOVENTA CÉNTIMOS
2.4	UD RECRECIDO DE POZO O ARQUETA DE ESPESOR CON HM-20 FABRICADO EN CENTRAL Y VERTIDO DESDE CAMIÓN. I/ CORTE Y DEMOLICIÓN DE PAVIMENTO BITUMINOSO, LEVANTADO Y POSTERIOR COLOCACIÓN DE TAPA Y MARCO EXISTENTE Y EXTENDIDO Y VIBRADO DEL HORMIGÓN	71,31	SETENTA Y UN EUROS CON TREINTA Y UN CÉNTIMOS
3 PAVIMENTACIÓN CAMIÑO DA PEDREIDA			
3.1	M DESPEJE Y DESBROCE DEL TERRENO, CON MEDIOS MANUALES Y MECÁNICOS. INCLUSO CARGA Y TRANSPORTE A VERTEDERO. INCLUSO LIMPIEZA DE CUNETAS	1,00	UN EURO
3.2	M² PREPARACIÓN Y BARRIDO DE VIAL. INCLUIDO PARTE PROPORCIONAL DE LIMPEZA	0,60	SESENTA CÉNTIMOS

MEJORA DE LA PAVIMENTACIÓN EN CAMIÑO DO REGUENGO, CAMIÑO DE CAMPO DE EIRÓ Y CAMIÑO DA PEDREIDA. MOS (PONTEVEDRA)

Cuadro de Precios N° 1

N°	DESIGNACION	IMPORTE	
		EN CIFRA (Euros)	EN LETRA (Euros)
3.3	M ² SUMINISTRO Y PUESTA EN OBRA DE M.B.C. AC16 SURF D EN CAPA DE RODADURA DE 5 CM. DE ESPESOR, CON ÁRIDOS CON DESGASTE DE LOS ÁNGELES < 30, EXTENDIDA Y COMPACTADA, INCLUIDO RIEGO ASFÁLTICO, FILLER DE APORTACIÓN Y BETÚN	6,90	SEIS EUROS CON NOVENTA CÉNTIMOS
3.4	UD RECRECIDO DE POZO O ARQUETA DE ESPESOR CON HM-20 FABRICADO EN CENTRAL Y VERTIDO DESDE CAMIÓN. I/ CORTE Y DEMOLICIÓN DE PAVIMENTO BITUMINOSO, LEVANTADO Y POSTERIOR COLOCACIÓN DE TAPA Y MARCO EXISTENTE Y EXTENDIDO Y VIBRADO DEL HORMIGÓN	71,31	SETENTA Y UN EUROS CON TREINTA Y UN CÉNTIMOS
	4 VARIOS		
	5 GESTIÓN DE RESIDUOS		
	6 SEGURIDAD Y SALUD		
	Vigo, AGOSTO 2013 ICCP (N° de Colegiado 18.814) autor del proyecto		
	D. Julio Roberes de Cominges		

Cuadro de Precios N°2

PETICIONARIO:



CONSULTOR:



c/ Velázquez Moreno nº9
2ª Planta - Oficina nº2
36.201 Vigo
Tel: 986 117 634
www.urbingingenieria.com

Cuadro de Precios N° 2

N°	DESIGNACION	IMPORTE	
		PARCIAL (Euros)	TOTAL (Euros)
	1 PAVIMENTACIÓN CAMIÑO DO REGUENGO		
1.1	M DESPEJE Y DESBROCE DEL TERRENO, CON MEDIOS MANUALES Y MECÁNICOS. INCLUSO CARGA Y TRANSPORTE A VERTEDERO. INCLUSO LIMPIEZA DE CUNETAS		
	<i>Mano de obra</i>	0,36	
	<i>Maquinaria</i>	0,57	
	<i>Resto de Obra</i>	0,07	
	<i>Por redondeo</i>	0,00	
			1,00
1.2	M² PREPARACIÓN Y BARRIDO DE VIAL. INCLUIDO PARTE PROPORCIONAL DE LIMPEZA		
	<i>Mano de obra</i>	0,21	
	<i>Maquinaria</i>	0,35	
	<i>Resto de Obra</i>	0,04	
	<i>Por redondeo</i>	0,00	
			0,60
1.3	M² SUMINISTRO Y PUESTA EN OBRA DE M.B.C. AC16 SURF D EN CAPA DE RODADURA DE 5 CM. DE ESPESOR, CON ÁRIDOS CON DESGASTE DE LOS ÁNGELES < 30, EXTENDIDA Y COMPACTADA, INCLUIDO RIEGO ASFÁLTICO, FILLER DE APORTACIÓN Y BETÚN		
	<i>Mano de obra</i>	0,11	
	<i>Maquinaria</i>	1,52	
	<i>Materiales</i>	4,82	
	<i>Resto de Obra</i>	0,45	
	<i>Por redondeo</i>	0,00	
			6,90
1.4	UD RECRECIDO DE POZO O ARQUETA DE ESPESOR CON HM-20 FABRICADO EN CENTRAL Y VERTIDO DESDE CAMIÓN. I/ CORTE Y DEMOLICIÓN DE PAVIMENTO BITUMINOSO, LEVANTADO Y POSTERIOR COLOCACIÓN DE TAPA Y MARCO EXISTENTE Y EXTENDIDO Y VIBRADO DEL HORMIGÓN		
	<i>Mano de obra</i>	26,49	
	<i>Maquinaria</i>	34,90	
	<i>Materiales</i>	5,21	
	<i>Resto de Obra</i>	4,70	
	<i>Por redondeo</i>	0,00	
			71,31
	2 PAVIMENTACIÓN CAMIÑO DE CAMPO DE EIRÓ		
2.1	M DESPEJE Y DESBROCE DEL TERRENO, CON MEDIOS MANUALES Y MECÁNICOS. INCLUSO CARGA Y TRANSPORTE A VERTEDERO. INCLUSO LIMPIEZA DE CUNETAS		
	<i>Mano de obra</i>	0,36	
	<i>Maquinaria</i>	0,57	
	<i>Resto de Obra</i>	0,07	
	<i>Por redondeo</i>	0,00	
			1,00
2.2	M² PREPARACIÓN Y BARRIDO DE VIAL. INCLUIDO PARTE PROPORCIONAL DE LIMPEZA		
	<i>Mano de obra</i>	0,21	
	<i>Maquinaria</i>	0,35	
	<i>Resto de Obra</i>	0,04	
	<i>Por redondeo</i>	0,00	
			0,60

MEJORA DE LA PAVIMENTACIÓN EN CAMIÑO DO REGUENGO, CAMIÑO DE CAMPO DE EIRÓ Y CAMIÑO DA PEDREIDA. MOS (PONTEVEDRA)

Cuadro de Precios N° 2

N°	DESIGNACION	IMPORTE	
		PARCIAL (Euros)	TOTAL (Euros)
2.3	M² SUMINISTRO Y PUESTA EN OBRA DE M.B.C. AC16 SURF D EN CAPA DE RODADURA DE 5 CM. DE ESPESOR, CON ÁRIDOS CON DESGASTE DE LOS ÁNGELES < 30, EXTENDIDA Y COMPACTADA, INCLUIDO RIEGO ASFÁLTICO, FILLER DE APORTACIÓN Y BETÚN		
	<i>Mano de obra</i>	0,11	
	<i>Maquinaria</i>	1,52	
	<i>Materiales</i>	4,82	
	<i>Resto de Obra</i>	0,45	
	<i>Por redondeo</i>	0,00	
			6,90
2.4	UD RECRECIDO DE POZO O ARQUETA DE ESPESOR CON HM-20 FABRICADO EN CENTRAL Y VERTIDO DESDE CAMIÓN. I/ CORTE Y DEMOLICIÓN DE PAVIMENTO BITUMINOSO, LEVANTADO Y POSTERIOR COLOCACIÓN DE TAPA Y MARCO EXISTENTE Y EXTENDIDO Y VIBRADO DEL HORMIGÓN		
	<i>Mano de obra</i>	26,49	
	<i>Maquinaria</i>	34,90	
	<i>Materiales</i>	5,21	
	<i>Resto de Obra</i>	4,70	
	<i>Por redondeo</i>	0,00	
			71,31
3 PAVIMENTACIÓN CAMIÑO DA PEDREIDA			
3.1	M DESPEJE Y DESBROCE DEL TERRENO, CON MEDIOS MANUALES Y MECÁNICOS. INCLUSO CARGA Y TRANSPORTE A VERTEDERO. INCLUSO LIMPIEZA DE CUNETAS		
	<i>Mano de obra</i>	0,36	
	<i>Maquinaria</i>	0,57	
	<i>Resto de Obra</i>	0,07	
	<i>Por redondeo</i>	0,00	
			1,00
3.2	M² PREPARACIÓN Y BARRIDO DE VIAL. INCLUIDO PARTE PROPORCIONAL DE LIMPEZA		
	<i>Mano de obra</i>	0,21	
	<i>Maquinaria</i>	0,35	
	<i>Resto de Obra</i>	0,04	
	<i>Por redondeo</i>	0,00	
			0,60
3.3	M² SUMINISTRO Y PUESTA EN OBRA DE M.B.C. AC16 SURF D EN CAPA DE RODADURA DE 5 CM. DE ESPESOR, CON ÁRIDOS CON DESGASTE DE LOS ÁNGELES < 30, EXTENDIDA Y COMPACTADA, INCLUIDO RIEGO ASFÁLTICO, FILLER DE APORTACIÓN Y BETÚN		
	<i>Mano de obra</i>	0,11	
	<i>Maquinaria</i>	1,52	
	<i>Materiales</i>	4,82	
	<i>Resto de Obra</i>	0,45	
	<i>Por redondeo</i>	0,00	
			6,90

Cuadro de Precios N° 2

N°	DESIGNACION	IMPORTE	
		PARCIAL (Euros)	TOTAL (Euros)
3.4	UD RECRECIDO DE POZO O ARQUETA DE ESPESOR CON HM-20 FABRICADO EN CENTRAL Y VERTIDO DESDE CAMIÓN. I/ CORTE Y DEMOLICIÓN DE PAVIMENTO BITUMINOSO, LEVANTADO Y POSTERIOR COLOCACIÓN DE TAPA Y MARCO EXISTENTE Y EXTENDIDO Y VIBRADO DEL HORMIGÓN		
	<i>Mano de obra</i>	26,49	
	<i>Maquinaria</i>	34,90	
	<i>Materiales</i>	5,21	
	<i>Resto de Obra</i>	4,70	
	<i>Por redondeo</i>	0,00	
			71,31
	4 VARIOS		
	5 GESTIÓN DE RESIDUOS		
	6 SEGURIDAD Y SALUD		
	Vigo, AGOSTO 2013 ICCP (N° de Colegiado 18.814) autor del proyecto		
	D. Julio Roberes de Cominges		

Presupuesto de Ejecución Material

PETICIONARIO:



CONSULTOR:



c/ Velázquez Moreno nº9
2ª Planta - Oficina nº2
36.201 Vigo
Tel: 986 117 634
www.urbingingenieria.com

	Ud. Descripción	Medición	Precio	Importe
Capítulo 1 PAVIMENTACIÓN CAMIÑO DO REGUENGO				
1.1	m DESPEJE Y DESBROCE DEL TERRENO, CON MEDIOS MANUALES Y MECÁNICOS. INCLUSO CARGA Y TRANSPORTE A VERTEDERO. INCLUSO LIMPIEZA DE CUNETAS	748,30	1,00	748,30
1.2	m ² PREPARACIÓN Y BARRIDO DE VIAL. INCLUSO PARTE PROPORCIONAL DE LIMPEZA	2.696,77	0,60	1.618,06
1.3	m ² SUMINISTRO Y PUESTA EN OBRA DE M.B.C. AC16 SURF D EN CAPA DE RODADURA DE 5 CM. DE ESPESOR, CON ÁRIDOS CON DESGASTE DE LOS ÁNGELES < 30, EXTENDIDA Y COMPACTADA, INCLUSO RIEGO ASFÁLTICO, FILLER DE APORTACIÓN Y BETÚN	2.696,77	6,90	18.607,71
1.4	ud RECRECIDO DE POZO O ARQUETA DE ESPESOR CON HM-20 FABRICADO EN CENTRAL Y VERTIDO DESDE CAMIÓN. I/ CORTE Y DEMOLICIÓN DE PAVIMENTO BITUMINOSO, LEVANTADO Y POSTERIOR COLOCACIÓN DE TAPA Y MARCO EXISTENTE Y EXTENDIDO Y VIBRADO DEL HORMIGÓN	19,00	71,31	1.354,89
Total Capítulo 1 PAVIMENTACIÓN CAMIÑO DO REGUENGO:				22.328,96

	Ud. Descripción	Medición	Precio	Importe
Capítulo 2 PAVIMENTACIÓN CAMIÑO DE CAMPO DE EIRÓ				
2.1	m DESPEJE Y DESBROCE DEL TERRENO,CON MEDIOS MANUALES Y MECÁNICOS. INCLUSO CARGA Y TRANSPORTE A VERTEDERO. INCLUSO LIMPIEZA DE CUNETAS	942,70	1,00	942,70
2.2	m² PREPARACIÓN Y BARRIDO DE VIAL. INCLUIDO PARTE PROPORCIONAL DE LIMPEZA	3.835,28	0,60	2.301,17
2.3	m² SUMINISTRO Y PUESTA EN OBRA DE M.B.C. AC16 SURF D EN CAPA DE RODADURA DE 5 CM. DE ESPESOR, CON ÁRIDOS CON DESGASTE DE LOS ÁNGELES < 30, EXTENDIDA Y COMPACTADA, INCLUIDO RIEGO ASFÁLTICO, FILLER DE APORTACIÓN Y BETÚN	3.835,28	6,90	26.463,43
2.4	ud RECRECIDO DE POZO O ARQUETA DE ESPESOR CON HM-20 FABRICADO EN CENTRAL Y VERTIDO DESDE CAMIÓN. I/ CORTE Y DEMOLICIÓN DE PAVIMENTO BITUMINOSO, LEVANTADO Y POSTERIOR COLOCACIÓN DE TAPA Y MARCO EXISTENTE Y EXTENDIDO Y VIBRADO DEL HORMIGÓN	20,00	71,31	1.426,20
Total Capítulo 2 PAVIMENTACIÓN CAMIÑO DE CAMPO DE EIRÓ:				31.133,50

	Ud. Descripción	Medición	Precio	Importe
Capítulo 3 PAVIMENTACIÓN CAMIÑO DA PEDREIDA				
3.1	m DESPEJE Y DESBROCE DEL TERRENO, CON MEDIOS MANUALES Y MECÁNICOS. INCLUSO CARGA Y TRANSPORTE A VERTEDERO. INCLUSO LIMPIEZA DE CUNETAS	1.057,50	1,00	1.057,50
3.2	m ² PREPARACIÓN Y BARRIDO DE VIAL. INCLUIDO PARTE PROPORCIONAL DE LIMPEZA	5.074,86	0,60	3.044,92
3.3	m ² SUMINISTRO Y PUESTA EN OBRA DE M.B.C. AC16 SURF D EN CAPA DE RODADURA DE 5 CM. DE ESPESOR, CON ÁRIDOS CON DESGASTE DE LOS ÁNGELES < 30, EXTENDIDA Y COMPACTADA, INCLUIDO RIEGO ASFÁLTICO, FILLER DE APORTACIÓN Y BETÚN	5.074,86	6,90	35.016,53
3.4	ud RECRECIDO DE POZO O ARQUETA DE ESPESOR CON HM-20 FABRICADO EN CENTRAL Y VERTIDO DESDE CAMIÓN. I/ CORTE Y DEMOLICIÓN DE PAVIMENTO BITUMINOSO, LEVANTADO Y POSTERIOR COLOCACIÓN DE TAPA Y MARCO EXISTENTE Y EXTENDIDO Y VIBRADO DEL HORMIGÓN	29,00	71,31	2.067,99
Total Capítulo 3 PAVIMENTACIÓN CAMIÑO DA PEDREIDA:				41.186,94

	<u>Ud. Descripción</u>	<u>Medición</u>	<u>Precio</u>	<u>Importe</u>
Capítulo 4 VARIOS				
4.1	ud ACTUACIONES DE REPLANTEO Y TRAMITACIONES PREVIAS	1,00	3.750,00	3.750,00
4.2	PA LIMPIEZA Y TERMINACIÓN DE LAS OBRAS	1,00	900,00	900,00
		Total Capitulo 4 VARIOS:		4.650,00

	<u>Ud. Descripción</u>	<u>Medición</u>	<u>Precio</u>	<u>Importe</u>
Capítulo 5 GESTIÓN DE RESIDUOS				
5.1	PA A JUSTIFICAR PARA GESTIÓN DE RESIDUOS SEGÚN "ANEJO Nº7. GESTIÓN DE RESIDUOS"	1,00	918,16	918,16
				<hr/>
		Total Capítulo 5 GESTIÓN DE RESIDUOS:		918,16

	<u>Ud. Descripción</u>	<u>Medición</u>	<u>Precio</u>	<u>Importe</u>
Capítulo 6 SEGURIDAD Y SALUD				
6.1	PA A JUSTIFICAR PARA LA SEGURIDAD Y SALUD EN OBRA	1,00	1.100,00	1.100,00
				<hr/>
		Total Capítulo 6 SEGURIDAD Y SALUD:		1.100,00

Capítulo	Importe
1 PAVIMENTACIÓN CAMIÑO DO REGUENGO	22.328,96
2 PAVIMENTACIÓN CAMIÑO DE CAMPO DE EIRÓ	31.133,50
3 PAVIMENTACIÓN CAMIÑO DA PEDREIDA	41.186,94
4 VARIOS	4.650,00
5 GESTIÓN DE RESIDUOS	918,16
6 SEGURIDAD Y SALUD	1.100,00
Presupuesto de Ejecución Material	101.317,56

Asciende el Presupuesto de Ejecución Material a la expresada cantidad de CIENTO UN MIL TRESCIENTOS DIECISIETE EUROS CON CINCUENTA Y SEIS CÉNTIMOS.

Vigo, AGOSTO 2013

ICCP (Nº de Colegiado 18.814) autor del proyecto

D. Julio Roberes de Cominges

Presupuesto Total

Capítulo	Importe
1 PAVIMENTACIÓN CAMIÑO DO REGUENGO	22.328,96
2 PAVIMENTACIÓN CAMIÑO DE CAMPO DE EIRÓ	31.133,50
3 PAVIMENTACIÓN CAMIÑO DA PEDREIDA	41.186,94
4 VARIOS	4.650,00
5 GESTIÓN DE RESIDUOS	918,16
6 SEGURIDAD Y SALUD	1.100,00
Presupuesto de Ejecución Material	101.317,56
13% de Gastos Generales	13.171,28
6% de Beneficio Industrial	6.079,05
Suma	120.567,89
I.V.A.: 21%	25.319,26
Presupuesto de Ejecución por Contrata	145.887,15

Asciende el Presupuesto de Ejecución por Contrata a la expresada cantidad de CIENTO CUARENTA Y CINCO MIL OCHOCIENTOS OCHENTA Y SIETE EUROS CON QUINCE CÉNTIMOS.

Vigo, AGOSTO 2013
ICCP (Nº de Colegiado 18.814) autor
del proyecto

D. Julio Roberes de Cominges