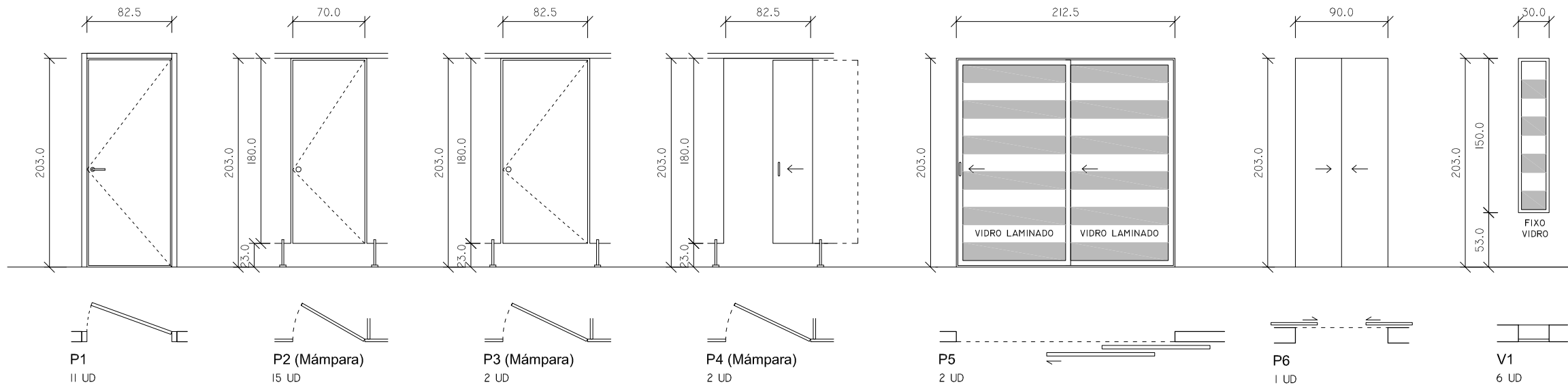
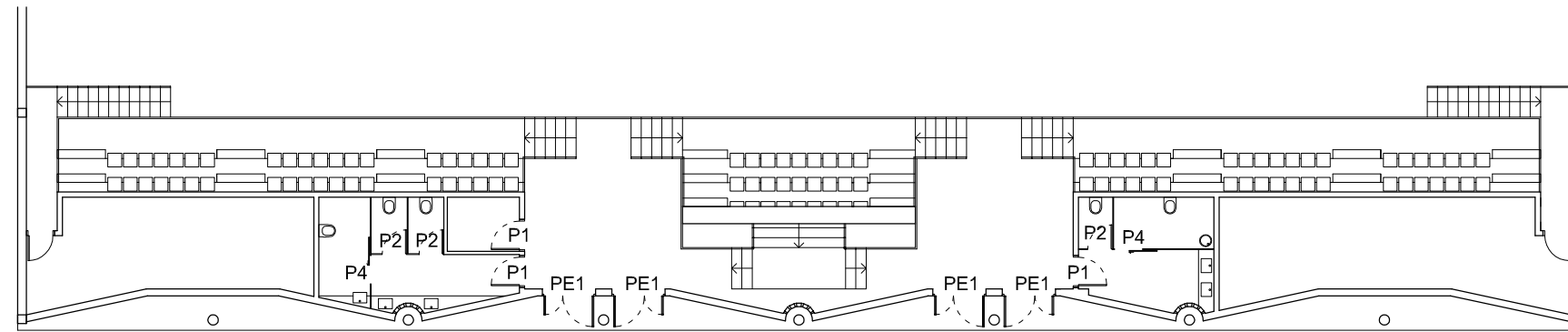
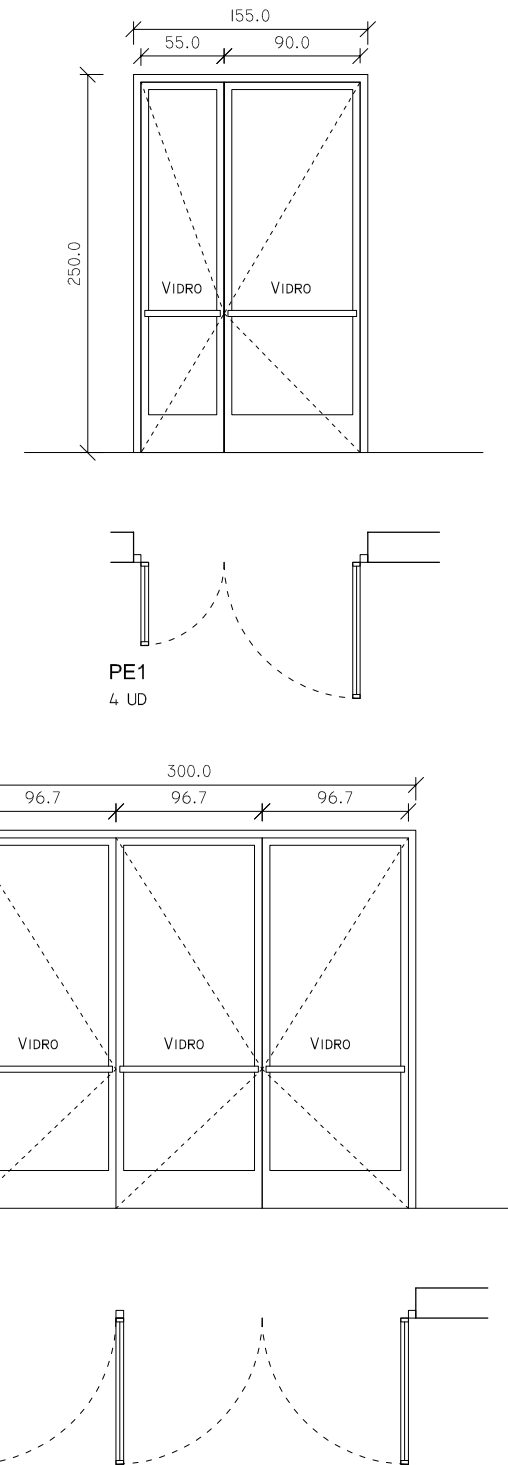


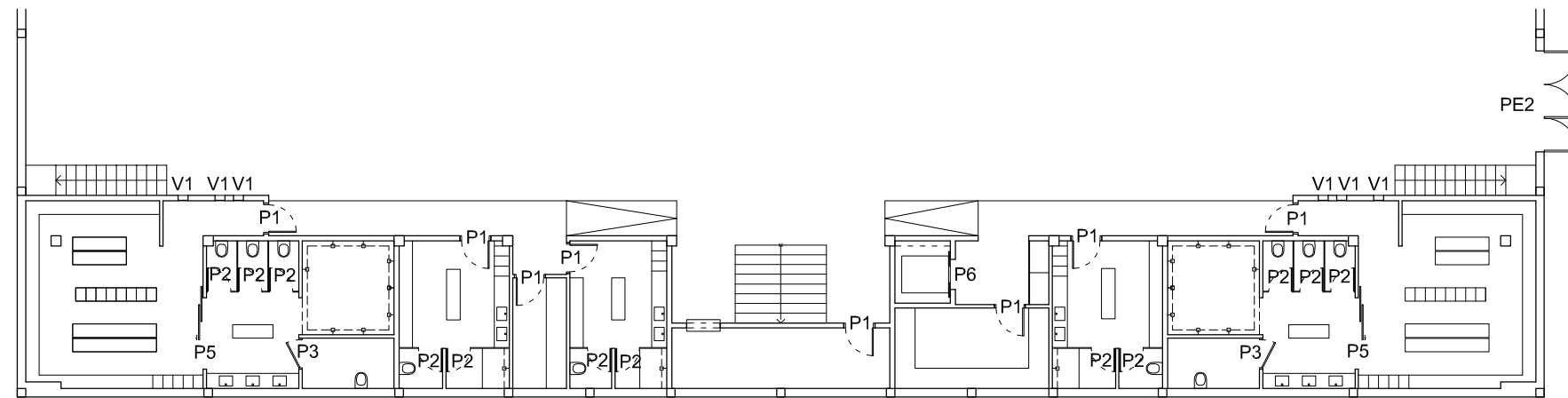
CARPINTERÍA INTERIOR 1/50



CARPINTERÍA EXTERIOR 1/50



PLANTA ACCESO 1/200



PLANTA VESTIARIOS 1/200

REFORMA DOS VESTIARIOS, DOS ASEOS, E OBRAS COMPLEMENTARIAS NO PAVILLÓN POLIDEPORTIVO

arquitecto **SILA CECILIA MARTÍNEZ ABAL**

situación: RÚA RAMÓN Y CAJAL, nº 6 - MONDARIZ  
 promotor: CONCELLO DE MONDARIZ  
 data: marzo 2013



plano: MEMORIA DE CARPINTERÍA  
 escala: 1/50