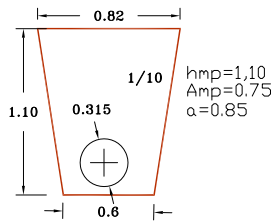
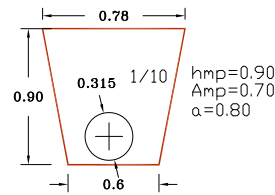


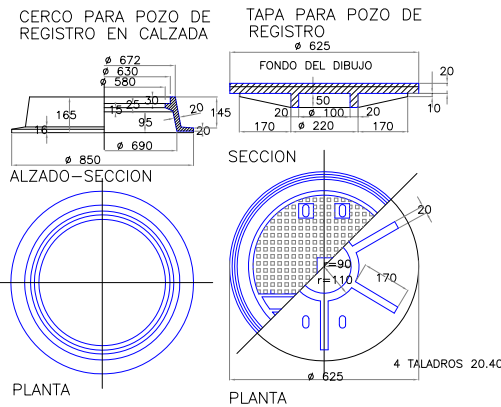
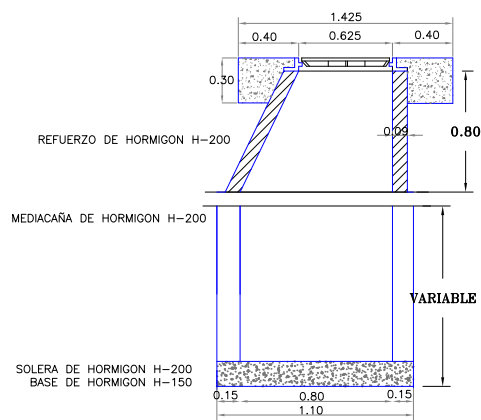
SECCIÓN TIPO ZANJA
P-46 A P-53 L=243 M.



SECCIÓN TIPO ZANJA
P-28 A P-46 L=623 M.
P-53 A P-55 L=55 M.



POZO DE REGISTRO



Ilmo. CONCELLO DE COVELO

PROYECTO

AMPLIACIÓN ALCANTARILLADO
EN "BUGARIÑA"

Num. PLAND:

Ref. PLAND:

bugariña281209

5/5

Modf. al:

PLAND

DETALLES

ING. AUTOR DEL PROYECTO

FECHA:

Oct. 2012

ESCALA:

1/50