

ESTUDIO
A. MORENO S.L.
 AVDA. GRAN VIA, 68-1º D. VIGO
 Telf-Fax-986-41 69 35
 E-Mail:
 ESTUDIOAMORENO@terra.es

AUTOR DEL PROYECTO:

 ALBERTO MORENO GARCÍA Ingeniero de Caminos

PETICIONARIO:
 CONCELLO DE BUEU



TITULO DEL PROYECTO:
 PAVIMENTACION RUA NOVA
 BELUSO, BUEU

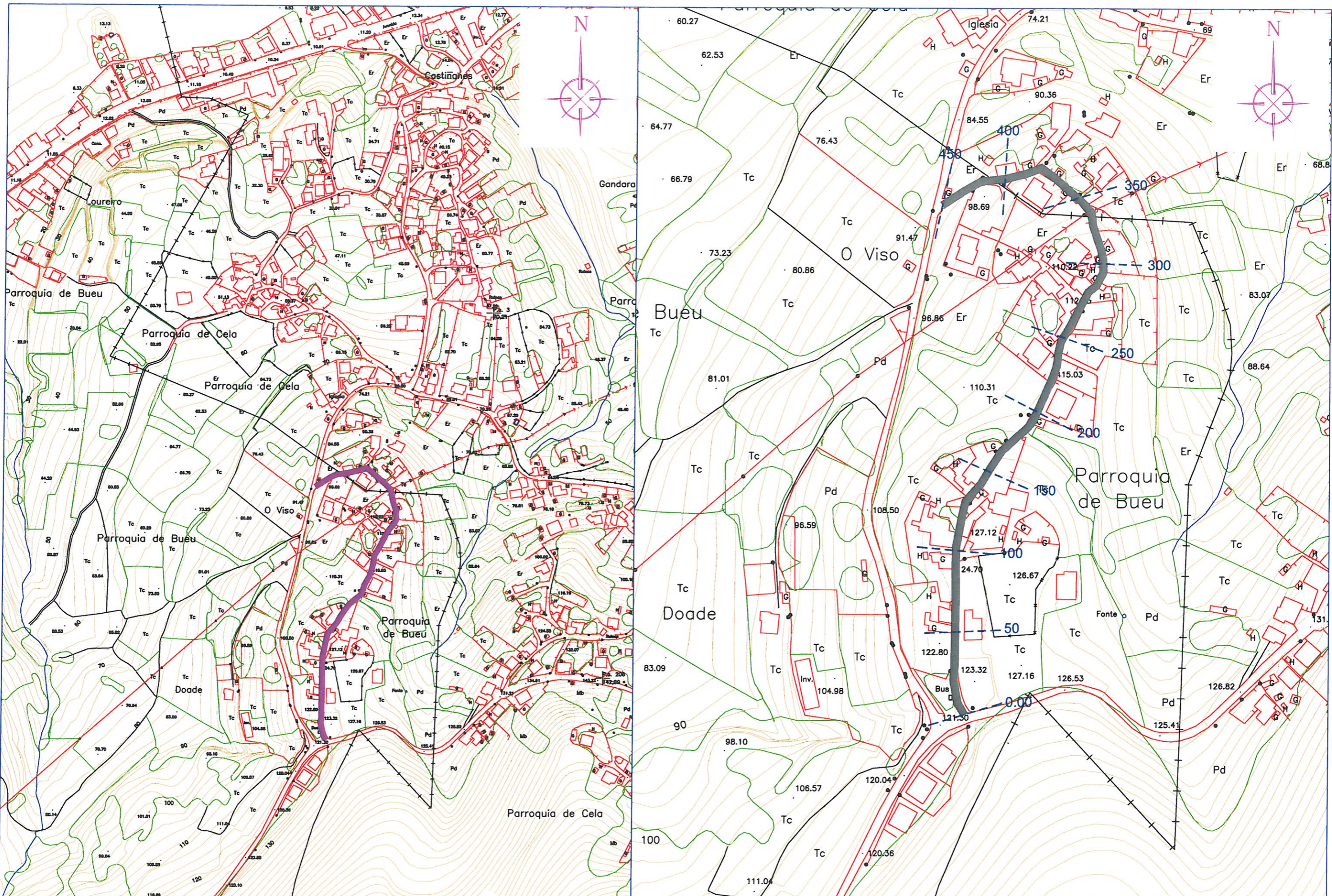
SITUACION: BELUSO
TERMINO MUNICIPAL: BUEU

FECHA:
 10/2012

ESCALAS:
 1/3000
 1/1500

DESIGNACION:
 SITUACION Y PLANTA
 GENERAL
 (RUA NOVA, BELUSO)

PLANO Nº: 1
 HOJA 1 DE 1



ESTUDIO
A. MORENO S.L.
 AVDA. GRAN VIA, 68-1º D. VIGO
 Telf-Fax-986-41 69 35
 E-Mail: ESTUDIOAMORENO@terra.es

AUTOR DEL PROYECTO:

ALBERTO MORENO GARCÍA Ingeniero de Caminos

PETICIONARIO:
CONCELLO DE BUEU



TITULO DEL PROYECTO:
PAVIMENTACION CAMINO VISO
CASTIÑAN-CELA, BUEU

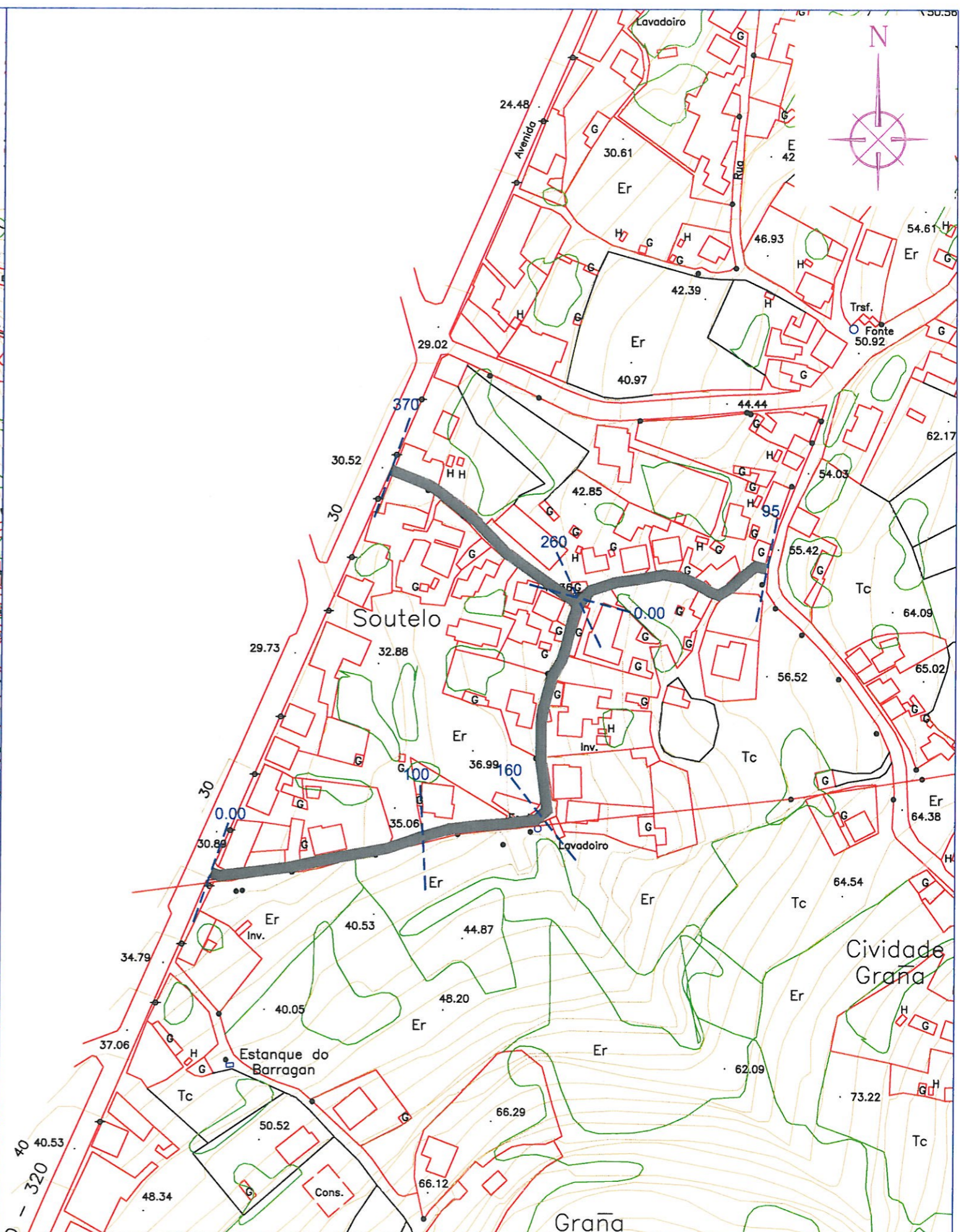
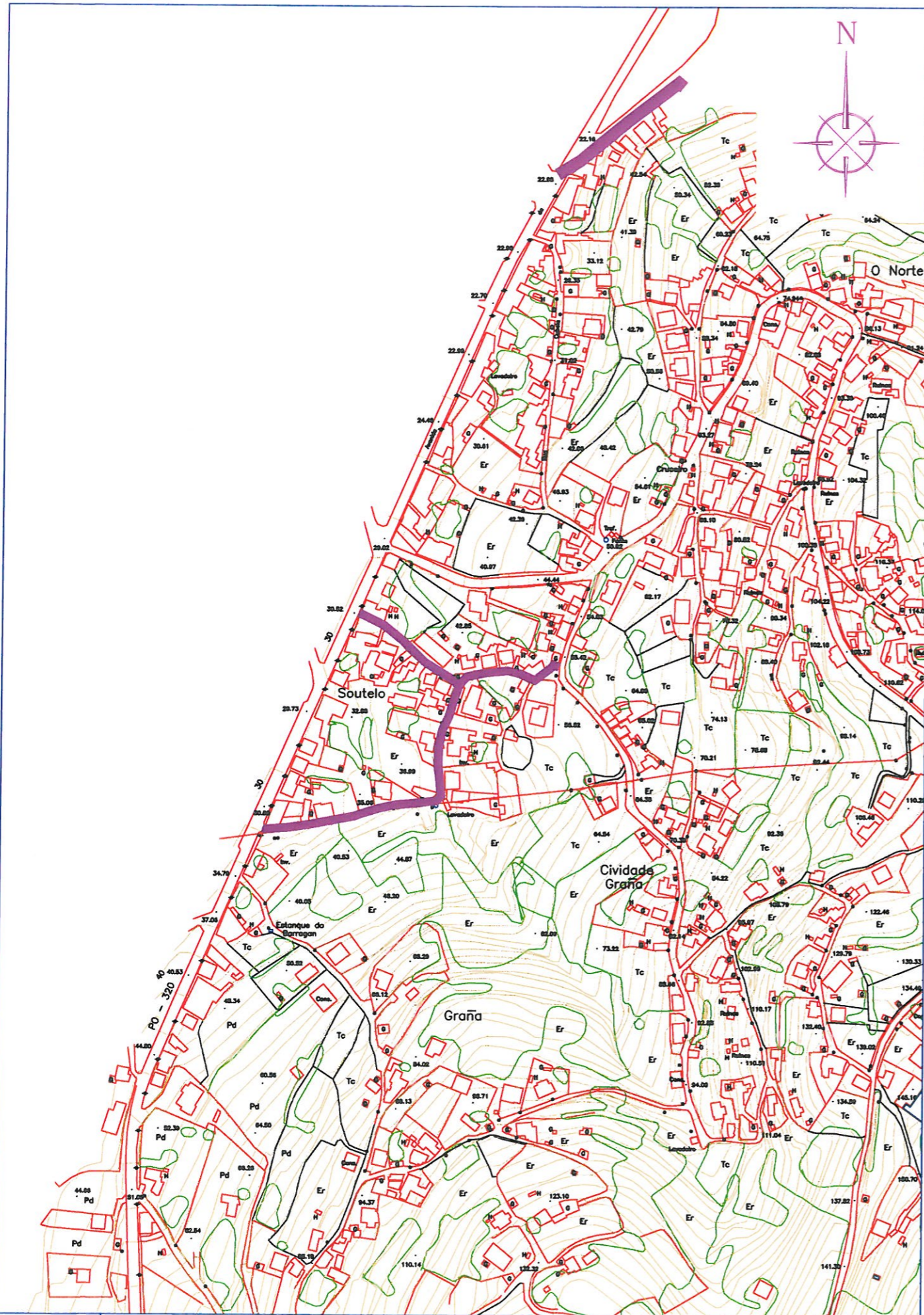
SITUACION: CASTIÑAN
TERMINO MUNICIPAL: BUEU

FECHA:
 10/2012

ESCALAS:
 1/4000
 1/2000

DESIGNACION:
SITUACION Y PLANTA
GENERAL
(CAMINO VISO, CASTIÑAN
CELA, BUEU)

PLANO Nº: 2
HOJA 1 **DE** 1



ESTUDIO
A. MORENO S.L.
 AVDA. GRAN VIA, 68-1º D. VIGO
 Telf-Fax-986-41 69 35
 E-Mail: ESTUDIOAMORENO@terra.es

AUTOR DEL PROYECTO:

ALBERTO MORENO GARCIA Ingeniero de Caminos

PETICIONARIO:

CONCELLO DE BUEU



TITULO DEL PROYECTO:

PAVIMENTACION CAMINO VISO
 CASTIÑAN-CELA, BUEU

SITUACION: CASTIÑAN

TERMINO MUNICIPAL: BUEU

FECHA:

10/2012

ESCALAS:

1/4000
 1/2000

DESIGNACION:

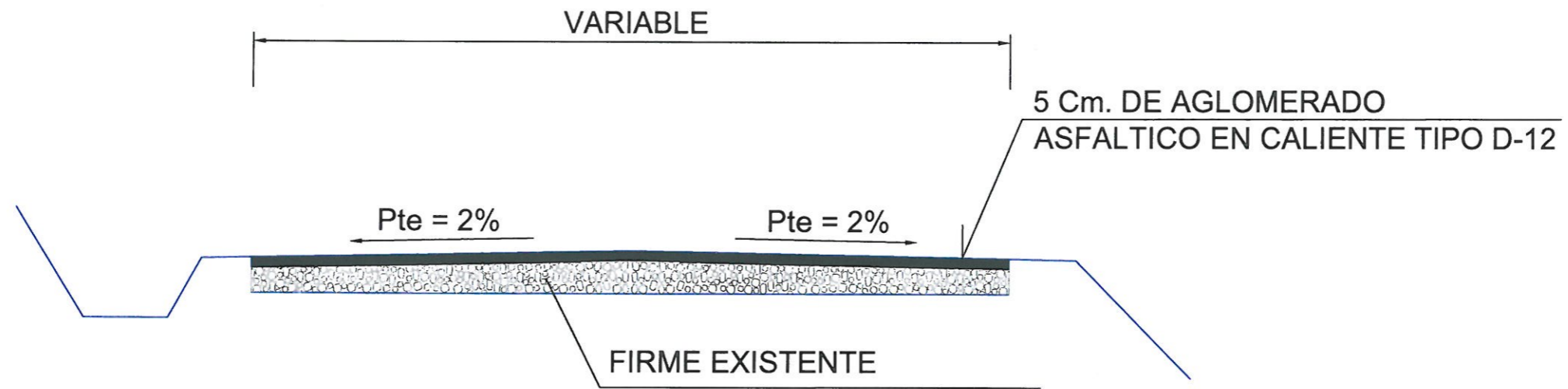
SITUACION Y PLANTA
 GENERAL
 (SOUTELO-MEILIÑO)

PLANO Nº:

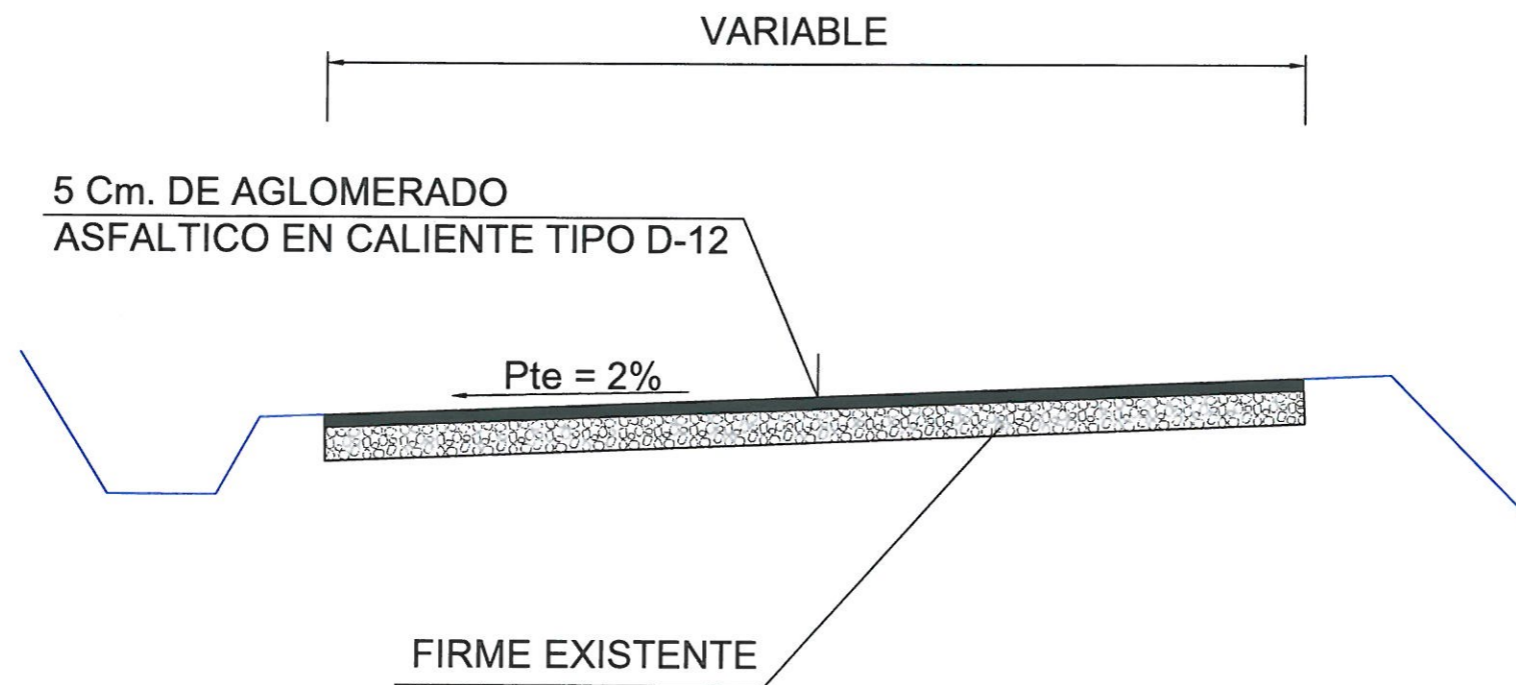
3

HOJA 1 DE 1

EN RECTA



EN CURVA



**ESTUDIO
A. MORENO S.L.**
AVDA. GRAN VIA, 68-1º D. VIGO
Telf-Fax-986-41 69 35
E-Mail:
ESTUDIOAMORENO@terra.es

AUTOR DEL PROYECTO:


ALBERTO MORENO GARCIA
Ingeniero de Caminos

PETICIONARIO:
CONCELLO DE BUEU



TITULO DEL PROYECTO:
PAVIMENTACION CAMINOS
RUA NOVA
VISO CASTIÑANS-CELA
SOUTELO-MEILIÑO, BUEU

SITUACION: BUEU
TERMINO MUNICIPAL: BUEU

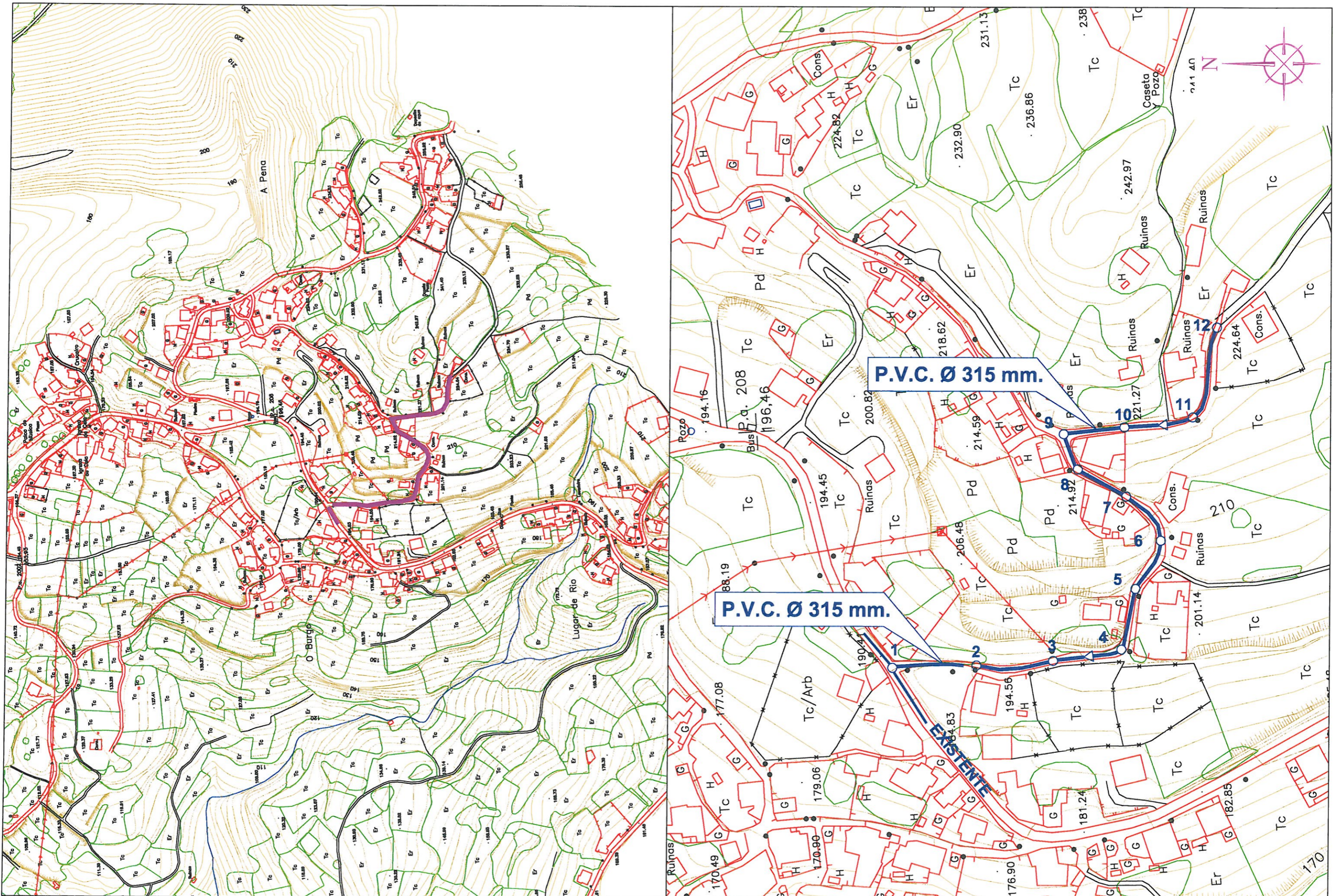
FECHA:
10/2012

ESCALAS:
s/e

DESIGNACION:
SECCIONES TIPO

PLANO Nº: 3-1

HOJA 1 DE 1



**ESTUDIO
A. MORENO S.L.**
AVDA. GRAN VIA, 68-1º D. VIGO
Telf-Fax-986-41 69 35
E-Mail:
ESTUDIOAMORENO@terra.es

AUTOR DEL PROYECTO:

ALBERTO MORENO GARCÍA
Ingeniero de Caminos

PETICIONARIO:

ILMO. CONCELLO DE BUEU



TITULO DEL PROYECTO:

PROYECTO DE SANEAMIENTO
EN RIO - CELA, CONCELLO DE BUEU

SITUACION: BUEU

TERMINO MUNICIPAL: BUEU

FECHA:

09/2012

ESCALAS:

1/4000
1/1500

DESIGNACION:

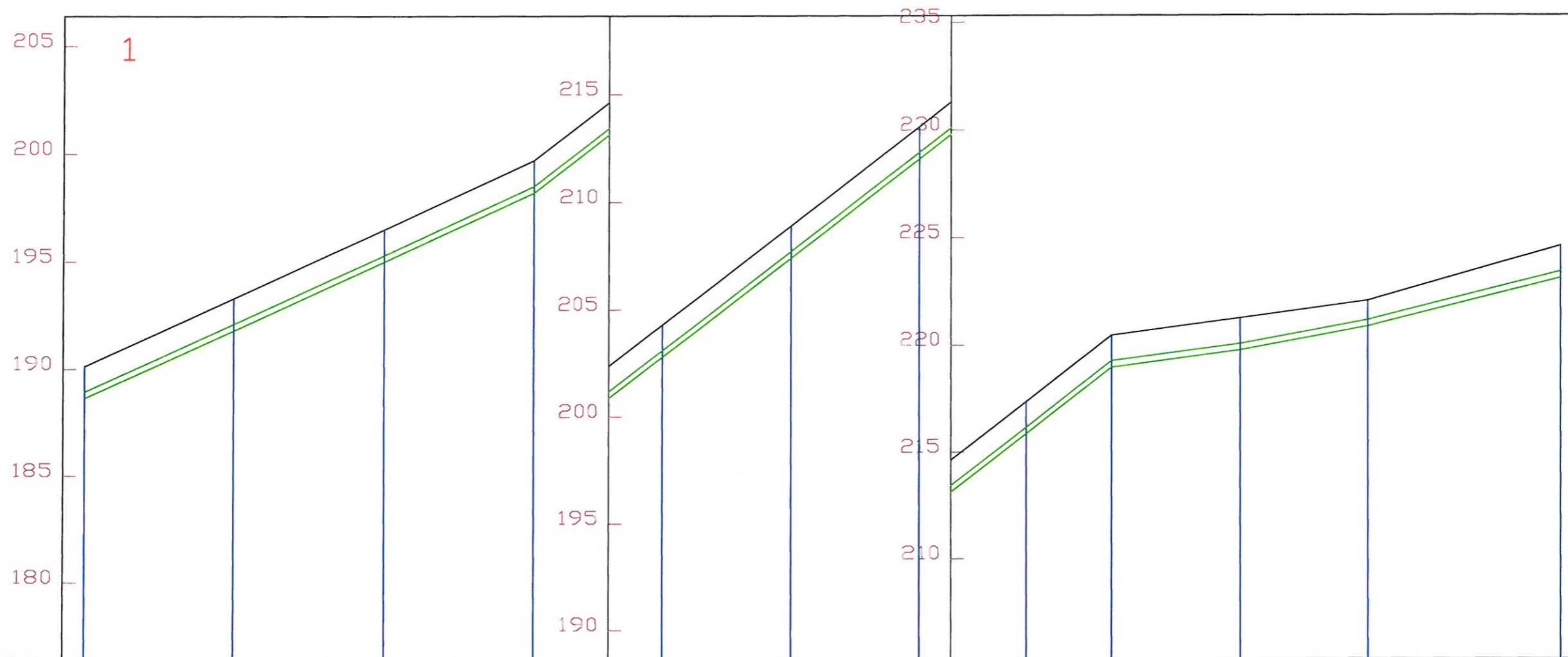
**SITUACION Y
PLANTA GENERAL**

PLANO Nº:

4
HOJA 1 DE 1

ESCALA
VERTICAL 200

ESCALA
HORIZONTAL 1000



CANALIZACION	P.V.C. 315 mm											
PENDIENTES	0.090	0.091	0.091	0.153	0.153	0.153	0.153	0.153	0.027	0.037	0.050	
COTAS ROJAS	1.50	1.50	1.50	1.50	1.50	1.50	1.50	1.50	1.50	1.50	1.20	1.50
ORDENADA RASANTE	188.64	191.80	195.00	198.20	202.80	207.40	212.00	215.85	218.95	219.75	220.85	223.10
ORDENADA TERRENO	190.14	193.30	196.50	199.70	204.30	208.90	213.50	217.35	220.45	221.25	222.05	224.60
DISTANCIA A ORIGEN	0.00	35.00	70.00	105.00	135.00	165.00	195.00	220.00	240.00	270.00	300.00	345.00
DISTANCIA PARCIAL	0.00	35.00	35.00	35.00	30.00	30.00	30.00	25.00	20.00	30.00	30.00	45.00
PERFIL	1	2	3	4	5	6	7	8	9	10	11	12



**ESTUDIO
A. MORENO S.L.**
AVDA. GRAN VIA, 68-1º D. VIGO
Telf-Fax-986-41 69 35
E-Mail:
ESTUDIOAMORENO@terra.es

AUTOR DEL PROYECTO:

ALBERTO MORENO GARCÍA Ingeniero de Caminos

PETICIONARIO:

ILMO. CONCELLO DE BUEU



TITULO DEL PROYECTO:

PROYECTO DE SANEAMIENTO
EN RIO - CELA, CONCELLO DE BUEU

SITUACION: BUEU

TERMINO MUNICIPAL: BUEU

FECHA:

10/2012

ESCALAS:

S/E

DESIGNACION:

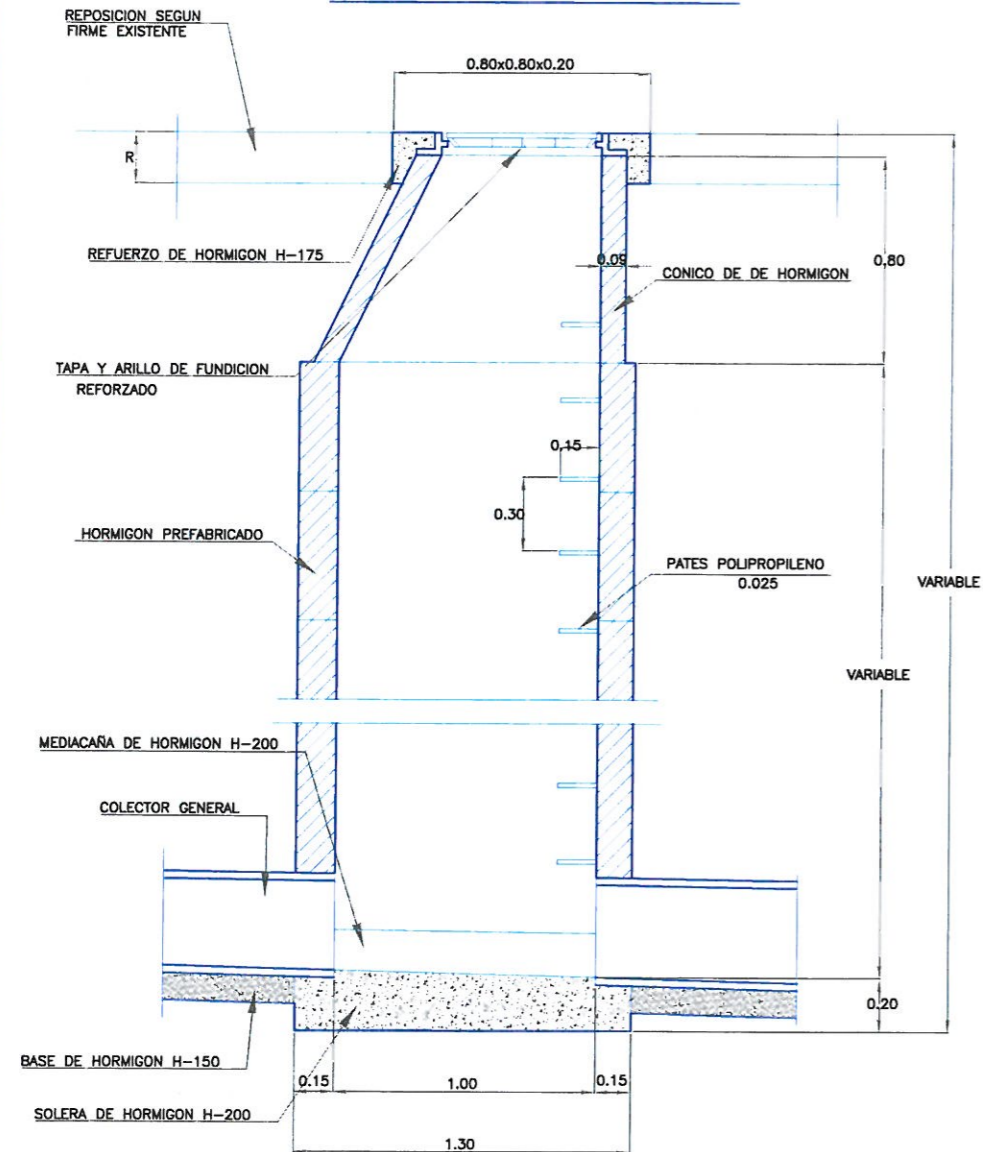
PERFIL LONGITUDINAL

PLANO Nº:

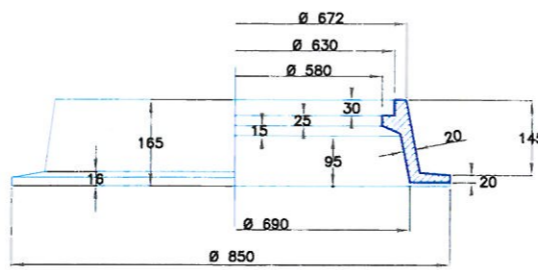
4-1

HOJA 1 DE 1

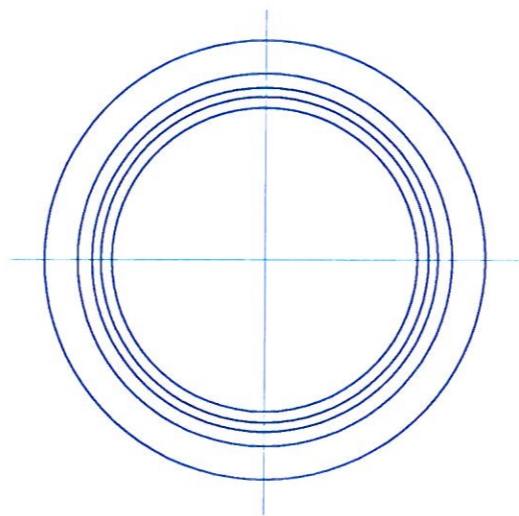
POZO DE REGISTRO



CERCO PARA POZO DE REGISTRO EN CALZADA

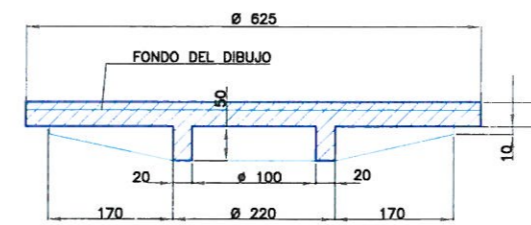


ALZADO-SECCION

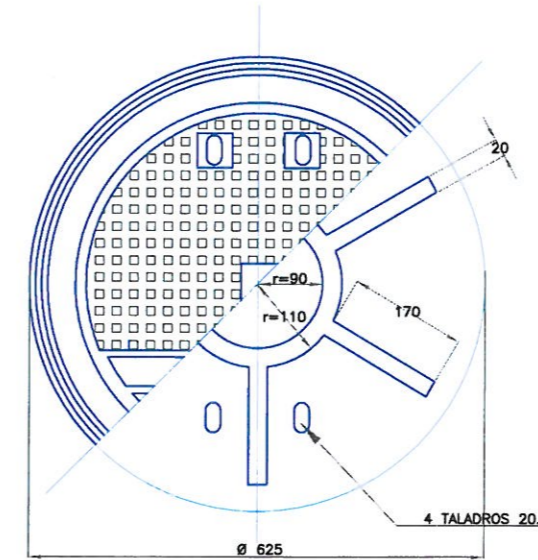


PLANTA

TAPA PARA POZO DE REGISTRO

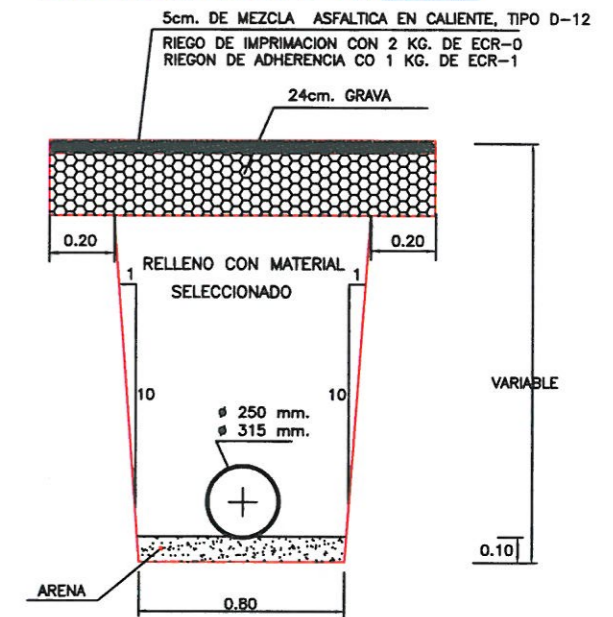


SECCION



PLANTA

SECCIONES DE ZANJAS



ESTUDIO A. MORENO S.L.
 AVDA. GRAN VIA, 68-1º D. VIGO
 Telf-Fax-986-41 69 35
 E-Mail: ESTUDIOAMORENO@terra.es

AUTOR DEL PROYECTO:

Signature
ALBERTO MORENO GARCIA Ingeniero de Caminos

PETICIONARIO:

ILMO. CONCELLO DE BUEU



TITULO DEL PROYECTO:

PROYECTO DE SANEAMIENTO EN RIO - CELA, CONCELLO DE BUEU

SITUACION: BUEU

TERMINO MUNICIPAL: BUEU

FECHA:

10/2012

ESCALAS:

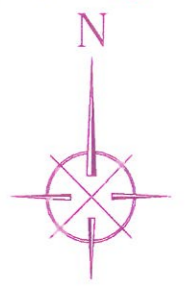
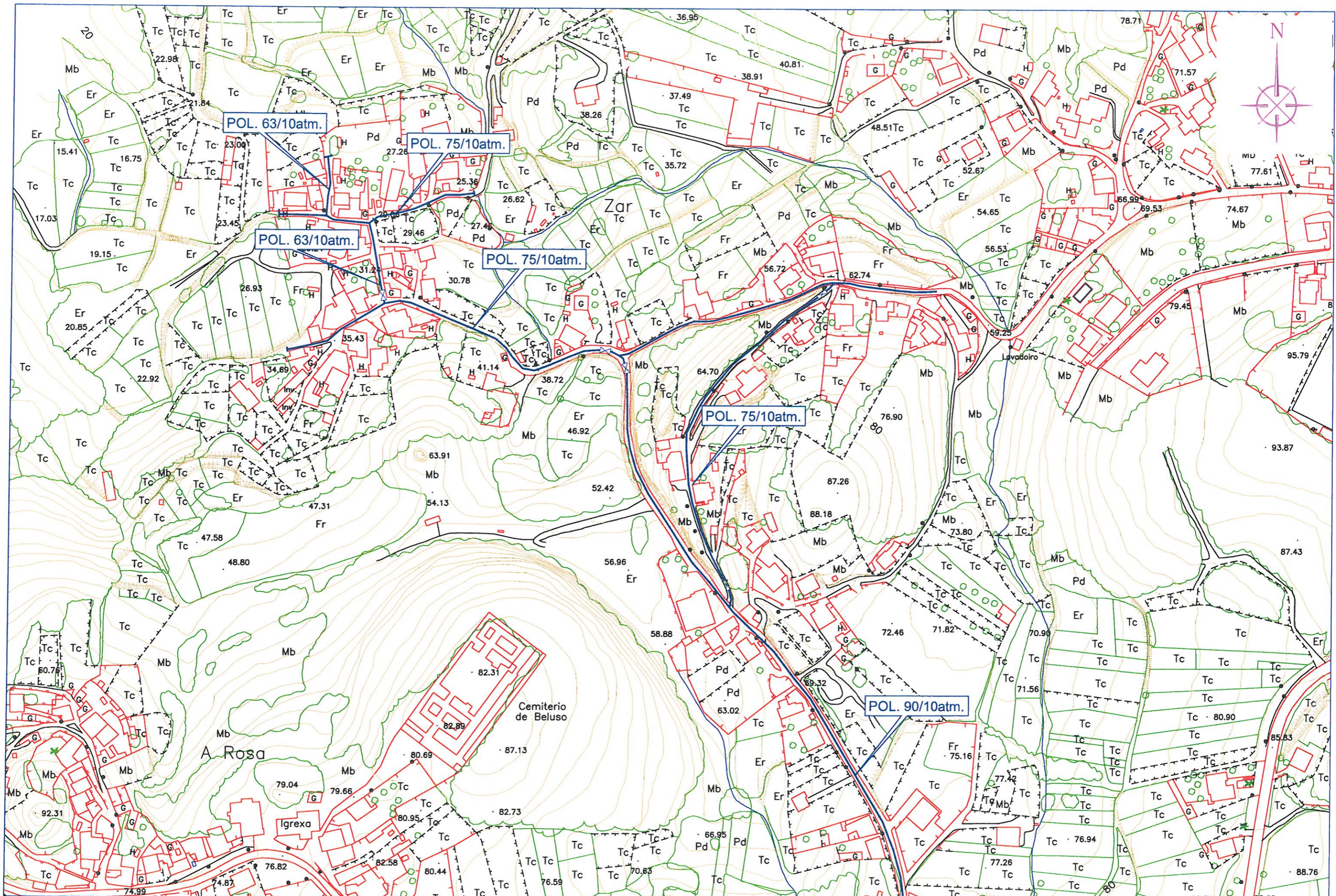
1:30

DESIGNACION:

DETALLES

PLANO Nº: 4-2

HOJA 1 DE 1



**ESTUDIO
A. MORENO S.L.**
AVDA. GRAN VIA, 68-1º D. VIGO
Telf-Fax-986-41 69 35
E-Mail: ESTUDIOAMORENO@terra.es

AUTOR DEL PROYECTO:

ALBERTO MORENO GARCIA Ingeniero de Caminos

PETICIONARIO:
CONCELLO DE BUEU

TITULO DEL PROYECTO:
ABASTECIMIENTO SAR, BELUSO
BUEU

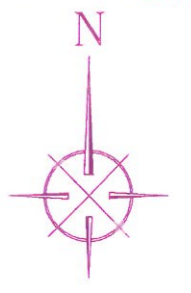
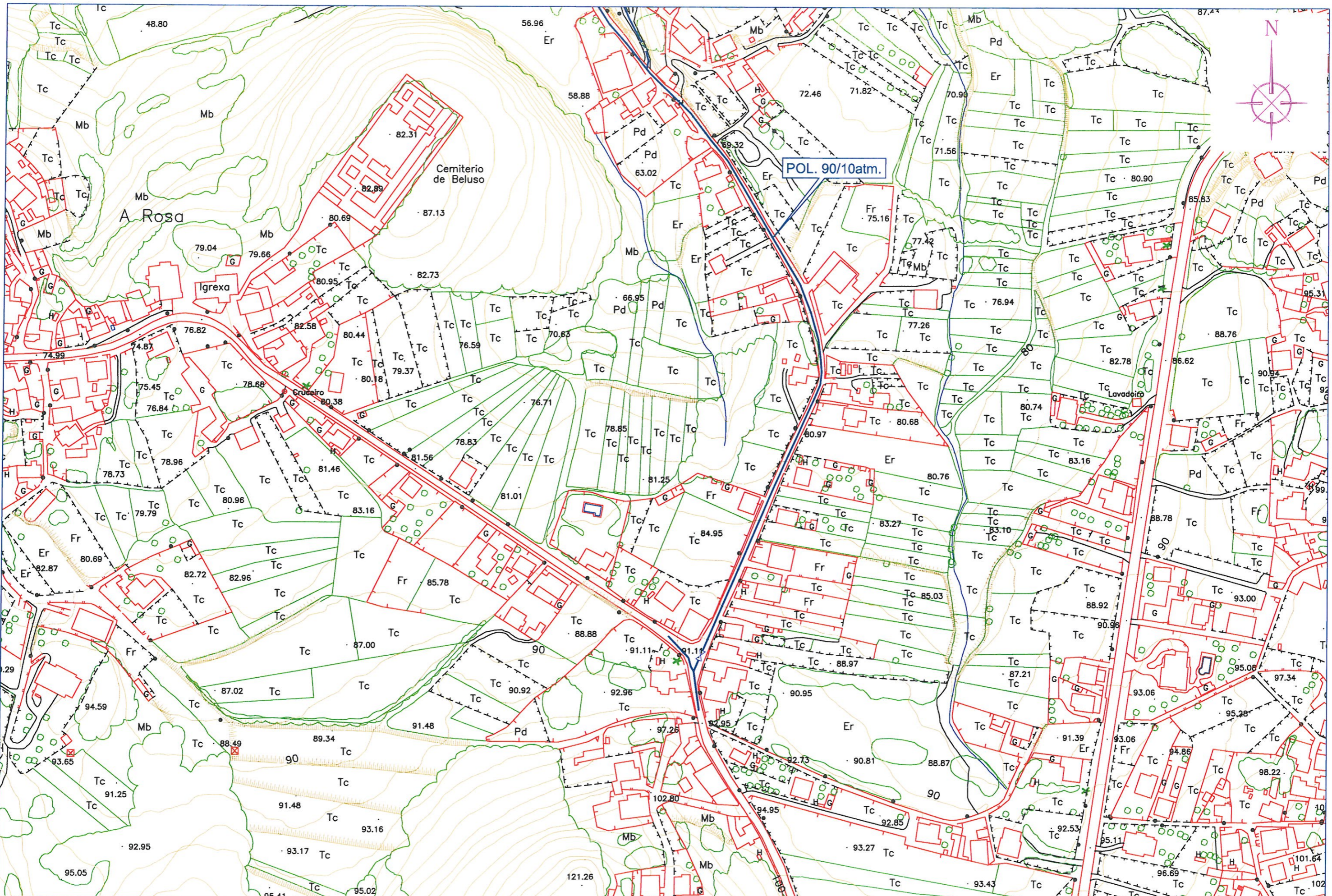
SITUACION: SAR-BELUSO
TERMINO MUNICIPAL: BUEU

FECHA:
10/2012

ESCALAS:
1/4000
1/3000

DESIGNACION:
SITUACION Y PLANTA
GENERAL

PLANO Nº: 5
HOJA 1 DE 2



ESTUDIO
A. MORENO S.L.
 AVDA. GRAN VIA, 68-1º D. VIGO
 Telf-Fax-986-41 69 35
 E-Mail: ESTUDIOAMORENO@terra.es

AUTOR DEL PROYECTO:

 ALBERTO MORENO GARCIA Ingeniero de Caminos

PETICIONARIO:
 CONCELLO DE BUEU



TITULO DEL PROYECTO:
 ABASTECIMIENTO SAR, BELUSO
 BUEU

SITUACION: SAR-BELUSO
TERMINO MUNICIPAL: BUEU

FECHA:
 10/2012

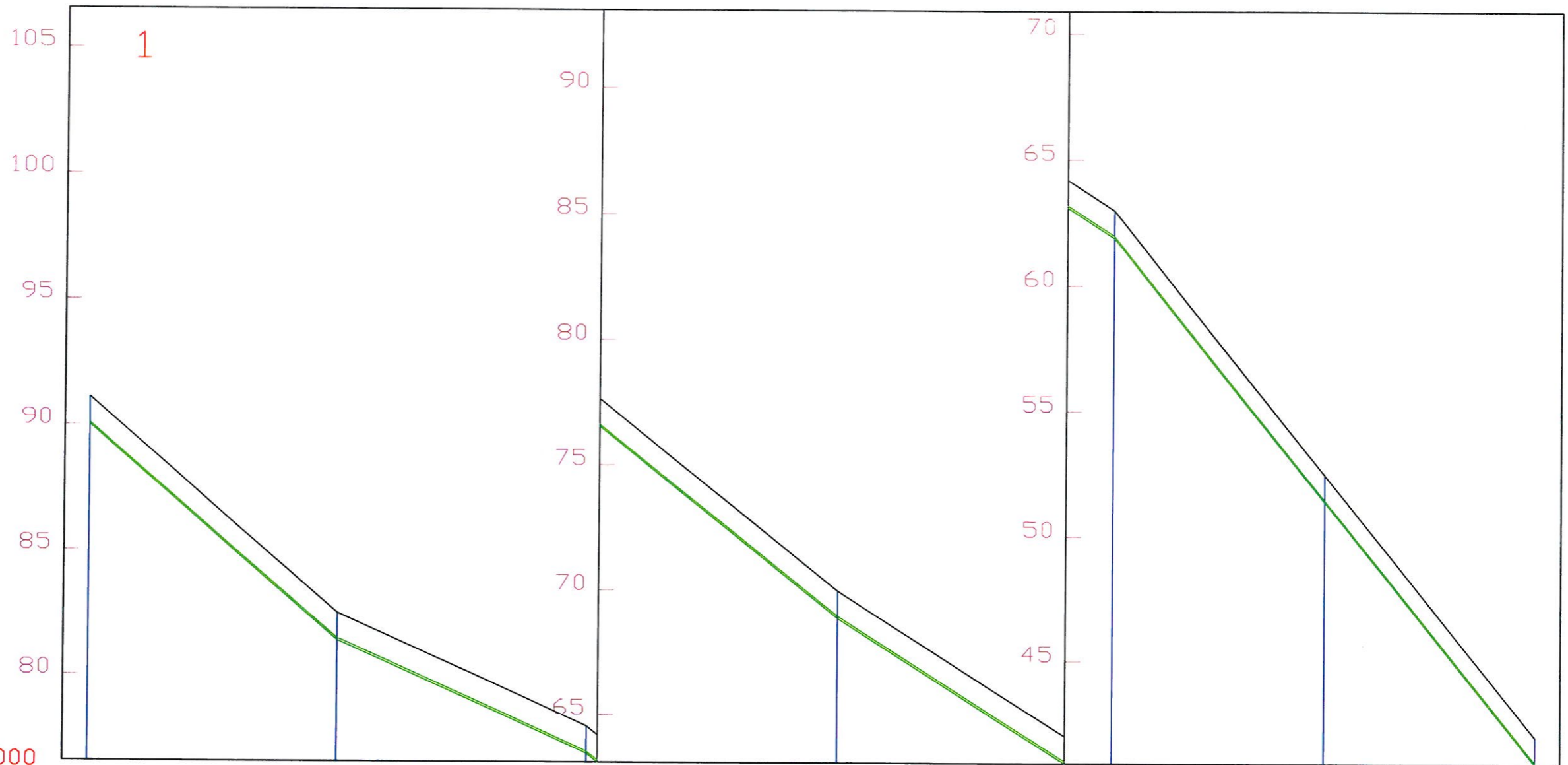
ESCALAS:
 1/4000
 1/3000

DESIGNACION:
 SITUACION Y PLANTA
 GENERAL

PLANO Nº: 5
HOJA 2 **DE** 2

ESCALA
VERTICAL 200

ESCALA
HORIZONTAL 2000



CANALIZACION	Pol 90mm/10atm						
PENDIENTES	-0.086	-0.045	-0.080	-0.064	-0.124	-0.124	
COTAS ROJAS	1.10	1.10	1.10	1.10	1.10	1.10	1.10
ORDENADA RASANTE	90.00	81.40	76.90	68.90	61.90	51.40	40.90
ORDENADA TERRENO	91.10	82.50	78.00	70.00	63.00	52.50	42.00
DISTANCIA A ORIGEN	0.00	100.00	200.00	300.00	410.00	495.00	590.00
DISTANCIA PARCIAL	0.00	100.00	100.00	100.00	110.00	85.00	85.00
PERFIL	1	2	3	4	5	6	7



**ESTUDIO
A. MORENO S.L.**
AVDA. GRAN VIA, 68-1º D. VIGO
Telf-Fax-986-41 69 35
E-Mail:
ESTUDIOAMORENO@terra.es

AUTOR DEL PROYECTO:

ALBERTO MORENO GARCIA
Ingeniero de Caminos

PETICIONARIO:
CONCELLO DE BUEU



TITULO DEL PROYECTO:
**ABASTECIMIENTO SAR, BELUSO
BUEU**

SITUACION: SAR-BELUSO
TERMINO MUNICIPAL: BUEU

FECHA:
10/2012

ESCALAS:
S/E

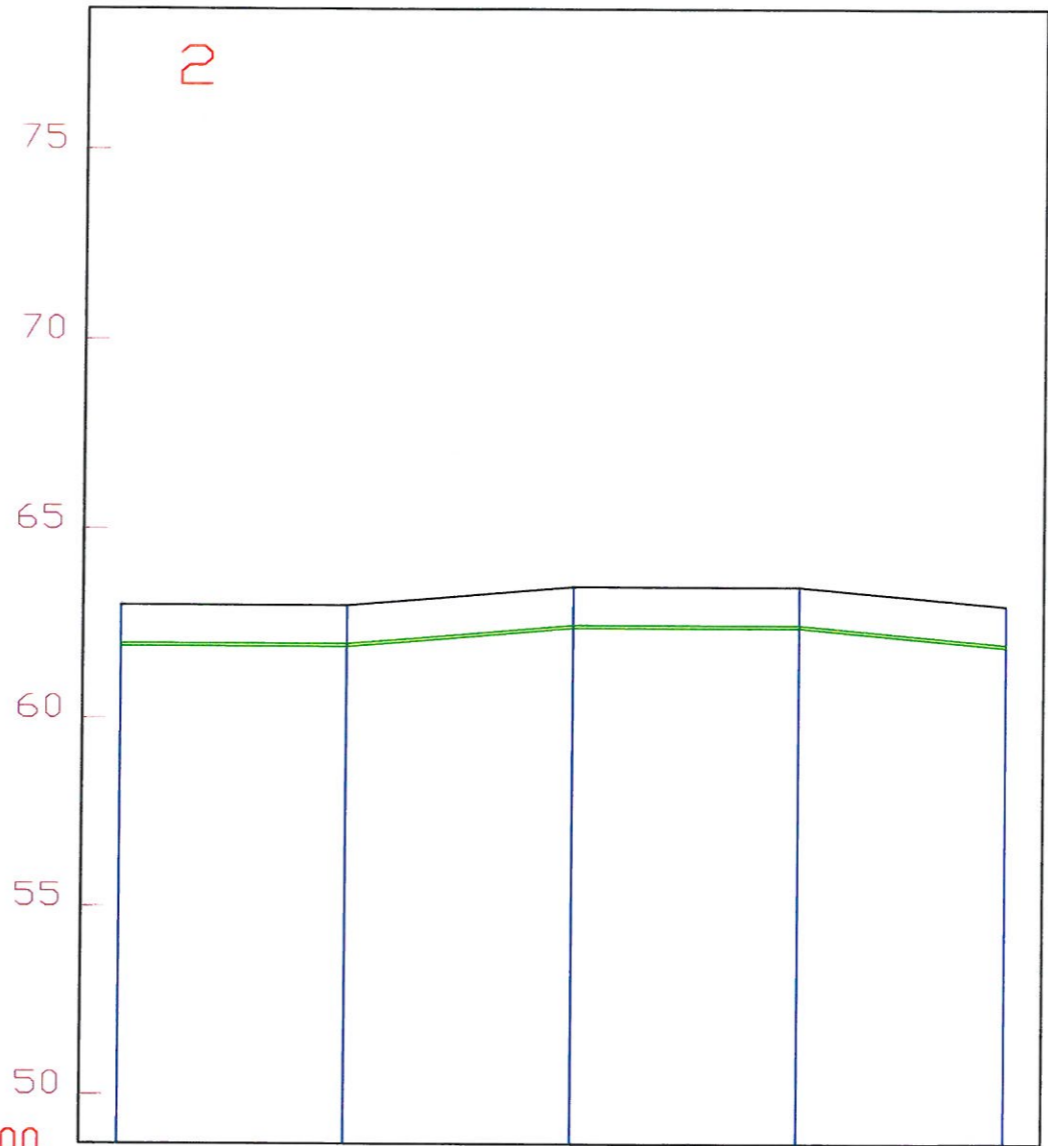
DESIGNACION:
PERFILES LONGITUDINALES

PLANO Nº: **5-2**

HOJA **1** DE **4**

ESCALA
VERTICAL 200

ESCALA
HORIZONTAL 2000



CANALIZACION	Pol 75mm/10atm				
PENDIENTES	0.000	0.008	0.000		
COTAS ROJAS	1.10	1.10	1.10	1.10	1.10
ORDENADA RASANTE	61.90	61.90	62.40	62.40	61.90
ORDENADA TERRENO	63.00	63.00	63.50	63.50	63.00
DISTANCIA A ORIGEN	410.00	470.00	530.00	590.00	645.00
DISTANCIA PARCIAL	0.00	60.00	60.00	60.00	55.00
PERFIL	5	8	9	10	11



**ESTUDIO
A. MORENO S.L.**
AVDA. GRAN VIA, 68-1º D. VIGO
Telf-Fax-986-41 69 35
E-Mail:
ESTUDIOAMORENO@terra.es

AUTOR DEL PROYECTO:

ALBERTO MORENO GARCIA
Ingeniero de Caminos

PETICIONARIO:

CONCELLO DE BUEU



TITULO DEL PROYECTO:

ABASTECIMIENTO SAR, BELUSO
BUEU

SITUACION: SAR-BELUSO

TERMINO MUNICIPAL: BUEU

FECHA:

10/2012

ESCALAS:

S/E

DESIGNACION:

PERFILES LONGITUDINALES

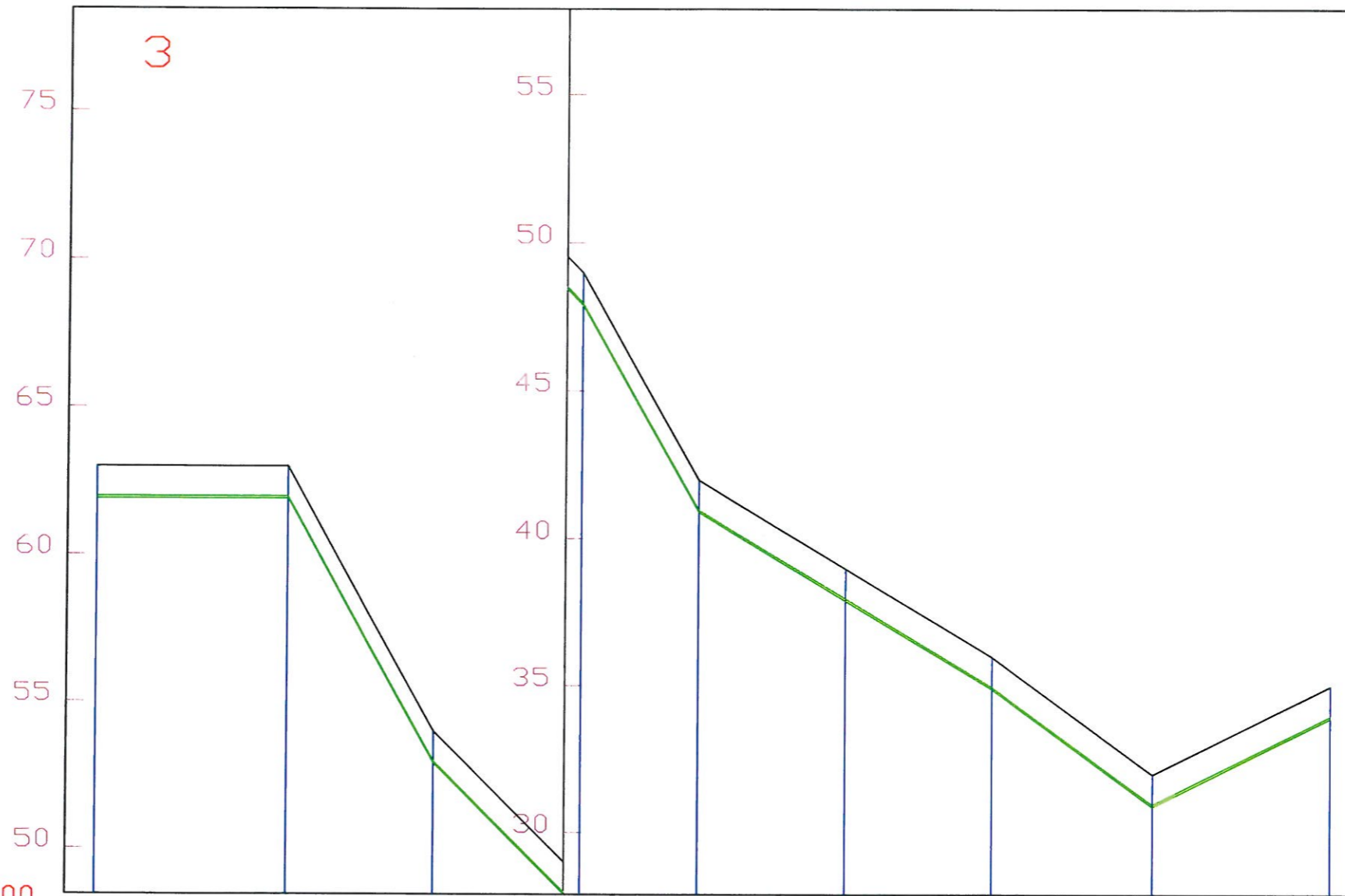
PLANO Nº:

5-2

HOJA 2 DE 4

ESCALA
VERTICAL 200

ESCALA
HORIZONTAL 2000



CANALIZACION	Pol 75mm/10atm								
PENDIENTES	0.000	0.018	-0.100	-0.125	-0.060	-0.060	-0.073	0.050	
COTAS ROJAS	1.10	1.10	1.10	1.10	1.10	1.10	1.10	1.10	
ORDENADA RASANTE	61.90	61.90	52.90	47.90	40.90	37.90	34.90	33.90	
ORDENADA TERRENO	63.00	63.00	54.00	49.00	42.00	39.00	36.00	35.00	
DISTANCIA A ORIGEN	645.00	710.00	760.00	810.00	850.00	900.00	950.00	1005.00	
DISTANCIA PARCIAL	0.00	5.00	50.00	50.00	40.00	50.00	50.00	55.00	
PERFIL	12	11	13	14	7	15	16	17	18



**ESTUDIO
A. MORENO S.L.**
AVDA. GRAN VIA, 68-1º D. VIGO
Telf-Fax-986-41 69 35
E-Mail:
ESTUDIOAMORENO@terra.es

AUTOR DEL PROYECTO:

ALBERTO MORENO GARCÍA Ingeniero de Caminos

PETICIONARIO:

CONCELLO DE BUEU



TITULO DEL PROYECTO:

ABASTECIMIENTO SAR, BELUSO
BUEU

SITUACION: SAR-BELUSO

TERMINO MUNICIPAL: BUEU

FECHA:

10/2012

ESCALAS:

S/E

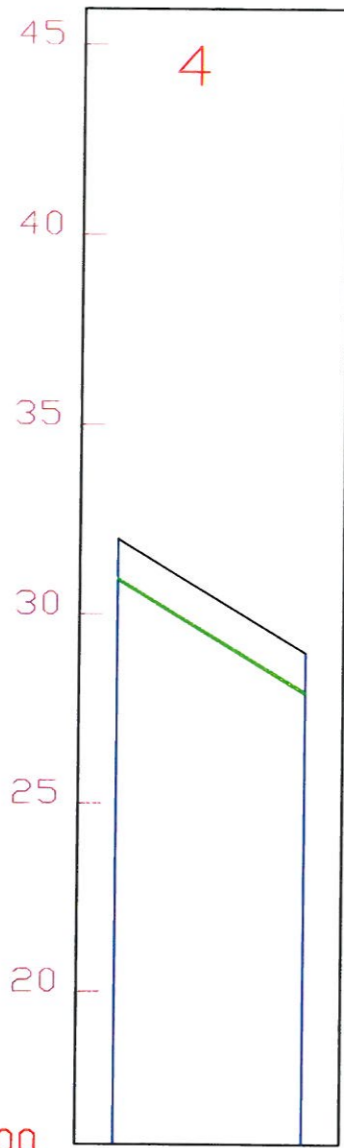
DESIGNACION:

PERFILES LONGITUDINALES

PLANO Nº:

5-2

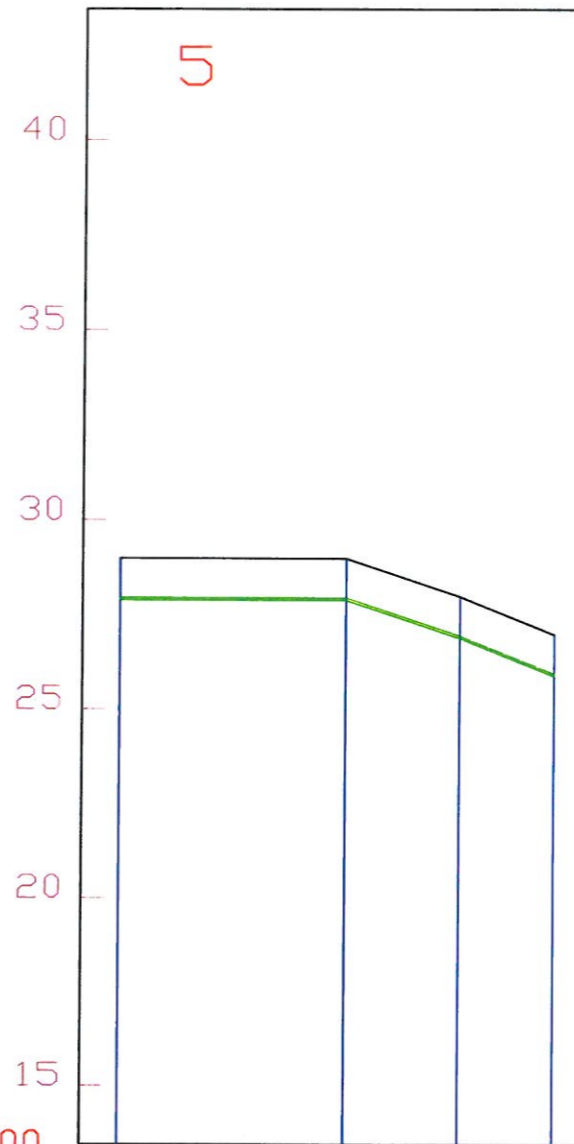
HOJA 3 DE 4



ESCALA
VERTICAL 200

ESCALA
HORIZONTAL 2000

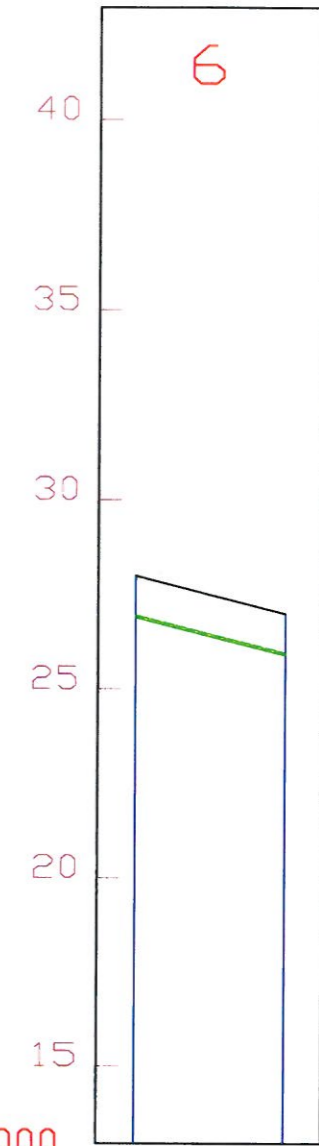
CANALIZACION	Pol 63mm/10atm	
PENDIENTES	-0.060	
COTAS ROJAS	1.10	1.10
ORDENADA RASANTE	30.90	27.90
ORDENADA TERRENO	32.00	29.00
DISTANCIA A ORIGEN	1005.00	1055.00
DISTANCIA PARCIAL	0.00	50.00
PERFIL	17	19



ESCALA
VERTICAL 200

ESCALA
HORIZONTAL 2000

CANALIZACION	Pol 63mm/10atm			
PENDIENTES	-0.000 -0.003 -0.0040			
COTAS ROJAS	1.10	1.10	1.10	1.10
ORDENADA RASANTE	27.90	27.90	26.90	25.90
ORDENADA TERRENO	29.00	29.00	28.00	27.00
DISTANCIA A ORIGEN	1055.00	1115.00	1145.00	1170.00
DISTANCIA PARCIAL	0.00	60.00	30.00	25.00
PERFIL	20	19	21	22



ESCALA
VERTICAL 200

ESCALA
HORIZONTAL 2000

CANALIZACION	Pol 63mm/10atm	
PENDIENTES	-0.025	
COTAS ROJAS	1.10	1.10
ORDENADA RASANTE	26.90	25.90
ORDENADA TERRENO	28.00	27.00
DISTANCIA A ORIGEN	1145.00	1185.00
DISTANCIA PARCIAL	0.00	40.00
PERFIL	21	23



**ESTUDIO
A. MORENO S.L.**
AVDA. GRAN VIA, 68-1º D. VIGO
Telf-Fax-986-41 69 35
E-Mail:
ESTUDIOAMORENO@terra.es

AUTOR DEL PROYECTO:

ALBERTO MORENO GARCIA Ingeniero de Caminos

PETICIONARIO:

CONCELLO DE BUEU



TITULO DEL PROYECTO:

ABASTECIMIENTO SAR, BELUSO
BUEU

SITUACION: SAR-BELUSO

TERMINO MUNICIPAL: BUEU

FECHA:

10/2012

ESCALAS:

S/E

DESIGNACION:

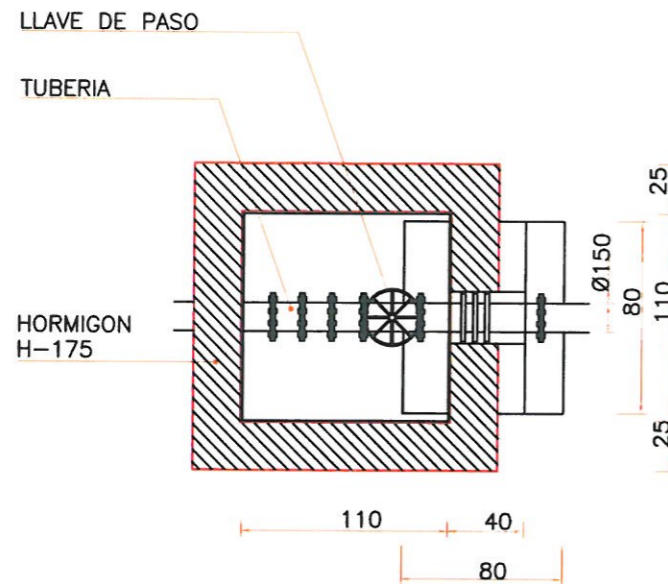
PERFILES LONGITUDINALES

PLANO Nº:

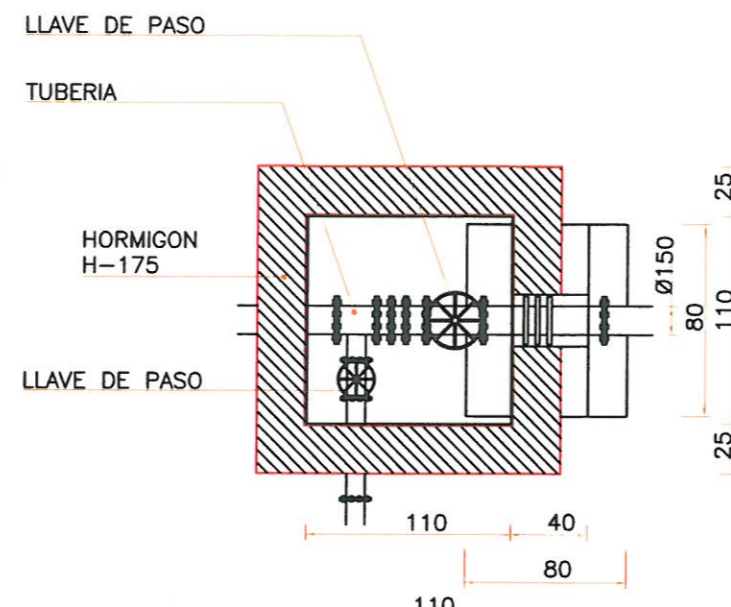
5-2

HOJA 4 DE 4

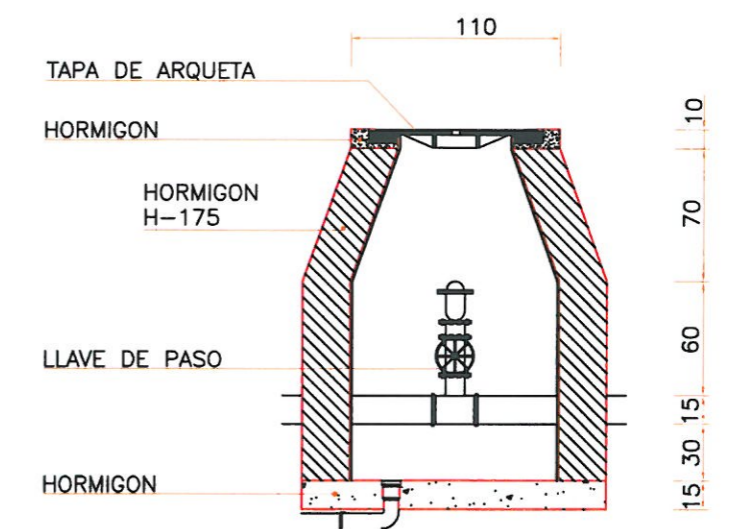
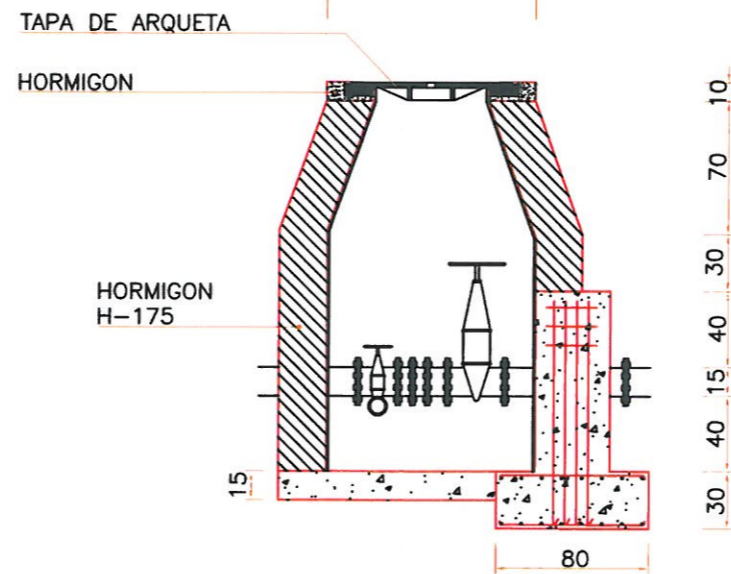
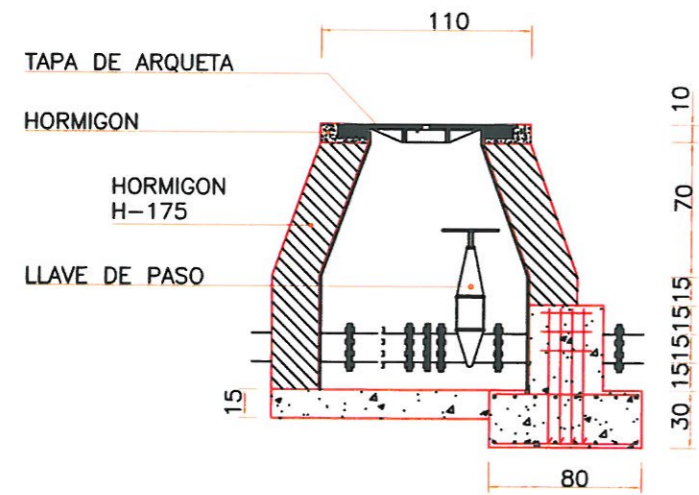
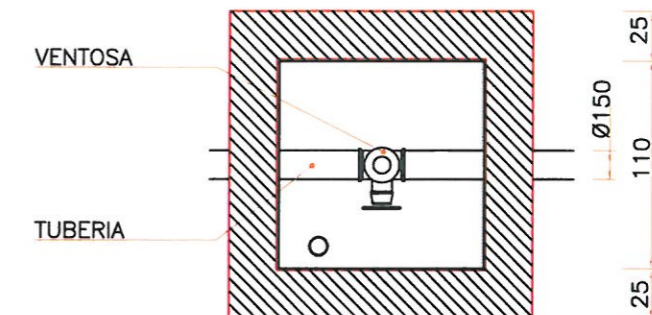
LLAVE DE PASO



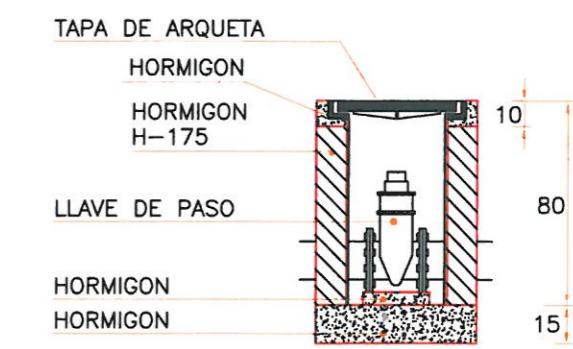
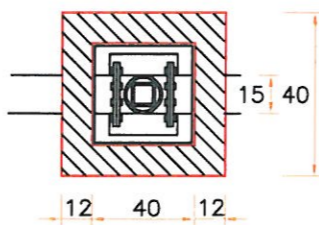
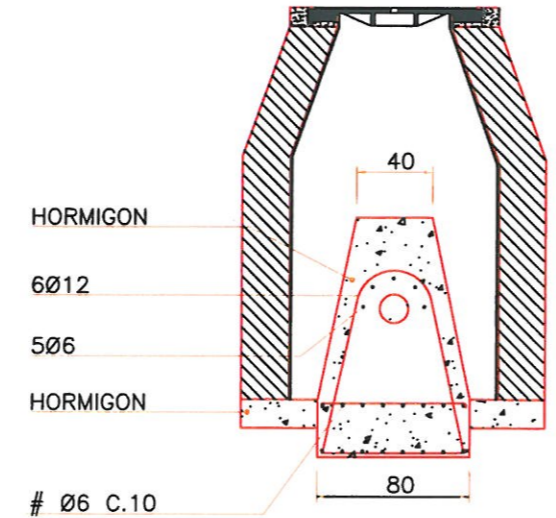
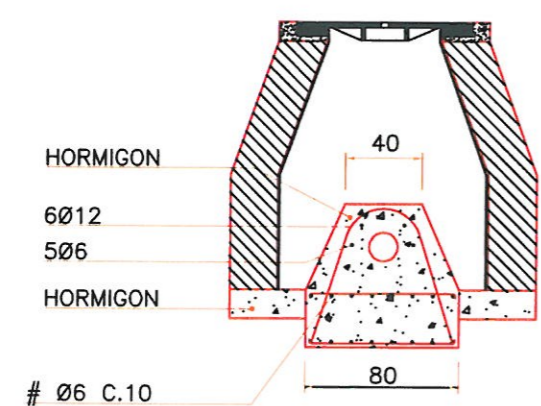
LLAVE DE PASO CON DESAGÜE



VENTOSA



ARQUETA DE ACOMETIDA



ESTUDIO A. MORENO S.L.
 AVDA. GRAN VIA, 68-1º D. VIGO
 Telf-Fax-986-41 69 35
 E-Mail: ESTUDIOAMORENO@terra.es

AUTOR DEL PROYECTO:

 ALBERTO MORENO GARCIA Ingeniero de Caminos

PETICIONARIO:
 CONCELLO DE BUEU



TITULO DEL PROYECTO:
 ABASTECIMIENTO SAR, BELUSO BUEU

SITUACION: SAR-BELUSO
TERMINO MUNICIPAL: BUEU

FECHA: 10/2012

ESCALAS: S/E

DESIGNACION: DETALLES

PLANO Nº: 5-3
 HOJA 1 DE 1