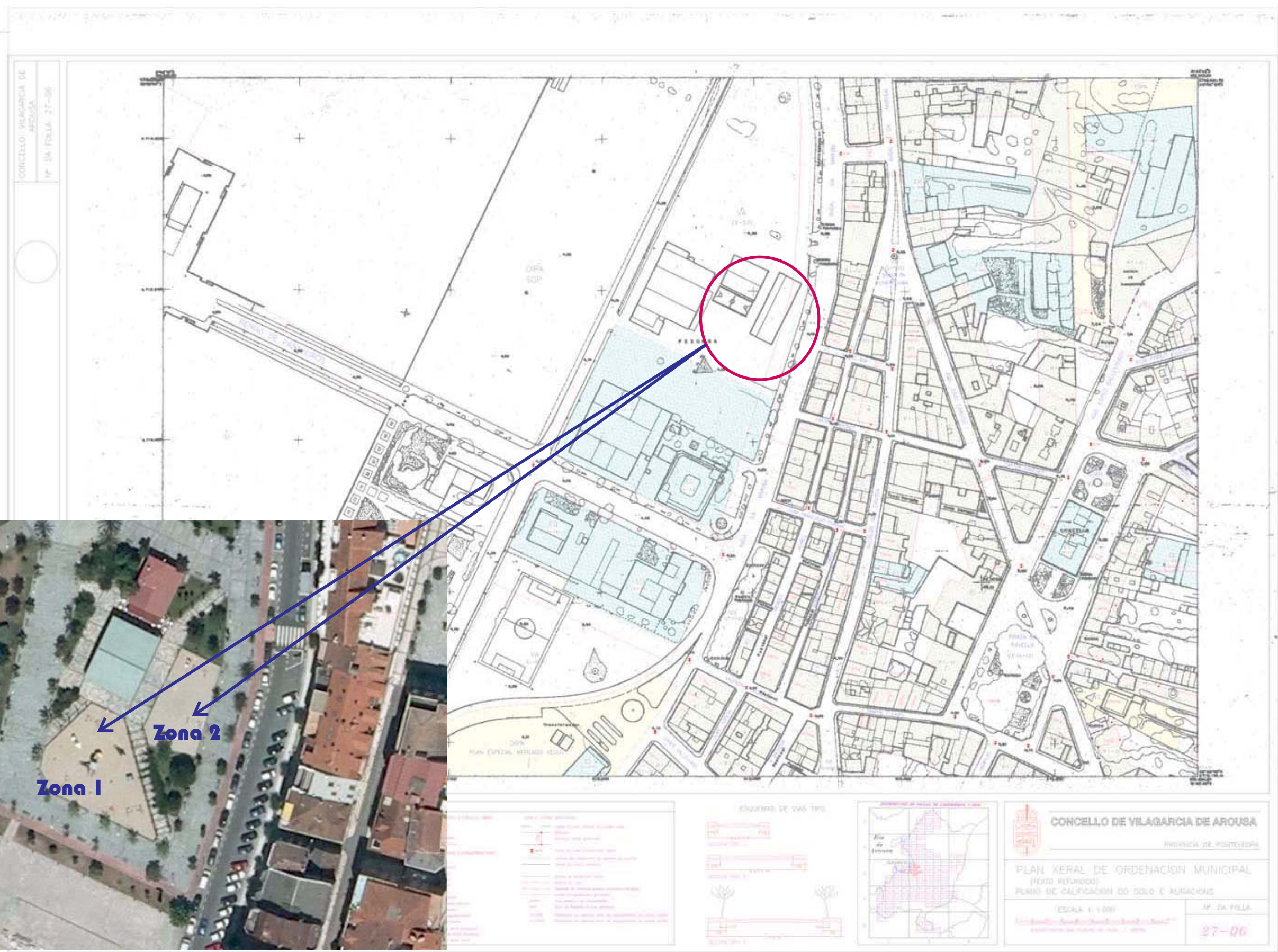


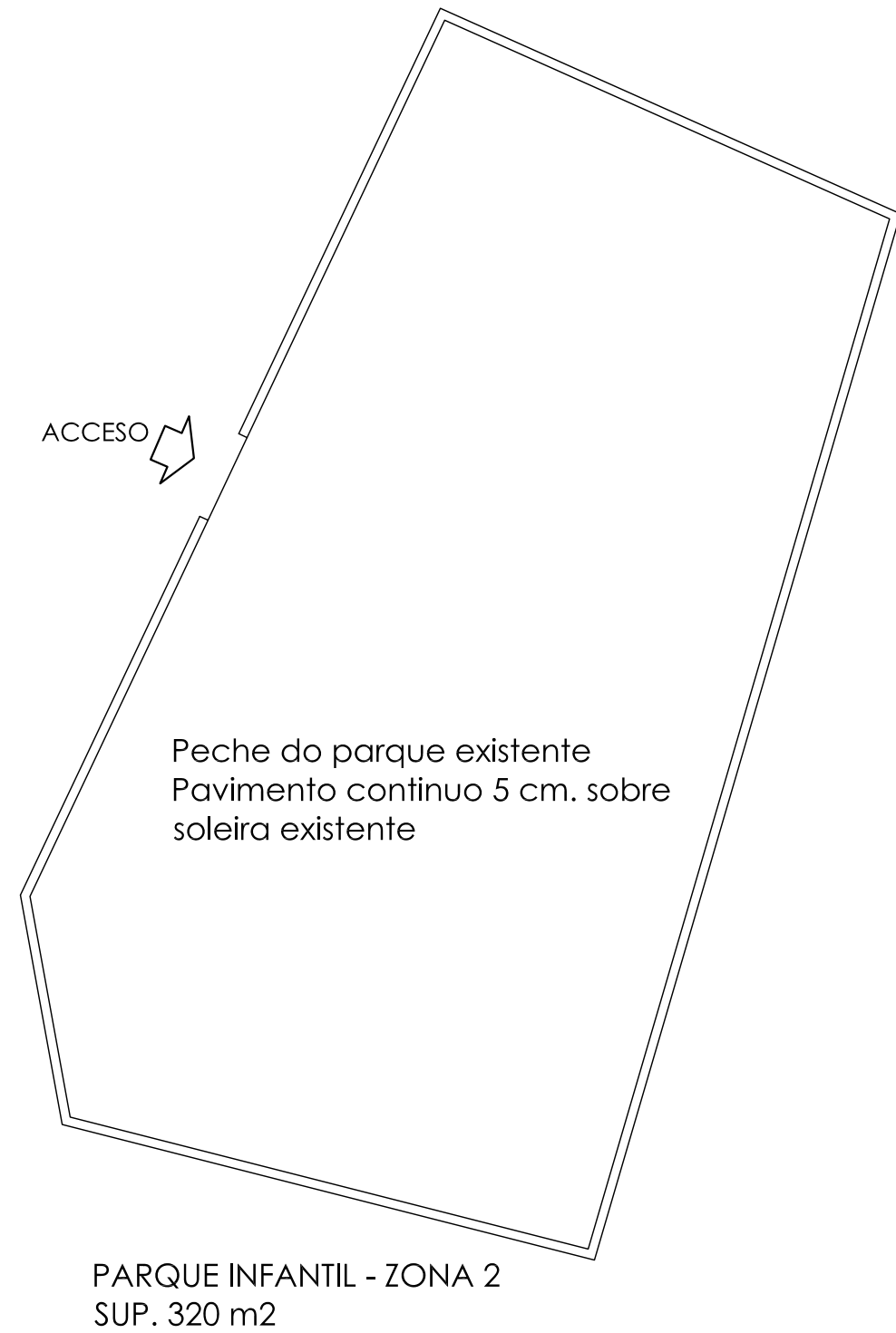
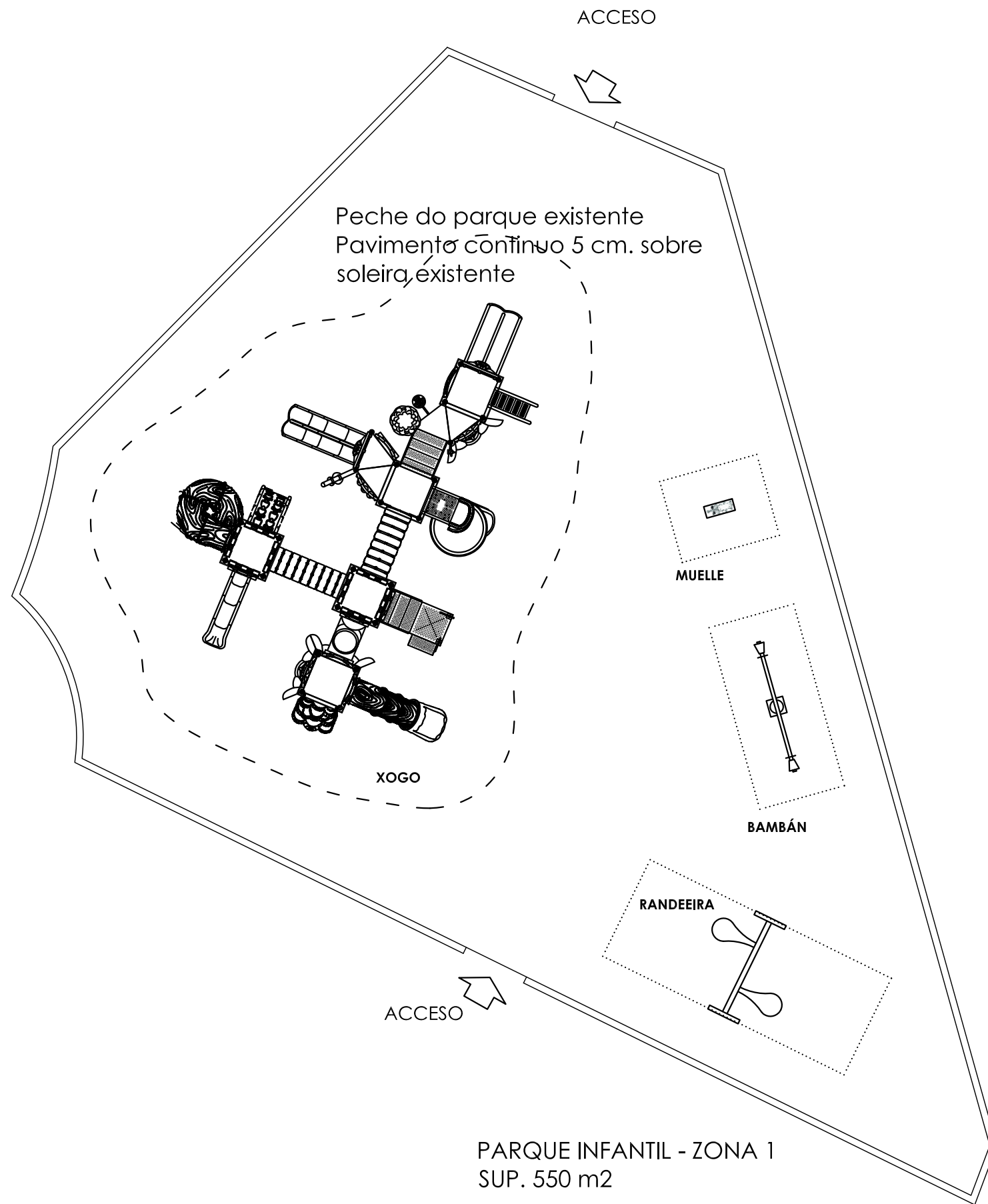
Ortofotografía do PNOA
 Voo dos anos 2009 e 2010
 Coordenadas das esquinas da folia

UTM ED50 Fuso 29	X	Y	Xeográficas ETRS89 LONGITUDE	LATITUDE
1	518923,7	4717100,0	-8,46155,0	42,26115,0
2	522341,6	4717100,0	-8,43245,0	42,26115,0
3	522340,0	4714796,8	-8,43245,0	42,35000,0
4	518920,9	4714796,7	-8,46155,0	42,35000,0

Proxección U.T.M. Fuso 29
 Elipsoide GRS80
 Sistema de referencia ETRS89

Folla: 0152A-0304
 Corresponde malla anterior: 0152 4-3





**CONCELLO DE
VILAGARCIA DE AROUSA**

**PARQUE INFANTIL
DE MIGUEL HERNANDEZ**

PROXECTO

DATA

OCT
2012

ESCALA

1/150

ASINADO

JOSE EMILIO PIÑA ORDIZ
ARQUITECTO

PLANO

DISEÑO DO PARQUE

PLANO

3



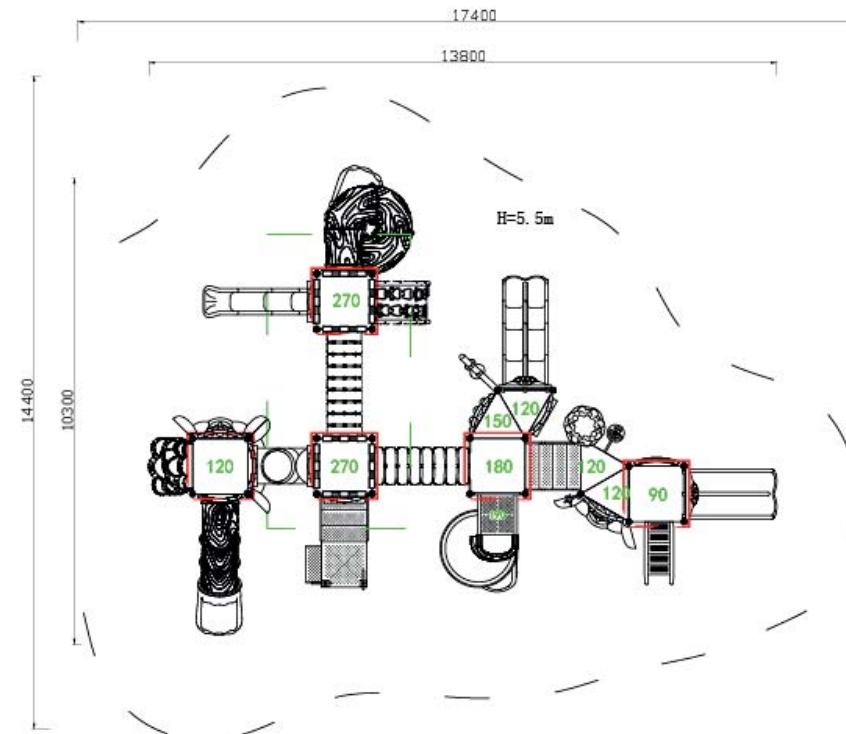
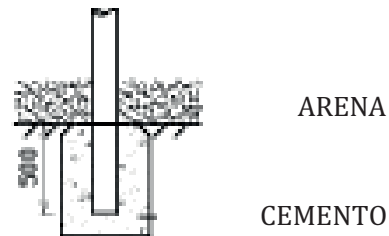
COMPONENTE	MATERIAL
POSTES	Acero galvanizado de diámetro 76 mm pintado al horno con poliéster
ESTRUCTURA	Cuadros en tubo acero galvanizado pintado al horno con poliéster y reforzados con travesaños
TOBOGÁN	Poliétileno de baja densidad lineal fabricados en rotomoldeo y planchas de polietileno de alta densidad
PANELES	Poliétileno de baja densidad lineal fabricados en rotomoldeo y planchas de polietileno de alta densidad
TORNILLERÍA	Acero inoxidable
TAPONES	Poliétileno de alta densidad

XOGO

GRUPO EDAD:	2 a 12 años
CAPACIDAD:	50
ALTURA DE CAÍDA LIBRE:	2,00 m
ARENA DE SEGURIDAD:	255m ²

ACTIVIDADES LÚDICAS:

- 1 ud. tobogán abierto sencillo
- 2ud. tobogán abierto doble
- 1 ud. tobogán espiral abierto con giro de 360º
- 1 ud. tobogán espiral tubo con giro de 360º
- 1 ud. tobogán tubo recto
- 3ud. panel tres en ralla
- 5uds. plataforma cuadrada.
- 5uds. tejado cabaña
- 5uds. escalera de acceso a plataformas
- 3 ud. puente abierto polietileno
- 5 uds. panel valla
- 1 ud. panel reloj
- 3 ud. panel cabaña
- 1 ud. flor
- 1 ud. mono

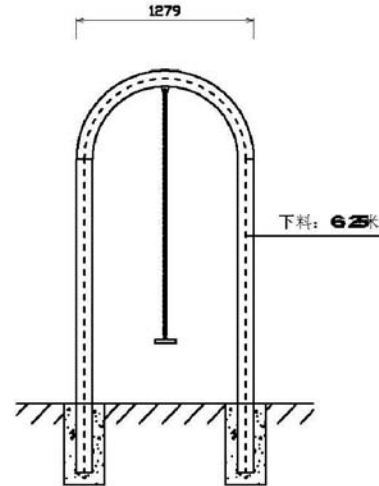
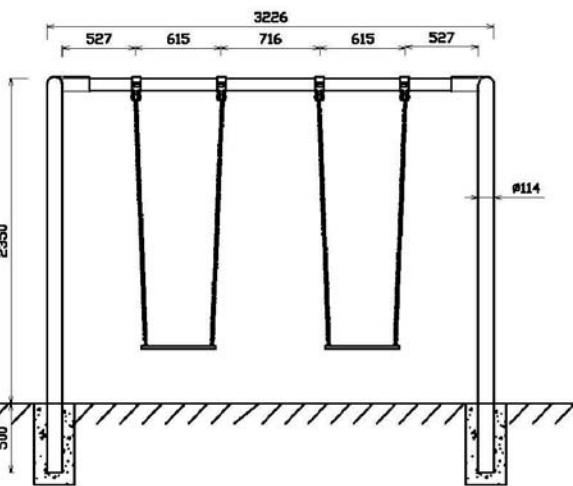
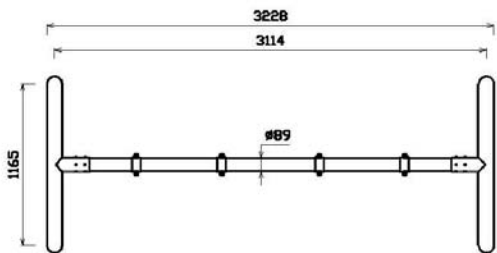


RANDEIRA

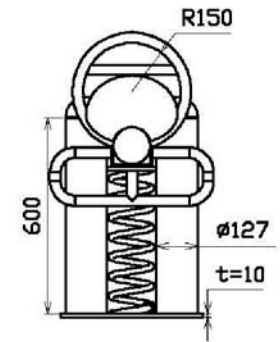
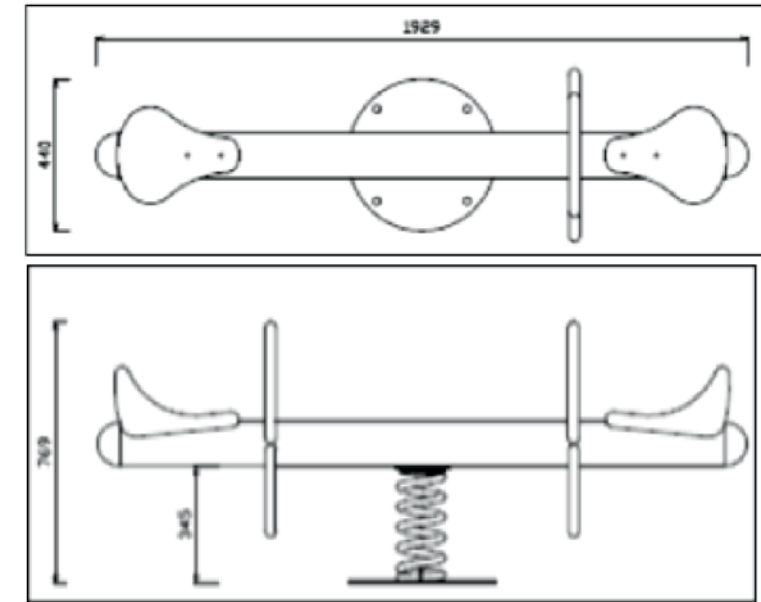


XOGO
GRUPO EDAD: 3 a 6 años
CAPACIDAD: 2
ALTURA DE CAÍDA LIBRE: 1,45 m
ARENA DE SEGURIDAD: 33 m²
ACTIVIDAD LÚDICA:
 Columpio doble con asiento aluminio

COMPONENTE	MATERIAL
CONSTRUCCIÓN	Acero rilsanizado
ASIENTOS	Goma sintética con esqueleto de aluminio
CADENAS	Acero inoxidable AISI 304 de 5 mm
TORNILLERÍA	Acero inoxidable AISI 316
HERRAJES	Acero F-1140 galvanizado/Acero inoxidable AISI 316
ANCLAJE	Acero F-1140 galvanizado 20 mm



BAMBÁN



XOGO
GRUPO EDAD: 2 a 12 años
CAPACIDAD: 2
ALTURA DE CAÍDA LIBRE: 0,6 m
ARENA DE SEGURIDAD: 4m²
ACTIVIDAD LÚDICA: Balancín

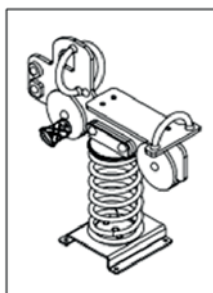
COMPONENTE	MATERIAL
CUERPO	Acero galvanizado, zincado y lacado
ASIENTO	Polipropileno, poliamida y policarbonato
MUELLE	Antipinzamiento fosforizado y pintado al horno
ANCLAJE	Hierro zincado
TAPONES	Polietileno de alta densidad de doble cuerpo
TORNILLERÍA	Acero inoxidable
ACTIVIDAD LÚDICA:	Balancín

MUELLE



XOGO

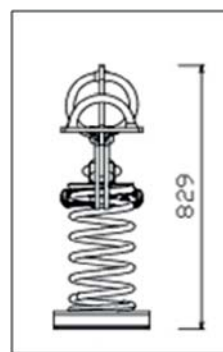
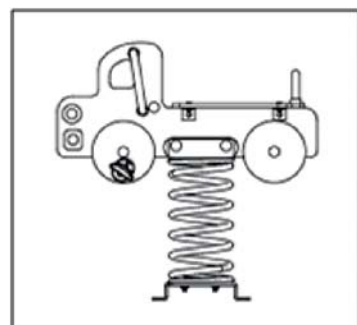
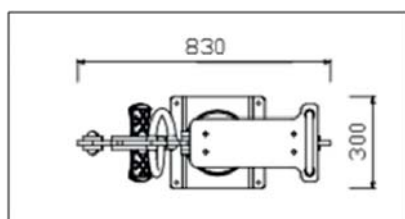
GRUPO EDAD:	2 a 5 años
CAPACIDAD:	1 niño
ALTURA DE CAÍDA LIBRE:	0,6 m
AREA DE SEGURIDAD:	9m2
ACTIVIDAD LÚDICA:	Balancín



COMPONENTE

MATERIAL

CUERPO	Polietileno de 15mm de espesor
ASIENTO	Polietileno de 15 mm de espesor con capa antideslizante de goma de 3mm de espesor
MUELLE	Antipinzamiento fosforizado y pintado al horno
ASIDEROS	Acero pintado al horno con poliéster
ANCLAJE	Hierro zincado
TAPONES	Polietileno de alta densidad de doble cuerpo
TORNILLERÍA	Acero inoxidable



SUELO DE CAUCHO

Suelo de caucho



Previo vaciado y nivelado del terreno, se realiza una solera de hormigón con acabado nivelado que permita la posterior colocación del pavimento de caucho continuo.

El pavimento continuo diseñado para que se integre en la temática del área, se ejecutará in situ, con un grosor total adecuado al HIC (altura caída crítica) de los juegos instalados, en ningún caso inferior a 4cm de grosor, de los cuales 3cm serán de **granulado SBR** negro mezclado con cola de poliuretano mono componente en proporción indicada por el fabricante y compactado manualmente para evitar el desgrane. La capa superior, de **granulado EPDM**, con un mínimo de 1cm de grosor y mezclado con cola de poliuretano mono componente, se ejecutará en diferentes colores y diseños.

SBR en granulado

Caucho estireno-butadieno, totalmente reciclado, que proviene de neumáticos usados. Características:

- Ecológico, pues proviene del reciclado de neumáticos. Color negro.
- Granulometría 2-4mm y 1-7 mm. (Otras medidas disponibles según pedido).
- Amortiguador para bases de suelo continuo.
- Gran elasticidad

Granulados de EPDM

EPDM son las siglas de Ethylene Propylene Diene Monomer, que traducido quiere decir Monómero de Etileno Propileno Dieno.

Este es el material idóneo para los suelos lúdicos de parques infantiles y para las pistas deportivas. Características:

- Resistencia a la intemperie.
- Más de 20 colores disponibles.
- Granulometría de 1-4 mm. (Otros tamaños según pedido).
- Fácil de instalar. Permite una gran variedad de diseños.
- Compatible con la mayoría de colas de poliuretano.