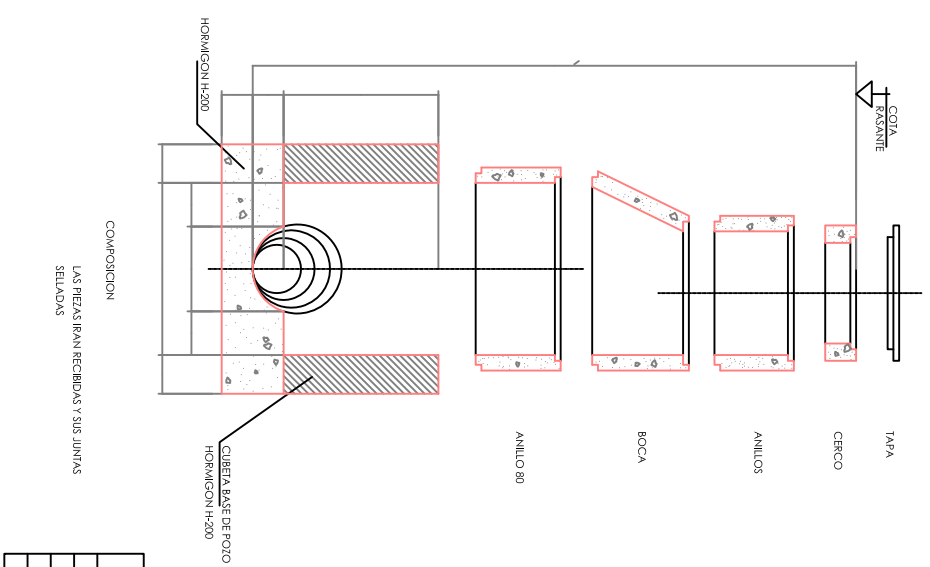
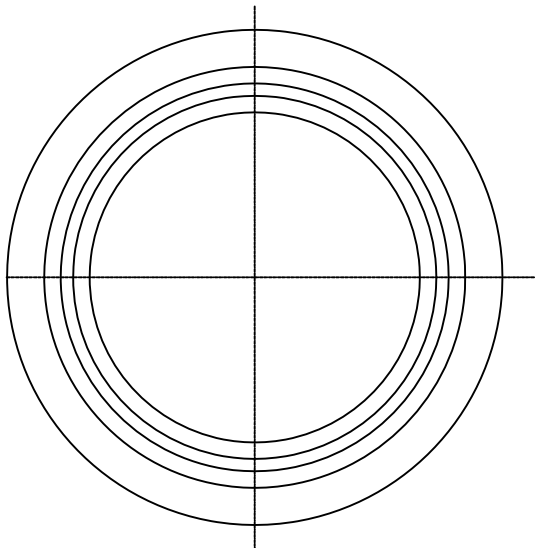
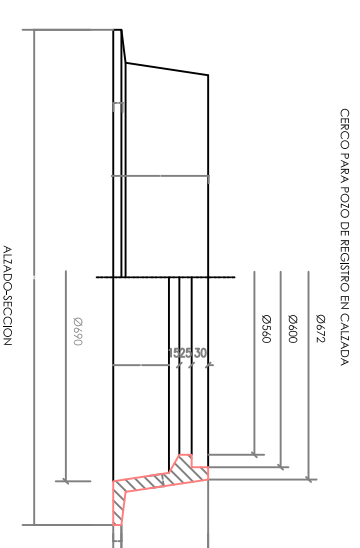
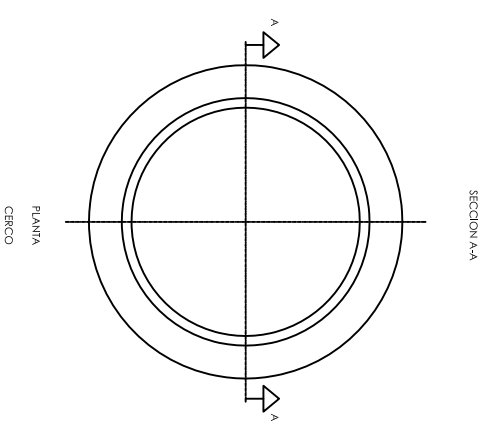
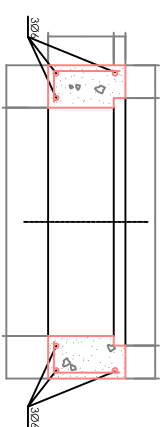


POZO DE REGISTRO



DIMENSIONES SOLERA

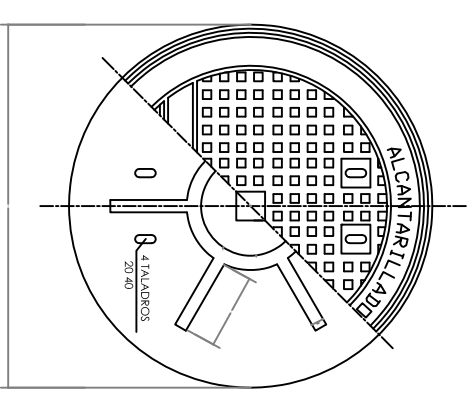
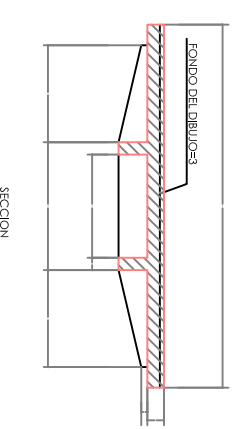
DIAMETRO TUBULAR (Ø) EN CM	a	b
30	0,30	0,40
40	0,40	0,35
50	0,49	0,30
60	0,57	0,25



MATERIAL:
 ○ FUNCIÓN: GRS FERRETTICA TIPO FG-30 (UNE 96111)

Cotas en milímetros

TAPA PARA POZO DE REGISTRO O ABSORBEDERO



MATERIAL:
 FUNCIÓN: CON GRATO ESTERIODAL TIPOS FCE - 50,7 o FCE - 60,2 (UNE 96118)



EXCMO. CONCELLO DA ESTRADA

INSTALACION DE SANEAMENTO E DEPURACION EN FIGUEIROA DE ABAIXO
DETALLES DE POZOS E AROQUETAS
 SITUACION: FIGUEIROA DE ABAIXO - A ESTRADA -
 ARQUITECTO TECNICO MUNICIPAL: DANIEL ORTEGA CORRAL