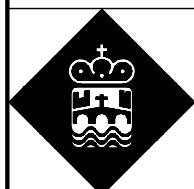
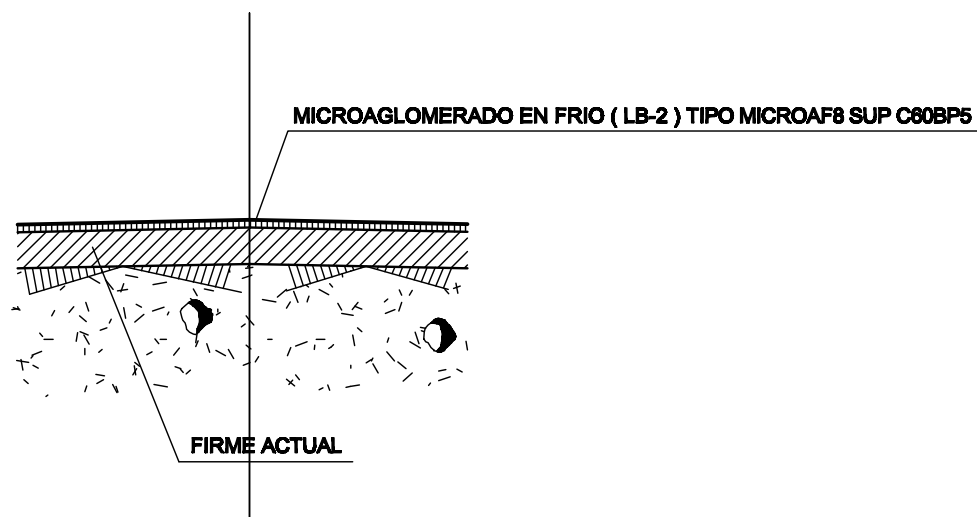


TRATAMIENTO ANTIDESLIZANTE



**Deputación
Pontevedra**
Infraestructuras

PROYECTO DE:

**MEJORA DE CAPA DE RODADURA Y SEÑALIZACION
HORIZONTAL EN ESTRADAS PROVINCIALES DE LA
ZONA NORTE**

FONDOS PROPIOS 2013

EL INGENIERO AUTOR DEL PROYECTO :

EL DIRECTOR DE INFRAESTRUCTURAS EN FUNCIONES :

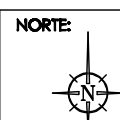
FECHA: **JUNIO 2.013**

FDO. : BELÉN PAMPÍN CAMINO

FDO. : MANUEL GONZÁLEZ JUANATEY

ESCALAS:
S / E

PLANO DE:
SECCION TIPO



HOJA Nº:
2