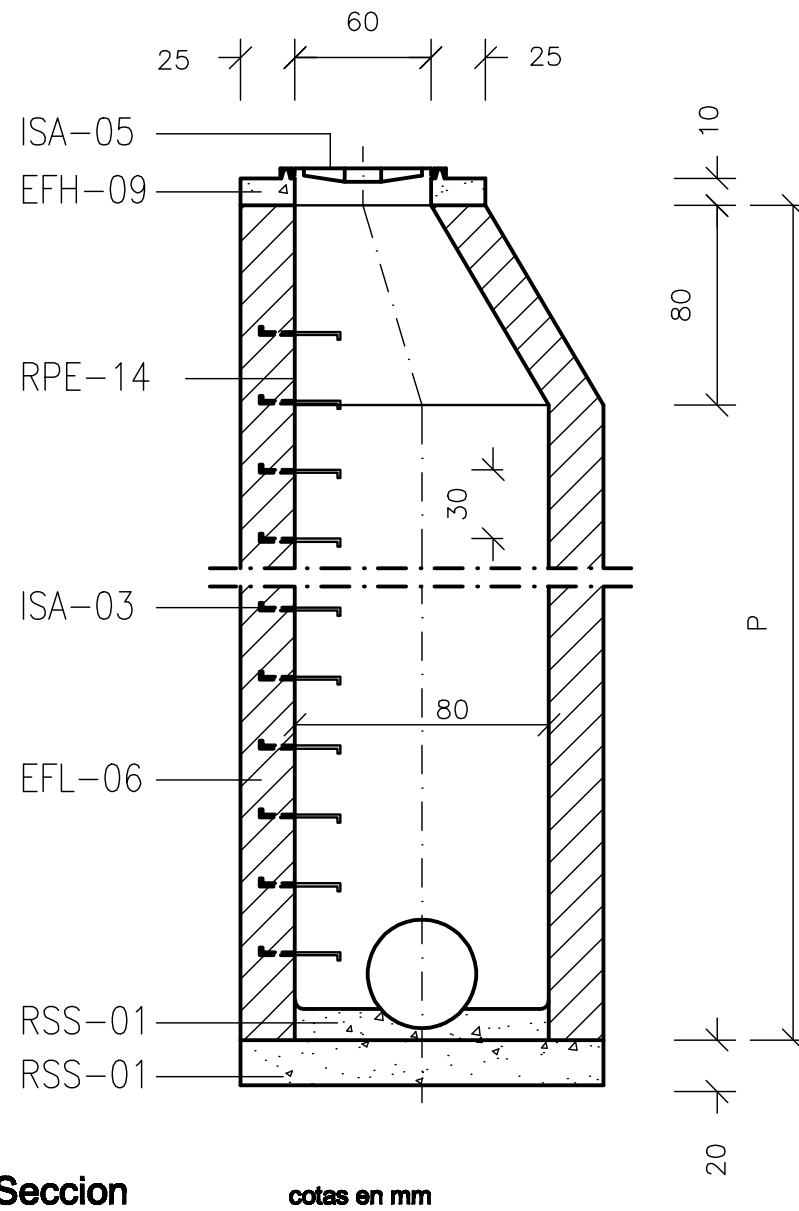
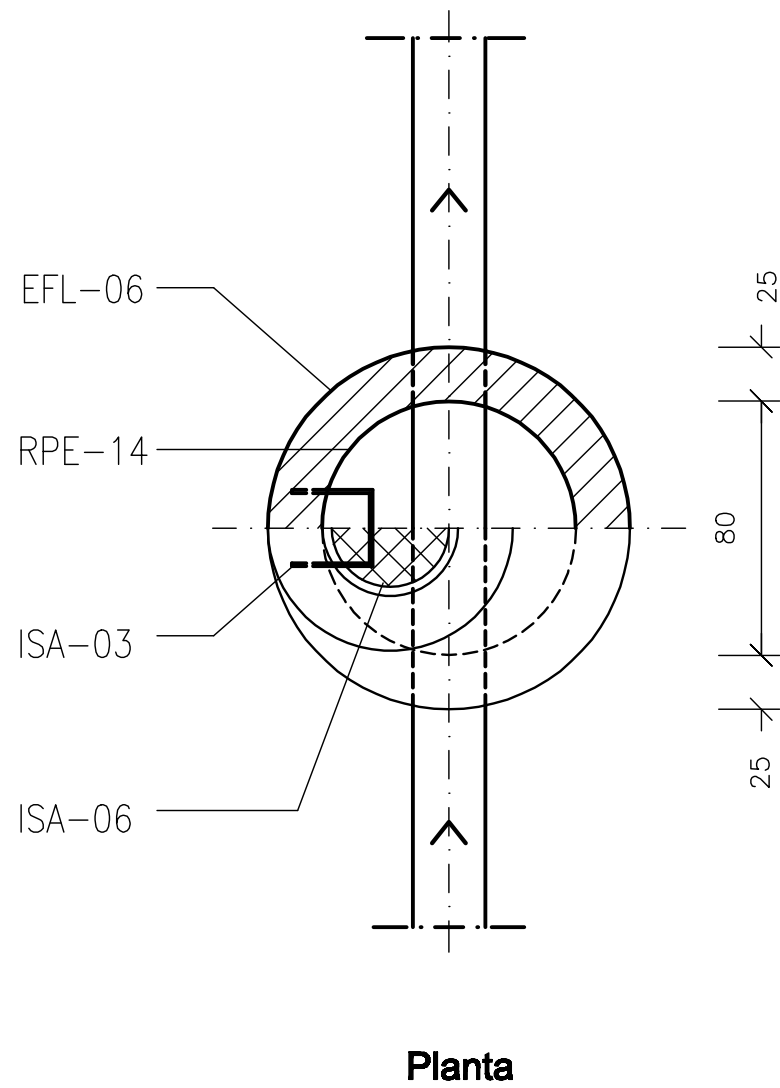
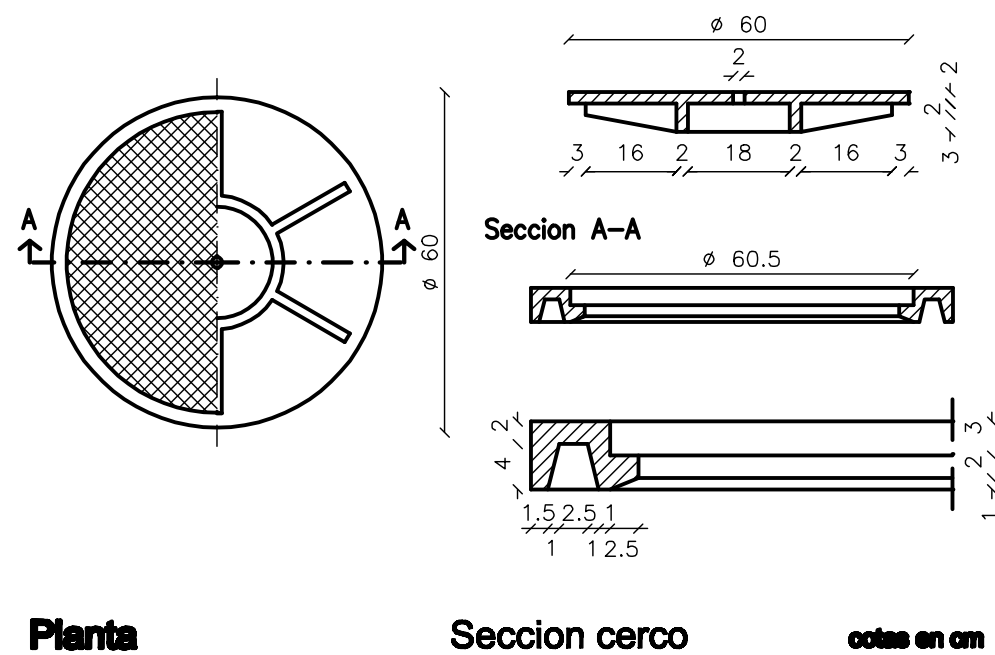


ISA-14 POZO DE REGISTRO CIRCULAR-P



- EFH-9** Hormigon en masa de resistencia característica 10 kG/cm².
- EFL-6** Muro aparejado de 25cm de espesor, de ladrillo macizo R-100 kG/cm² con juntas de mortero M-40 de espesor 1 cm.
- ISA-3** Pates empotrados 15 cm separacion 30 cm. Se colocan a la vez que se levanta la fabrica
- ISA-6** Tapa circular y cerco enrasados con el pavimento
- RPE-14** Enfoscado con mortero 1:3 y brufido. Angulos redondeados
- RSS-1** Solera y formacion de pendientes de hormigon en masa de resistencia característica 100 kG/cm²

ISA-06 TAPA CIRCULAR



De fundicion. superficie exterior con dibujo de profundidad 4 mm, prevista de taladros para levantamiento de la tapa



PROYECTO DE:
CONSTRUCCION DE BEIRARRUAS Y DOTACION DE SERVICIOS EN LA E.P. 9402 MOSTEIRO-BARRANTES P.K. 0+400 A P.K. 0+800 (MEIS)

FONDOS PROPIOS 2013

EL INGENIERO AUTOR DEL PROYECTO :

EL DIRECTOR DE INFRAESTRUCTURAS EN FUNCIONES :

FECHA: JUNIO 2013

FDO. : BELÉN PAMPÍN CAMINO

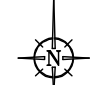
FDO. : MANUEL GONZÁLEZ JUANATEY

ESCALAS: 1 / 100

PLANO DE:

POZO DE REGISTRO

NORTE:



HOJA Nº:

4

