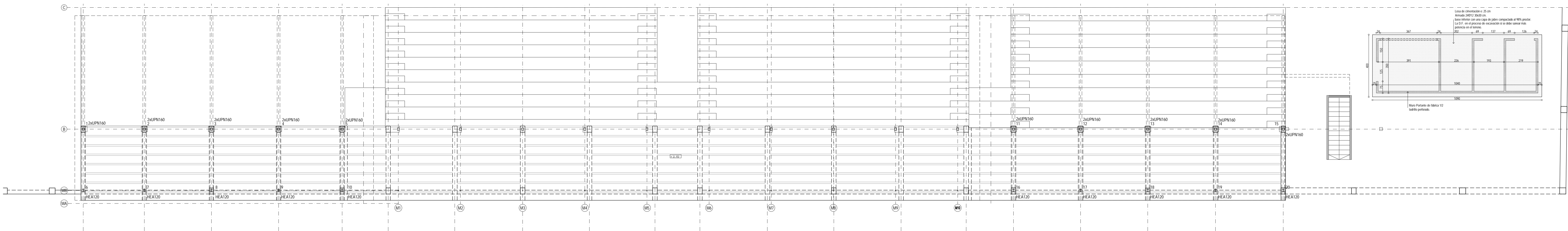
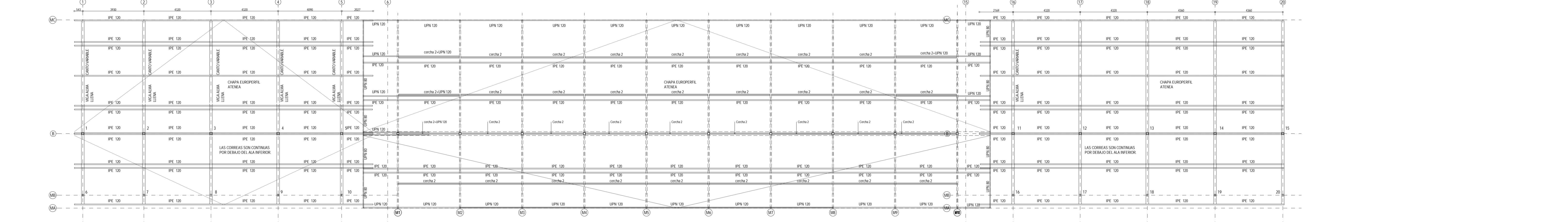


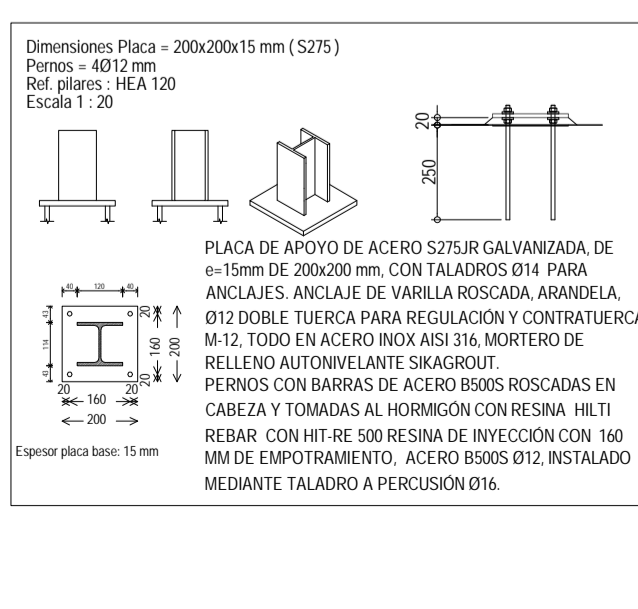
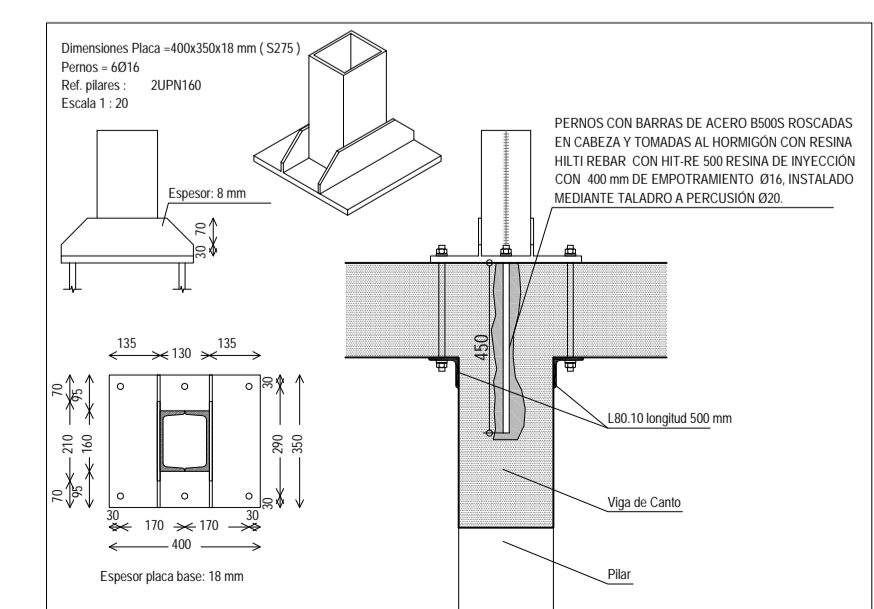
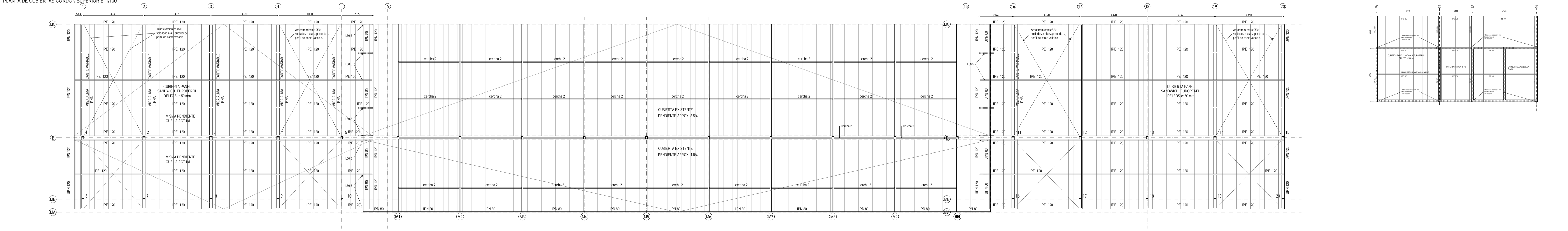
PLANTA DE GRADAS E: 1/100



PLANTA DE CUBIERTAS CORDÓN INFERIOR E: 1/100



PLANTA DE CUBIERTAS CORDÓN SUPERIOR E: 1/100



ESTRUCTURAS DE ACERO	
CUADRO DE CARACTERÍSTICAS SEGUN 'CITE-SEA'	
DESCRIPCIÓN DEL ELEMENTO	TOTAL OBRAS
ELEMENTOS DE ACERO LAMINADO	
Acero en perfiles	5,275 JR
Acero en chapas	2,25 JR
ELEMENTOS HUECOS DE ACERO	
Acero en perfiles	5,275 JR
Acero en chapas	2,25 JR
ELEMENTOS DE ACERO CONFORMADO	
Acero en perfiles	5,275 JR
Acero en chapas	2,25 JR
UNIONES ENTRE ELEMENTOS	
Soldadura	X
Tornillos calzonetes	X
Tornillos al por menor	X
Resquinas	X

LONGITUDES DE ANCLAJE Y SOLAPO SEGUN POSICION				
DIAMETRO	POSICION I		POSICION II	
	SOLAPAE Ls	ANCLAJE Lb	SOLAPAE Ls	ANCLAJE Lb
Ø8	36 cm	20 cm	51 cm	29 cm
Ø10	45 cm	25 cm	60 cm	35 cm
Ø12	55 cm	30 cm	80 cm	45 cm
Ø16	75 cm	40 cm	105 cm	60 cm
Ø20	110 cm	60 cm	155 cm	85 cm
Ø25	170 cm	95 cm	236 cm	135 cm

ESPECIFICACIONES SEGUN EHE - 08		
POSICION	MATERIALES	REQUISITOS
ENTRIBARRIOS	Acero	Clase de acero: S275JR
	Acero	Clase de acero: S275JR
REBAR	Acero	Clase de acero: S275JR
	Acero	Clase de acero: S275JR

- Las longitudes de solape y anclaje son para barras de acero S500 S con homogeneidad fck 25 N/mm² y a tracción. Para homogeneidad fck > 30 N/mm², podrán reducirse estas dimensiones de acuerdo a lo especificado en el Articulo 6.6 de la EHE-08. En caso de sobreseer estas dimensiones, las dimensiones 300 Barras en Posición I

- Barras durante el hormigonado forman con la horizontal un ángulo comprendido entre 40° y 90°

- Están situadas en la mitad inferior de la sección o a una distancia 30 cm de la cara superior.

Barras en Posición II

Todas las barras no incluidas en el apartado anterior.

PROYECTO DE EJECUCION
CAMPO DE FÚTBOL Y REFORMA DE VESTUARIOS EN COIA, VIGO

PLANO: ESTRUCTURA: ESTADO REFORMADO PLANTAS Y ALZADO Nº PLANO: 43 ESCALA: 1/100-1/20
CODIGO: ER-01 FECHA: MARZO 2013

PROPIEDAD: Deputación Pontevedra

NAOS 04 ARCHITECTOS S.L.P. SANTIAGO GONZALEZ PALA COSTOYA MÓNICA FERNANDEZ MIGUEL POBAS