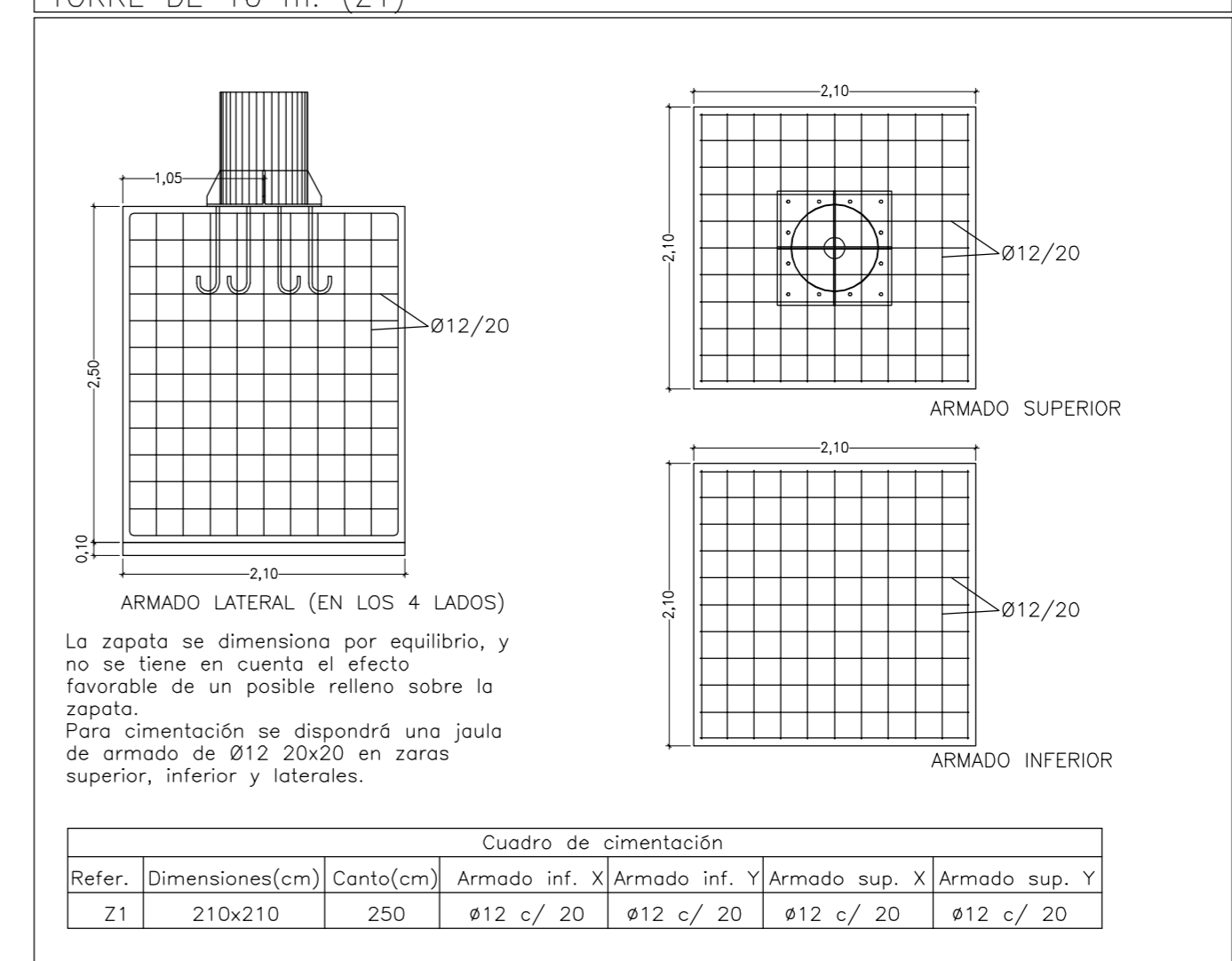
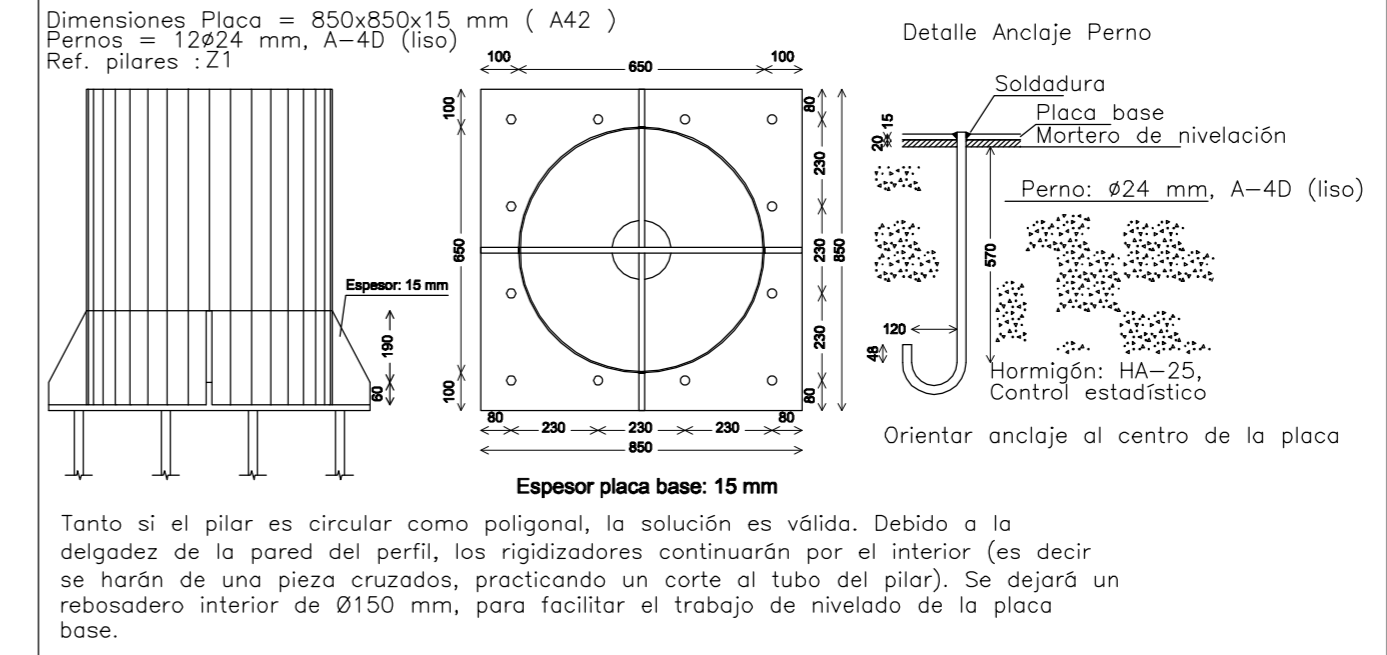


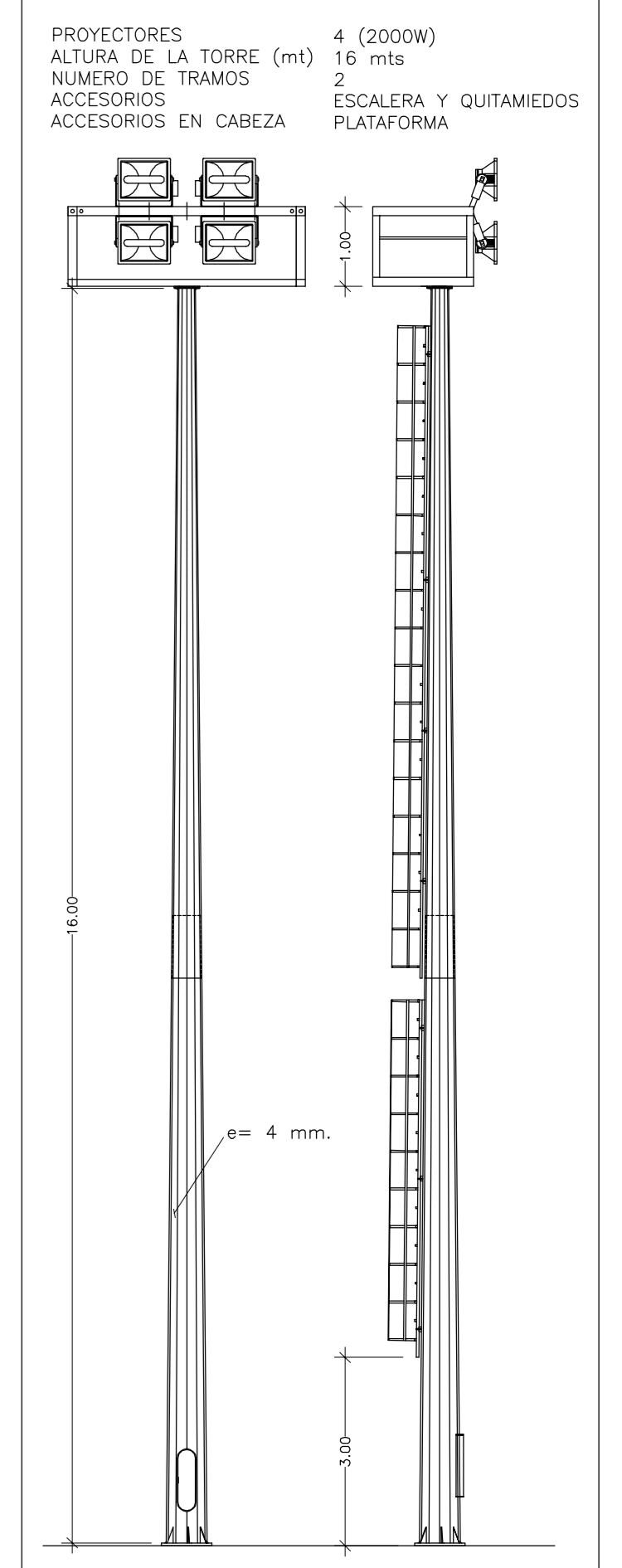
CIMENTACIÓN DE BÁCULOS DE ILUMINACIÓN. TORRE DE 16 m. (Z1)



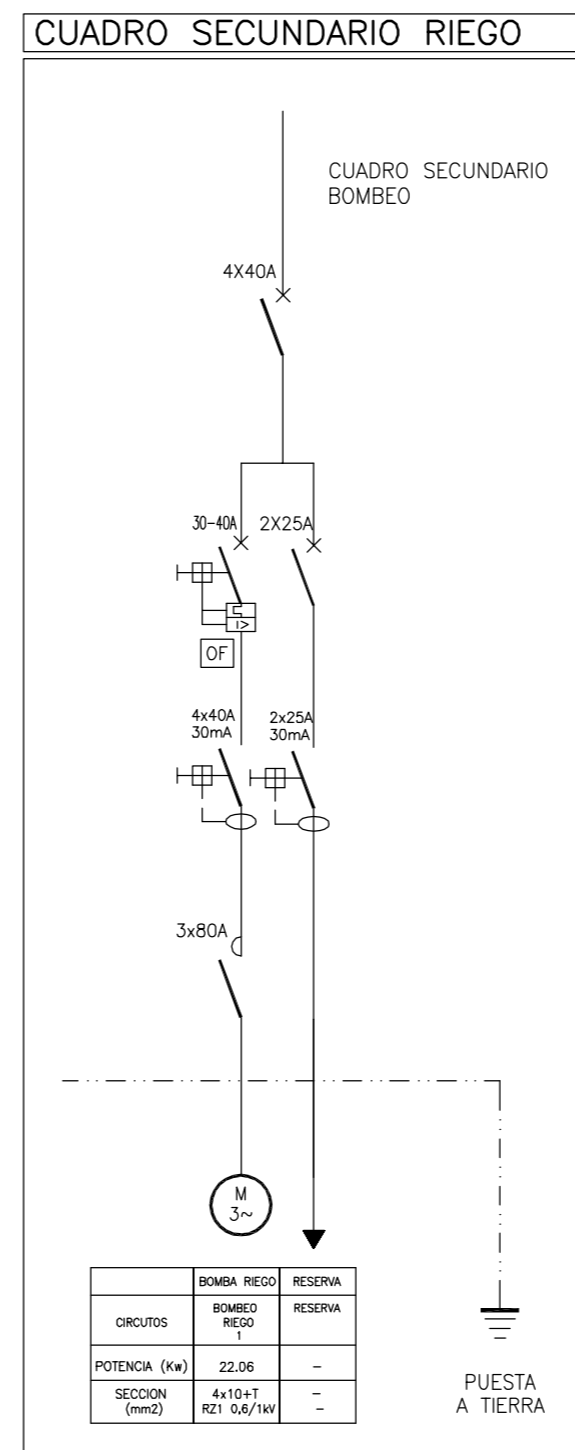
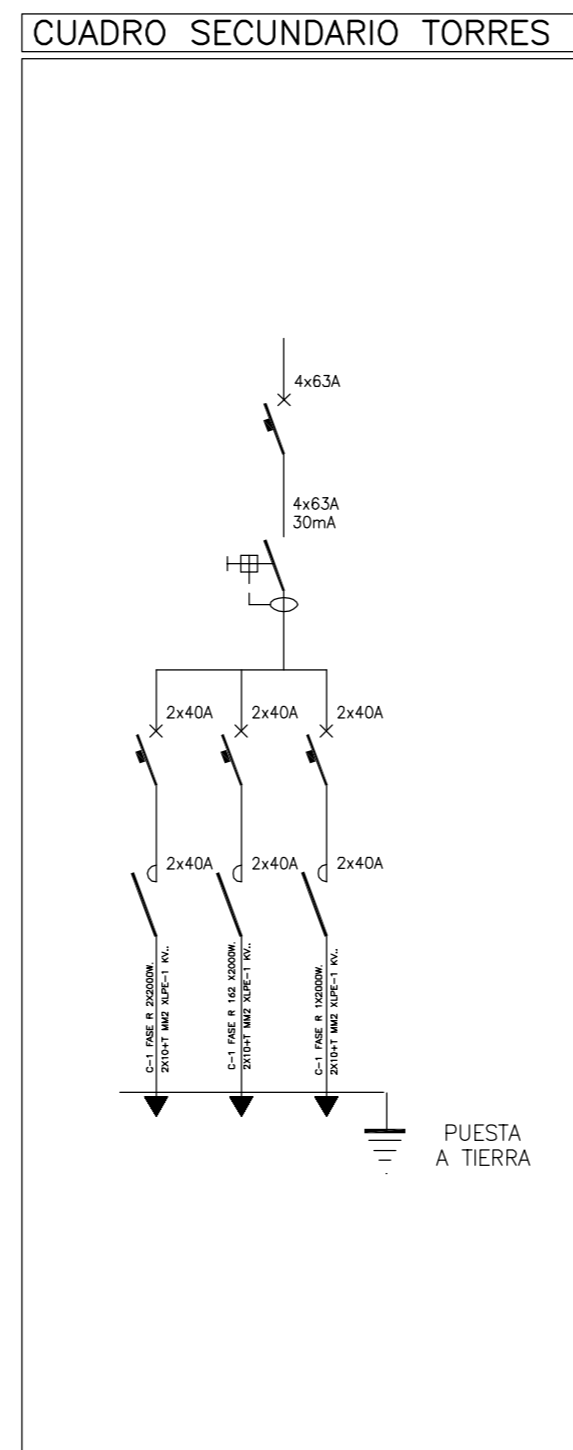
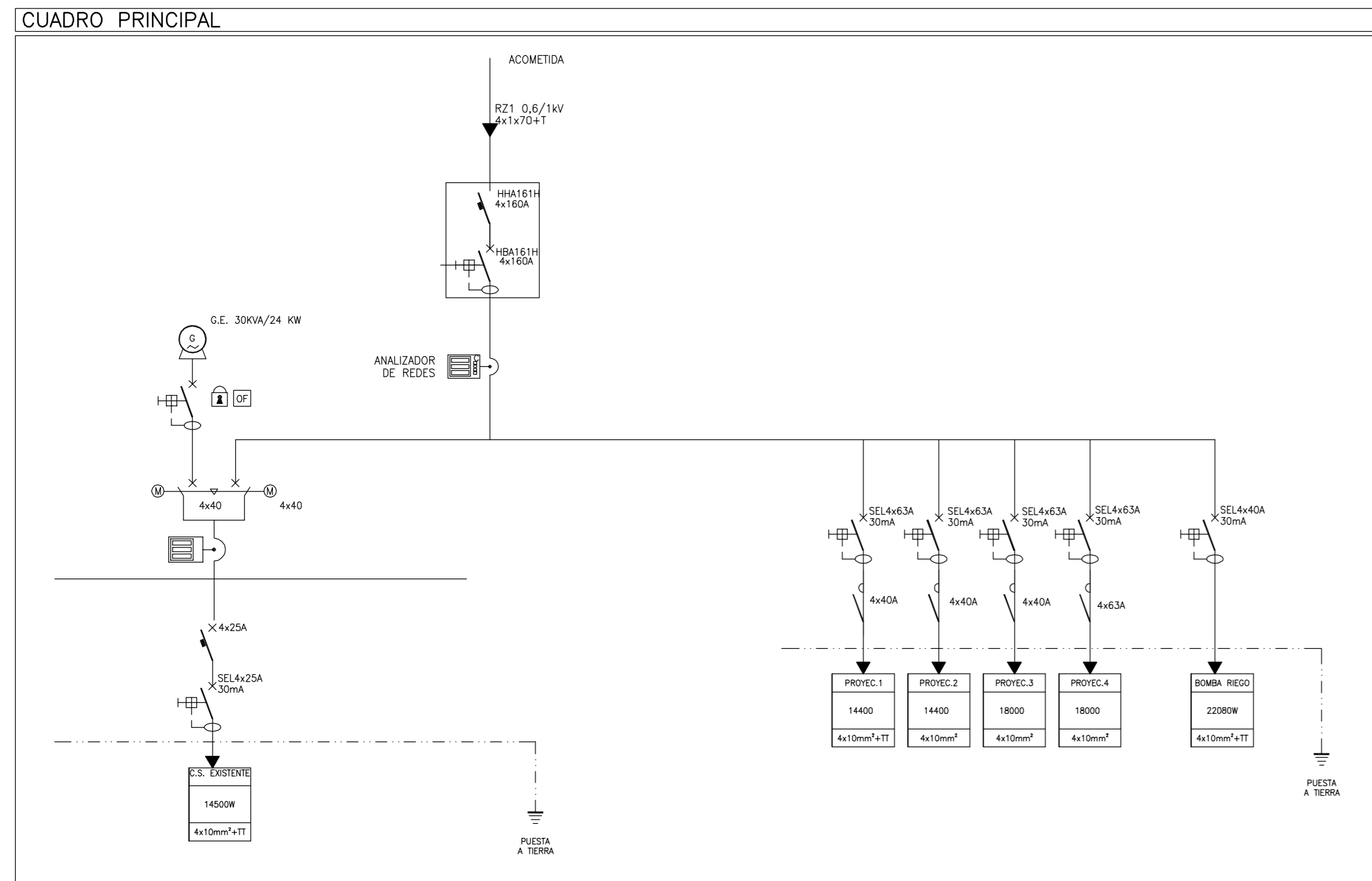
DETALLE ANCLAJE TORRE DE ILUMINACIÓN ESCALA 1/20



DETALLE TORRE DE ILUMINACIÓN



LEYENDA DE ELECTRICIDAD	ILUMINACION	RED DE PUESTA A TIERRA
☑ CUADRO ELÉCTRICO EN EDIFICIO VESTUARIOS	--- LINEA ALUMBRADO CAMPOS	☐ ARQUETA DE PUESTA A TIERRA
☐ SUBCUADRO EQUIPOS DE TORRE	☐ 4 TORRES DE SECCION TROCOPIRAMIDAL Y CONSTRUIDAS EN CHAPA DE ACERO	• PICA DE ACERO COBRIZADO
☐ ARQUETA DE CONEXIÓN		



SIMBOLOGIA ESQUEMAS UNIFILARES	
☑ INTERRUPTOR AUTOMATICO MAGNETOTERMIO	☑ INTERRUPTOR AUTOMATICO MAGNETOTERMIO EXTRAIBLE Y MOTORIZADO
☑ INTERRUPTOR DIFERENCIAL	☑ ANALIZADOR DE REDES COMUNICACION MOD-BUS
☑ INTERRUPTOR SECCIONADOR EN CARGA	☑ ANALIZADOR REDES CONTADOR DE ENERGIA
☑ INTERRUPTOR AUTOMATICO MAGNETOTERMIO CON PROTECCION DIFERENCIAL REGULABLE Y SELECTIVO	☑ TRANSFORMADOR DE POTENCIA
☑ INTERRUPTOR SECCIONADOR EN CARGA	☑ GENERADOR (GRUPO ELECTROGENO)
☑ CONTACTOR	☑ MOTOR DE CORRIENTE ALTERNA
☑ GUARDAMOTOR (DISYUNTOR-MOTOR MAGNETOTERMICO)	☑ VARIADOR DE VELOCIDAD
☑ CONTACTO AUXILIAR DE SEÑALIZACION	☑ FILTRO-DESCARGADOR DE SOBRETENSIONES
☑ CONTACTO DE SEÑALIZACION DE "DISPARO"	☑ FUSIBLE
☑ BOBINA DE EMISION	☑ BLOQUEO POR CANDADO/LLAVE
☑ MANDO MOTORIZADO	
☑ PROTECCION DIFERENCIAL	

PROYECTO BÁSICO Y DE EJECUCIÓN  
 CAMPO DE FÚTBOL DE CESPED SINTÉTICO EN CARBALLEDO. COTOBADO

PLANO	Nº PLANO:	ESCALA:
INSTALACIONES DE ILUMINACIÓN CAMPO DE FÚTBOL	10	1/300
	CÓDIGO: FUT-07	FECHA: MAYO 2013

PROPIEDAD CONCELLO DE COTOBADO

MAIOS 04 ARQUITECTOS S.L.P. SANTO GONZÁLEZ PAULA COSTOYA MÓNICA FERNÁNDEZ MIGUEL PORRAS COLABORADORES