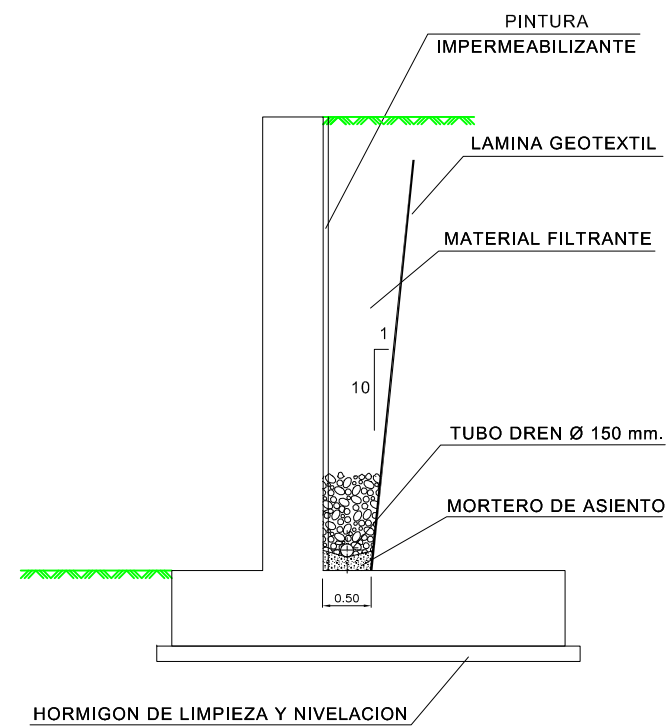
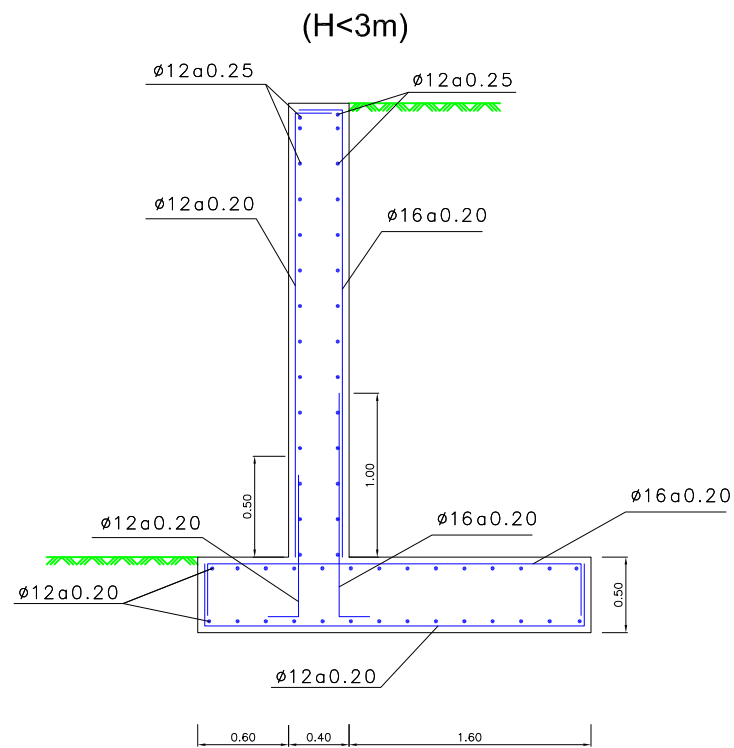


MUROS DE HORMIGÓN ARMADO



MUROS DE ESCOLLERA

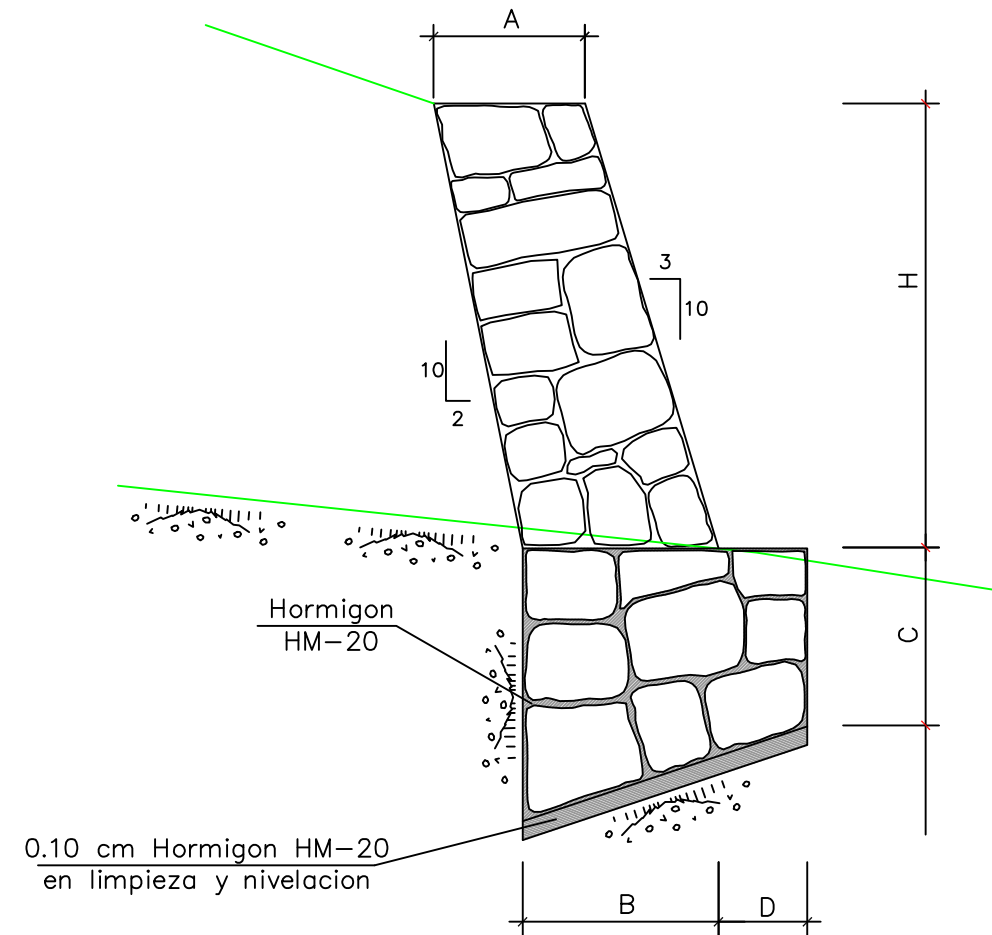


Tabla de Dimensiones

H	A	B	C	D
1.00	0.90	1.00	0.50	0.50
3.00	1.50	1.80	0.50	0.50
5.00	2.20	2.70	0.50	0.50
7.00	2.70	3.40	0.50	0.50
9.00	3.30	4.20	0.50	0.50

Dimensiones en metros