

ÍNDICE

1. INTRODUCCIÓN	3
2. METODOLOGÍA.....	3
3. IDENTIFICACIÓN DE SERVICIOS Y GESTORES.....	3
4. DISTRIBUIDORA ELÉCTRICA DE CATOIRA	3
5. TELEFÓNICA	3
6. R CABLE	4
7. GAS GALICIA	5
8. CONCELLO DE CATOIRA	5
9. RELACIÓN DE AUTORIZACIONES PREVISTAS	5
10. DOCUMENTACIÓN ADJUNTA	5

- *APÉNDICE 1: INFORMACIÓN DESCARGADA DE INKOLAN*
- *APÉNDICE 2: CARTAS SOLICITUD INFORMACIÓN*
- *APÉNDICE 3: INFORMACIÓN REMITIDA POR DISTRIBUIDORA ELÉCTRICA DE CATOIRA S.A.*
- *APÉNDICE 4: INFORMACIÓN REMITIDA POR TELEFÓNICA S.A.*

1. INTRODUCCIÓN

El presente documento tiene por objeto la redacción del proyecto de construcción de la obra “**MELLORA DA SEGURANZA VIARIA NA E.P. 8703 DIMO-COAXE NO ENTORNO DO PK. 1+600 (CATOIRA)**”.

Las obras se llevarán a cabo en tanto en suelo urbano como en rústico, donde es común la existencia de diferentes servicios, tales como abastecimiento, electricidad, alumbrado, saneamiento, gas, telefonía, etc. Es por ello la necesidad de elaborar un inventario con los principales servicios, medición de las afecciones y contacto con los técnicos correspondientes a las diferentes empresas suministradoras.

Cabe destacar que en el presente anejo se recogen las comunicaciones realizadas con motivo del proyecto primitivo que dio origen al que ahora se redacta, por lo que la información incluida abarca un ámbito mayor del que se verá afectado con la actuación recogida en el presente proyecto.

2. METODOLOGÍA

La metodología seguida en la identificación e inventariado de los principales servicios y Organismos afectados, ha sido la siguiente:

- Visita a campo identificando los servicios existentes, así como las diferentes empresas, concesionarias ó Administración, a los que pertenecen.
- Solicitar a las diferentes administraciones y empresas, planos de las instalaciones existentes, mediante **comunicación por carta certificada SOLICITUD DE INFORMACIÓN, relativa a las obras que se llevarán a cabo en el ámbito de actuación, a fin de obtener toda la documentación de instalaciones y suministros existentes, y obras futuras a desarrollar a tener en cuenta. Véase Apéndice 2.**

3. IDENTIFICACIÓN DE SERVICIOS Y GESTORES

Para el desarrollo del proyecto es necesario realizar un estudio previo de la zona de actuación a pié de campo, a fin de identificar los servicios existentes.

Durante la visita a campo realizada en noviembre de 2016, se identifican los siguientes servicios y empresas concesionarias o administradoras que los gestionan:

- Electricidad: Distribuidora eléctrica de Catoira S.A.

- Telecomunicaciones: Telefónica.
- Abastecimiento , saneamiento: Concello de Catoira.
- Alumbrado público: Concello de Catoira.

Tras la fase de reconocimiento en campo, y la descarga de los archivos de servicios presentes en la plataforma digital www.inkolan.com, se ha enviado comunicación, con los planos de la actuación prevista, a las diferentes compañías para solicitar información más precisa de las posibles actuaciones previstas en su red o las afecciones que puedan sufrir por el desarrollo de las obras.

Además de las redes de servicios detectadas por los métodos comentados (visita a campo y plataforma INKOLAN), se contacta con otras compañías y organismos para conocer sus afecciones o previsiones de implantación en la zona, además de evitar posibles errores de reconocimiento de redes de servicio con el sistema comentado. Así, se ha enviado comunicación a las siguientes Compañías y organismos:

- Gas Galicia.
- R cable
- Augas de Galicia

La información remitida por las diferentes compañías suministradoras y organismos en respuesta a la comunicación enviada se recoge en los apéndices al final del presente anejo.

4. DISTRIBUIDORA ELÉCTRICA DE CATOIRA

Las actuaciones a realizar en la zona de actuación en materia de redes de suministro de electricidad, gestionada en esta zona por la empresa DISTRIBUIDORA ELÉCTRICA DE CATOIRA, S.A., fueron remitidas por la empresa distribuidora en un plano en formato PDF junto con el informe que se recoge en el apéndice nº3.

DATOS DE CONTACTO:

Abel López Conde	986.523.100	electricadecatoira@electricadecatoira.es
------------------	-------------	--

5. TELEFÓNICA

Los servicios presentes en la zona de actuación, pertenecientes a TELEFÓNICA S.A., se han obtenido en un primer momento de la web www.inkolan.com, donde se reflejan las instalaciones de esta distribuidora en un plano en formato dwg, que se adjunta en el “*Apéndice 1: Documentación descargada de Inkolan*”.

DATOS DE CONTACTO:

Miguel Ángel Pereira Lorenzo (Encargado de operaciones)	-	miguelangel.pereiralorenzo@telefonica.com
Manuel Otero Gómez	-	manuel.oterogomez@telefonica.com

Posteriormente, tras el envío de la carta de solicitud de información, se recibió contestación por parte de esta empresa, indicando la red de canalizaciones que sería necesaria para proceder al futuro soterramiento de las líneas telefónicas existentes (*Apéndice 4*).

Siguiendo las indicaciones de la Dirección del Proyecto (Diputación de Pontevedra), se envió comunicación a la compañía Telefónica S.A. indicando las dos opciones de procedimiento posibles:

- Proceder al soterramiento gratuito por parte de la Compañía Distribuidora de las líneas aéreas existentes aprovechando la red de canalizaciones a ejecutar mediante el presente proyecto constructivo.
- Proceder al retranqueo de las líneas aéreas existentes fuera del Dominio Público de la vía, sufragando el coste de dicha actuación de manera conjunta entre Compañía Distribuidora y Diputación de Pontevedra a partes iguales (50%).

A continuación se muestra el e-mail a través del cual se realiza esta comunicación:

Brais Vicente Pardal

De: Brais Vicente Pardal <brais@ingenieriadelnoroeste.com>
Enviado el: viernes, 15 de septiembre de 2017 14:25
Para: 'MIGUEL ANGEL PEREIRA LORENZO'
Asunto: RE: Actuación Senda EP-8703 Catoira

Buenos días:

Siguiendo las indicaciones recibidas desde el Departamento de Infraestructuras de la Diputación de Pontevedra en relación al proyecto "Mellora da mobilidade peonil na E.P.-8703 Dimo-Coaxe, P.K. 0+250 a 1+670 (Catoira)", se les envía el presente correo para notificarles el procedimiento a seguir para el desarrollo de las obras recogidas en el mencionado proyecto en materia de redes de telefonía y telecomunicaciones.

Concretamente, se procederá de la siguiente forma:

- La Diputación de Pontevedra, como promotora de la actuación, incluirá en el proyecto de construcción mencionado la ejecución de una red de canalizaciones para líneas subterráneas de telecomunicaciones, compatible con la propuesta, realizada por la empresa Telefónica, remitida mediante correo electrónico a la empresa Ingeniería del Noroeste, s.l. el día 16/06/2017. Dicha canalización será propiedad de la Diputación de Pontevedra y se realizará con cargo al presupuesto de ejecución material de la obra, autorizando dicha Administración a la empresa Telefónica de España, S.A. a la utilización de esta infraestructura para el soterramiento de las líneas aéreas existentes en la zona.
- En el caso de declinar la autorización para la utilización de la mencionada canalización subterránea, la empresa Telefónica de España, S.A. deberá proceder al retranqueo de las líneas aéreas existentes en la zona de obras y su reubicación fuera del Dominio Público de la carretera EP-8703, para lo cual deberá valorar dichos trabajos, abonando la Diputación de Pontevedra el 50% de dicho importe según lo establecido por la legislación vigente en esta materia.

Por tanto, quedamos a la espera de la determinación de la opción seleccionada por Telefónica de España, S.A. para incluir en el proyecto las valoraciones correspondientes.

Ante cualquier aclaración, no duden en ponerse en contacto con nosotros o con la propia Diputación de Pontevedra.

Reciban un cordial saludo

A la fecha de redacción del presente proyecto constructivo, no se ha recibido contestación alguna al respecto.

6. R CABLE

Tras la consulta de los planos descargados de la web www.inkolan.com, se ha constatado que la empresa R Cable no dispone de instalaciones en el ámbito de actuación.

Aún así, se ha enviado comunicación para conocer posibles planes de implantación de la Compañía en la zona, pero no se ha recibido respuesta.

DATOS DE CONTACTO:

CENTRAL	981911000	documentacioninfraestructuras@mundo-r.net
---------	-----------	---

7. GAS GALICIA

Se ha mandado comunicación a la Compañía Gas Galicia, aunque no consta la existencia de gas canalizado en la zona, no recibiendo respuesta a la fecha de redacción del presente proyecto.

8. CONCELLO DE CATOIRA

El Concello de Catoira es el responsable del suministro de alumbrado público, saneamiento y abastecimiento, motivo por el cual se ha enviado la pertinente comunicación.

No se ha recibido contestación a la comunicación enviada, aunque se han mantenido diversas conversaciones telefónicas con el técnico del Concello para comentar ciertos temas puntuales que condicionaban la solución final proyectada.

DATOS DE CONTACTO:

Concello de Catoira		
Nacho (arquitecto municipal)	oficinatecnica.catoira@gmail.com	986.546.014

9. RELACIÓN DE AUTORIZACIONES PREVISTAS

ORGANISMO	ACTUACIÓN
DISTRIBUIDORA ELÉCTRICA DE CATOIRA, S.A.	Actuaciones en redes aéreas y/o subterráneas
TELFÓNICA	Actuaciones en redes aéreas y/o subterráneas
CONCELLO DE CATOIRA	Actuaciones en alumbrado público, abastecimiento y/o saneamiento
DIPUTACIÓN DE PONTEVEDRA	Actuaciones en Dominio Público

10. DOCUMENTACIÓN ADJUNTA

- **APÉNDICE 1: INFORMACIÓN DESCARGADA DE INKOLAN**
- **APÉNDICE 2: CARTAS SOLICITUD INFORMACIÓN**
- **APÉNDICE 3: INFORMACIÓN REMITIDA POR DISTRIBUIDORA ELÉCTRICA DE CATOIRA S.A.**
- **APÉNDICE 4: INFORMACIÓN REMITIDA POR TELEFÓNICA S.A.**

APÉNDICE 1: INFORMACIÓN DESCARGADA DE INKOLAN

ATENCIÓN

Aceptar únicamente en caso de conformidad total con lo indicado a continuación, incluido el coste de la descarga, según tarifas vigentes publicadas en la ventana de este Portal de Internet.

CONDICIONES GENERALES DE LA INFORMACION
GRAFICA-PLANOS- SUMINISTRADOS

INKOLAN, facilita a sus Socios y a terceros información digitalizada sobre redes de infraestructuras.

Dicha información, actualizada MENSUALMENTE y procedente de los sistemas de información de cada SOCIO, COLABORADOR y/o AYUNTAMIENTO CONVENIDO, la integra en sus equipos informáticos y la publica en este Portal de Internet.

Los propietarios de las redes: SOCIOS, COLABORADORES y/o AYUNTAMIENTOS CONVENIDOS manifiestan que la información disponible en este Portal de Internet es la que hubieran podido suministrar directamente desde sus propias Oficinas Técnicas.

Asimismo, como servicio complementario a nuestros clientes, INKOLAN gestiona ante los AYUNTAMIENTOS CONVENIDOS propietarios de las redes, la obtención de los planos de sus respectivas canalizaciones NO publicadas en este Portal de Internet. En consecuencia, no podemos responder de la obtención de estos servicios en tiempo y forma al depender de terceros.

1. Validez de la Información

Con motivo de la actualización periódica a la que se ve sometida la información suministrada por este portal, se recomienda que la descarga de los ficheros se realice en fechas próximas a las de su utilización

2. Autorización Previa

Los propietarios de las redes publicadas en este portal, podrán exigir a los clientes que lo utilizan, su autorización expresa, específica y previa, de la descarga de los ficheros de sus redes y cartografías en casos concretos, tales como el motivo de la descarga, la superficie solicitada, el municipio afectado, etc.

3. Tipos de ficheros

Para facilitar a nuestros clientes la interpretación de la información de las redes de canalizaciones, su edición, gestión e impresión ofrecemos gratuitamente un enlace para la descarga del visualizador DWGTrueView 2007 y dos tipos de ficheros de forma simultánea:

El PLANO COMPLETO con todas las cartografías y todas las redes de canalizaciones con el máximo detalle características: presiones, tensiones, diámetros etc.. existentes en la zona seleccionada por el cliente. Este es el tipo de plano publicado desde Julio de 2002.

El PLANO INICIAL solamente con una cartografía, la General de Fondo y la representación simplificada de todas las redes de canalizaciones publicadas en la zona seleccionada por el cliente, asignando un color y tipo de trazado a cada propietario y por lo tanto sin diferenciar características como: presiones, tensiones, diámetros etc..

El cliente descarga automáticamente los dos tipos de planos y utiliza el que considere oportuno.

4. Confidencialidad y prohibiciones.

El usuario conviene en que la información suministrada es de carácter confidencial y está destinada, única y exclusivamente, al fin indicado en la solicitud.

Cualquier violación de la prohibición de su entrega a terceros, así como su utilización para fines distintos, harán responsable al infractor de las acciones legales pertinentes y de la responsabilidad de indemnizar los daños y perjuicios ocasionados.

Actualización MENSUAL

La información gráfica, planos, de las redes de servicios de los SOCIOS, COLABORADORES que están depositados en nuestras Bases de Datos, es actualizada MENSUALMENTE por parte de sus propietarios

Los planos de los AYUNTAMIENTOS CONVENIDOS que están depositados en nuestras Bases de Datos, son actualizados también periódicamente

5. Cartografías

La Cartografía General de Fondo utilizada para situar la zona de interés y como soporte común de las redes digitalizadas de los SOCIOS, COLABORADORES y/o AYUNTAMIENTOS CONVENIDOS ha sido obtenida a partir de las diferentes cartografías proporcionadas por los propietarios de las redes.

Todas las cartografías publicadas en este Portal de Internet son gratuitas y han sido cedidas gratuitamente por los SOCIOS, COLABORADORES y/o AYUNTAMIENTOS CONVENIDOS.

Para optimizar la ubicación de las redes publicadas, ofrecemos gratuitamente todas las cartografías disponibles en la zona delimitada por el cliente para que superponga cada red de canalización sobre su correspondiente cartografía obteniendo así el mismo plano que hubiera recibido de los SOCIOS, COLABORADORES y/o AYUNTAMIENTOS CONVENIDOS.

6. Grado de exactitud de la información

La información que facilita INKOLAN tiene carácter exclusivamente orientativo, de modo que la concreta ubicación de las instalaciones documentadas podría diferir de la reflejada en los planos y debe ser PREVIAMENTE contrastada en detalle con los operadores correspondientes.

El PLANO INICIAL puede aumentar las posibles desviaciones respecto a los diferentes PLANOS INDIVIDUALES que pueden obtener los clientes a partir de las cartografías y redes de cada SOCIO, COLABORADOR y AYUNTAMIENTO CONVENIDO representadas en el PLANO COMPLETO.

En la Carta de Acompañamiento se identifican las personas de contacto de cada SOCIO, COLABORADOR y AYUNTAMIENTO CONVENIDO que facilitaran esta información

7. Redes de Operadores No Asociados a INKOLAN

Comunicamos que además de las canalizaciones de los SOCIOS, COLABORADORES y AYUNTAMIENTOS CONVENIDOS cuya información suministramos, pueden existir en el ámbito geográfico solicitado por nuestros Clientes otras canalizaciones de telecomunicaciones y/o otros servicios p.e.: redes eléctricas del cliente.

Para facilitar su identificación, en cada municipio se detallan los Operadores que disponen de despliegue de redes de canalizaciones en el termino municipal.

8. Redacción de Proyectos

Consideramos que tanto la calidad como el contenido de la información gráfica-planos- como los Condicionantes Generales de INKOLAN y los Condicionantes Particulares y la SIMBOLOGIA de los SOCIOS y COLABORADORES publicados en este Portal de Internet es suficiente para los redactores de proyectos.

En cualquier caso, si necesitasen información adicional para completar la documentación de los proyectos, la obtendrán de las Personas de Contacto de cada SOCIO, COLABORADOR ó AYUNTAMIENTO CONVENIDO que se detallan en la Carta de Acompañamiento

Nuestros archivos de información se descargan en el sistema de coordenadas oficial ETRS89.

9. Ejecución de Obras

Con relación a la ejecución de las obras, durante la misma se deberán adoptar todas las medidas de seguridad laboral necesarias teniendo en cuenta que pueden encontrarse, entre otras, con instalaciones eléctricas en tensión ó gas a presión.

En concreto, para evitar que se produzcan daños en las instalaciones existentes de energía eléctrica, agua, gas y telecomunicaciones, ANTES de iniciar cualquier excavación, o la localización de alguna instalación, deberán comprobar en el terreno la exacta ubicación de las mismas avisando previamente a las Personas de Contacto de cada SOCIO, COLABORADOR ó AYUNTAMIENTO CONVENIDO que figuran en la Carta de Acompañamiento.

En todo caso, la empresa propietaria de la obra será la responsable de los daños y perjuicios que pudieran originarse de las obras que tienen previsto ejecutar Si durante la ejecución de la obra surgieran problemas es recomendable ponerse en contacto a la mayor brevedad con la persona indicada en la carta de Acompañamiento de la empresa suministradora correspondiente.

10. Modificación de instalaciones existentes.

Si a la vista de la información suministrada por INKOLAN, se considera necesario modificar alguna de las instalaciones existentes, deberán Uds. contactar PREVIAMENTE con la empresa operadora afectada a fin de que se establezcan las Condiciones Técnicas y Económicas de la modificación.

También deberán tener en cuenta y cumplir en su integridad los Condicionantes Técnicos Generales y Particulares de los Socios y Colaboradores que están en este Portal de Internet.

INKOLAN a 27/04/2017 9:37:08 (HORA PENINSULAR), la consulta se ha realizado con los siguientes datos:

Nº Solicitud de información: G-A1701982

Empresa solicitante: Ingeniería del Noroeste, S.L.

Descripción: senda catoira

Usuario: JOSE GOSENDE TUÑAS

Provincia: Pontevedra

Municipio: CATOIRA

Dirección: EP-8703, s/n

Las personas de contacto para este municipio son:

Institución	Contacto	Teléfono	e-mail
Telefonica	Buzón Telefónica		plantaxterna.despacho_norte@telefonica.com
UNION FENOSA DISTRIBUCION - Contacto 2	Manuel Calviño Fariña	635512631	mcalvino@gasnatural.com
UNION FENOSA DISTRIBUCION - Contacto 1	Juan Carlos Mateos Buceta	635512631	jcmateos@gasnatural.com
R Cable	Departamento de Infraestructuras	981911000	documentacioninfraestructuras@mundo-r.net
Gas Galicia	Irene María Coiradas Castro	98191143	siniciosd@gasnatural.com
UNION FENOSA DISTRIBUCION - Contacto 1	Rubén Sánchez Álvarez	653817924	rsancheza@gasnatural.com
UNIÓN FENOSA DISTRIBUCIÓN Red AT Zona Norte Contacto 1	Marco Gelpi Villares		magelpi@gasnatural.com
Gas Galicia	Begoña Vázquez Adán	981911462	siniciosd@gasnatural.com

Redes solicitadas:

Red	Acción
TELEFONICA	Descargada
CARTOGRAFIA GAS GALICIA	Descargada
CARTOGRAFIA TELEFONICA	Descargada
CARTOGRAFIA R CABLE	Descargada
CARTOGRAFIA GENERAL	Descargada

En el caso de que hubiese solicitado también redes de Operadores No Asociados y/o Redes Municipales cuya gestión de obtención nos ha encargado, si recibiésemos los planos y/o ficheros de estas empresas ó Ayuntamiento serán remitidos en sucesivas entregas posteriores aplicándose en su caso los incrementos por Soporte y Forma de envío especificados en nuestras Tarifas de Precios publicadas en este Portal.

Las redes "Solicitadas bajo pedido", NO ESTÁN INCLUIDAS EN EL PRECIO DE ESTA DESCARGA

Nuestros archivos de información se descargan en el sistema de coordenadas oficial ETRS89.

Área solicitada: 3,451 Ha.

APÉNDICE 2: CARTAS SOLICITUD INFORMACIÓN



INGENIERIA DEL NOROESTE, S.L.

Rúa Picaños nº 44 Bajo
15702 Santiago de Compostela - A CORUÑA
info@ingenieriadelnoroeste.com
☎: 981 571 823
Fax.: 981 572 123

DISTRIBUIDORA ELÉCTRICA CATOIRA

Ctra. Iglesia de Dimo, 5 A
36612 – Pontevedra

A/A: Victoriano López

ASUNTO: SOLICITUD DE INFORMACIÓN

PROYECTO: REDACCIÓN DEL PROYECTO DE "MELLORA DA MOBILIDADE PEONIL NA E.P. 8703 DIMO- COAXE, PK 0+250 A 1+670 (CATOIRA)". EXPEDIENTE NÚMERO: 2017001917

Actualmente, la Deputación Provincial de Pontevedra está redactando el proyecto de construcción: "MELLORA DA MOBILIDADE PEONIL NA E.P. 8703 DIMO- COAXE, PK 0+250 A 1+670 (CATOIRA)", adjudicado a la empresa INGENIERIA DEL NOROESTE, S.L.

Para la correcta realización del mencionado proyecto se solicita, a la mayor brevedad posible, información de posibles actuaciones que se estén ejecutando o vayan a ser ejecutadas por parte de esta empresa, y que puedan interferir o verse afectadas por el proyecto a redactar, con el objeto de tener en consideración todas las afecciones a la hora de determinar el trazado y las especificaciones de la actuación a proyectar. Así mismo se solicita toda la información disponible en lo referente a las instalaciones existentes en el ámbito de actuación y que puedan verse afectadas por las obras a realizar, y a tal fin, se adjuntan planos de situación y planta de conjunto de la zona de estudio.

Finalmente, les comunicamos que para cualquier aclaración o datos complementarios que consideren oportunos, se pueden dirigir a Xoán Villaverde Vieites (xoan@ingenieriadelnoroeste.com), teléfono móvil 660327574, fijo 981 571 823, Calle Picaños nº44 bajo, Santiago de Compostela) o a la Deputación Provincial de Pontevedra, Avda. de Monteros Rios s/n, 36071 Pontevedra. Teléfono: 986 804 100

Santiago de Compostela a 10 de mayo de 2017

O redactor do proxecto

Xoán Villaverde Vieites

Mod. 35 PLUS - 1E
Aviso de Recibo CERTIFICADO

DESTINATARIO DEL ENVÍO / DESTINATARIO DO ENVÍO
D/D: DISTRIBUIDORA ELECTRICA CATOIRA
Domicilio CTRA. IGLESIA DE DIMO SA
C.P. y Población 36612
C.P. e Municipio
Provincia PONTEVEDRA

REMITENTE DEL ENVÍO / REMITENTE DO ENVÍO
Devolver a: INGENIERIA DEL NOROESTE S.L.
D/D: RUA PICAÑOS N.º 44 BAJO
Domicilio 15702 SANTIAGO
C.P. y Población A CORUÑA
C.P. e Municipio

ATENCIÓN NO SOBREPASAR POR ABAJO ESTE LÍMITE - ATENCIÓN NON PASAR POR DEBAIXO DESTE LÍMITE

RECEPCIÓN
El/La que suscribe declara que el envío reseñado ha sido debidamente: /
O/a que suscribe declara que o envío indicado foi debidamente:
 Entregado Rehusado / Rexeitado

ETIQUETA DE CERTIFICADO
CD0AM50000243050036612M

NOMBRE Y APELLIDOS DEL RECEPTOR / NOME E APELIDOS DO RECEPTOR
VICTORIANO LOPEZ GARCIA
DNI DEL RECEPTOR / DNI DO RECEPTOR
353798129

FECHA / DATA
11/05/17

FIRMA DEL RECEPTOR / SINATURA DO RECEPTOR

CERTIFICADO
SELLO DE LA OFICINA DE ENTREGA O DEVOLUCIÓN / SELO DA OFICINA DE ENTREGA OU DEVOLUCIÓN
11.05.2017
CORREOS DE GALICIA

ENTREGA DOMICILIARIA / ENTREGA A DOMICILIO

<input checked="" type="checkbox"/>	1. Entregado a Domicilio
<input type="checkbox"/>	2. Dirección Incorrecta
<input type="checkbox"/>	2. Enderezo Incorrecto
<input type="checkbox"/>	3. Ausente Reparto
<input type="checkbox"/>	4. Desconocido/a
<input type="checkbox"/>	4. Descoñecido/a
<input type="checkbox"/>	5. Fallecido/a
<input type="checkbox"/>	5. Falecido/a
<input type="checkbox"/>	6. Rehusado
<input type="checkbox"/>	6. Rexeitado
<input type="checkbox"/>	7. No se hace cargo
<input type="checkbox"/>	7. Non se fai cargo

OFICINA

IDENTIFICACIÓN
FIRMA EMPLEADO *
SINATURA EMPREGADO *

8. Entregado
9. No retirado
9. Non retirado

* Empleado/a que realiza y da fe del resultado de la entrega / Empregado/a que realiza e dá fe do resultado da entrega

ATENCIÓN NO SOBREPASAR POR ABAJO ESTE LÍMITE - ATENCIÓN NON PASAR POR DEBAIXO DESTE LÍMITE





INGENIERIA DEL NOROESTE, S.L.

Rúa Picaños nº 44 Bajo
15702 Santiago de Compostela - A CORUÑA
info@ingenieriadelnoroeste.com
☎: 981 571 823
Fax.: 981 572 123

TELFÓNICA

EDIFICIO CENTRAL TELEFÓNICA DE RIAZOR
C/ Teniente Coronel Teijeiro, 1-2º planta
15011 – A Coruña

A/A: Juan Carlos Mateos Buceta

ASUNTO: SOLICITUD DE INFORMACIÓN

PROYECTO: REDACCIÓN DEL PROYECTO DE "MELLORA DA MOBILIDADE PEONIL NA E.P. 8703 DIMO- COAXE, PK 0+250 A 1+670 (CATOIRA)". EXPEDIENTE NÚMERO: 2017001917

Actualmente, la Deputación Provincial de Pontevedra está redactando el proyecto de construcción: "MELLORA DA MOBILIDADE PEONIL NA E.P. 8703 DIMO- COAXE, PK 0+250 A 1+670 (CATOIRA)", adjudicado a la empresa INGENIERIA DEL NOROESTE, S.L.

Para la correcta realización del mencionado proyecto se solicita, a la mayor brevedad posible, información de posibles actuaciones que se estén ejecutando o vayan a ser ejecutadas por parte de esta empresa, y que puedan interferir o verse afectadas por el proyecto a redactar, con el objeto de tener en consideración todas las afecciones a la hora de determinar el trazado y las especificaciones de la actuación a proyectar. Así mismo se solicita toda la información disponible en lo referente a las instalaciones existentes en el ámbito de actuación y que puedan verse afectadas por las obras a realizar, y a tal fin, se adjuntan planos de situación y planta de conjunto de la zona de estudio.

Finalmente, les comunicamos que para cualquier aclaración o datos complementarios que consideren oportunos, se pueden dirigir a Xoán Villaverde Vieites (xoan@ingenieriadelnoroeste.com), teléfono móvil 660327574, fijo 981 571 823, Calle Picaños nº44 bajo, Santiago de Compostela) o a la Deputación Provincial de Pontevedra, Avda. de Monteros Rios s/n, 36071 Pontevedra. Teléfono: 986 804 100

Santiago de Compostela a 10 de mayo de 2017

O redactor do proxecto

Xoán Villaverde Vieites

Mod. 35 PLUS - 1E
Aviso de Recibo CERTIFICADO

DESTINATARIO DEL ENVÍO / DESTINATARIO DO ENVÍO
D/D: TELEFÓNICA
Domicilio EDIFICIO CENTRAL TELEF. DE RIAZOR CORONEL TEIJEIRO, 1-2º
C.P. y Población 15011 A CORUÑA PLT.
C.P. e Municipio
Provincia A CORUÑA

REMITENTE DEL ENVÍO / REMITENTE DO ENVÍO
Devolver a: INGENIERIA DEL NOROESTE SL.
D/D:
Domicilio RUA PICAÑOS N.º 44 BAJO
C.P. y Población 15702 SANTIAGO
C.P. e Municipio
Provincia A CORUÑA

ATENCIÓN NO SOBREPASAR POR ABAJO ESTE LÍMITE - ATENCIÓN NON PASAR POR DEBAIXO DESTE LÍMITE

RECEPCIÓN
El/La que suscribe declara que el envío reseñado ha sido debidamente: /
O/a que suscribe declara que o envío indicado foi debidamente:
 Entregado Rehusado / Rexeitado

ETIQUETA DE CERTIFICADO
CDOAM50000243030015011Q

CERTIFICADO
SELLO DE LA OFICINA DE ENTREGA O DEVOLUCIÓN /
SELO DA OFICINA DE ENTREGA OU DEVOLUCIÓN

NOMBRE Y APELLIDOS DEL RECEPTOR / NOME E APELLIDOS DO RECEPTOR
Telefonica Servicios Generales
REGISTRO DE A CORUÑA
19 MAY 2017
DNI DEL RECEPTOR / DNI DO RECEPTOR
FIRMA DEL RECEPTOR / SINATURA DO RECEPTOR

ENTREGA DOMICILIARIA / ENTREGA A DOMICILIO
ENTRADA

1. Entregado a Domicilio	
2. Dirección Incorrecta	
2. Enderezo Incorrecto	
3. Ausente Reparto	
4. Desconocido/a	
4. Descoñecido/a	
5. Fallecido/a	
5. Falecido/a	
6. Rehusado	
6. Rexeitado	
7. No se hace cargo	
7. Non se fai cargo	

OFICINA
IDENTIFICACIÓN
FIRMA EMPLEADO * / SINATURA EMPREGADO *
FECHA Y HORA / DATA E HORA

19 de mayo de 2017
CORREOS P.A. CORUÑA

8. Entregado	
9. No retirado	
9. Non retirado	

* Empleado/a que realiza y da fe del resultado de la entrega / Empregado/a que realiza e dá fe do resultado da entrega

ATENCIÓN NO SOBREPASAR POR ABAJO ESTE LÍMITE - ATENCIÓN NON PASAR POR DEBAIXO DESTE LÍMITE





Rúa Picaños nº 44 Bajo
15702 Santiago de Compostela - A CORUÑA
info@ingenieriadelnoroeste.com
☎: 981 571 823
Fax.: 981 572 123

GAS GALICIA
Edificio Área Central, local 311
15707 – Santiago de Compostela (A Coruña)
A/A: Irene María Coiradas Castro

ASUNTO: SOLICITUD DE INFORMACIÓN

PROYECTO: REDACCIÓN DEL PROYECTO DE "MELLORA DA MOBILIDADE PEONIL NA E.P. 8703 DIMO- COAXE, PK 0+250 A 1+670 (CATOIRA)". EXPEDIENTE NÚMERO: 2017001917

Actualmente, la Deputación Provincial de Pontevedra está redactando el proyecto de construcción: "MELLORA DA MOBILIDADE PEONIL NA E.P. 8703 DIMO- COAXE, PK 0+250 A 1+670 (CATOIRA)", adjudicado a la empresa INGENIERIA DEL NOROESTE, S.L.

Para la correcta realización del mencionado proyecto se solicita, a la mayor brevedad posible, información de posibles actuaciones que se estén ejecutando o vayan a ser ejecutadas por parte de esta empresa, y que puedan interferir o verse afectadas por el proyecto a redactar, con el objeto de tener en consideración todas las afecciones a la hora de determinar el trazado y las especificaciones de la actuación a proyectar. Así mismo se solicita toda la información disponible en lo referente a las instalaciones existentes en el ámbito de actuación y que puedan verse afectadas por las obras a realizar, y a tal fin, se adjuntan planos de situación y planta de conjunto de la zona de estudio.

Finalmente, les comunicamos que para cualquier aclaración o datos complementarios que consideren oportunos, se pueden dirigir a Xoán Villaverde Vieites (xoan@ingenieriadelnoroeste.com), teléfono móvil 660327574, fijo 981 571 823, Calle Picaños nº44 bajo, Santiago de Compostela) o a la Deputación Provincial de Pontevedra, Avda. de Monteros Rios s/n, 36071 Pontevedra. Teléfono: 986 804 100

Santiago de Compostela a 10 de mayo de 2017

O redactor do proxecto

Xoán Villaverde Vieites

Mod. 35 PLUS - 1E
Aviso de Recibo CERTIFICADO

DESTINATARIO DEL ENVÍO / DESTINATARIO DO ENVÍO
D/D: GAS GALICIA
Domicilio EDIFICIO AREA CENTRAL LOCAL 311
C.P. y Población 15707 SANTIAGO
C.P. e Municipio
Provincia A CORUÑA

REMITENTE DEL ENVÍO / REMITENTE DO ENVÍO
Devolver a: INGENIERIA DEL NOROESTE S.L.
D/D: RUA PICAÑOS N.44 BAJO
Domicilio
C.P. y Población 15702 SANTIAGO
C.P. e Municipio
Provincia A CORUÑA

Complimentar en MAYUSCULAS
Cubrir en MAYUSCULAS

ATENCIÓN NO SOBREPASAR POR ABAJO ESTE LÍMITE - ATENCIÓN NON PASAR POR DEBAIXO DESTA LÍMITE

RECEPCIÓN
El/La que suscribe declara que el envío reseñado ha sido debidamente:
O/a que suscribe declara que o envío indicado foi debidamente:
 Entregado Rehusado / Rexeitado

ETIQUETA DE CERTIFICADO
CDOAM50000243020015707G

NOMBRE Y APELLIDOS DEL RECEPTOR / NOME E APELLIDOS DO RECEPTOR
Elenc Lopez
DNI DEL RECEPTOR / DNI DO RECEPTOR
54236485N

FECHA Y HORA / DATA E HORA
11-5-17 11:00

CERTIFICADO
SELLO DE LA OFICINA DE ENTREGA O DEVOLUCIÓN / SELO DA OFICINA DE ENTREGA OU DEVOLUCIÓN
12.05.17
OFICINA

ENTREGA DOMICILIARIA / ENTREGA A DOMICILIO

1. Entregado a Domicilio	<input checked="" type="checkbox"/>
2. Dirección Incorrecta	<input type="checkbox"/>
2. Enderezo Incorrecto	<input type="checkbox"/>
3. Ausente Reparto	<input type="checkbox"/>
4. Desconocido/a	<input type="checkbox"/>
4. Descoñecido/a	<input type="checkbox"/>
5. Fallecido/a	<input type="checkbox"/>
5. Falecido/a	<input type="checkbox"/>
6. Rehusado	<input type="checkbox"/>
6. Rexeitado	<input type="checkbox"/>
7. No se hace cargo	<input type="checkbox"/>
7. Non se fai cargo	<input type="checkbox"/>

FIRMA EMPLEADO * / SINATURA EMPREGADO *
348846

8. Entregado
9. No retirado
9. Non retirado

* Empleado/a que realiza y da fe del resultado de la entrega / Empregado/a que realiza e dá fe do resultado da entrega

ATENCIÓN NO SOBREPASAR POR ABAJO ESTE LÍMITE - ATENCIÓN NON PASAR POR DEBAIXO DESTA LÍMITE



INGENIERIA DEL NOROESTE, S.L.

Rúa Picaños nº 44 Bajo
15702 Santiago de Compostela - A CORUÑA
info@ingenieriadelnoroeste.com
☎: 981 571 823
Fax.: 981 572 123

R CABLE Y TELECOMUNICACIONES GALICIA, S.A.
Real, 85
15003 - A Coruña
A/A: Departamento de Infraestructuras

ASUNTO: SOLICITUD DE INFORMACIÓN

PROYECTO: REDACCIÓN DEL PROYECTO DE "MELLORA DA MOBILIDADE PEONIL NA E.P. 8703 DIMO- COAXE, PK 0+250 A 1+670 (CATOIRA)". EXPEDIENTE NÚMERO: 2017001917

Actualmente, la Deputación Provincial de Pontevedra está redactando el proyecto de construcción: "MELLORA DA MOBILIDADE PEONIL NA E.P. 8703 DIMO- COAXE, PK 0+250 A 1+670 (CATOIRA)", adjudicado a la empresa INGENIERIA DEL NOROESTE, S.L.

Para la correcta realización del mencionado proyecto se solicita, a la mayor brevedad posible, información de posibles actuaciones que se estén ejecutando o vayan a ser ejecutadas por parte de esta empresa, y que puedan interferir o verse afectadas por el proyecto a redactar, con el objeto de tener en consideración todas las afecciones a la hora de determinar el trazado y las especificaciones de la actuación a proyectar. Así mismo se solicita toda la información disponible en lo referente a las instalaciones existentes en el ámbito de actuación y que puedan verse afectadas por las obras a realizar, y a tal fin, se adjuntan planos de situación y planta de conjunto de la zona de estudio.

Finalmente, les comunicamos que para cualquier aclaración o datos complementarios que consideren oportunos, se pueden dirigir a Xoán Villaverde Vieites (xoan@ingenieriadelnoroeste.com), teléfono móvil 660327574, fijo 981 571 823, Calle Picaños nº44 bajo, Santiago de Compostela) o a la Deputación Provincial de Pontevedra, Avda. de Monteros Rios s/n, 36071 Pontevedra. Teléfono: 986 804 100

Santiago de Compostela a 10 de mayo de 2017

O redactor do proxecto

Xoán Villaverde Vieites
SANTIAGO

Mod. 35 PLUS - 1E
Aviso de Recibo CERTIFICADO

DESTINATARIO DEL ENVÍO / DESTINATARIO DO ENVÍO
D/D: R CABLE Y TELECOMUNICACIONES S.A.
Domicilio: REAL, 85
C.P. y Población: 15003 A CORUÑA
C.P. e Municipio: 15003 A CORUÑA
Provincia: CORUÑA

REMITENTE DEL ENVÍO / REMITENTE DO ENVÍO
Devolver a: INGENIERIA DEL NOROESTE S.L.
D/D: RUA PICAÑOS N.º 44 BAJO
Domicilio: RUA PICAÑOS N.º 44 BAJO
C.P. y Población: 15702 SANTIAGO
C.P. e Municipio: 15702 SANTIAGO
Provincia: A CORUÑA

ATENCIÓN NO SOBREPASAR POR ABAJO ESTE LIMITE - ATENCIÓN NON PASAR POR DEBAIXO DESTA LIMITE

RECEPCIÓN
El/La que suscribe declara que el envío reseñado ha sido debidamente: /
O/a que suscribe declara que o envío indicado foi debidamente:
 Entregado Rehusado / Rexeitado

ETIQUETA DE CERTIFICADO
CD0AM50000243040015003H

CERTIFICADO
SELLO DE LA OFICINA DE ENTREGA O DEVOLUCIÓN /
SELO DA OFICINA DE ENTREGA OU DEVOLUCIÓN

NOMBRE Y APELLIDOS DEL RECEPTOR / NOME E APELLIDOS DO RECEPTOR: Ana Fernández Rodríguez
FECHA / DATA: 11 MAY 2017
DNI DEL RECEPTOR / DNI DO RECEPTOR: DNI, 76 713 775 - N
FIRMA DEL RECEPTOR / SINATURA DO RECEPTOR:

ENTREGA DOMICILIARIA / ENTREGA A DOMICILIO

1. Entregado a Domicilio	
2. Dirección Incorrecta	
2. Enderezo Incorrecto	
3. Ausente Reparto	
4. Desconocido/a	
4. Descoñecido/a	
5. Fallecido/a	
5. Falecido/a	
6. Rehusado	
6. Rexeitado	
7. No se hace cargo	
7. Non se fai cargo	

OFICINA
FIRMA EMPLEADO * / SINATURA EMPREGADO *
8. Entregado
9. No retirado
9. Non retirado

FECHA Y HORA / DATA E HORA: 11/05/17

*Empleado/a que realiza y da fe del resultado de la entrega / Empregado/a que realiza e dá fe do resultado da entrega

ATENCIÓN NO SOBREPASAR POR ABAJO ESTE LIMITE - ATENCIÓN NON PASAR POR DEBAIXO DESTA LIMITE





INGENIERIA DEL NOROESTE, S.L.

Rúa Picaños nº 44 Bajo
15702 Santiago de Compostela - A CORUÑA
info@ingenieriadelnoroeste.com
☎: 981 571 823
Fax.: 981 572 123

CONCELLO DE CATOIRA
Concello,6
36612 - Catoira (Pontevedra)

ASUNTO: SOLICITUD DE INFORMACIÓN

PROYECTO: REDACCIÓN DEL PROYECTO DE "MELLORA DA MOBILIDADE PEONIL NA E.P. 8703 DIMO- COAXE, PK 0+250 A 1+670 (CATOIRA)". EXPEDIENTE NÚMERO: 2017001917

Actualmente, la Deputación Provincial de Pontevedra está redactando el proyecto de construcción: "MELLORA DA MOBILIDADE PEONIL NA E.P. 8703 DIMO- COAXE, PK 0+250 A 1+670 (CATOIRA)", adjudicado a la empresa INGENIERIA DEL NOROESTE, S.L.

Para la correcta realización del mencionado proyecto se solicita, a la mayor brevedad posible, información de posibles actuaciones que se estén ejecutando o vayan a ser ejecutadas por parte de esta Administración, y que puedan interferir o verse afectadas por el proyecto a redactar, con el objeto de tener en consideración todas las afecciones a la hora de determinar el trazado y las especificaciones de la actuación a proyectar. Así mismo se solicita toda la información disponible en lo referente a las instalaciones existentes en el ámbito de actuación y que puedan verse afectadas por las obras a realizar, y a tal fin, se adjuntan planos de situación y planta de conjunto de la zona de estudio.

Finalmente, les comunicamos que para cualquier aclaración o datos complementarios que consideren oportunos, se pueden dirigir a Xoán Villaverde Vieites (xoan@ingenieriadelnoroeste.com), teléfono móvil 660327574, fijo 981 571 823, Calle Picaños nº44 bajo, Santiago de Compostela) o a la Deputación Provincial de Pontevedra, Avda. de Monteros Rios s/n, 36071 Pontevedra. Teléfono: 986 804 100

Santiago de Compostela a 10 de mayo de 2017

O redactor do proxecto

Xoán Villaverde Vieites

Mod. 35 PLUS - 1E
Aviso de Recibo CERTIFICADO

DESTINATARIO DEL ENVÍO / DESTINATARIO DO ENVÍO

D/D*: CONCELLO DE CATOIRA
Domicilio: CONCELLO, 6
C.P. y Población: 36612 CATOIRA
C.P. e Municipio: 36612 CATOIRA
Provincia: PONTEVEDRA

Cumplimentar en MAYÚSCULAS
Cubrir en MAIÚSCULAS

REMITENTE DEL ENVÍO / REMITENTE DO ENVÍO

Devolver a: INGENIERIA DEL NOROESTE, S.L.
D/D*:
Domicilio: RUA PICAÑOS N.º 44 BAJO
C.P. y Población: 15702 SANTIAGO (A CORUÑA)
C.P. e Municipio:
Provincia:

ATENCIÓN NO SOBREPASAR POR ABAJO ESTE LÍMITE - ATENCIÓN NON PASAR POR DEBAIXO DESTE LÍMITE

RECEPCIÓN

El/La que suscribe declara que el envío reseñado ha sido debidamente: /
O/a que suscribe declara que o envío indicado foi debidamente:

Entregado Rehusado / Rexeitado

ETIQUETA DE CERTIFICADO
CD0AM50000243010036612R

NOMBRE Y APELLIDOS DEL RECEPTOR / NOME E APELIDOS DO RECEPTOR
Mercedes Costa López
DNI: 35.459.709 - B
DNI DEL RECEPTOR / DNI DO RECEPTOR

FECHA / DATA
11/05/17
FIRMA DEL RECEPTOR / SINATURA DO RECEPTOR

CERTIFICADO

SELLO DE LA OFICINA DE ENTREGA O DEVOLUCIÓN / SELO DA OFICINA DE ENTREGA O DEVOLUCIÓN

ENTREGA DOMICILIARIA / ENTREGA A DOMICILIO

IDENTIFICACIÓN
248216
FIRMA EMPLEADO *
SINATURA EMPREGADO *

FECHA Y HORA / DATA E HORA
11/05/17
18:40

<input checked="" type="checkbox"/>	1. Entregado a Domicilio
<input type="checkbox"/>	2. Dirección Incorrecta
<input type="checkbox"/>	2. Enderezo Incorrecto
<input type="checkbox"/>	3. Ausente Reparto
<input type="checkbox"/>	4. Desconocido/a
<input type="checkbox"/>	4. Descoñecido/a
<input type="checkbox"/>	5. Fallecido/a
<input type="checkbox"/>	5. Falecido/a
<input type="checkbox"/>	6. Rehusado
<input type="checkbox"/>	6. Rexeitado
<input type="checkbox"/>	7. No se hace cargo
<input type="checkbox"/>	7. Non se fai cargo

* Empleado/a que realiza y da fe del resultado de la entrega / Empregado/a que realiza e dá fe do resultado da entrega

OFICINA

IDENTIFICACIÓN

FIRMA EMPLEADO *
SINATURA EMPREGADO *

<input type="checkbox"/>	8. Entregado
<input type="checkbox"/>	9. No retirado
<input type="checkbox"/>	9. Non retirado

ATENCIÓN NO SOBREPASAR POR ABAJO ESTE LÍMITE - ATENCIÓN NON PASAR POR DEBAIXO DESTE LÍMITE





INGENIERIA DEL NOROESTE, S.L.

Rúa Picaños nº 44 Bajo
15702 Santiago de Compostela - A CORUÑA
info@ingenieriadelnoroeste.com
☎: 981 571 823
Fax.: 981 572 123

AUGAS DE GALICIA
Praza de Camilo Díaz Baliño
15704 – Santiago de Compostela

ASUNTO: SOLICITUD DE INFORMACIÓN

PROYECTO: REDACCIÓN DEL PROYECTO DE "MELLORA DA MOBILIDADE PEONIL NA E.P. 8703 DIMO- COAXE, PK 0+250 A 1+670 (CATOIRA)". EXPEDIENTE NÚMERO: 2017001917

Actualmente, la Deputación Provincial de Pontevedra está redactando el proyecto de construcción: "MELLORA DA MOBILIDADE PEONIL NA E.P. 8703 DIMO- COAXE, PK 0+250 A 1+670 (CATOIRA)", adjudicado a la empresa INGENIERIA DEL NOROESTE, S.L.

Para la correcta realización del mencionado proyecto se solicita, a la mayor brevedad posible, información de posibles actuaciones que se estén ejecutando o vayan a ser ejecutadas por parte de esa Entidad Pública, y que puedan interferir o verse afectadas por el proyecto a redactar, con el objeto de tener en consideración todas las afecciones a la hora de determinar el trazado y las especificaciones de la actuación a proyectar. Así mismo se solicita toda la información disponible en lo referente a las instalaciones existentes en el ámbito de actuación y que puedan verse afectadas por las obras a realizar, y a tal fin, se adjuntan planos de situación y planta de conjunto de la zona de estudio.

Finalmente, les comunicamos que para cualquier aclaración o datos complementarios que consideren oportunos, se pueden dirigir a Xoán Villaverde Vieites (xoan@ingenieriadelnoroeste.com), teléfono móvil 660327574, fijo 981 571 823, Calle Picaños nº44 bajo, Santiago de Compostela) o a la Deputación Provincial de Pontevedra, Avda. de Monteros Rios s/n, 36071 Pontevedra. Teléfono: 986 804 100

Santiago de Compostela a 10 de mayo de 2017

O redactor do proxecto

Xoán Villaverde Vieites

Mod. 35 PLUS - 1E
Aviso de Recibo CERTIFICADO

DESTINATARIO DEL ENVÍO / DESTINATARIO DO ENVÍO
D/Dª: **AUGAS DE GALICIA**
Domicilio: **PRAZA DE CAMILO DÍAZ BALIÑO**
C.P. y Población: **15704 SANTIAGO**
C.P. e Municipio:
Provincia: **A CORUÑA**

Cumplimentar en MAYÚSCULAS
Cubrir en MAIÚSCULAS

REMITENTE DEL ENVÍO / REMITENTE DO ENVÍO
Devolver a: **INGENIERIA DEL NOROESTE SL**
D/Dª:
Domicilio: **RUA PICANOS N.44 BAJO**
C.P. y Población: **15702 SANTIAGO**
C.P. e Municipio:
Provincia: **A CORUÑA**

ATENCIÓN NO SOBREPASAR POR ABAJO ESTE LÍMITE - ATENCIÓN NON PASAR POR DEBAIXO DESTE LÍMITE

RECEPCIÓN
El/La que suscribe declara que el envío reseñado ha sido debidamente recibido/
O/a que suscribe declara que o envío indicado foi debidamente:

Entregado Rehusado / Rexeitado

ETIQUETA DE CERTIFICADO
CDOAM50090242060015704M

CERTIFICADO
SELLO DE LA OFICINA DE ENTREGA O DEVOLUCIÓN /
SELO DA OFICINA DE ENTREGA OU DEVOLUCIÓN

NOMBRE Y APELLIDOS DEL RECEPTOR /
NOME E APELIDOS DO RECEPTOR: **Xoán García Loureiro**

FECHA / DATA: **11.05.2017**

DNI DEL RECEPTOR / DNI DO RECEPTOR: **D.N.I. 33298470-J**

FIRMA DEL RECEPTOR /
FIRMA DO RECEPTOR: **Xoán García Loureiro**

ENTREGA DOMICILIARIA / ENTREGA A DOMICILIO

IDENTIFICACIÓN
FIJADO *
348374 *
SINATURA EMPREGADO *

FECHA Y HORA DE ENTREGA /
11/05/2017 09:00

* Empleado/a que realiza y da fe del resultado de la entrega /
Empregado/a que realiza e dá fe do resultado da entrega

OFICINA
IDENTIFICACIÓN
FIRMA EMPLEADO *
SINATURA EMPREGADO *

8. Entregado
9. No retirado
9. Non retirado

ATENCIÓN NO SOBREPASAR POR ABAJO ESTE LÍMITE - ATENCIÓN NON PASAR POR DEBAIXO DESTE LÍMITE

314CF146C71131D65727A



**APÉNDICE 3: INFORMACIÓN REMITIDA POR DISTRIBUIDORA
ELÉCTRICA DE CATOIRA S.A.**



INFORME TÉCNICO

Asunto: Redacción del proyecto de "Mellora da Mobilidade Peonil na E.P. 8703 Dimo-Coaxe, PK 0+250 a 1+670 (Catoira).

En relación a la solicitud de información solicitada por el estudio de ingeniería INOR (Ingeniería del Noroeste, S.L.) del proyecto referenciado en el asunto y cuyo titular es la Diputación Provincial de Pontevedra. Este servicio técnico ha de informar que:

1.- Distribuidora Eléctrica de Catoira S.A. tiene en estudio varios proyectos en su red que están afectados por el proyecto que pretende realizar la Diputación de Pontevedra y que redactamos a continuación:

A.- Proyecto: Línea de Media Tensión Subterránea Línea Principal desde CM Baiuca II a CT Tarrío. Este proyecto uniría el centro de transformación de Baiuca II y el centro de transformación de Tarrío mediante una línea subterránea que discurriría por la E.P. 8703 desde el punto kilométrico 0+80 al punto kilométrico 0+700. Dicha red transcurriría por una canalización bajo tubo de 160 mm de diámetro por el margen izquierdo de la carretera.

B.- Proyecto: Línea de Media Tensión Subterránea Derivación a CT Portocanles. Este proyecto discurrirá en un primer tramo subterráneo desde el PK 0+700 hasta el PK 0+475 de la E.P. 8703 Dimo-Coaxe y después girar hacia el Camiño de San Cibrán durante 160 metros. Dicha red transcurriría por una canalización bajo tubo de 160 mm de diámetro por el margen izquierdo de la carretera E.P. 8703.

2.- Desde el Departamento Técnico de Distribuidora Eléctrica de Catoira S.A., visto el proyecto de Mellora da Mobilidade Peonil na E.P.8703 Dimo-Coaxe, aprovechando las obras del citado proyecto y con el fin de evitar actuaciones posteriores sobre los tramos previstos en la obra propone lo siguiente:

2.1.- Instalación por el margen izquierdo de la E.P. 8703 de una canalización subterránea consistente en 4 tubos de plástico rojos de 160 mm de diámetro enterrados a una profundidad no inferior a 80 cm desde los puntos kilométricos siguientes:

- Desde el P.K. 0+70 hasta el P.K. 0+685.
- Desde el P.K. 1+80 hasta el P.K. 1+185.
- Desde el P.K. 1+348 hasta el P.K. 1+440.

Dicha canalización se realizara según se especifica en el plano número 1 que se adjunta al presente informe.

2.2.- Instalación por el margen derecho de la E.P. 8703 de una canalización subterránea consistente en 4 tubos de plástico rojos de 160 mm de diámetro enterrados a una profundidad no inferior a 80 cm desde los puntos kilométricos siguientes:

- Desde el P.K. 0+70 hasta el P.K. 0+700.
- Desde el P.K. 1+173 hasta el P.K. 1+242 y continuación hacia la Casa de Cultura de Dimo durante 55 metros.

Dicha canalización se realizara según se especifica en el plano número 1 que se adjunta al presente informe.

2.3.- Realización de cinco cruces de calzada con 4 tubos de plástico rojos de 160 mm de diámetro enterrados a una profundidad no inferior a 80 cm, en los puntos kilométricos siguientes:

P.K. 0+70, P.K. 0+475, P.K. 0+685 y P.K. 1+173-185, P.K. 1+420.

Dichas arquetas serán de las dimensiones especificadas en el plano número 2 que se adjunta con este informe.

Dirección: Carretera Iglesia de Dimo nº 5A 36612 Catoira (Pontevedra)
Teléfono: 986523100 - Fax: 986523286 - Correo Electrónico: electricadecatoira@electricadecatoira.es



2.4.- Instalación de arquetas en el margen izquierdo de la E.P. 8703 en los P.K. siguientes que servirán para realizar las acometidas eléctricas a las viviendas o realizar la interconexión de los dos márgenes de la calzada:

P.K. 0+70, P.K. 0+100, P.K. 0+180, P.K. 0+255, P.K. 0+350, P.K. 0+415, P.K. 0+475, P.K. 0+685, P.K. 1+80, P.K. 1+185, P.K. 1+350, P.K. 1+420.

Dichas arquetas serán de las dimensiones especificadas en el plano número 3 que se adjunta con este informe.

2.5.- Instalación de arquetas en el margen derecho de la E.P. 8703 en los P.K. siguientes que servirán para realizar las acometidas eléctricas a las viviendas o realizar la interconexión de los dos márgenes de la calzada:

P.K. 0+80, P.K. 0+175, P.K. 0+255, P.K. 0+350, P.K. 0+415, P.K. 0+475, P.K. 0+685, P.K.0+735, P.K. 1+173, final acera en camino hacia casa cultura de Dimo. P.K. 1+242.

Dichas arquetas serán de las dimensiones especificadas en el plano número 3 que se adjunta con este informe.

2.6.- Instalación de tubo de plástico de 75 mm de diámetro desde las arquetas previstas hasta la altura de los equipos de medidas de las viviendas existentes según se describe en los planos 4, 5, 6 y 7.

3.- Si Distribuidora Eléctrica de Catoira S.A. firmase un convenio de colaboración con la Diputación Provincial de Pontevedra en el cual esta última se compromete a realizar la obra civil de la instalación de canalización eléctrica, instalación de las arquetas y cruces de carretera señalados en este informe en el apartado anterior, esta compañía distribuidora se compromete a aportar los materiales necesarios para la realización de la misma. Así mismo, se compromete a soterrar la red de baja tensión aérea existente a lo largo del recorrido del presente proyecto, el cual se incluiría en el Plan de Inversiones de la compañía del año 2021.

5.- Tras analizar los planos enviados por INOR y si no se llegase a un acuerdo entre la Diputación Provincial de Pontevedra y Distribuidora Eléctrica de Catoira S.A. sería necesario modificar cinco apoyos afectados por la actuación que la Diputación Provincial de Pontevedra pretende realizar y que, según a nuestro entender, entorpecerían dicha actuación. El coste de dicha actuación tendría que ser asumida por la Diputación Provincial de Pontevedra. Los apoyos afectados son los que a continuación analizamos:

A: Apoyo P.K. 0+525 (Plano 8).

Se propone la instalación de un nuevo apoyo HV-630-R9 que se colocaría en el mismo sitio que el actual pero rebajando la cota hasta la de la acera prevista.

B: Apoyo P.K. 1+125 (Plano 9).

Se propone la instalación de un nuevo apoyo HV-630-R9 que se colocaría pegado al cierre de la finca existente, a la misma altura que el existente. Así mismo, es necesario retensar el vano y tender una nueva acometida a la vivienda.

C: Apoyo P.K. 1+155 (Plano 9).

Se propone la instalación de un nuevo apoyo HV-630-R9 que se colocaría pegado al cierre de la finca existente, a la misma altura que el existente. Así mismo, es necesario retensar el vano y tender una nueva acometida a la casa de cultura de Dimo.

D: Apoyo P.K. 1+400 (Plano 10).

Se propone la instalación de un nuevo apoyo HV-630-R11 que se colocaría al fondo del taluz proyectado, a la misma altura que el existente. Sera necesario realizar un nuevo tendido eléctrico con cable RZ 3*95/54.6 Alm que una el apoyo existente en el margen derecho de la carretera con el nuevo apoyo. Así mismo, es necesario retensar los vanos que discurren por la E.P 9703 y realizar el conexionado eléctrico del nuevo vano con los retensados.

Dirección: Carretera Iglesia de Dimo nº 5A 36612 Catoira (Pontevedra)
Teléfono: 986523100 - Fax: 986523286 - Correo Electrónico: electricadecatoira@electricadecatoira.es



E: Apoyo P.K. 1+440 (Plano 10).

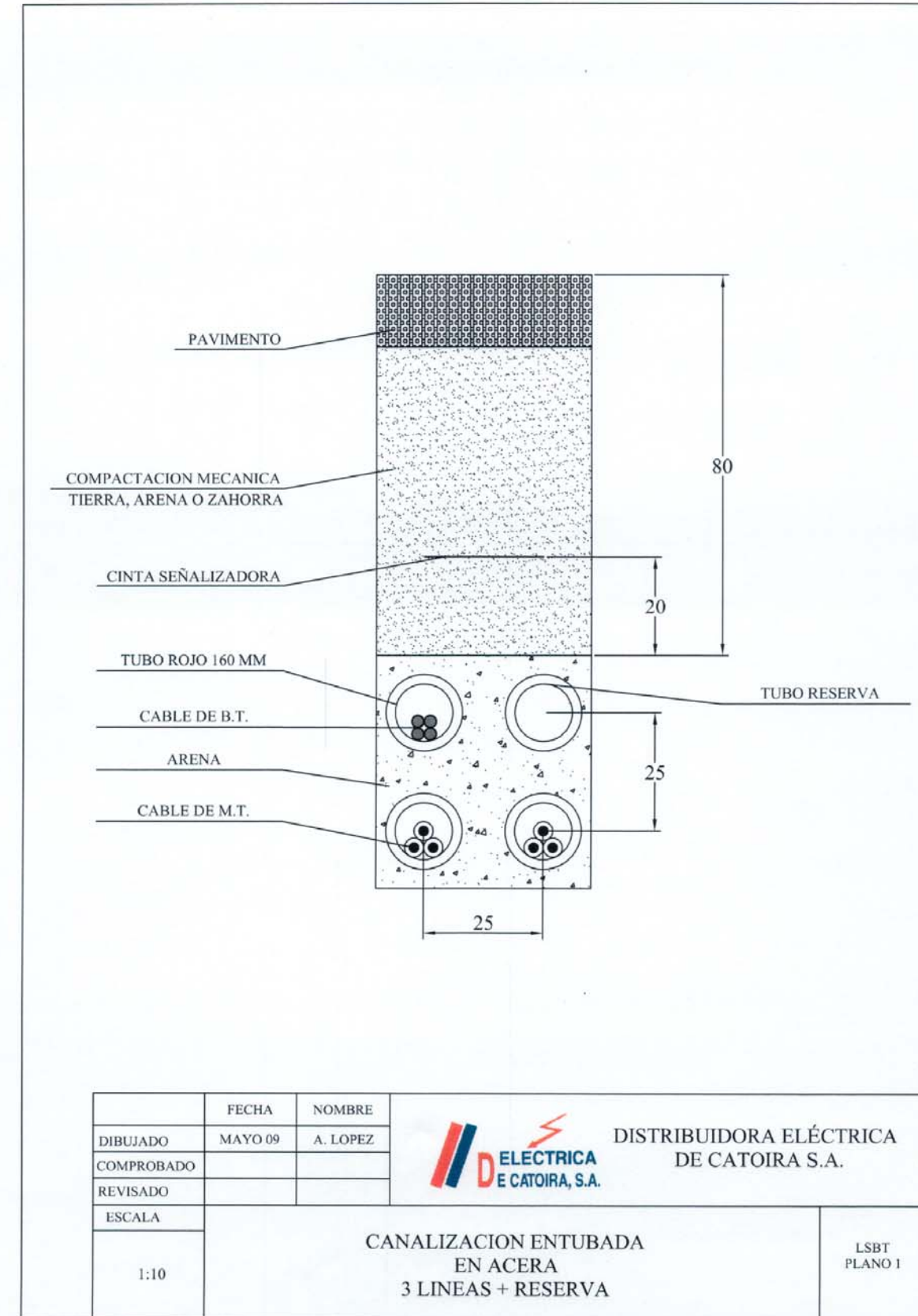
Se propone la instalación de un nuevo apoyo HV-630-R11 que se colocaría al fondo del taluz proyectado, a la misma altura que el existente. Será necesario realizar un retensado de las derivaciones existentes en el apoyo y realizar el conexionado eléctrico de los nuevos vanos con los retensados. Así mismo, es necesario tender una nueva acometida a la Iglesia Parroquial de Dimo.

Lo que se firma a los efectos oportunos en Catoira a 31 de mayo de 2017.

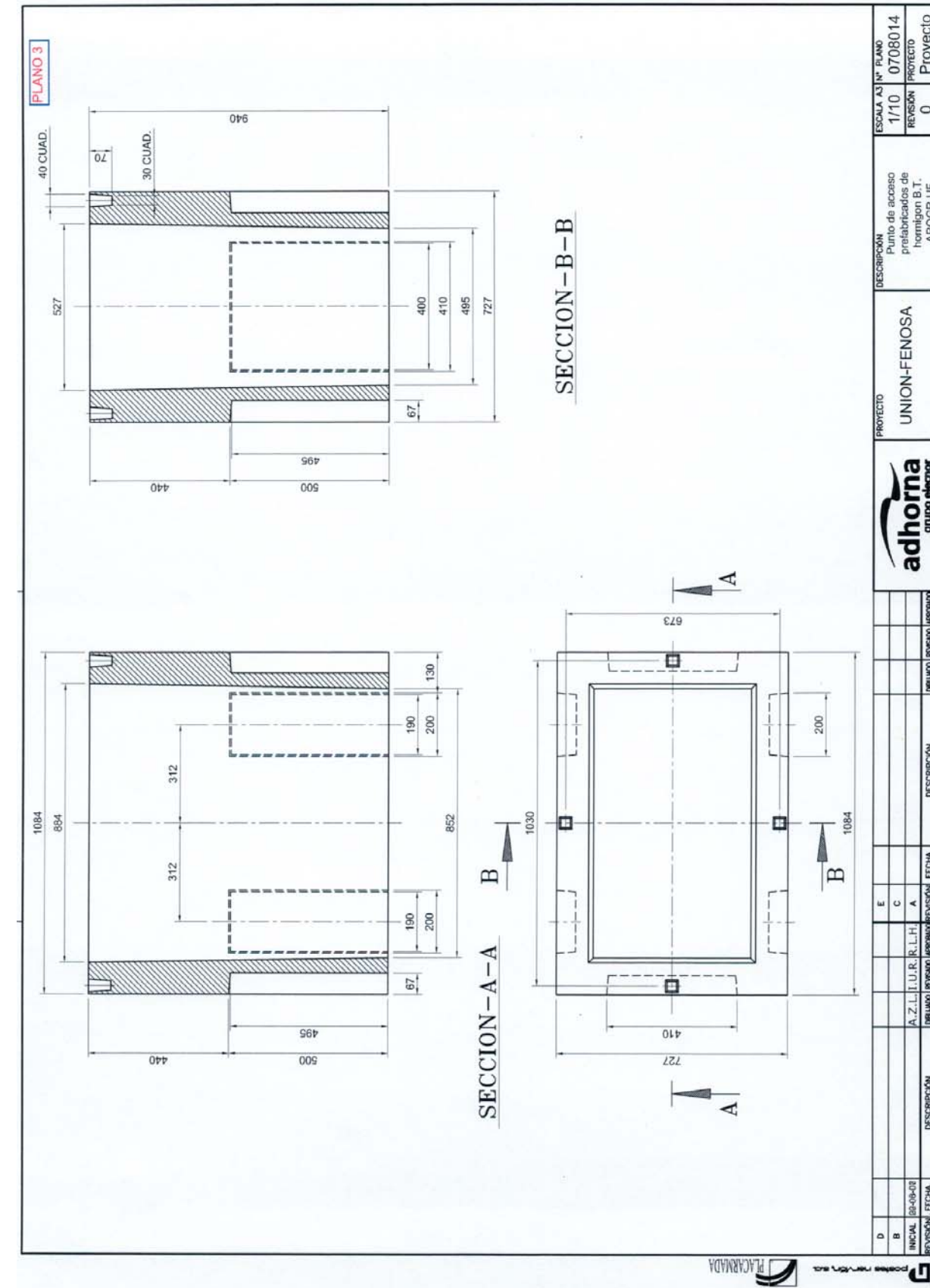
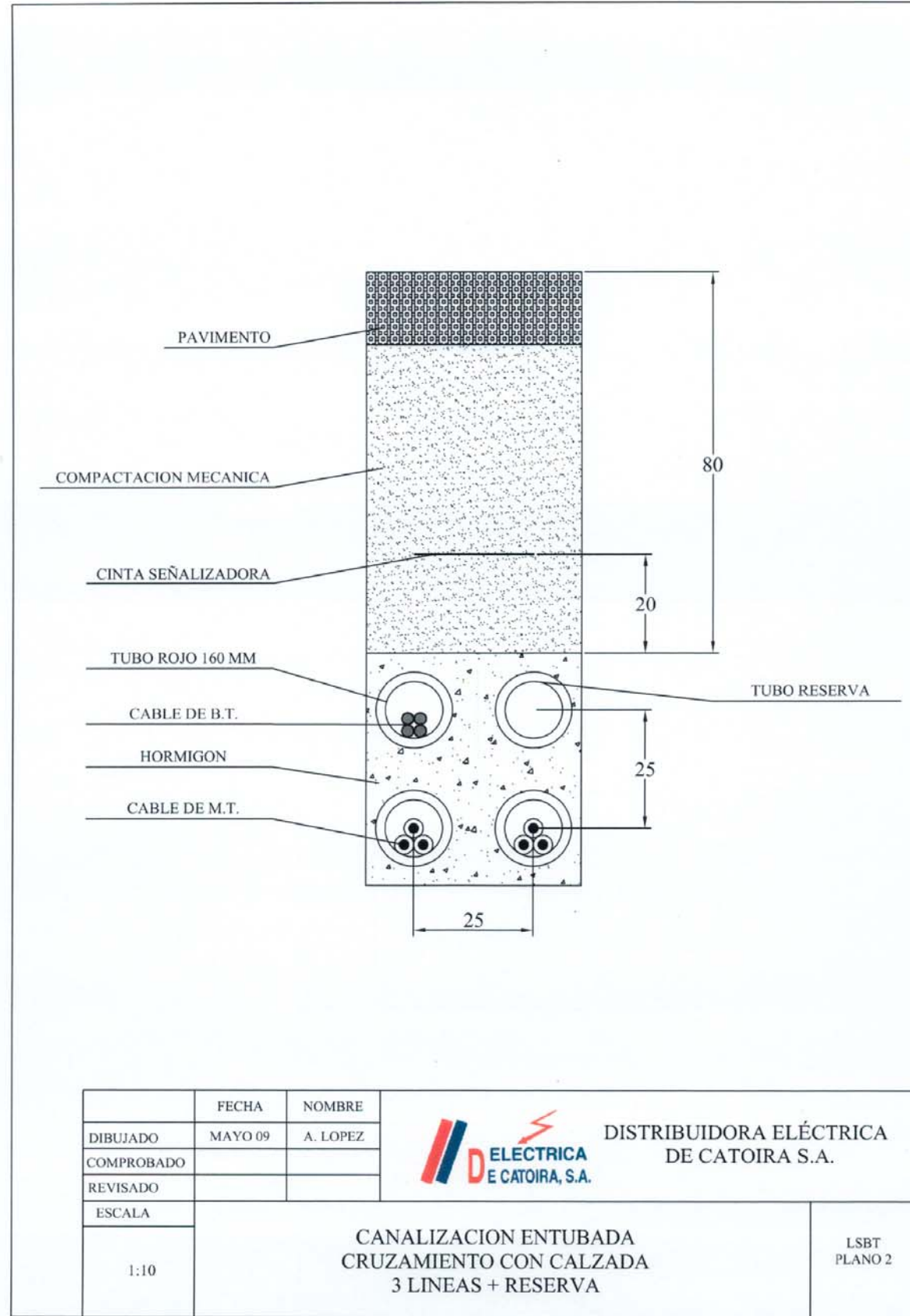
**D ELECTRICA
E CATOIRA, S.A.**
Abel López Conde
Departamento Técnico
Distribuidora Eléctrica de Catoira S.A.

**D ELECTRICA
E CATOIRA, S.A.**
Victoriano López Garcia
Presidente Consejo Administración
Distribuidora Eléctrica de Catoira S.A.

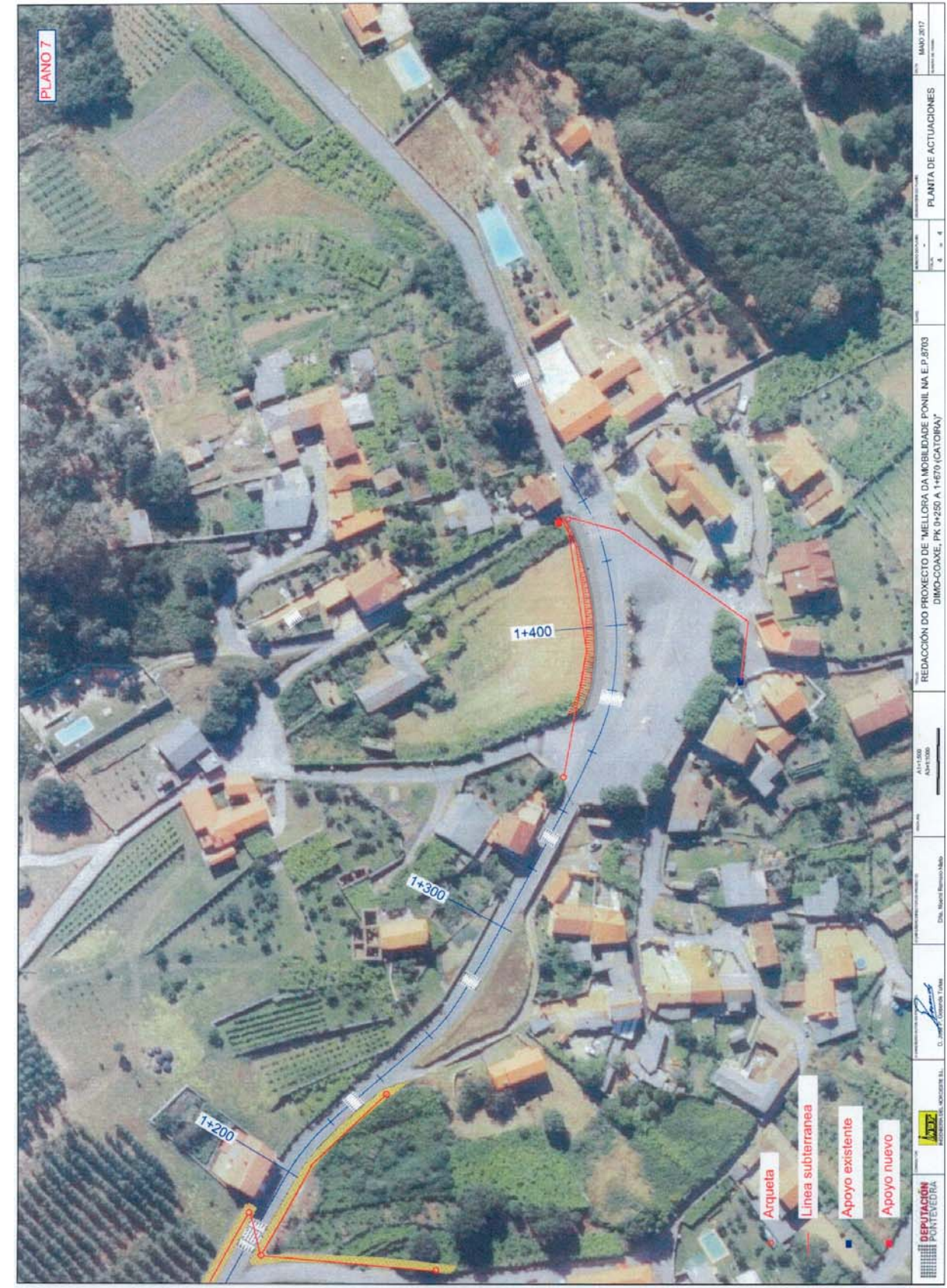
La entidad DISTRIBUIDORA ELÉCTRICA DE CATOIRA S.A. está inscrita en la Sección 1ª (Distribución) del Registro Administrativo de Distribuidores, Comercializadores y Consumidores Cualificados con el N.º RI-282. Registro Mercantil de Pontevedra. Folio 232. Libro 239. Hoja 4.949. C.I.F. A36021962. OFICIO. 592.



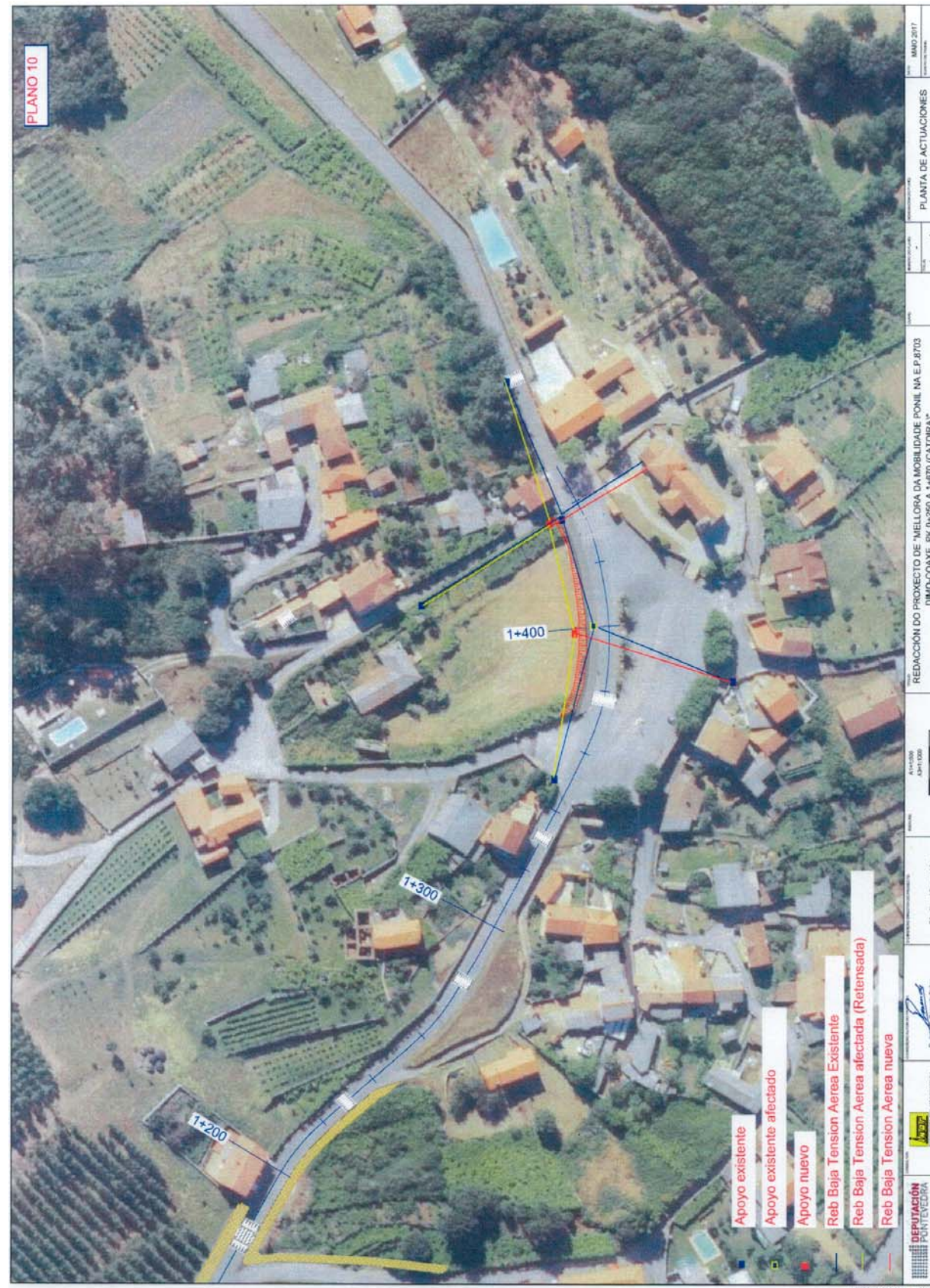
Dirección: Carretera Iglesia de Dimo nº 5A 36612 Catoira (Pontevedra)
Teléfono: 986523100 - Fax: 986523286 - Correo Electrónico: electricadecatoira@electricadecatoira.es











APÉNDICE 4: INFORMACIÓN REMITIDA POR TELEFÓNICA S.A.

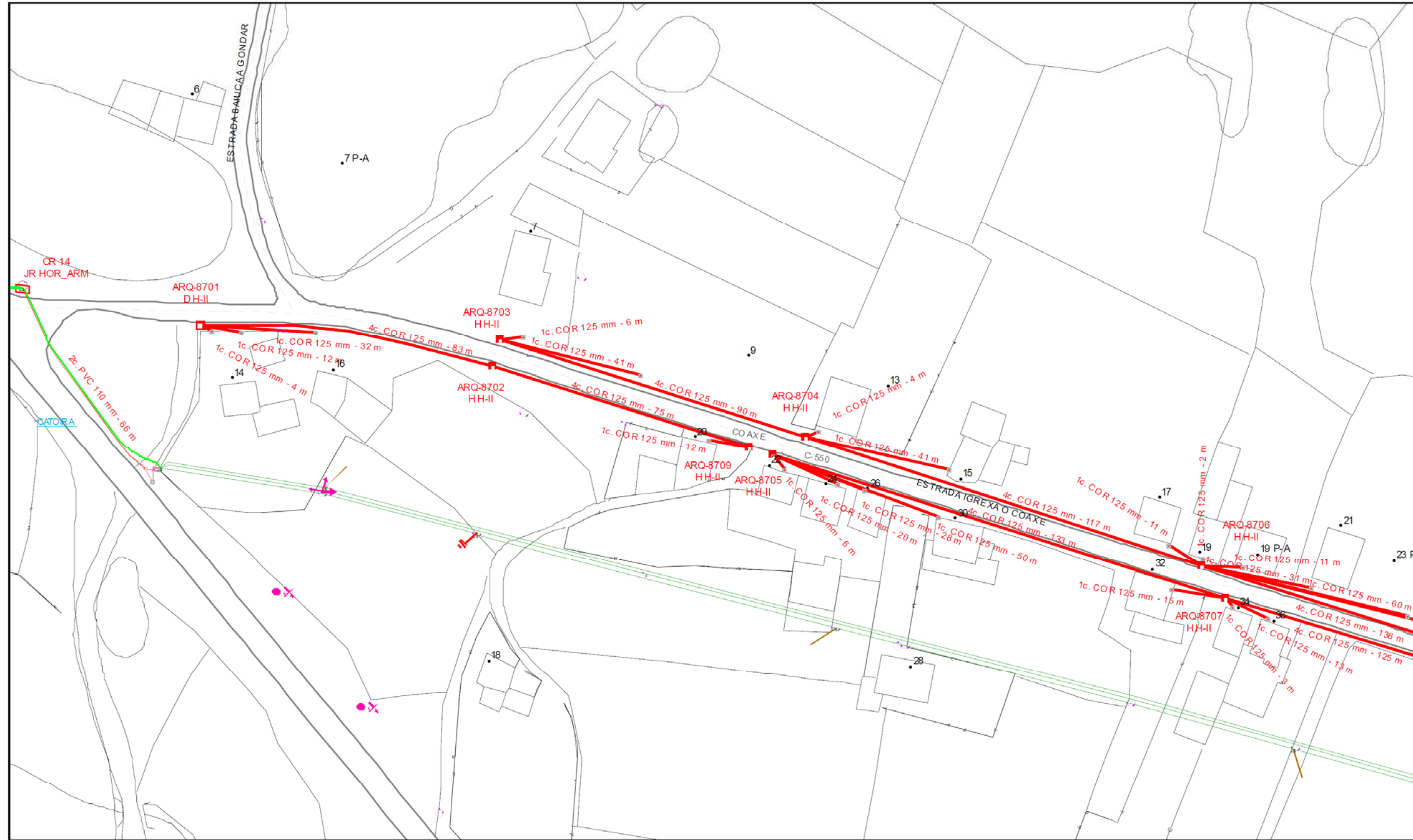
Brais Vicente Pardal

De: MIGUEL ANGEL PEREIRA LORENZO
<miguelangel.pereiralorenzo@telefonica.com>
Enviado el: viernes, 16 de junio de 2017 14:11
Para: brais@ingenieriadelnoroeste.com; MANUEL OTERO GOMEZ
Asunto: RE: Actuación Senda EP-8703 Catoira
Datos adjuntos: 7676186PL20H1.pdf; 7676186PL20H2.pdf; 7676186PL20H3.pdf;
VALORACIONMARCO.xls; ARQUETA TIPO D.pdf; ARQUETA TIPO H.pdf; ZANJA.pdf

Hola:

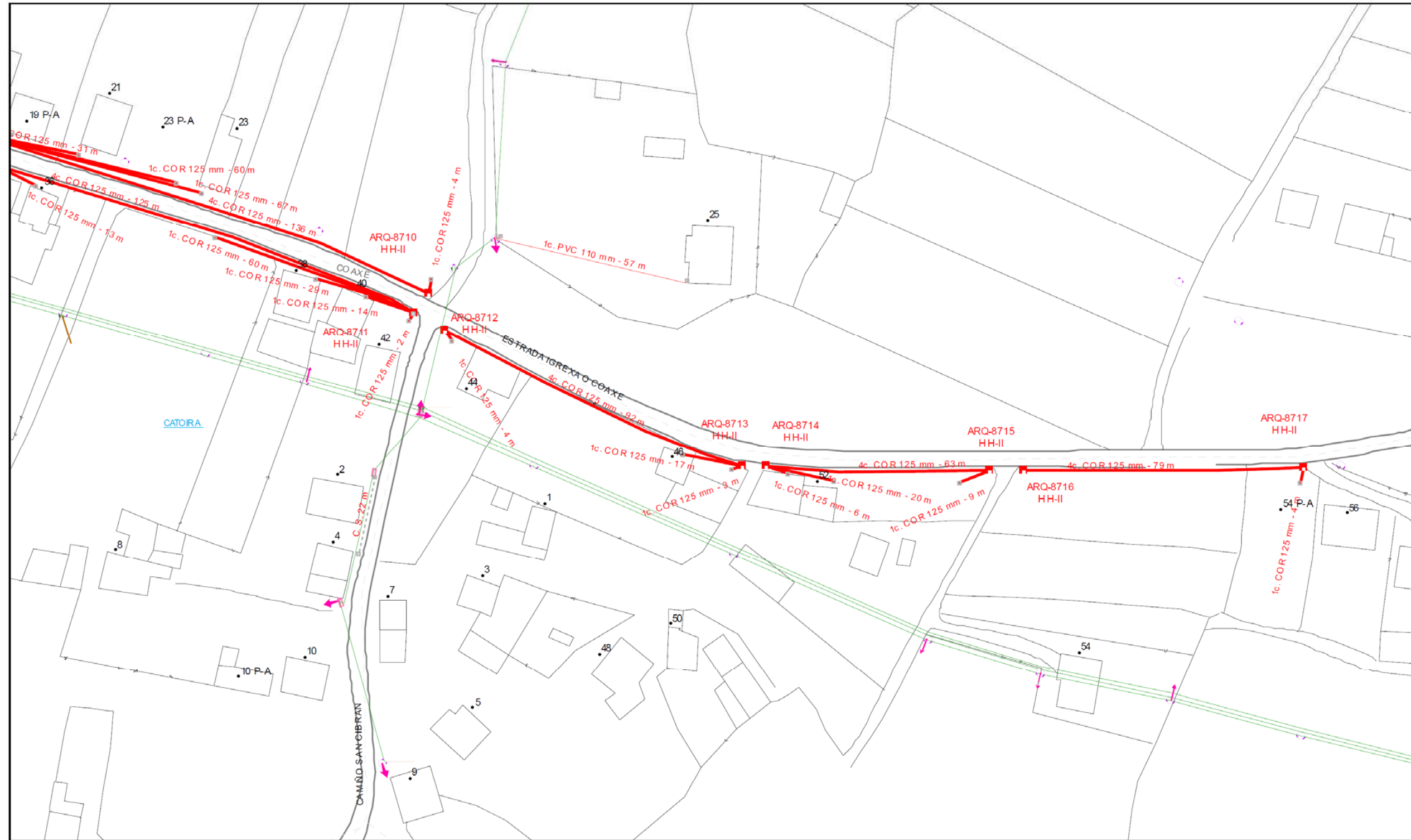
Te adjunto planos de nuestra propuesta de canalización y una valoración.
Si el organismo oficial competente nos cede la canalización, nosotros pondríamos el material de la obra .

Saludos



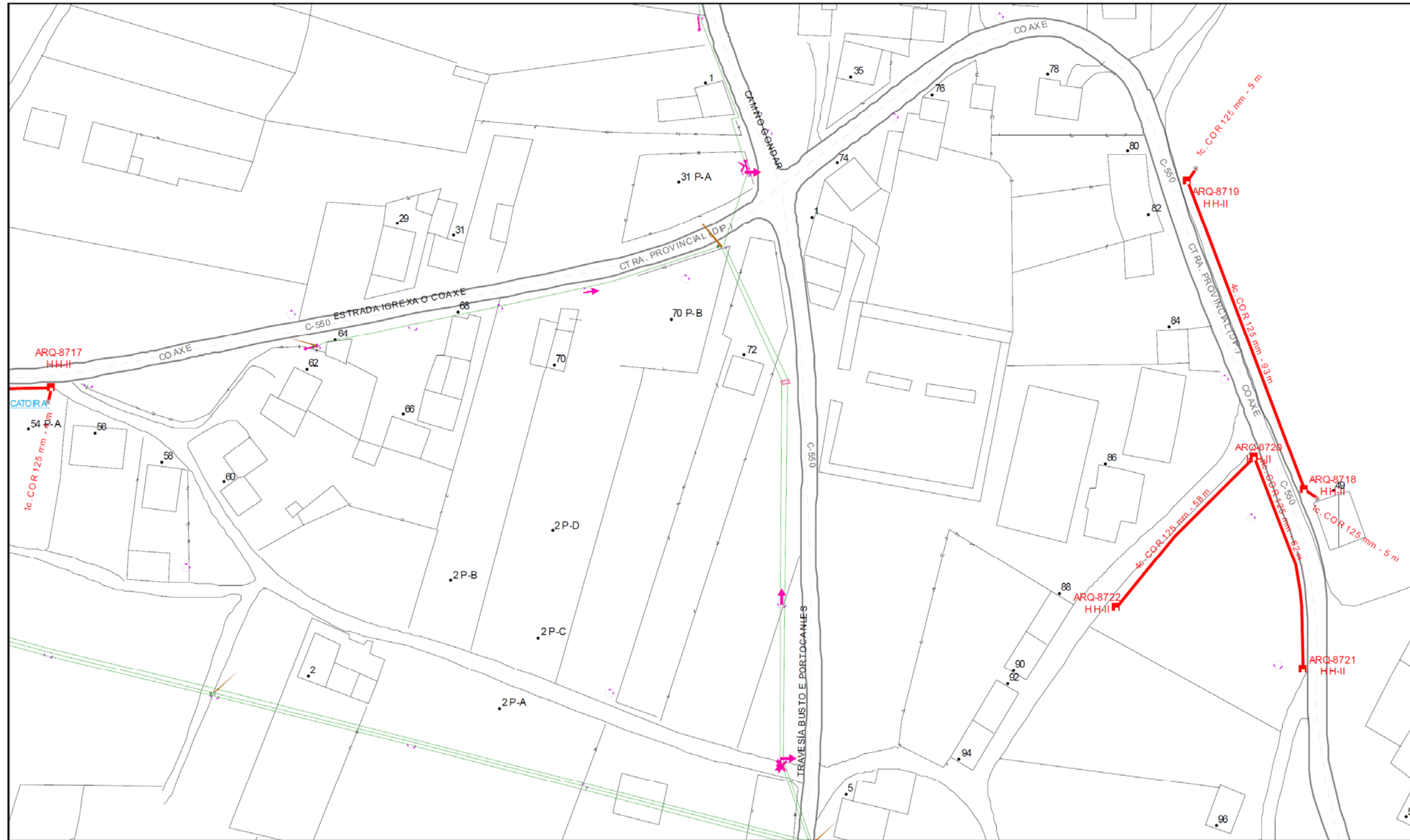
PLANTA EXTERNA PONTEVEDRA
Escala: 1:1.000
Aduación: CATOIRA: SENDA E.P. 8703 PK0+250 APK 1+670
Central:
Plano: 20 H1
Edición: 1 Fecha: 16-06-2017
S.I.U:
Dibujado:
Proyectado:
Confome:





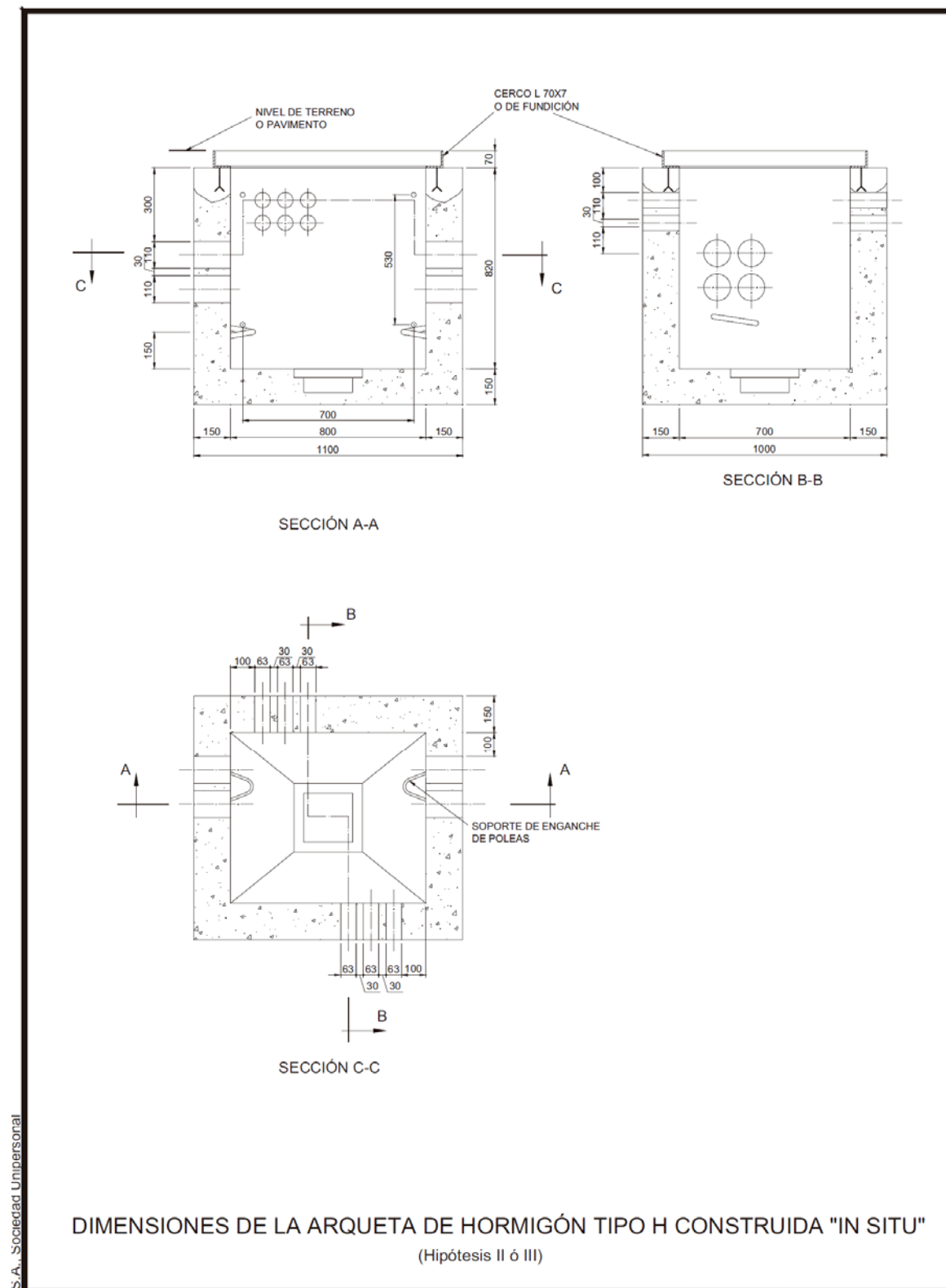
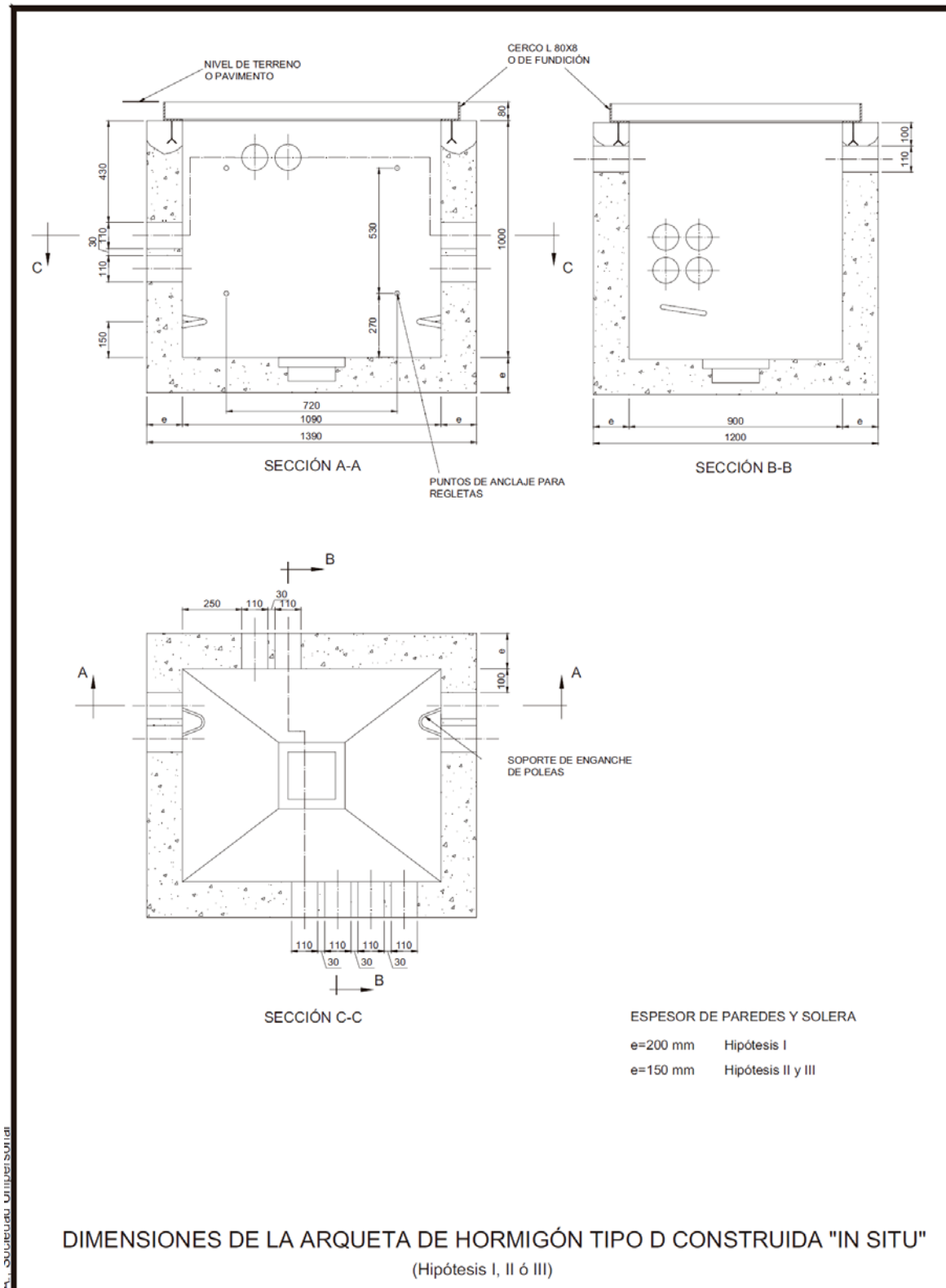
PLANTA EXTERNA PONTEVEDRA
 Escala: 1:1.000
 Actuación: CATOIRA: SENDA EP-8703 PK0+250 A PK 1+670
 Central:
 Plano: 20 H2
 Edición: 1 Fecha: 16-06-2017
 S.I.U.:
 Dibujado:
 Projectado:
 Conforme:





PLANTA EXTERNA PONTEVEDRA
Escala: 1:1.000
Actuación: CATOIRA: SENDA E P-8703 PK0+250 A PK 1+670
Central:
Plano: 20 H3
Edición: 1 Fecha: 16-06-2017
S.I.U.:
Dibujado:
Proyectado:
Conforme:





		OPERACIONES E INGENIERÍA DE RED ÁREA DE ESTRATEGIA Y DESARROLLO DE RED		Código: NT.f1.0003	
Jefatura:		TECNOLOGÍA PORTADORES Y PLANTA EXTERNA		Anexo Nº	4
Dibujado:				Hoja	2/3
Revisado:		M.M.V.		Fecha:	MARZO 2011
Aprobado:		B.L.D.		Vale Nº:	6ª
ARQUETA TIPO D					

		OPERACIONES E INGENIERÍA DE RED ÁREA DE ESTRATEGIA Y DESARROLLO DE RED		Código: NT.f1.0003	
Jefatura:		TECNOLOGÍA PORTADORES Y PLANTA EXTERNA		Anexo Nº	6
Dibujado:				Hoja	2/3
Revisado:		M.M.V.		Fecha:	MARZO 2011
Aprobado:		B.L.D.		Vale Nº:	6ª
ARQUETA TIPO H					

Telefónica de España

16/06/2017 13:38 Página: 1

Valoración de Diseño

VALORA PONTEVEDRA:TIPO DE OBRA

7676186 CATOIRA:SENDA EP-8703 PK0+250 A PK1+670

CAPITULO 1. PROYECTO COMPLETO

Denominación	K	Cant.		Ud
		IDA	Gasto	Ud
Act.CATOIRA:SENDA EP-8703 PK0+250 A PK1+670: HOJAZ N° Proyecto: 7676186				
.[I-D]+Resto Redes(0)100,00%, PONTEVEDRA, CATOIRA, NACIONAL, NRA:SI				
INFRAESTRUCTURAS INSTALACIÓN				
Prisma canal. 2 cond.corr.h <= 0,90 m.		325	0	M
L Residdeexcaventarea		149,5	0	Tm
L Mat. fict. 1m canalización		325	0	M
Tubo corrugado pe 125 mm		325	0	M
Codo pvc 110/90/490 later.		0	0	Ud
Demol.pavimentos superficiales y bases		0	0	M2
Repos.pavimentos superficiales y bases		0	0	M2
Inst.conducto en pared de c.r./arq exist		0	0	Ud
Supl.protección prisma tubo corrugado		0	0	M
Obturacion cond.vacante c.r. o arq.		0	0	Ud
Prisma canal. 4 cond.corr.h <= 1,05 m.		1.207,62	0	M
L Mat. fict. 1m canalización		1.207,62	0	M
L Residdeexcaventarea		676,27	0	Tm
Tubo corrugado pe 125 mm		4.830,48	0	M
Codo pvc 110/90/490 later.		0	0	Ud
tarea repetida				
Demol.pavimentos superficiales y bases		0	0	M2
tarea repetida				
Repos.pavimentos superficiales y bases		0	0	M2
tarea repetida				
Inst.conducto en pared de c.r./arq exist		0	0	Ud
tarea repetida				
Supl.proteccion prisma tubo corrugado		0	0	M
tarea repetida				
Obturacion cond.vacante c.r. o arq.		0	0	Ud
ESTRUCTURAS INSTALACIÓN				
Arqueta in situ tipo "d"		1	0	Ud
L Mat. fict. und. fis. 01		1	0	Ud
L Residdeexcaventarea		4,27	0	Tm
Tapa arqueta d horm.prefa		1	0	Ud
Arqueta in situ tipo "h"		20	0	Ud
L Mat. fict. und. fis. 01		20	0	Ud
L Residdeexcaventarea		48,8	0	Tm
Tapa arqueta h horm.prefa		20	0	Ud

Tareas extra comunes

Bonus de lineas y cables	1	0	Ud
Supl.urgencia lineas y cables con o.c.	0	0	Ud
Supl.urgencia lineas y cables	0	0	Ud
Concesion de permiso particular cobre	0	0	Ud

Telefónica de España

16/06/2017 13:38 Página: 2

Valoración de Diseño

VALORA PONTEVEDRA:TIPO DE OBRA

7676186 CATOIRA:SENDA EP-8703 PK0+250 A PK1+670

SECCION 1: RECUENTO

Denominación	K	Cant.		Ud
		IDA	Gasto	Ud
Bonus de obra civil		0	0	Ud
Calicata de reparacion en canalizacion		0	0	Ud
Calicata reconocimiento en canalizacion		0	0	Ud
Diseño generica (general)		0	0	Ud
Diseño generica (adicional)		0	0	Ud
Obturacion cond.ocup/vacante c.r. o arq.		0	0	Ud
Extra ARN				
Buzoneo en zona de desp. ftth o similar		0	0	Ud
Concesion de permiso particular ftth		0	0	Ud
Supl.conseg porcent p.partic(d proyecto)		0	0	Ud
Supl. consec. todos perm. partic (ftth)		0	0	Ud
Formulacion tlc,trd		0	0	Ud
Realiz croquis y/o informa p proyecto		0	0	Ud
Dis aten dem transf re n edificio (adici		0	0	Ud
Empalmar f.o. monomodo en riser		0	0	Ud
Mang.protec.emp. 2,6x45		0	0	Ud
Ftth embellec.caj.derit.yc		0	0	Ud
Instalar caja terminal óptica		0	0	Ud
Bolsa 4 pigtails para mi		0	0	Ud
Inst.cable monofib.con conec.c/s adaptad		0	0	Ud
Sum.y.coloc.tub.forroplast.cualq.diame		0	0	M
Apert/cierre roza pared ladrill.sencillo		0	0	M
Pintura cualq.tipo.paramento vert/horiz		0	0	M2
Prueba confiabilidad equipo tx-term f.o.		0	0	Ud
Alta_masiva_hojas_usua				
HojasUsua				

INVERSION				
Denominación	Mat.Prop.	Mob.Prop.	Mat.Cont.	Mob.Cont.
14125 Provin. CABLES DE F.OPTICA NRA	--	--	--	46,46
CANALIZACION	9.382,97	--	854,34	39.467,54
CABLES DE FIBRA	3.755,82	--	479,65	9.006,14

Telefónica de España

16/06/2017 13:38 Página: 3

Valoracion de Diseño

VALORA PONTEVEDRA:TIPO DE OBRA

7676186 CATOIRA:SENDA EP-8703 PK0+250 A PK1+670

INVERSION				
Denominación	Mat.Prop.	Mob.Prop.	Mat.Cont.	Mob.Cont.
TOTAL	13.138,79	--	1.333,99	48.520,15
BONUS (0,00 %)	0			
Coste Coordinación en Seguridad y Salud	399,77			
DF:	1020,49			
VISADO:	377,96			
TREI_MOB_ajena (31,81%)	15434,26			
TREI_MAT_propio (7,24%)	951,26			
ADIC. BRUTAS	81.176,67			

NOTA:

TREI: Trabajos Realizados para el Inmovilizado de la Empresa.

- de Mano de Obra Ajena (TREI_MOB_ajena=31,81%)

- de Material Propio TREI_MAT_propio=7,24%)