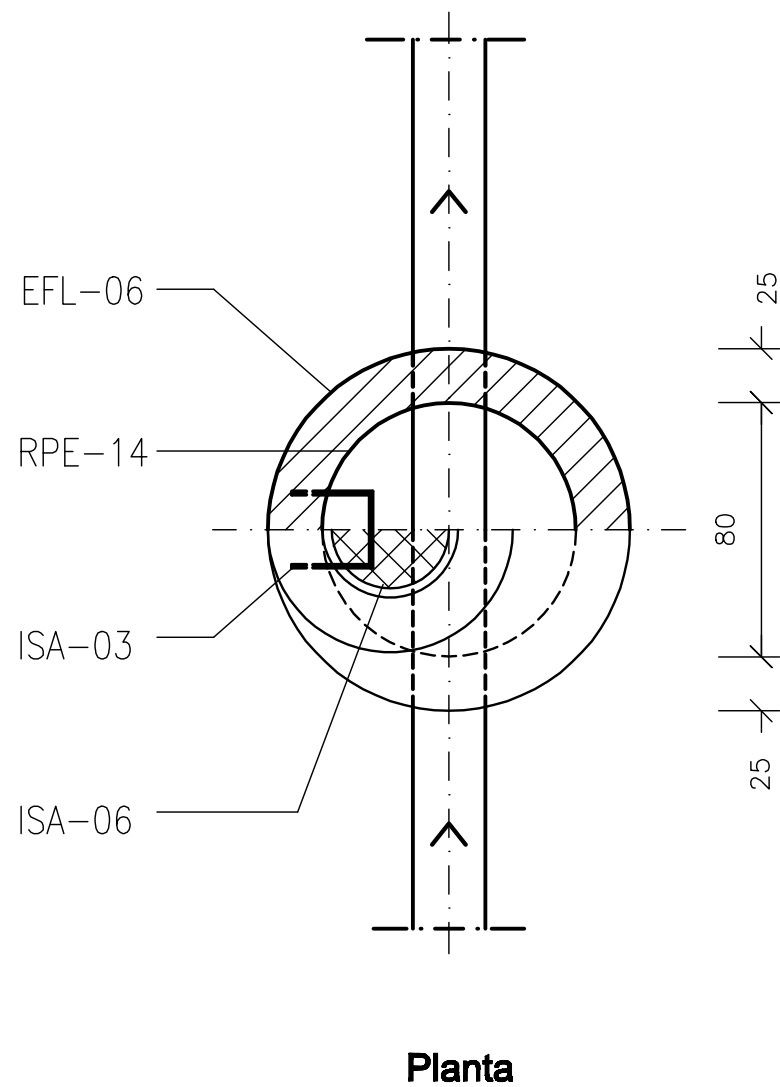
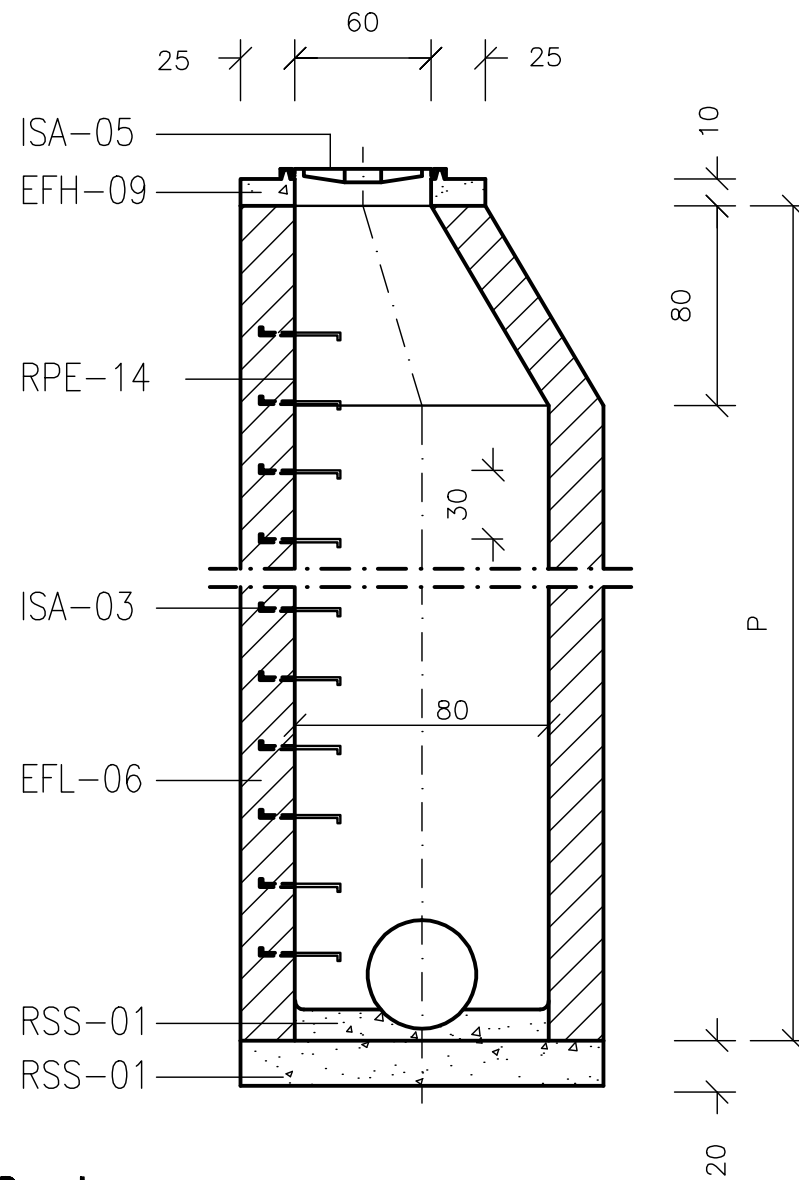


ISA-14 POZO DE REGISTRO CIRCULAR-P



Planta

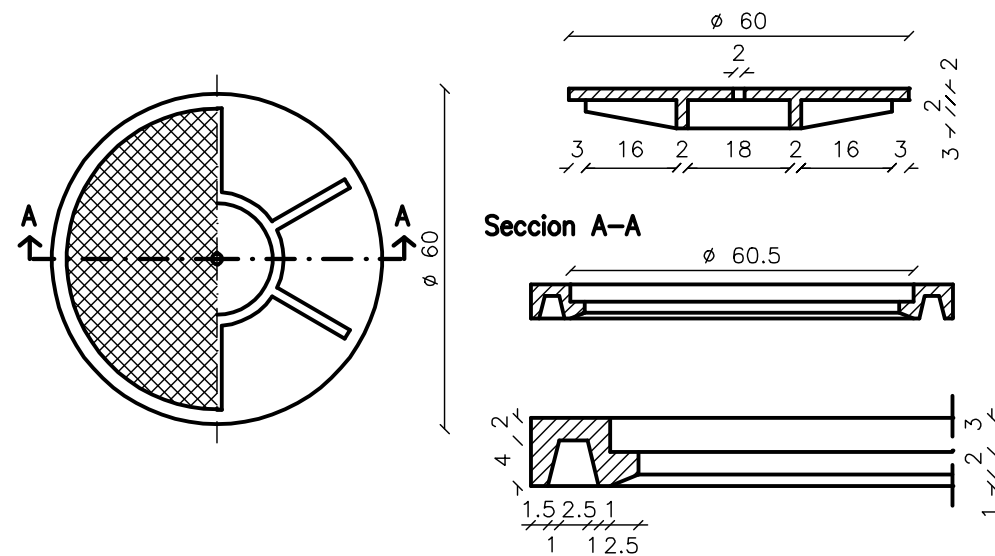


Seccion

cotas en mm

- EFH-9** Hormigon en masa de resistencia característica 10 kG/cm².
- EFL-6** Muro aparejado de 25cm de espesor, de ladrillo macizo R-100 kG/cm² con juntas de mortero M-40 de espesor 1 cm.
- ISA-3** Pates empotrados 15 cm separacion 30 cm. Se colocan a la vez que se levanta la fabrica
- ISA-6** Tapa circular y cerco enrasados con el pavimento
- RPE-14** Enfoscado con mortero 1:3 y bruñido. Angulos redondeados
- RSS-1** Solera y formacion de pendientes de hormigon en masa de resistencia característica 100 kG/cm²

ISA-06 TAPA CIRCULAR



Planta

Seccion cerco

cotas en cm

De fundicion. superficie exterior con dibujo de profundidad 4 mm, prevista de taladros para levantamiento de la tapa



Deputación Pontevedra
Infraestructuras

PROYECTO DE:
MEJORA DE TRAZADO EN LA E.P. 3302 TABAGON ROSAL - PORTOCELO DEL P.K. 1+990 A P.K. 2+648 (O ROSAL)

FONDOS PROPIOS 2013

EL INGENIERO AUTOR DEL PROYECTO :

EL DIRECTOR DE INFRAESTRUCTURAS EN FUNCIONES :

FECHA: **JULIO 2013**

FDO. : BELÉN PAMPÍN CAMINO

FDO. : MANUEL GONZÁLEZ JUANATEY

ESCALAS: **1 / 100**

PLANO DE:

POZO DE REGISTRO

NORTE:



HOJA Nº:

12

