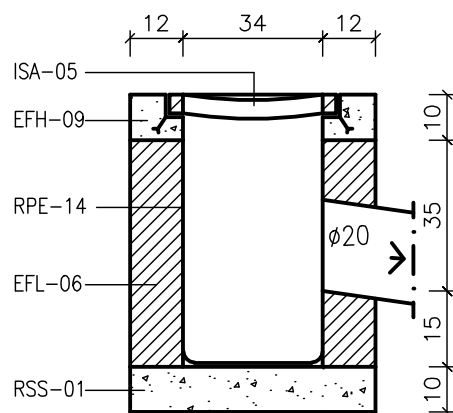
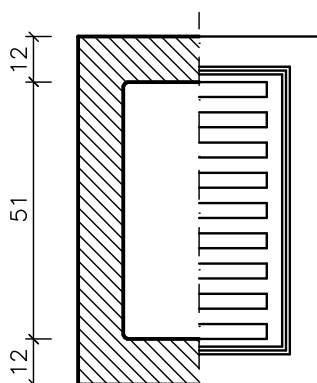


ISA-13 SUMIDERO



Seccion



Planta

cotas en mm

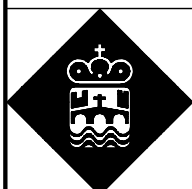
RPE-14 Enfoscado con mortero 1:3 y bruñido. Angulos redondeados

EFH-9 Hormigon en masa de resistencia característica 100 Kg/cm².

EFL-6 Muro de hormigon de 12cm de espesor

ISA-5 Rejilla enrasada con el pavimento. Cerco formado por perfiles L-50 5mm provisto de patilla de anclaje en cada uno de los angulos.

RSS-1 Solera y recalce de hormigon en masa de resistencia característica 100 Kg/cm²



**Deputación
Pontevedra**
Infraestructuras

PROYECTO DE:

**MEJORA DE TRAZADO EN LA E.P. 3302 TABAGON
ROSAL - PORTOCELO DEL P.K. 1+990 A P.K. 2+648
(O ROSAL)**

FONDOS PROPIOS 2013

EL INGENIERO AUTOR DEL PROYECTO :

EL DIRECTOR DE INFRAESTRUCTURAS EN FUNCIONES :

FECHA: **JULIO 2.013**

FDO. : BELÉN PAMPÍN CAMINO

FDO. : MANUEL GONZÁLEZ JUANATEY

ESCALAS: **1 / 100**



PLANO DE:

SUMIDERO

NORTE:



HOJA Nº:

13