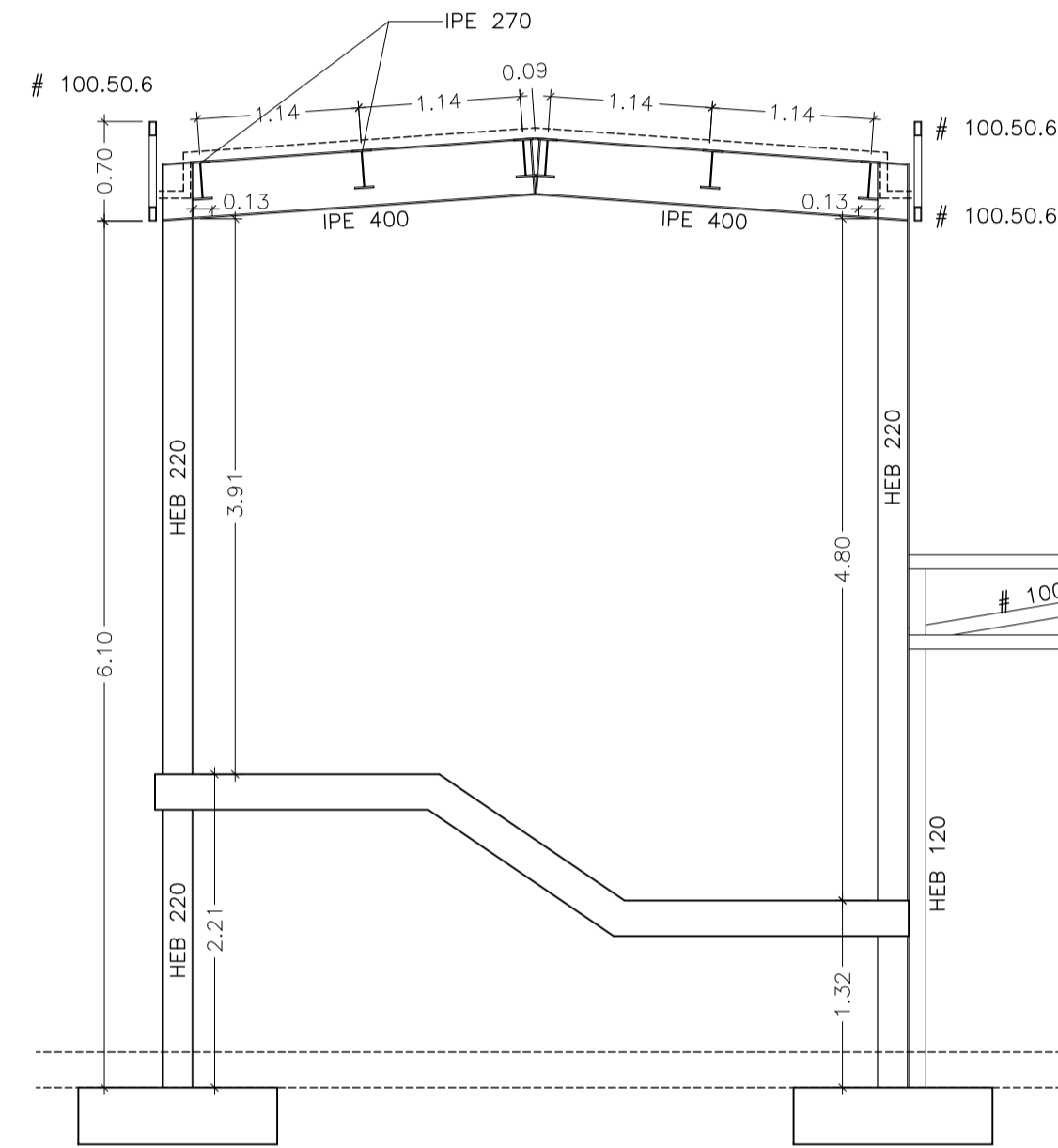
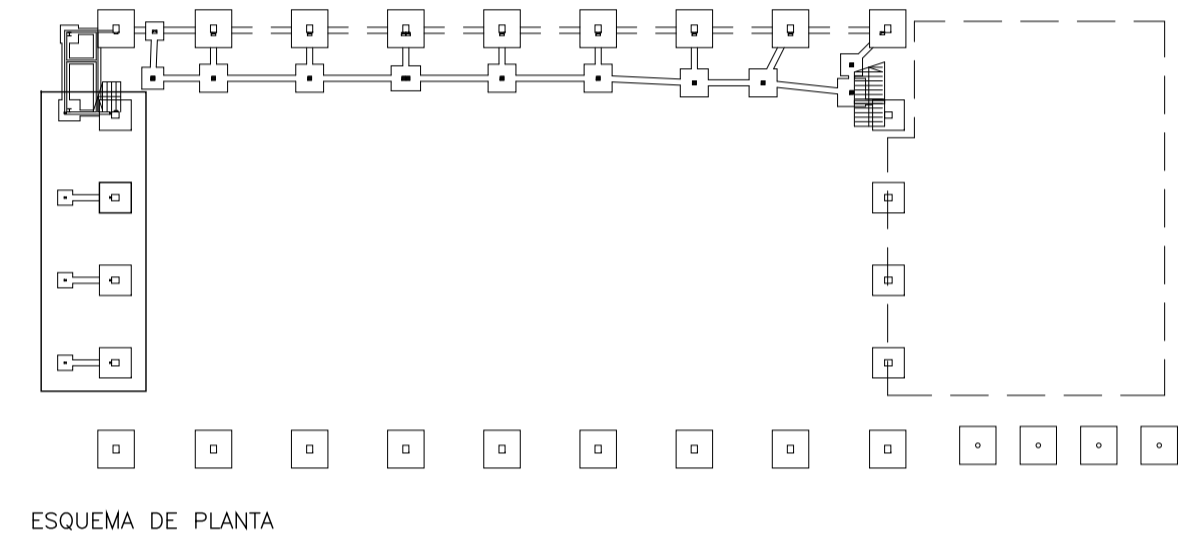
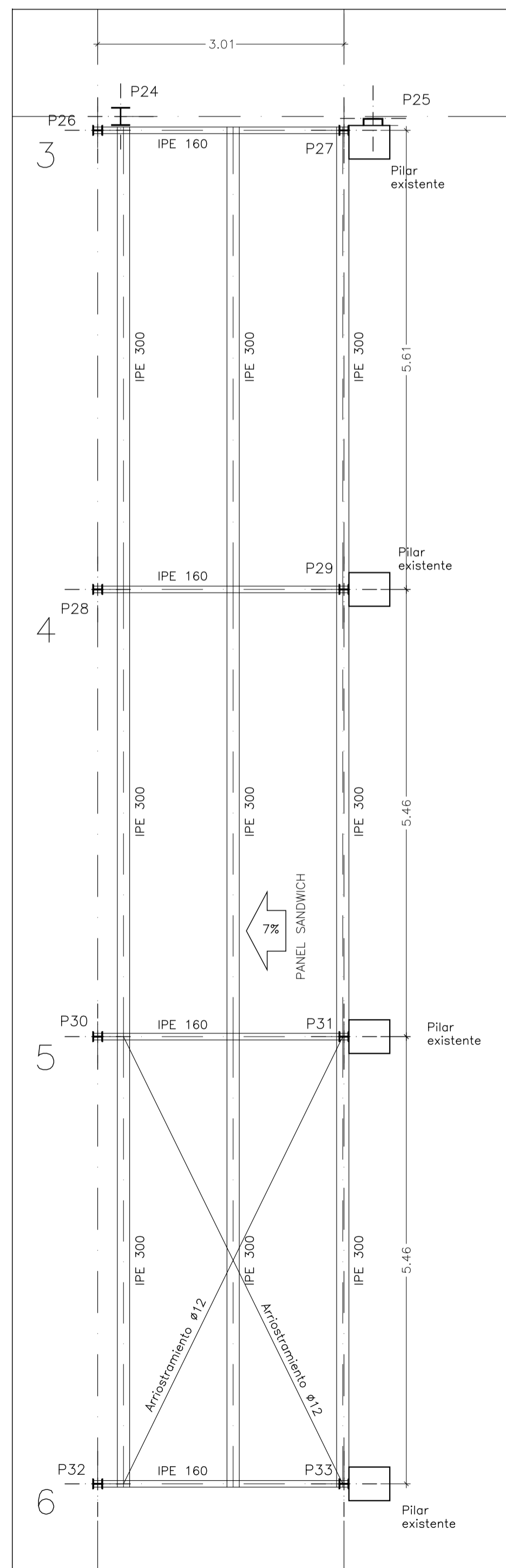


PORTICOS EJES 3,4,5 y 6

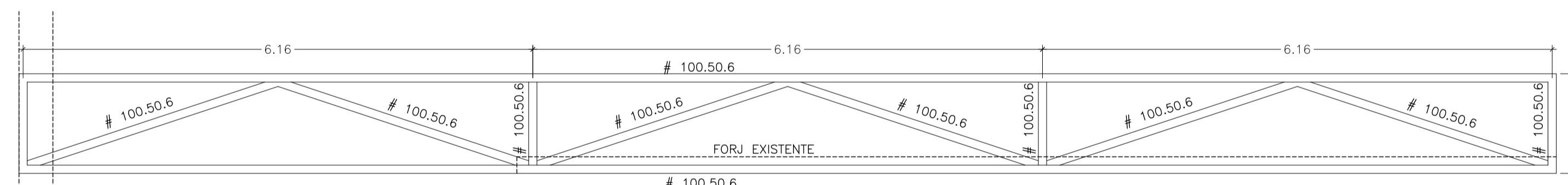
CUADRO DE CARACTERISTICAS		CHAPA GRECADA 4.250.46D E=0.7MM	
CARGAS		SECCION	
Peso Propio:	Según elementos		
S. de Uso:	200 Kg / 100 Kg/m <sup>2</sup>	Espesor:	0.7 mm
S. de Nieve:	35 Kg/m <sup>2</sup>	Chapa galvanizada y lacada	
Cargas Muertas:	50 Kg		

NOTA: LAS ALAS DE LOS PILARES SE PROLONGARAN HASTA EL ALA SUPERIOR DE LA VIGA SOLDANDOSE EN TODO SU CONTORNO

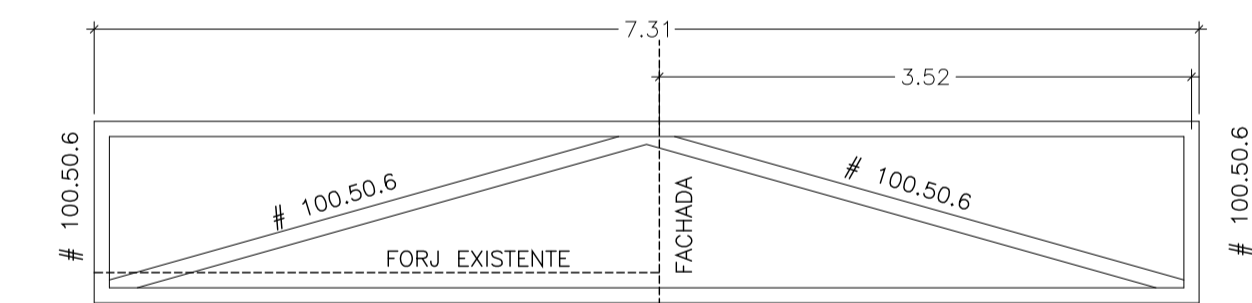
ESTRUCTURAS DE ACERO		
CUADRO DE CARACTERISTICAS SEGUN CTE DB-SE A*		
DESCRIPCION DEL ELEMENTO	TODA LA OBRA	
<b>ELEMENTOS DE ACERO LAMINADO</b>		
Acero en perfiles	Clase y Designación	S 275 JR
	Límite elástico (N/mm <sup>2</sup> )	275
Acero en chapas	Clase y Designación	S 275 JR
	Límite elástico (N/mm <sup>2</sup> )	275
<b>ELEMENTOS HUECOS DE ACERO</b>		
Acero en perfiles	Clase y Designación	S 275 JR
	Límite elástico (N/mm <sup>2</sup> )	275
<b>ELEMENTOS DE ACERO CONFORMADO</b>		
Acero en perfiles	Clase y Designación	S 275 JR
	Límite elástico (N/mm <sup>2</sup> )	275
En placas y paneles	Clase y Designación	S 275 JR
	Límite elástico (N/mm <sup>2</sup> )	275
<b>UNIONES ENTRE ELEMENTOS</b>		
Sistema y Designación	Soldaduras	X
	Tornillos ordinarios	X
	Tornillos calibrados	
	Tornillos alta resist.	
	Pernos de anclaje	X
Roblones		
<b>ACCIONES Y COMBINACIONES</b>		
Coeficientes de Ponderación según CTE DB-SE AE*		



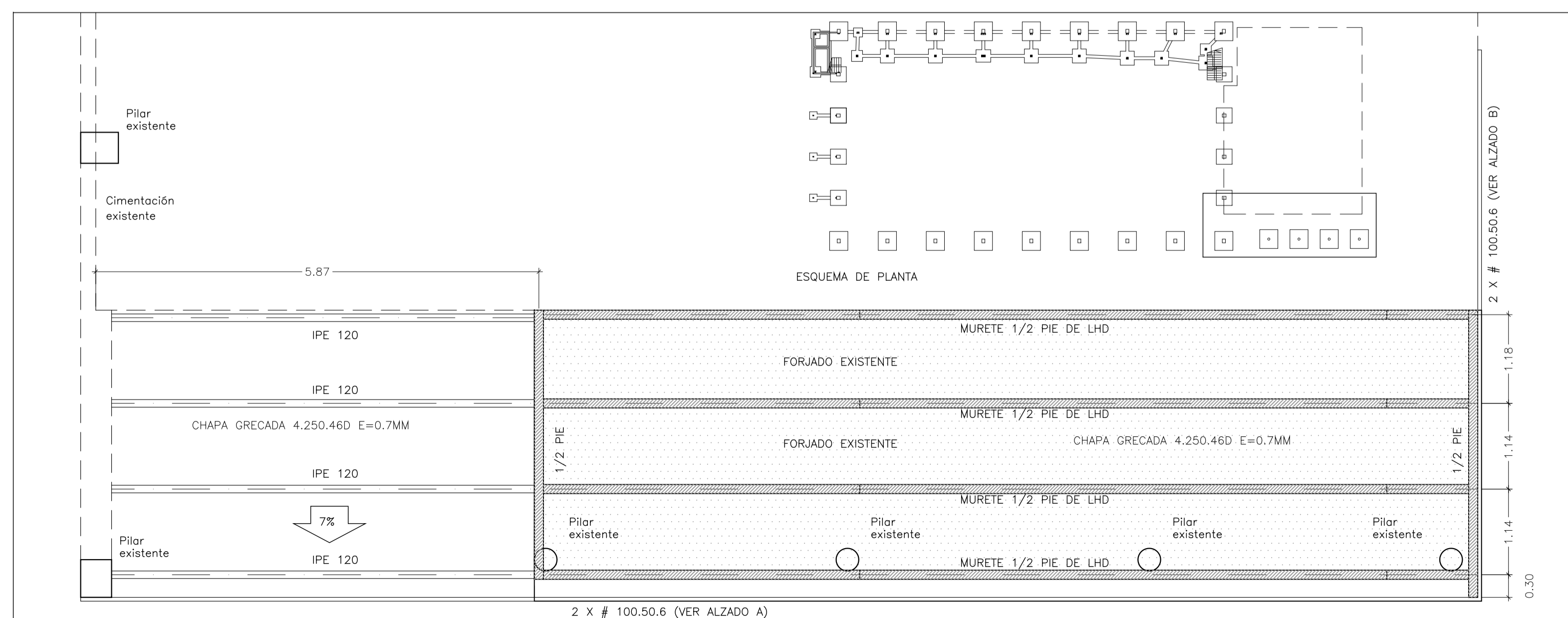
PORTICO EJE A



SUBESTRUCTURA PETO MARQUESINA. ALZADO A



SUBESTRUCTURA PETO MARQUESINA. ALZADO B



Proyecto Básico y de Ejecución  
**MEJORAS DE LAS INSTALACIONES DEPORTIVAS EN CAMBADOS PONTEVEDRA**  
 Promotor: CONVENIO DIPUTACION DE PONTEVEDRA CONCELLO DE CAMBADOS XUNTA DE GALICIA  
 Situación: A Raña-Cambados Provincia de Pontevedra  
 Plano: Planta de cubiertas. Estructura pabellón polideportivo

Deputación Pontevedra  
 XUNTA DE GALICIA  
 ARQUITECTO: JAVIER ANDRES LEIRA OTERO

Fecha: marzo 2014  
 Escala: A1\_1:50  
 Nº Plano: 27 E-04