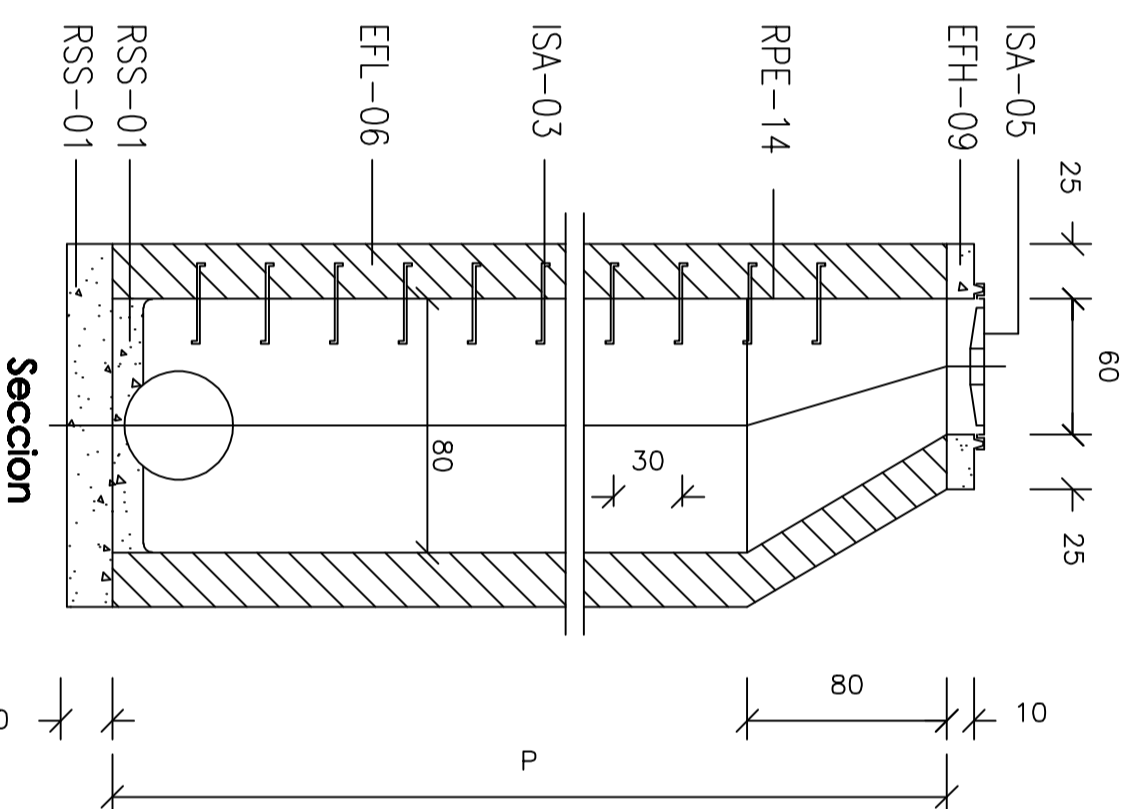
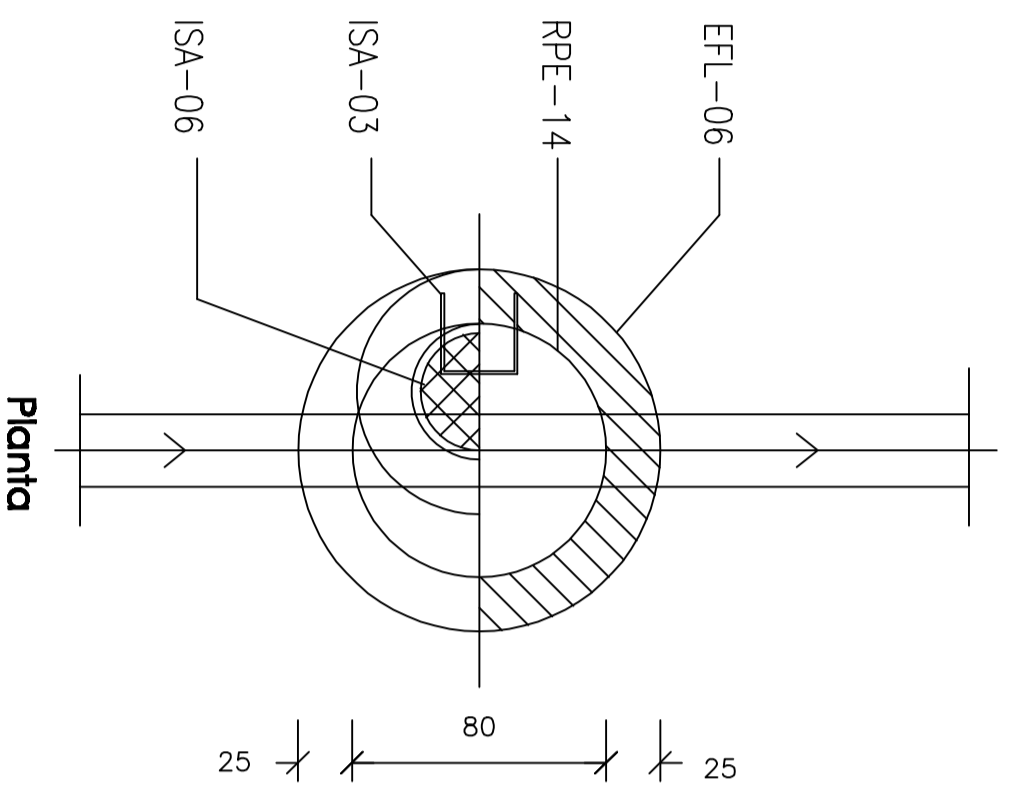
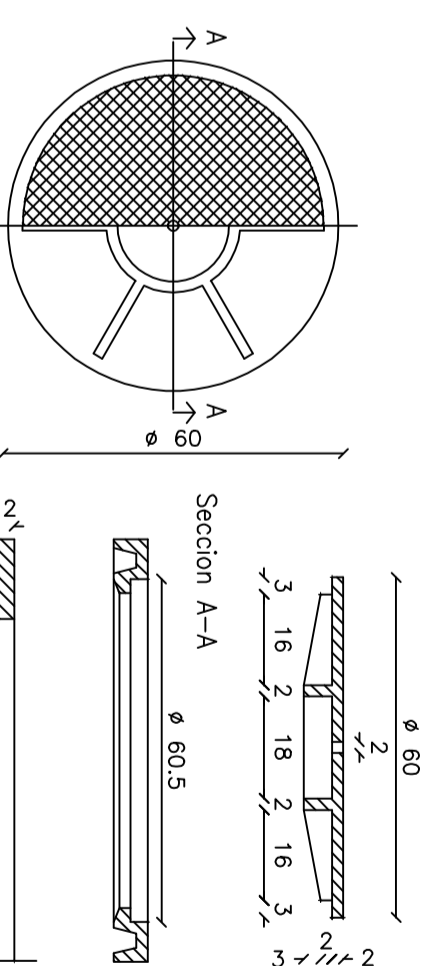


ISA-14 POZO DE REGISTRO CIRCULAR-P



- EFH-9** Hormigón en masa de resistencia característica 10 kg/cm².
- EFL-6** Muro aparejado de 25cm de espesor, de ladrillo macizo R-100 kg/cm² con juntas de mortero M-40 de espesor 1 cm.
- ISA-3** Pates empujados 15 cm separación 30 cm. Se colocan a la vez que se levanta la fábrica
- ISA-6** Tapa circular y cerco empujados con el pavimento
- RPE-14** Enfoscado con mortero 1:3 y bruñido. Angulos redondeados
- RSS-1** Solera y formación de pendientes de hormigón en masa de resistencia característica 100 kg/cm²

ISA-06 TAPA CIRCULAR

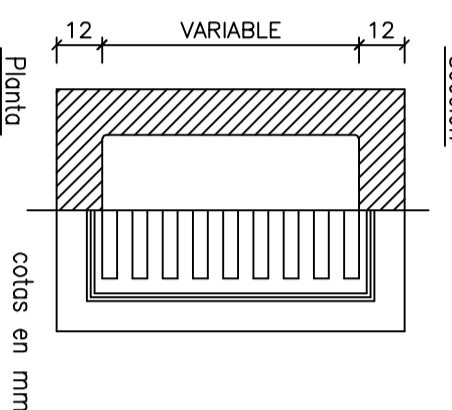
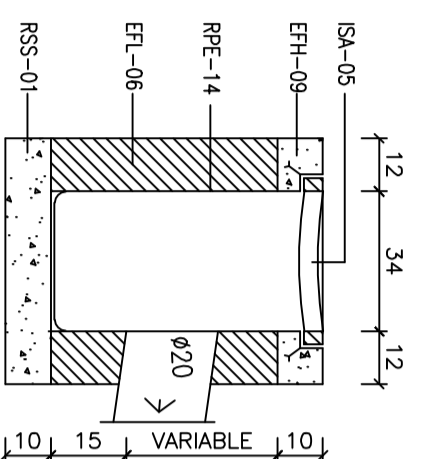


De fundición, superficie exterior con dibujo de profundidad 4 mm, previsto de taladros para levantamiento de la tapa

Sección cerco

colts en cm

ISA-13 SUMIDERO



- RPE-14** Enfoscado con mortero 1:3 y bruñido. Angulos redondeados
- EFH-9** Hormigón en masa de resistencia característica 100 kg/cm².
- EFL-6** Muro de hormigón de 12cm de espesor
- ISA-5** Rejilla entusada con el pavimento. Cerco formado por perfiles L-50 5mm provisto de patilla de anclaje en cada uno de los angulos.
- RSS-1** Solera y recable de hormigón en masa de resistencia característica 100 kg/cm²



Deputación Pontevedra Infraestructuras

PROYECTO DE **ENSANCHE Y MEJORA DE LA SEGURIDAD VIAL EN LA E.P. 9213 A GRANXA - DORRON DESDE EL P.K. 0+000 AL P.K. 0+800 (SANXENXO)**

EL INGENIERO AUTOR DEL PROYECTO: EL DIRECTOR DE INFRAESTRUCTURAS EN FUNCIONES:

FONDOS PROPIOS

FECHA: OCTUBRE 2013

FOO: BELA PAININ CARMO

FOO: HANIEL GONZALEZ JUANVER

ESCALA: S/E

PLANO DE DETALLE POZO DE REGISTRO Y SUMIDERO

NORTE

PLANO Nº 11

Hojas Nº 1 de 1