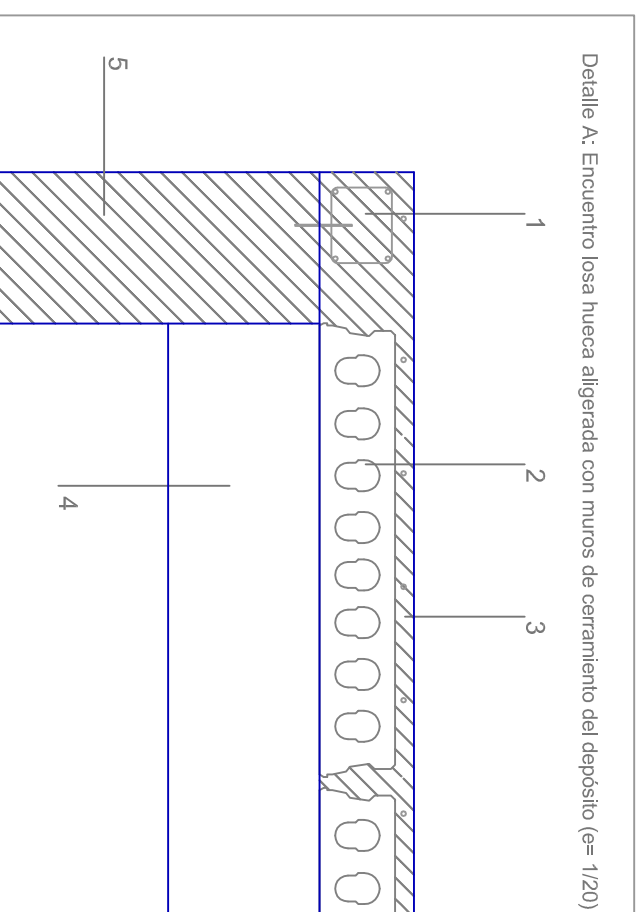


Detalle A: Encuentro losa hueca aligerada con muros de cerramiento del depósito (e= 1/20)



- Leyenda
- 1.- Zuncho perimetral de hormigón armado.
  - 2.- Losa hueca aligerada de canto 20+5, y 1,20 m de ancho.
  - 3.- Capa de compresión del forjado de 5 cm con malla electrosoldada.
  - 4.- Viga prefabricada de hormigón.
  - 5.- Muro depósito existente de 0,40 m de espesor.

## REPARACIÓN DEPÓSITO AGUA POTABLE EN MARTÍN

EMPLAZAMIENTO:

Martín  
CONCELLO DO ROSAL (PONTEVEDRA)

PROMOTOR: EXCMO. CONCELLO DE O ROSAL

nº Plano  
SEPTIEMBRE de 2013

9

Fernando Vicente Solía  
arquitecto técnico municipal

CONCELLO  
DO ROSAL  
(Pontevedra)

SECCIONES Y DETALLES