

Introducción

Tal y como se expone en "objeto" del DB-HS. Este Documento Básico (DB) tiene por objeto establecer reglas y procedimientos que permiten cumplir las exigencias básicas de salubridad. Las secciones de este DB se corresponden con las exigencias básicas HS 1 a HS 5. La correcta aplicación de cada sección supone el cumplimiento de la exigencia básica correspondiente. La correcta aplicación del conjunto del DB supone que se satisface el requisito básico "Higiene, salud y protección del medio ambiente".

Las exigencias básicas son las siguientes

Exigencia básica **HS 1 Protección frente a la humedad.**

Exigencia básica **HS 2 Recogida y evacuación de residuos.**

Exigencia básica **HS 3 Calidad del aire interior.**

Exigencia básica **HS 4 Suministro de agua.**

Exigencia básica **HS 5 Evacuación de aguas.**

Sección HS 1

PROTECCIÓN FRENTE A LA HUMEDAD

1.- FACHADAS Y MEDIANERAS DESCUBIERTAS

1.1.- Grado de impermeabilidad

El grado de impermeabilidad mínimo exigido a las fachadas se obtiene de la tabla 2.5 de CTE DB HS 1, en función de la zona pluviométrica de promedios y del grado de exposición al viento correspondientes al lugar de ubicación del edificio, según las tablas 2.6 y 2.7 de CTE DB HS 1.

Clase del entorno en el que está situado el edificio:	E0(1)
Zona pluviométrica de promedios:	II(2)
Altura de coronación del edificio sobre el terreno:	2,95 m(3)
Zona eólica:	B(4)
Grado de exposición al viento:	V2(5)
Grado de impermeabilidad:	4(6)

Notas:

(1) Clase de entorno del edificio E0(Terreno tipo III: Zona rural accidentada o llana con algunos obstáculos aislados tales como árboles o construcciones pequeñas).

(2) Este dato se obtiene de la figura 2.4, apartado 2.3 de DB HS 1 Protección frente a la humedad.

(3) Para edificios de más de 100 m de altura y para aquellos que están próximos a un desnivel muy pronunciado, el grado de exposición al viento debe ser estudiada según lo dispuesto en DB SE-AE.

(4) Este dato se obtiene de la figura 2.5, apartado 2.3 de HS1, CTE.

(5) Este dato se obtiene de la tabla 2.6, apartado 2.3 de HS1, CTE.

(6) Este dato se obtiene de la tabla 2.5, apartado 2.3 de HS1, CTE.

1.2.- Condiciones de las soluciones constructivas

CERRAMIENTO BLOQUE HORMIGÓN REVESTIDO

Revestimiento exterior: **Sí**
 Grado de impermeabilidad alcanzado: **5**

1.3.- Puntos singulares de las fachadas

Deben respetarse las condiciones de disposición de bandas de refuerzo y de terminación, así como las de continuidad o discontinuidad relativas al sistema de impermeabilización que se emplee.

Juntas de dilatación:

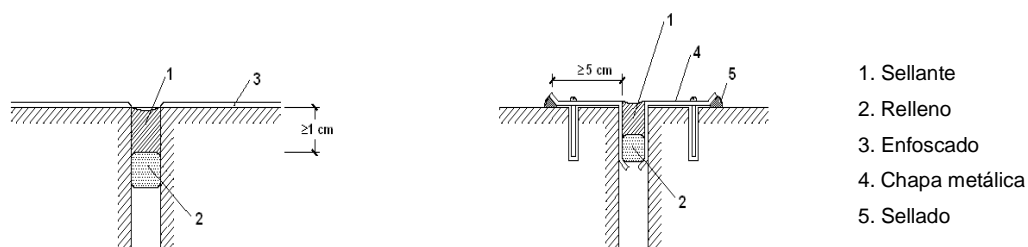
Deben disponerse juntas de dilatación en la hoja principal de tal forma que cada junta estructural coincida con una de ellas y que la distancia entre juntas de dilatación contiguas sea como máximo la que figura en la tabla 2.1 Distancia entre juntas de movimiento de fábricas sustentadas de DB SE-F Seguridad estructural: Fábrica.

Distancia entre juntas de movimiento de fábricas sustentadas

Tipo de fábrica	Distancia entre las juntas (m)
de piedra natural	30
de piezas de hormigón celular en autoclave	22
de piezas de hormigón ordinario	20
de piedra artificial	20
de piezas de árido ligero (excepto piedra pómez o arcilla expandida)	20
de piezas de hormigón ligero de piedra pómez o arcilla expandida	15

En las juntas de dilatación de la hoja principal debe colocarse un sellante sobre un relleno introducido en la junta. Deben emplearse rellenos y sellantes de materiales que tengan una elasticidad y una adherencia suficientes para absorber los movimientos de la hoja previstos y que sean impermeables y resistentes a los agentes atmosféricos. La profundidad del sellante debe ser mayor o igual que 1 cm y la relación entre su espesor y su anchura debe estar comprendida entre 0,5 y 2. En fachadas enfoscadas debe enrasarse con el paramento de la hoja principal sin enfoscar. Cuando se utilicen chapas metálicas en las juntas de dilatación, deben disponerse las mismas de tal forma que éstas cubran a ambos lados de la junta una banda de muro de 5 cm como mínimo y cada chapa debe fijarse mecánicamente en dicha banda y sellarse su extremo correspondiente (véase la siguiente figura).

El revestimiento exterior debe estar provisto de juntas de dilatación de tal forma que la distancia entre juntas contiguas sea suficiente para evitar su agrietamiento.

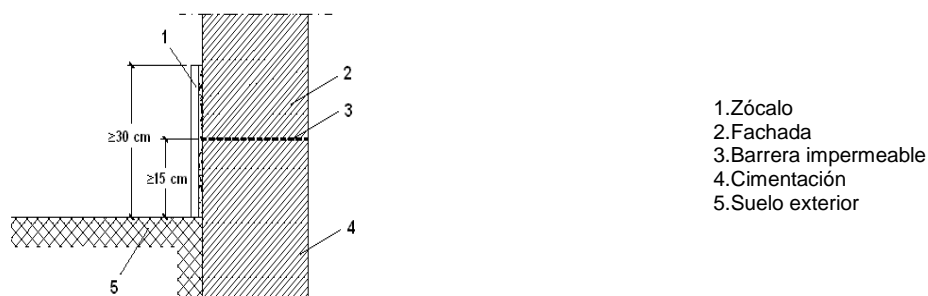


Arranque de la fachada desde la cimentación:

Debe disponerse una barrera impermeable que cubra todo el espesor de la fachada a más de 15 cm por encima del nivel del suelo exterior para evitar el ascenso de agua por capilaridad o adoptarse

otra solución que produzca el mismo efecto.

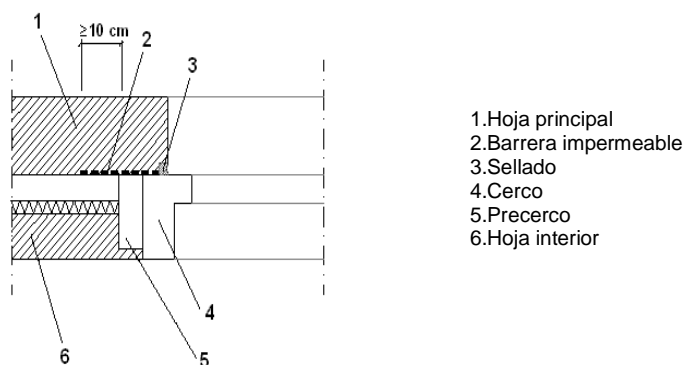
Cuando la fachada esté constituida por un material poroso o tenga un revestimiento poroso, para protegerla de las salpicaduras, debe disponerse un zócalo de un material cuyo coeficiente de succión sea menor que el 3%, de más de 30 cm de altura sobre el nivel del suelo exterior que cubra el impermeabilizante del muro o la barrera impermeable dispuesta entre el muro y la fachada, y sellarse la unión con la fachada en su parte superior, o debe adoptarse otra solución que produzca el mismo efecto (véase la siguiente figura).



Cuando no sea necesaria la disposición del zócalo, el remate de la barrera impermeable en el exterior de la fachada debe realizarse según lo descrito en el apartado 2.4.4.1.2 de DB HS 1 Protección frente a la humedad o disponiendo un sellado.

Encuentro de la fachada con la carpintería:

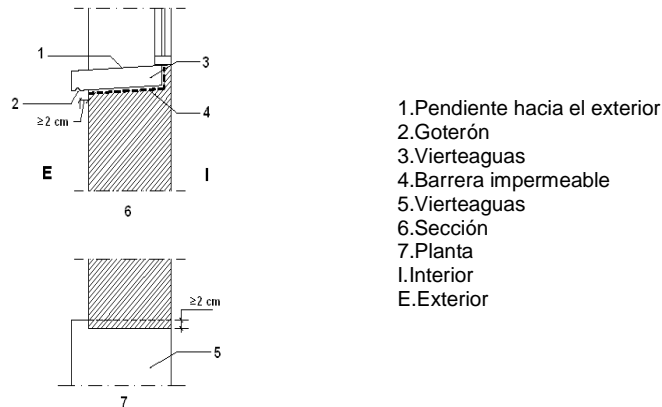
Debe sellarse la junta entre el cerco y el muro con un cordón que debe estar introducido en un llagueado practicado en el muro de forma que quede encajado entre dos bordes paralelos.



Cuando la carpintería esté retranqueada respecto del paramento exterior de la fachada, debe rematarse el alféizar con un vierteaguas para evacuar hacia el exterior el agua de lluvia que llegue a él y evitar que alcance la parte de la fachada inmediatamente inferior al mismo y disponerse un goterón en el dintel para evitar que el agua de lluvia discurra por la parte inferior del dintel hacia la carpintería o adoptarse soluciones que produzcan los mismos efectos.

El vierteaguas debe tener una pendiente hacia el exterior de 10° como mínimo, debe ser impermeable o disponerse sobre una barrera impermeable fijada al cerco o al muro que se prolongue por la parte trasera y por ambos lados del vierteaguas y que tenga una pendiente hacia el exterior de 10° como mínimo. El vierteaguas debe disponer de un goterón en la cara inferior del saliente, separado del paramento exterior de la fachada al menos 2 cm, y su entrega lateral en la jamba debe ser de 2 cm como mínimo (véase la siguiente figura).

La junta de las piezas con goterón debe tener la forma del mismo para no crear a través de ella un puente hacia la fachada.



Antepechos y remates superiores de las fachadas:

Los antepechos deben rematarse con albardillas para evacuar el agua de lluvia que llegue a su parte superior y evitar que alcance la parte de la fachada inmediatamente inferior al mismo o debe adoptarse otra solución que produzca el mismo efecto.

Las albardillas deben tener una inclinación de 10° como mínimo, deben disponer de goterones en la cara inferior de los salientes hacia los que discurre el agua, separados de los paramentos correspondientes del antepecho al menos 2 cm y deben ser impermeables o deben disponerse sobre una barrera impermeable que tenga una pendiente hacia el exterior de 10° como mínimo. Deben disponerse juntas de dilatación cada dos piezas cuando sean de piedra o prefabricadas y cada 2 m cuando sean cerámicas. Las juntas entre las albardillas deben realizarse de tal manera que sean impermeables con un sellado adecuado.

Anclajes a la fachada:

Cuando los anclajes de elementos tales como barandillas o mástiles se realicen en un plano horizontal de la fachada, la junta entre el anclaje y la fachada debe realizarse de tal forma que se impida la entrada de agua a través de ella mediante el sellado, un elemento de goma, una pieza metálica u otro elemento que produzca el mismo efecto.

2.- CUBIERTAS INCLINADAS

3.1.- Condiciones de las soluciones constructivas

PANEL SANDWICH 5CM AISLAMIENTO

Formación de pendientes:

Descripción:	Estructura metálica formada por perfiles tipo IPE
Pendiente:	Mínimo 5 %

Aislante térmico(1):

Material aislante térmico:	5 cm. mínimo de aislante térmico con densidad mínima 40Kg/m³
Espesor:	5.0 cm
Barrera contra el vapor:	Con barrera contra el vapor

Tipo de impermeabilización:

Descripción: **Chapa metálica**

Sistema de formación de pendientes

El sistema de formación de pendientes debe tener una cohesión y estabilidad suficientes frente a las sollicitaciones mecánicas y térmicas, y su constitución debe ser adecuada para el recibido o fijación del resto de componentes.

Cuando el sistema de formación de pendientes sea el elemento que sirve de soporte a la capa de impermeabilización, el material que lo constituye debe ser compatible con el material impermeabilizante y con la forma de unión de dicho impermeabilizante a él.

Aislante térmico:

El material del aislante térmico debe tener una cohesión y una estabilidad suficiente para proporcionar al sistema la solidez necesaria frente a las sollicitaciones mecánicas.

Cuando el aislante térmico esté en contacto con la capa de impermeabilización, ambos materiales deben ser compatibles; en caso contrario debe disponerse una capa separadora entre ellos.

Cuando el aislante térmico se disponga encima de la capa de impermeabilización y quede expuesto al contacto con el agua, dicho aislante debe tener unas características adecuadas para esta situación.

Capa de impermeabilización:

Cuando se disponga una capa de impermeabilización, ésta debe aplicarse y fijarse de acuerdo con las condiciones para cada tipo de material constitutivo de la misma.

Impermeabilización con un sistema de placas:

El solapo de las placas debe establecerse de acuerdo con la pendiente del elemento que les sirve de soporte y de otros factores relacionados con la situación de la cubierta, tales como zona eólica, tormentas y altitud topográfica.

Debe recibirse o fijarse al soporte una cantidad de piezas suficiente para garantizar su estabilidad dependiendo de la pendiente de la cubierta, del tipo de piezas y del solapo de las mismas, así como de la zona geográfica del emplazamiento del edificio.

3.2.- Puntos singulares de las cubiertas inclinadas

Deben respetarse las condiciones de disposición de bandas de refuerzo y de terminación, las de continuidad o discontinuidad, así como cualquier otra que afecte al diseño, relativas al sistema de impermeabilización que se emplee.

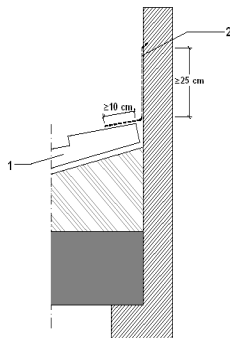
Encuentro de la cubierta con un paramento vertical:

En el encuentro de la cubierta con un paramento vertical deben disponerse elementos de protección prefabricados o realizados in situ.

Los elementos de protección deben cubrir como mínimo una banda del paramento vertical de 25 cm de altura por encima del tejado y su remate debe realizarse de forma similar a la descrita en las cubiertas planas.

Cuando el encuentro se produzca en la parte inferior del faldón, debe disponerse un canalón y realizarse según lo dispuesto en el apartado 2.4.4.2.9 de DB HS 1 Protección frente a la humedad.

Cuando el encuentro se produzca en la parte superior o lateral del faldón, los elementos de protección deben colocarse por encima de las piezas del tejado y prolongarse 10 cm como mínimo desde el encuentro (véase la siguiente figura).



1.Piezas de tejado
2.Elemento de protección del paramento vertical

Borde lateral:

En el borde lateral deben disponerse piezas especiales que vuelen lateralmente más de 5 cm o baberos protectores realizados in situ. En el último caso el borde puede rematarse con piezas especiales o con piezas normales que vuelen 5 cm.

Limahoyas:

En las limahoyas deben disponerse elementos de protección prefabricados o realizados in situ.

Las piezas del tejado deben sobresalir 5 cm como mínimo sobre la limahoya.

La separación entre las piezas del tejado de los dos faldones debe ser 20 cm. como mínimo.

Cumbreras y limatesas:

En las cumbreras y limatesas deben disponerse piezas especiales, que deben solapar 5 cm como mínimo sobre las piezas del tejado de ambos faldones.

Las piezas del tejado de la última hilada horizontal superior y las de la cumbrera y la limatesa deben fijarse.

Cuando no sea posible el solape entre las piezas de una cumbrera en un cambio de dirección o en un encuentro de cumbreras este encuentro debe impermeabilizarse con piezas especiales o baberos protectores.

Encuentro de la cubierta con elementos pasantes:

Los elementos pasantes no deben disponerse en las limahoyas.

La parte superior del encuentro del faldón con el elemento pasante debe resolverse de tal manera que se desvíe el agua hacia los lados del mismo.

En el perímetro del encuentro deben disponerse elementos de protección prefabricados o realizados in situ, que deben cubrir una banda del elemento pasante por encima del tejado de 20 cm de altura como mínimo.

Anclaje de elementos:

Los anclajes no deben disponerse en las limahoyas.

Deben disponerse elementos de protección prefabricados o realizados in situ, que deben cubrir una banda del elemento anclado de una altura de 20 cm como mínimo por encima del tejado.

Canalones:

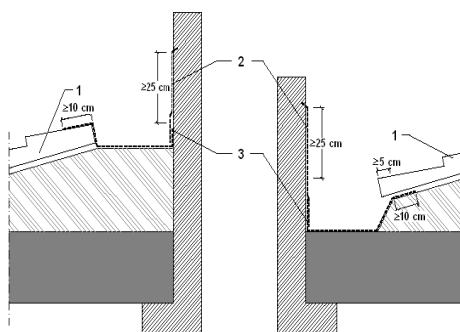
Para la formación del canalón deben disponerse elementos de protección prefabricados o realizados in situ.

Los canalones deben disponerse con una pendiente hacia el desagüe del 1% como mínimo.

Las piezas del tejado que vierten sobre el canalón deben sobresalir 5 cm como mínimo sobre el mismo.

Cuando el canalón sea visto, debe disponerse el borde más cercano a la fachada de tal forma que quede por encima del borde exterior del mismo.

Elementos de protección prefabricados o realizados in situ de tal forma que cubran una banda del paramento vertical por encima del tejado de 25 cm como mínimo y su remate se realice de forma similar a la descrita para cubiertas planas (véase la siguiente figura).



1. Piezas de tejado
2. Elemento de protección del paramento vertical
3. Elemento de protección del canalón

Cuando el canalón esté situado junto a un paramento vertical deben disponerse:

Cuando el encuentro sea en la parte inferior del faldón, los elementos de protección por debajo de las piezas del tejado de tal forma que cubran una banda a partir del encuentro de 10 cm de anchura como mínimo (véase la siguiente figura);

Cuando el encuentro sea en la parte superior del faldón, los elementos de protección por encima de las piezas del tejado de tal forma que cubran una banda a partir del encuentro de 10 cm de anchura como mínimo (véase la siguiente figura);

Cuando el canalón esté situado en una zona intermedia del faldón debe disponerse de tal forma que:

El ala del canalón se extienda por debajo de las piezas del tejado 10 cm como mínimo;

La separación entre las piezas del tejado a ambos lados del canalón sea de 20 cm como mínimo.

El ala inferior del canalón debe ir por encima de las piezas del tejado

1 Ámbito de aplicación

Esta sección se aplica a los edificios de viviendas de nueva construcción, tengan o no locales destinados a otros usos, en lo referente a la recogida de los residuos ordinarios generados en ellos.

No es aplicable esta sección, puesto que se trata de obras de remate de unos vestuarios de la Escuela Municipal de Natación.

1 Ámbito de aplicación

Esta sección se aplica, en los edificios de viviendas, al interior de las mismas, los almacenes de residuos, los trasteros, los aparcamientos y garajes; y, en los edificios de cualquier otro uso, a los aparcamientos y los garajes.

Por lo tanto, en el presente caso, esta sección no es de aplicación. Aún así, se menciona que la edificación dispondrá de ventilación natural permanente, mediante los huecos de fachada, que serán permeables al aire.

1 Ámbito de aplicación

Esta sección se aplica a la instalación de suministro de agua en los edificios incluidos en el ámbito de aplicación general del CTE. Las ampliaciones, modificaciones, reformas o rehabilitaciones de las instalaciones existentes se consideran incluidas cuando se amplía el número o la capacidad de los aparatos receptores existentes en la instalación.

2 Caracterización y cuantificación de las exigencias**2.1 Propiedades de la instalación****2.1.1 Calidad del agua**

El agua de la instalación cumplirá lo establecido en la legislación vigente sobre el agua para consumo humano.

Los materiales que se vayan a utilizar en la instalación, en relación con su afectación al agua que suministren, se ajustarán a los requisitos establecidos en el apartado 2.1.1.3 del DB HS4.

Para cumplir las condiciones del apartado 2.1.1.3 – HS4 se utilizarán revestimientos, sistemas de protección o sistemas de tratamiento de agua.

La instalación de suministro de agua tendrá características adecuadas para evitar el desarrollo de gérmenes patógenos y no favorecer el desarrollo de la biocapa (biofilm).

2.1.2 Protección contra retornos

Se dispondrán sistemas antirretorno para evitar la inversión del sentido del flujo en los puntos que figuran en el apartado 2.1.2.1 del DBHS4, así como en cualquier otro que resulte necesario.

En los aparatos y equipos de la instalación, la llegada de agua se realizará de tal modo que no se produzcan retornos.

Los antirretornos se dispondrán combinados con grifos de vaciado de tal forma que siempre sea posible vaciar cualquier tramo de la red.

2.1.3 Condiciones mínimas de suministro

La instalación suministrará a los aparatos y equipos del equipamiento higiénico los caudales que figuran en la tabla 2.1 del apartado 2.1.3.1 del DB HS4.

Tabla 2.1 Caudal instantáneo mínimo para cada tipo de aparato

Tipo de aparato	Caudal instantáneo mínimo de agua fría [dm ³ /s]	Caudal instantáneo mínimo de ACS [dm ³ /s]
Lavamanos	0,05	0,03
Lavabo	0,10	0,065
Ducha	0,20	0,10
Bañera de 1,40 m o más	0,30	0,20
Bañera de menos de 1,40 m	0,20	0,15
Bidé	0,10	0,065
Inodoro con cisterna	0,10	-
Inodoro con fluxor	1,25	-
Urinarios con grifo temporizado	0,15	-
Urinarios con cisterna (c/u)	0,04	-
Fregadero doméstico	0,20	0,10
Fregadero no doméstico	0,30	0,20
Lavavajillas doméstico	0,15	0,10
Lavavajillas industrial (20 servicios)	0,25	0,20
Lavadero	0,20	0,10
Lavadora doméstica	0,20	0,15
Lavadora industrial (8 kg)	0,60	0,40
Grifo aislado	0,15	0,10
Grifo garaje	0,20	-
Vertedero	0,20	-

En los puntos de consumo la presión mínima será la siguiente:

- 100 kPa para grifos comunes;
- 150 kPa para fluxores y calentadores.

La presión en cualquier punto de consumo no superará 500 kPa.

La temperatura de ACS en los puntos de consumo estará comprendida entre 50°C y 65°C excepto en las instalaciones ubicadas en edificios dedicados a uso exclusivo de vivienda siempre que estas no afecten al ambiente exterior de dichos edificios.

2.1.4 Mantenimiento

Los elementos y equipos de la instalación que lo requieran, tales como el grupo de presión, los sistemas de tratamiento de agua o los contadores, se instalarán en locales cuyas dimensiones sean suficientes para que pueda llevarse a cabo su mantenimiento adecuadamente.

Las redes de tuberías, incluso en las instalaciones interiores particulares si fuera posible, se diseñarán de tal forma que sean accesibles para su mantenimiento y reparación, para lo cual deben

estarán a la vista, alojadas en huecos o patinillos registrables o dispondrán de arquetas o registros.

2.3 Ahorro de agua

Se dispondrá un sistema de contabilización tanto de agua fría como de agua caliente para cada unidad de consumo individualizable.

3 Diseño

La contabilización del suministro de agua es única. La instalación de suministro de agua desarrollada en el proyecto del edificio estará compuesta de una acometida, una instalación general e instalaciones particulares.

3.1 Esquema general de la instalación

El esquema general de la instalación es el siguiente:

Red con contador general único, según el esquema de la figura 3.1, y compuesta por la acometida, la instalación general que contiene un armario o arqueta del contador general, un tubo de alimentación y un distribuidor principal; y las derivaciones colectivas.

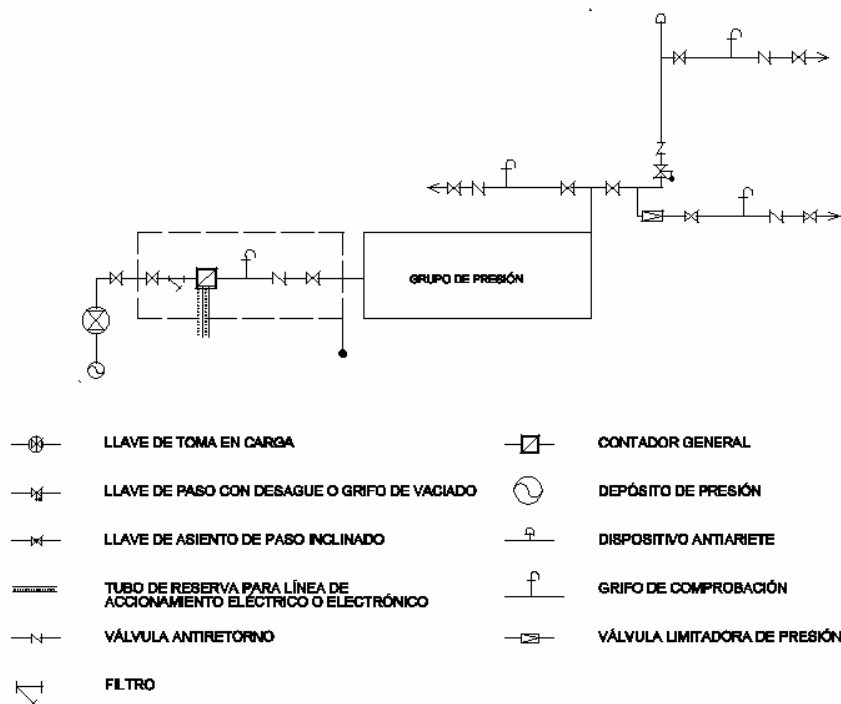


Figura 3.1 Esquema de red con contador general

3.2 Elementos que componen la instalación

3.2.1 Red de agua fría

3.2.1.1 Acometida

La acometida dispondrá, como mínimo, de los elementos siguientes:

- una llave de toma o un collarín de toma en carga, sobre la tubería de distribución de la red exterior de suministro que abra el paso a la acometida;
- un tubo de acometida que enlace la llave de toma con la llave de corte general;
- una llave de corte en el exterior de la propiedad.

3.2.1.2 Instalación general

3.2.1.2.1 Llave de corte general

La llave de corte general servirá para interrumpir el suministro al edificio, y estará situada dentro de la propiedad, en una zona de uso común, accesible para su manipulación y señalada adecuadamente para permitir su identificación.

Se dispone armario o arqueta del contador general y la llave de corte general se alojará en el interior el armario o arqueta del contador general.

3.2.1.2.2 Filtro de la instalación general

El filtro de la instalación general retendrá los residuos del agua que puedan dar lugar a corrosiones en las canalizaciones metálicas.

El filtro de la instalación general se instalará a continuación de la llave de corte general.

El filtro será de tipo Y con un umbral de filtrado comprendido entre 25 y 50 μm , con malla de acero inoxidable y baño de plata, para evitar la formación de bacterias y autolimpiable.

La situación del filtro será tal que permita realizar adecuadamente las operaciones de limpieza y mantenimiento sin necesidad de corte de suministro.

Se dispone armario o arqueta del contador general y el filtro de la instalación general se alojará en el interior el armario o arqueta del contador general.

3.2.1.2.3 Armario o arqueta del contador general

El armario o arqueta del contador general contendrá, dispuestos en este orden, los siguientes elementos con instalación realizada en un plano paralelo al del suelo: la llave de corte general, un filtro de la instalación general, el contador, una llave, grifo o racor de prueba, una válvula de retención y una llave de salida.

La llave de salida permitirá la interrupción del suministro al edificio.

La llave de corte general y la de salida servirán para el montaje y desmontaje del contador general.

3.2.1.2.4 Tubo de alimentación

El trazado del tubo de alimentación se realizará por zonas de uso común.

Se dispondrán registros para la inspección y control de fugas del tubo de alimentación, al menos en sus extremos y en los cambios de dirección.

3.2.1.2.5 Distribuidor principal

El trazado del distribuidor principal se realizará por zonas de uso común.

Se dispondrán registros para la inspección y control de fugas del distribuidor principal, al menos en sus extremos y en los cambios de dirección.

Se dispondrán llaves de corte en todas las derivaciones.

3.2.1.2.6 Ascendentes o montantes

Las ascendentes o montantes discurrirán por zonas de uso común.

Las ascendentes irán alojadas en recintos o huecos, contruidos a tal fin, que podrán ser de uso compartido solamente con otras instalaciones de agua del edificio, serán registrables y tendrán las dimensiones suficientes para que puedan realizarse las operaciones de mantenimiento.

Las ascendentes dispondrán en su base de una válvula de retención (que se dispondrá en primer lugar, según el sentido de circulación del agua), una llave de corte para las operaciones de mantenimiento, y de una llave de paso con grifo o tapón de vaciado, situadas en zonas de fácil acceso y señaladas de forma conveniente.

En su parte superior se instalarán dispositivos de purga, automáticos o manuales, con un separador o cámara que reduzca la velocidad del agua facilitando la salida del aire y disminuyendo los efectos de los posibles golpes de ariete.

3.2.1.3 Instalaciones particulares

Las instalaciones particulares estarán compuestas de los elementos siguientes:

- a) una llave de paso situada en el interior de la propiedad particular en lugar accesible para su manipulación;
- b) derivaciones particulares, cuyo trazado se realizará de forma tal que las derivaciones a los cuartos húmedos sean independientes. Cada una de estas derivaciones contará con una llave de corte, tanto para agua fría como para agua caliente;
- c) ramales de enlace;
- d) puntos de consumo, de los cuales, todos los aparatos de descarga, tanto depósitos como grifos, los calentadores de agua instantáneos, los acumuladores, las calderas de producción de ACS y, en general, los aparatos sanitarios, llevarán una llave de corte individual.

3.2.1.5 Sistemas de control y regulación de la presión

3.2.1.5.1 Sistemas de sobreelevación: grupos de presión

No existen sistemas de sobreelevación: grupos de presión.

3.2.1.5.2 Sistemas de reducción de la presión

No existen sistemas de reducción de la presión.

3.2.2 Instalaciones de agua caliente sanitaria (ACS)

3.2.2.1 Distribución (impulsión y retorno)

En el diseño de las instalaciones de ACS se aplicarán condiciones análogas a las de las redes de agua fría.

Para soportar adecuadamente los movimientos de dilatación por efectos térmicos se tomarán las precauciones siguientes:

- a) en las distribuciones principales se dispondrán las tuberías y sus anclajes de tal modo que dilaten libremente, según lo establecido en el Reglamento de Instalaciones Térmicas en los Edificios y sus Instrucciones Técnicas Complementarias ITE para las redes de calefacción;
- b) en los tramos rectos se considerará la dilatación lineal del material, previendo dilatadores si fuera necesario, cumpliéndose para cada tipo de tubo las distancias que se especifican en el Reglamento antes citado.

El aislamiento de las redes de tuberías, tanto en impulsión como en retorno, se ajustará a lo dispuesto en el Reglamento de Instalaciones Térmicas en los Edificios y sus Instrucciones Técnicas Complementarias ITE.

3.2.2.2 Regulación y control

En las instalaciones de ACS se regulará y se controlará la temperatura de preparación y la de distribución.

3.3 Protección contra retornos

3.3.1 Condiciones generales de la instalación de suministro

La constitución de los aparatos y dispositivos instalados y su modo de instalación serán tales que se impida la introducción de cualquier fluido en la instalación y el retorno del agua salida de ella.

Tal y como se indica en el apartado 3.3.1.2 HS4: La instalación no se empalmará directamente a una conducción de evacuación de aguas residuales.

Tal y como se indica en el apartado 3.3.1.2 HS4: No se establecen uniones entre las conducciones interiores empalmadas a las redes de distribución pública y otras instalaciones, tales como las de aprovechamiento de agua que no sea procedente de la red de distribución pública.

3.3.2 Puntos de consumo de alimentación directa

Los rociadores de ducha manual tendrán incorporado un dispositivo antirretorno.

3.3.3 Depósitos cerrados

En los depósitos cerrados aunque estén en comunicación con la atmósfera, el tubo de alimentación desembocará 40 mm por encima del nivel máximo del agua, o sea por encima del punto más alto de la boca del aliviadero y este aliviadero tendrá una capacidad suficiente para evacuar un caudal doble del máximo previsto de entrada de agua.

3.3.4 Derivaciones de uso colectivo

Los tubos de alimentación que no estén destinados exclusivamente a necesidades domésticas estarán provistos de un dispositivo antirretorno y una purga de control.

3.3.5 Conexión de calderas

Cualquier dispositivo o aparato de alimentación que se utilice partirá de un depósito y no se empalmarán directamente a la red pública de distribución.

3.4 Separaciones respecto de otras instalaciones

El tendido de las tuberías de agua fría se hará de tal modo que no resulten afectadas por los focos de calor.

El tendido de las tuberías de agua fría discurrirá siempre separada de las canalizaciones de agua caliente (ACS o calefacción) a una distancia de 4 cm, como mínimo.

Cuando las dos tuberías (Agua fría y ACS) estén en un mismo plano vertical, la de agua fría irá siempre por debajo de la de agua caliente.

Las tuberías irán por debajo de cualquier canalización o elemento que contenga dispositivos eléctricos o electrónicos, así como de cualquier red de telecomunicaciones, guardando una distancia en paralelo de al menos 30 cm.

Se guardará al menos una distancia de 3 cm entre las conducciones de agua y las de gas.

3.5 Señalización

Las tuberías de agua de consumo humano se señalarán con los colores verde oscuro o azul.

4 Dimensionado

4.1 Reserva de espacio en el edificio

El edificio está dotado con contador general único.

En ese edificio se preverá un espacio para un armario o una cámara para alojar el contador general

de las dimensiones indicadas en la tabla 4.1. del apartado 3.6.1 del HS4.

Tabla 4.1 Dimensiones del armario y de la arqueta para el contador general

Dimensiones en mm	Diámetro nominal del contador en mm										
	Armario					Cámara					
	15	20	25	32	40	50	65	80	100	125	150
Largo	600	600	900	900	1300	2100	2100	2200	2500	3000	3000
Ancho	500	500	500	500	600	700	700	800	800	800	800
Alto	200	200	300	300	500	700	700	800	900	1000	1000

4.2 Dimensionado de las redes de distribución

El dimensionado de las redes de distribución se ha hecho atendiendo a lo indicado en el punto 4.2 del HS4.

4.3 Dimensionado de las derivaciones a cuartos húmedos y ramales de enlace

El dimensionado de las derivaciones a cuartos húmedos y ramales de enlace se ha hecho atendiendo a lo indicado en el punto 4.3 del HS4.

4.4 Dimensionado de las redes de ACS

El dimensionado de las redes de ACS se ha hecho atendiendo a lo indicado en el punto 4.4 del HS4.

4.5 Dimensionado de los equipos, elementos y dispositivos de la instalación

El dimensionado de los equipos, elementos y dispositivos de la instalación se ha hecho atendiendo a lo indicado en el punto 4.5 del HS4

5 Construcción

5.1 Ejecución

La instalación de suministro de agua se ejecutará con sujeción al proyecto, a la legislación aplicable, a las normas de la buena construcción y a las instrucciones del director de obra y del director de la ejecución de la obra.

Durante la ejecución e instalación de los materiales, accesorios y productos de construcción en la instalación interior, se utilizarán técnicas apropiadas para no empeorar el agua suministrada y en ningún caso incumplir los valores paramétricos establecidos en el Anexo I del Real Decreto 140/2003.

5.1.1 Ejecución de las redes de tuberías

5.1.1.1 Condiciones generales

La ejecución de las redes de tuberías se realizará de manera que se consigan los objetivos previstos en el proyecto sin dañar o deteriorar al resto del edificio, conservando las características del agua de suministro respecto de su potabilidad, evitando ruidos molestos, procurando las condiciones necesarias para la mayor duración posible de la instalación así como las mejores condiciones para su mantenimiento y conservación.

Las tuberías ocultas o empotradas discurrirán preferentemente por patinillos o cámaras de fábrica realizados al efecto o prefabricados, techos o suelos técnicos, muros cortina o tabiques técnicos. Si esto no fuera posible, por rozas realizadas en paramentos de espesor adecuado, no estando permitido su empotramiento en tabiques de ladrillo hueco sencillo. Cuando discurran por conductos, éstos estarán debidamente ventilados y contarán con un adecuado sistema de vaciado.

La ejecución de redes enterradas atenderá preferentemente a la protección frente a fenómenos de corrosión, esfuerzos mecánicos y daños por la formación de hielo en su interior.

Las conducciones no se instalarán en contacto con el terreno, disponiendo siempre de un adecuado revestimiento de protección y si fuese preciso, además del revestimiento de protección, se procederá a realizar una protección catódica, con ánodos de sacrificio y, si fuera el caso, con corriente impresa.

5.1.1.2 Uniones y juntas

Las uniones de los tubos serán estancas.

Las uniones de tubos resistirán adecuadamente la tracción, o bien la red la absorberá con el adecuado establecimiento de puntos fijos, y en tuberías enterradas mediante estribos y apoyos dispuestos en curvas y derivaciones.

En las uniones de tubos de plástico se observarán las indicaciones del fabricante.

5.1.1.3 Protecciones

5.1.1.3.2 Protección contra las condensaciones

Tanto en tuberías empotradas u ocultas como en tuberías vistas, se considerará la posible formación de condensaciones en su superficie exterior y se dispondrá un elemento separador de protección, no necesariamente aislante pero si con capacidad de actuación como barrera antivapor, que evite los daños que dichas condensaciones pudieran causar al resto de la edificación.

Dicho elemento se instalará de la misma forma que se ha descrito para el elemento de protección contra los agentes externos, pudiendo en cualquier caso utilizarse el mismo para ambas protecciones.

Se utilizan materiales que vumplen lo dispuesto en la norma UNE 100 171:1989.

5.1.1.3.3 Protecciones térmicas

Los materiales utilizados como aislante térmico que cumplan la norma UNE 100 171:1989 se considerarán adecuados para soportar altas temperaturas.

5.1.1.3.4 Protección contra esfuerzos mecánicos

Existe alguna tubería que ha de atravesar cualquier paramento del edificio u otro tipo de elemento constructivo que pudiera transmitirle esfuerzos perjudiciales de tipo mecánico. Lo hará dentro de una funda, también de sección circular, de mayor diámetro y suficientemente resistente.

La suma de golpe de ariete y de presión de reposo no sobrepasará la sobrepresión de servicio admisible.

La magnitud del golpe de ariete positivo en el funcionamiento de las válvulas y aparatos medido inmediatamente antes de estos, no sobrepasará 2 bar.

El golpe de ariete negativo no descenderá por debajo del 50% de la presión de servicio.

5.1.1.3.5 Protección contra ruidos

Como normas generales a adoptar, sin perjuicio de lo que pueda establecer el DB HR al respecto, se adoptarán las siguientes:

- a) Los huecos o patinillos, tanto horizontales como verticales, por donde discurran las conducciones estarán situados en zonas comunes;
- b) A la salida de las bombas se instalarán conectores flexibles para atenuar la transmisión del ruido y las vibraciones a lo largo de la red de distribución. dichos conectores serán adecuados al tipo de tubo y al lugar de su instalación.

5.1.1.4 Accesorios

5.1.1.4.1 Grapas y abrazaderas

Existen grapas y abrazaderas para la fijación de los tubos a los paramentos. La colocación de grapas y abrazaderas para la fijación de los tubos a los paramentos se hará de forma tal que los tubos queden perfectamente alineados con dichos paramentos, guarden las distancias exigidas y no transmitan ruidos y/o vibraciones al edificio.

El tipo de grapa o abrazadera será siempre de fácil montaje y desmontaje, así como aislante eléctrico.

5.1.1.4.2 Soportes

Se dispondrán soportes de manera que el peso de los tubos cargue sobre estos y nunca sobre los propios tubos o sus uniones.

Los soportes no se anclarán en algún soporte de tipo estructural.

De igual forma que para las grapas y abrazaderas se interpondrá un elemento elástico en los mismos casos, incluso cuando se trate de soportes que agrupan varios tubos.

La máxima separación que habrá entre soportes dependerá del tipo de tubería, de su diámetro y de su posición en la instalación.

5.1.2 Ejecución de los sistemas de medición del consumo. Contadores

5.1.2.1 Alojamiento del contador general

La cámara o arqueta de alojamiento estará construida de tal forma que una fuga de agua en la instalación no afecte al resto del edificio. A tal fin, estará impermeabilizada y contará con un desagüe en su piso o fondo que garantice la evacuación del caudal de agua máximo previsto en la acometida.

El desagüe lo conformará un sumidero de tipo sifónico provisto de rejilla de acero inoxidable recibida en la superficie de dicho fondo o piso.

El vertido se hará a la red de saneamiento general del edificio, si ésta es capaz para absorber dicho caudal, y si no lo fuese, se hará directamente a la red pública de alcantarillado.

Las superficies interiores de la cámara o arqueta, cuando ésta se realice "in situ", se terminarán adecuadamente mediante un enfoscado, bruñido y fratasado, sin esquinas en el fondo, que a su vez tendrá la pendiente adecuada hacia el sumidero. Si la misma fuera prefabricada cumplirá los mismos requisitos de forma general.

En cualquier caso, contará con la pre-instalación adecuada para una conexión de envío de señales para la lectura a distancia del contador.

Estarán cerradas con puertas capaces de resistir adecuadamente tanto la acción de la intemperie como posibles esfuerzos mecánicos derivados de su utilización y situación. En las mismas, se practicarán aberturas fijas, taladros o rejillas, que posibiliten la necesaria ventilación de la cámara. Irán provistas de cerradura y llave, para impedir la manipulación por personas no autorizadas, tanto del contador como de sus llaves.

5.1.3 Ejecución de los sistemas de control de la presión

5.1.3.2 Funcionamiento alternativo del grupo de presión convencional

Se preverá una derivación alternativa (by-pass) que una el tubo de alimentación con el tubo de

salida del grupo hacia la red interior de suministro, de manera que no se produzca una interrupción total del abastecimiento por la parada de éste y que se aproveche la presión de la red de distribución en aquellos momentos en que ésta sea suficiente para abastecer nuestra instalación.

Esta derivación llevará incluidas una válvula de tres vías motorizada y una válvula antirretorno posterior a ésta.

La válvula de tres vías estará accionada automáticamente por un manómetro y su correspondiente presostato, en función de la presión de la red de suministro, dando paso al agua cuando ésta tome valor suficiente de abastecimiento y cerrando el paso al grupo de presión, de manera que éste sólo funcione cuando sea imprescindible. O el accionamiento de la válvula será manual para discriminar el sentido de circulación del agua en base a otras causas tales como avería, interrupción del suministro eléctrico, etc.

5.1.4 Montaje de los filtros

El filtro se instalará antes del primer llenado de la instalación y se situará inmediatamente delante del contador según el sentido de circulación del agua instalándose únicamente filtros adecuados.

Para no tener que interrumpir el abastecimiento de agua durante los trabajos de mantenimiento, se instalarán filtros retroenjuagables o de instalaciones paralelas.

Se conectará una tubería con salida libre para la evacuación del agua del autolimpiado.

5.2 Puesta en servicio

5.2.1 Pruebas y ensayos de las instalaciones

5.2.1.1 Pruebas de las instalaciones interiores

Para la puesta en servicio se realizarán las pruebas y ensayos de las instalaciones interiores especificadas en el apartado 5.2.1.1 del HS4.

5.2.1.2 Pruebas particulares de las instalaciones de ACS

Para la puesta en servicio se realizarán las pruebas y ensayos de las instalaciones particulares de ACS especificadas en el apartado 5.2.1.2 del HS4.

6 Productos de construcción

6.1 Condiciones generales de los materiales

Se contemplarán las condiciones generales de los materiales especificadas en el apartado 6.1 del HS4.

6.2. Condiciones particulares de las conducciones

Se contemplarán las condiciones particulares de las conducciones especificadas en el apartado 6.2 del HS4.

6.3 Incompatibilidades

6.3.1 Incompatibilidad de los materiales y el agua

Se contemplarán las condiciones para evitar incompatibilidad entre los materiales y el agua especificadas en el apartado 6.3.1 del HS4.

6.3.2 Incompatibilidad entre materiales

Se contemplarán las condiciones para evitar incompatibilidad entre materiales especificadas en el apartado 6.3.2 del HS4.

7 Mantenimiento y conservación

Se contemplarán las instrucciones de mantenimiento conservación especificadas en el apartado 7 del HS4 y que se listan a continuación:

7.1 Interrupción del servicio

1. En las instalaciones de agua de consumo humano que no se pongan en servicio después de 4 semanas desde su terminación, o aquellas que permanezcan fuera de servicio más de 6 meses, se cerrará su conexión y se procederá a su vaciado.
2. Las acometidas que no sean utilizadas inmediatamente tras su terminación o que estén paradas temporalmente, deben cerrarse en la conducción de abastecimiento. Las acometidas que no se utilicen durante 1 año deben ser taponadas.

7.2 Nueva puesta en servicio

1. En instalaciones de descalcificación habrá que iniciar una regeneración por arranque manual.
2. Las instalaciones de agua de consumo humano que hayan sido puestas fuera de servicio y vaciadas provisionalmente deben ser lavadas a fondo para la nueva puesta en servicio. Para ello se podrá seguir el procedimiento siguiente:
 - a) para el llenado de la instalación se abrirán al principio solo un poco las llaves de cierre, empezando por la llave de cierre principal. A continuación, para evitar golpes de ariete y daños, se purgarán de aire durante un tiempo las conducciones por apertura lenta de cada una de las llaves de toma, empezando por la más alejada o la situada más alta, hasta que no salga más aire. A continuación se abrirán totalmente las llaves de cierre y lavarán las conducciones;
 - b) una vez llenadas y lavadas las conducciones y con todas las llaves de toma cerradas, se comprobará la estanqueidad de la instalación por control visual de todas las conducciones accesibles, conexiones y dispositivos de consumo.

7.3 Mantenimiento de las instalaciones

1. Las operaciones de mantenimiento relativas a las instalaciones de fontanería recogerán detalladamente las prescripciones contenidas para estas instalaciones en el Real Decreto 865/2003 sobre criterios higiénico-sanitarios para la prevención y control de la legionelosis, y particularmente todo lo referido en su Anexo 3.
2. Los equipos que necesiten operaciones periódicas de mantenimiento, tales como elementos de medida, control, protección y maniobra, así como válvulas, compuertas, unidades terminales, que deban quedar ocultos, se situarán en espacios que permitan la accesibilidad.
3. Se aconseja situar las tuberías en lugares que permitan la accesibilidad a lo largo de su recorrido para facilitar la inspección de las mismas y de sus accesorios.
4. En caso de contabilización del consumo mediante batería de contadores, las montantes hasta cada derivación particular se considerará que forman parte de la instalación general, a efectos de conservación y mantenimiento puesto que discurren por zonas comunes del edificio;

1 Ámbito de aplicación

Esta sección se aplica a la instalación de evacuación de aguas residuales y pluviales en los edificios incluidos en el ámbito de aplicación general del CTE. Las ampliaciones, modificaciones, reformas o rehabilitaciones de las instalaciones existentes se consideran incluidas cuando se amplía el número o la capacidad de los aparatos receptores existentes en la instalación.

2 Caracterización e cuantificación das esixencias

Dispónse peches hidráulicos na instalación que impiden o paso do aire contido nela aos locais ocupados sen afectar o fluxo de residuos.

As tuberías da red de evacuación teñen o trazado máis sinxelo posible, cunhas distancias e pendentes que facilitan a evacuación dos residuos e son autolimpiables. Evitase a retención de augas no seu interior.

Os diámetros das tuberías son os apropiados para transportar os caudais previsibles en condicións seguras.

As redes de tuberías dise señan de tal forma que son accesibles para o seu mantemento e reparación, para o que se dispoñen á vista ou aloxadas en ocios ou patinillos registrables. En caso contrario contan con arquetas ou rexistros.

Dispónse sistemas de ventilación axeitados que permitan o funcionamento dos peches hidráulicos e a evacuación de gases mefíticos.

A instalación non se utiliza para a evacuación doutro tipo de residuos que non sexan augas residuais.

3 Deseño

3.1 Condición xerais da evacuación

Os colectores do edificio desaguan, preferentemente por gravidade, no pozo ou arqueta xeral que constitúe o punto de conexión entre a instalación de evacuación e a rede de rede de sumidoiros público, a través da correspondente acometida.

3.3 Elementos que compoñen as instalacións

A rede de evacuación está composta polos seguintes elementos:

Baixantes y canalóns

Estes elementos deseñáronse seguindo as características especificadas nos apartados seguintes:

- 3.3.1.3 (*Baixantes y canalóns*)

Os rexistros para limpeza dos colectores situaranse en cada encontro e cambio de dirección e intercalados en tramos rectos.

4 Dimensionado

4.1 Dimensionado da rede de augas residuais

Os diámetros dos ramais colectores entre aparellos sanitarios e a bajante obtense na táboa 4.3 en función do número de unidades de desagüe e a pendente do ramal colector.

4.1.2 Baixantes de augas residuais

O caudal que se considerou é tal que a superficie ocupada pola auga non sexa maior que un terzo

da sección transversal da tubaxe.

Os diámetros das bajantes obtivéronse da táboa 4.4 segundo o máximo número de UD na bajante e en cada ramal, e do número de plantas.

As desviacións con respecto á vertical se dimensionan cumprindo os criterios do apartado 4.1.2.3.

Os colectores horizontais se dimensionan para funcionar a media sección, até un máximo de tres cuartos de sección baixo condicións de fluxo uniforme.

O diámetro dos colectores horizontais obtívose da táboa 4.5 en función do máximo número de UD e da pendente.

5 Construcción

A instalación de augas residuais executarase con sujeción ao proxecto, á lexislación aplicable, ás normas da boa construción e ás instalacións do director da obra e do director de execución da obra.

5.1 Execución dos puntos de captación

Cúmprese as condicións de execución do apartado 5.1, especificadas para os seguintes puntos de captación:

Válvulas de desagüe art 5.1.1

Sifóns individuais e botes sifónicos art 5.1.2

Calderetas ou cazoletas e sumidoiros art 5.1.3

5.3 Execución de bajantes e ventilacións

5.3.1 Execución das baixantes

As baixantes realizaranse en PVC e terán un diámetro de 110, se aplomarán e fixarán á obra, cuxo espesor non será menor de 12 cm. A fixación realizarase cunha abrazadera na zona de embocadura, para que cada tubo sexa autoportante, e unha abrazadera de guiado nas zonas intermedias. A distancia entre elas debe ser 15 veces o diámetro e poderase tomar a táboa 5.1, como referencia, para tubos de 3m.

Cúmprese as demais condicións de execución do apartado 5.3.1

5.3.2 Execución das redes de ventilación

O sistema de ventilación primario executarase cumprindo as especificacións do artigo 5.3.2.

Arquetas 5.4.5.1

Pozos 5.4.5.2

Separadores 5.4.5.3

5.6 Probas

Á instalación realizaránselle as seguintes probas:

Probas de estanqueidad parcial, nas que se verificou o cumprimento das especificacións do apartado 5.6.1

Probas de estanqueidad total, que poderán realizarse dunha soa vez ou por partes e que consisten en probas con auga, aire e fume, cumprindo as seguintes especificacións en función do elemento:

Probas con auga, apartado 5.6.3

Probas con aire, apartado 5.6.4

Probas con fume, apartado 5.6.5

6 Produtos de construción

Os materiais que se definen para estas instalacións, cumprirán de forma xeral as características do apartado 6.1.

Os materiais de as canalizacións, dos puntos de captación e dos elementos accesorios, cumpriranse ademais unha serie de características específicas, segundo os seguintes apartados:

materiais das canalizacións (art. 6.2)

materiais dos puntos de captación (art. 6.3)

sifóns (art. 6.3.1)

calderetas (art. 6.3.2)

materiais dos accesorios (art. 6.4)

7 Mantemento e conservación

Para un correcto funcionamento da instalación de saneamento, cumpriranse as especificacións de mantemento e conservación do apartado 7, respectando a periodicidade indicada.