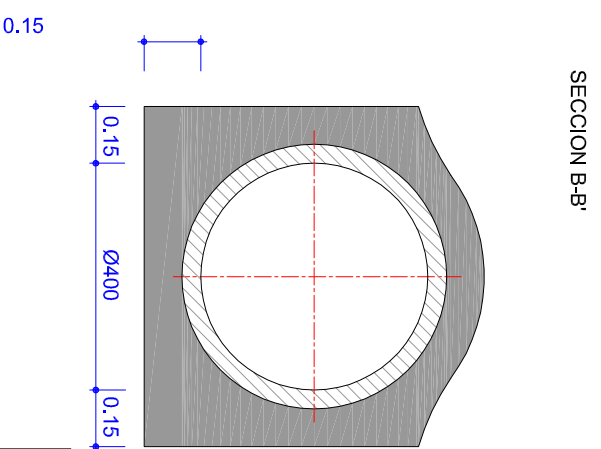
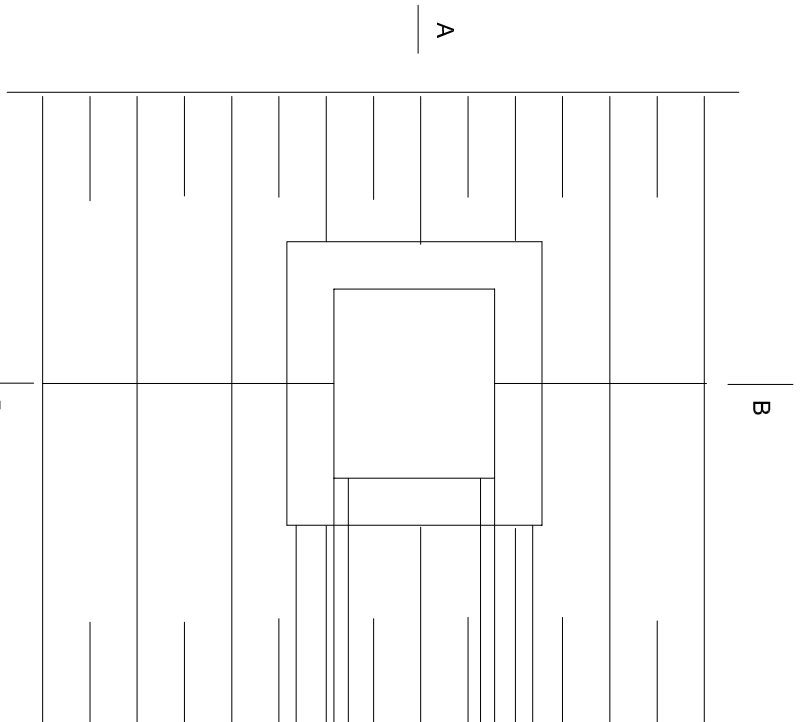
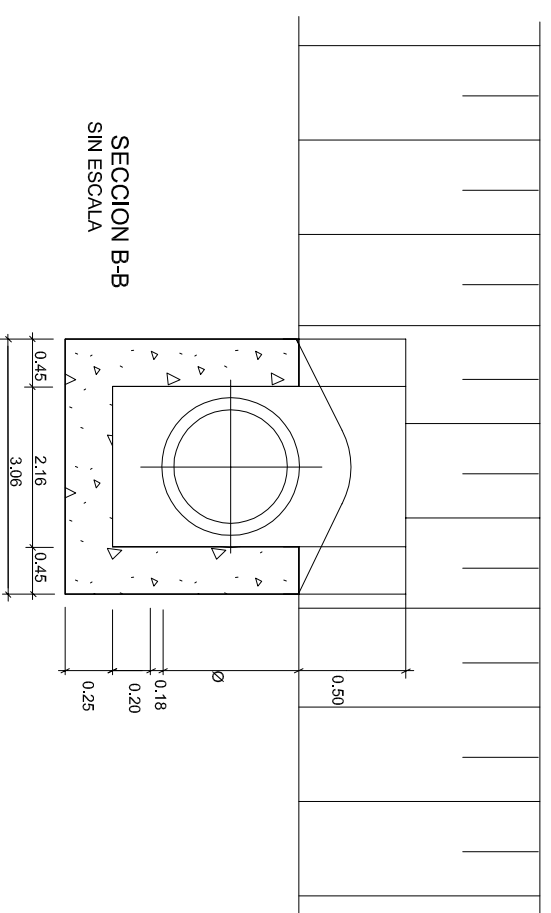
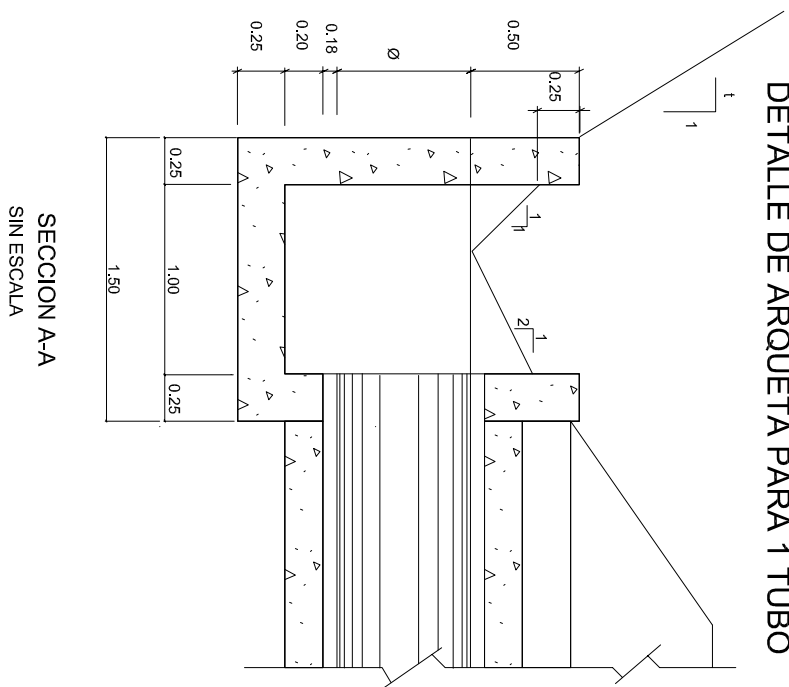
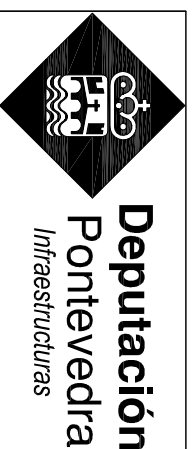
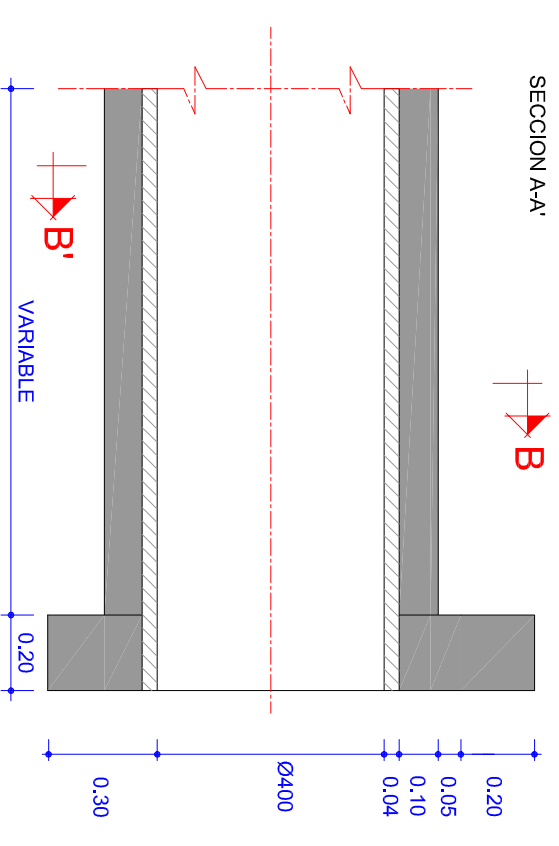
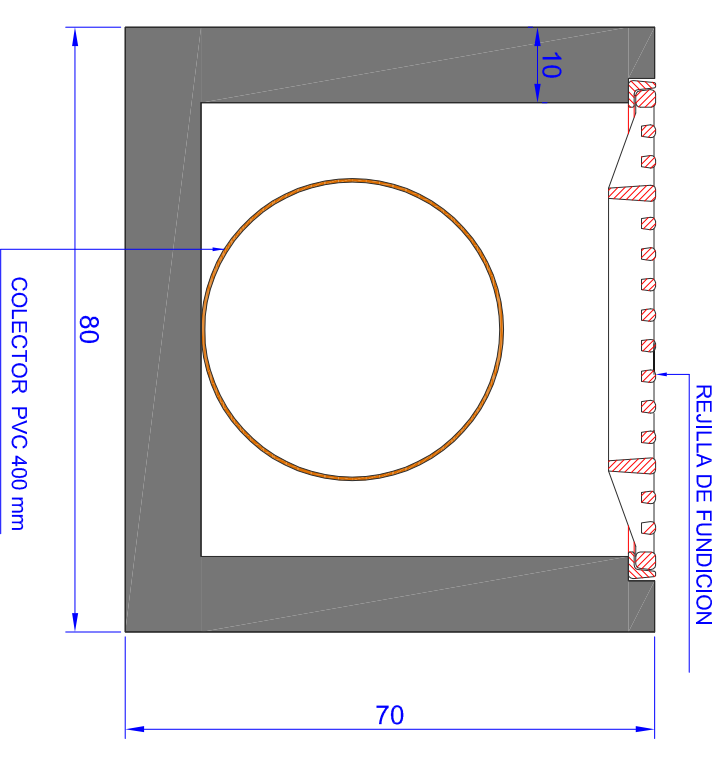


DETALLE DE ARQUETA PARA 1 TUBO



DETALLE DE SUMIDERO Y COLECTOR



PROYECTO DE:  
ENSANCHE Y MEJORA DE E.P. 0405 XESTERA - ALMOFREI DEL  
P.K. 0+000 AL P.K. 0+750 (COTOBADE)

FONDOS PROPIOS 2015

EL INGENIERO AUTOR DEL PROYECTO :

EL DIRECTOR DE INFRAESTRUCTURAS EN FUNCIONES :

FECHA: FEBRERO - 2015

FDO. : BELEN PAMPIN CAMINO

FDO. : MANUEL GONZALEZ JUANAIEY

ESCALAS:

S/E

PLANO DE:

DETALLES

NORTE:

HOJA Nº:

10.5