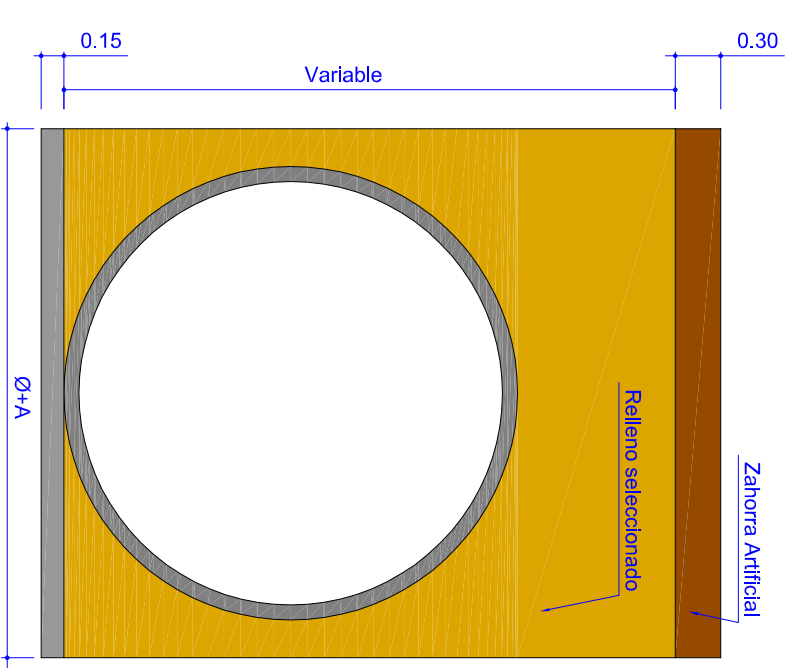
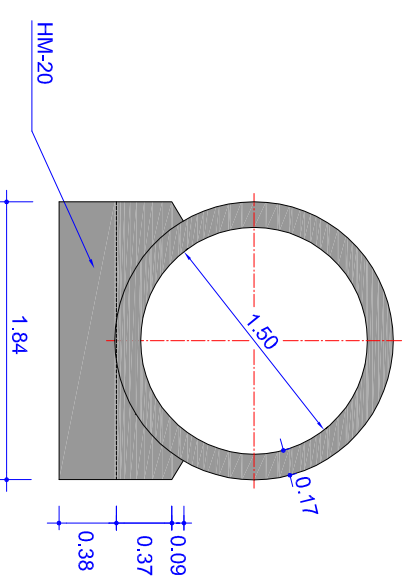
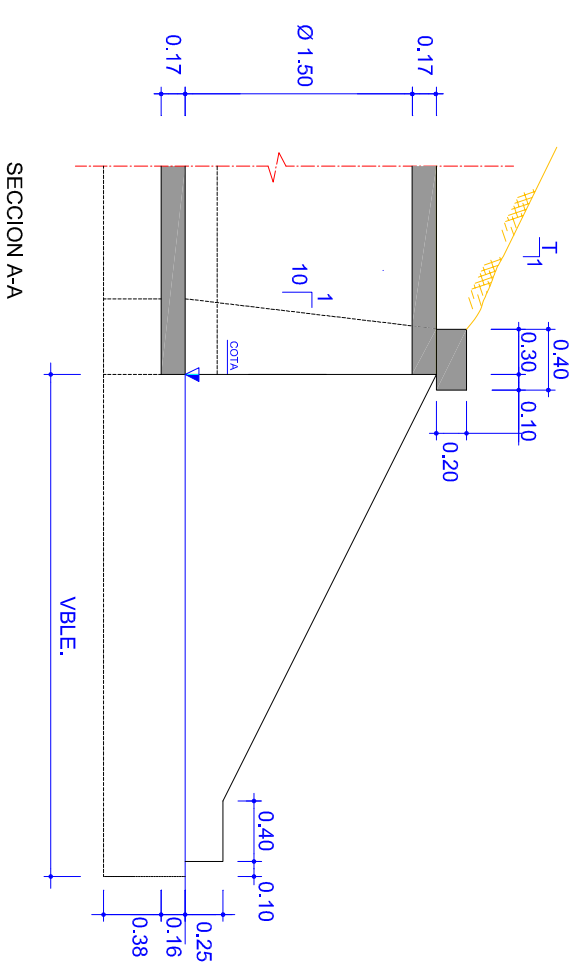
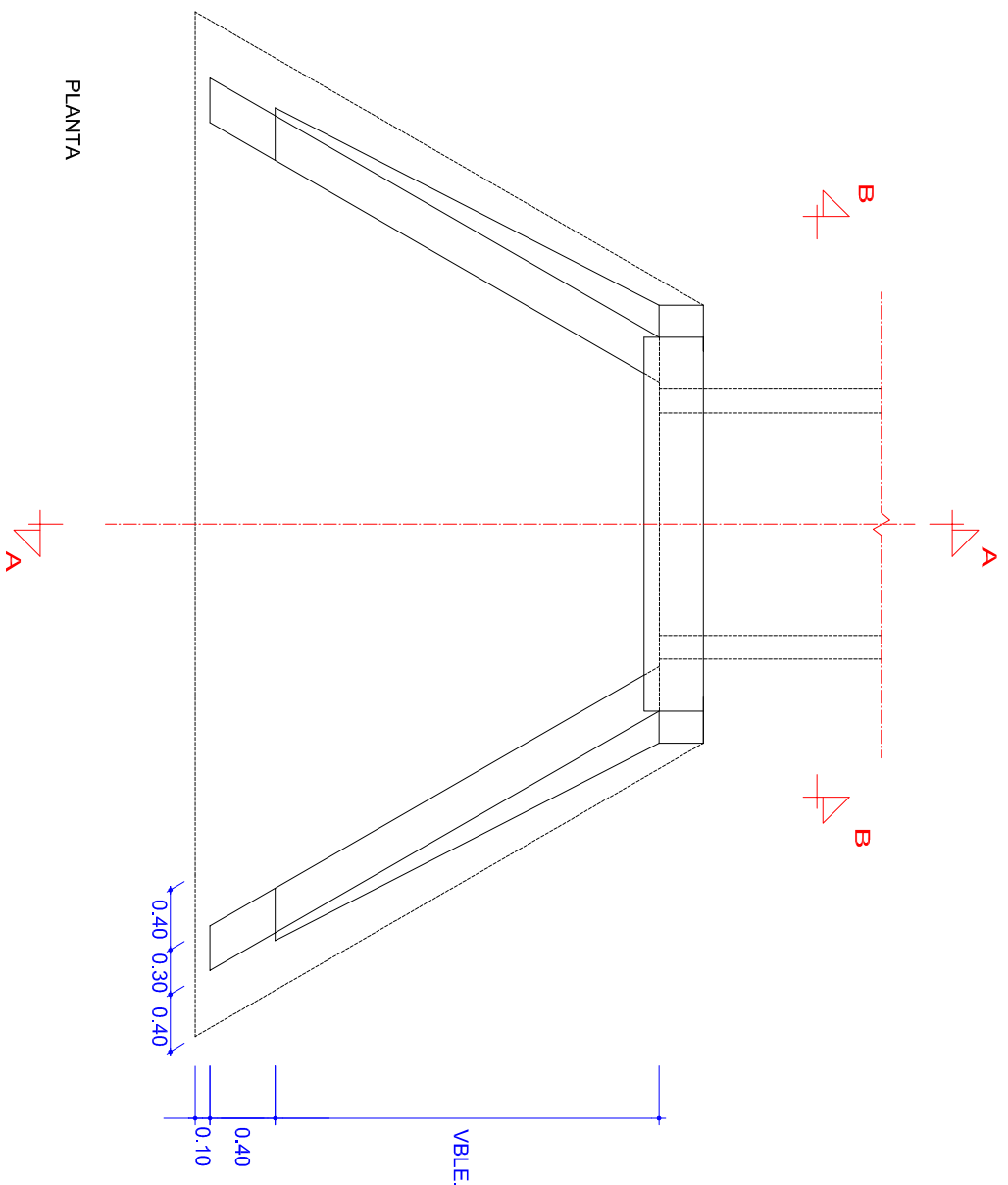
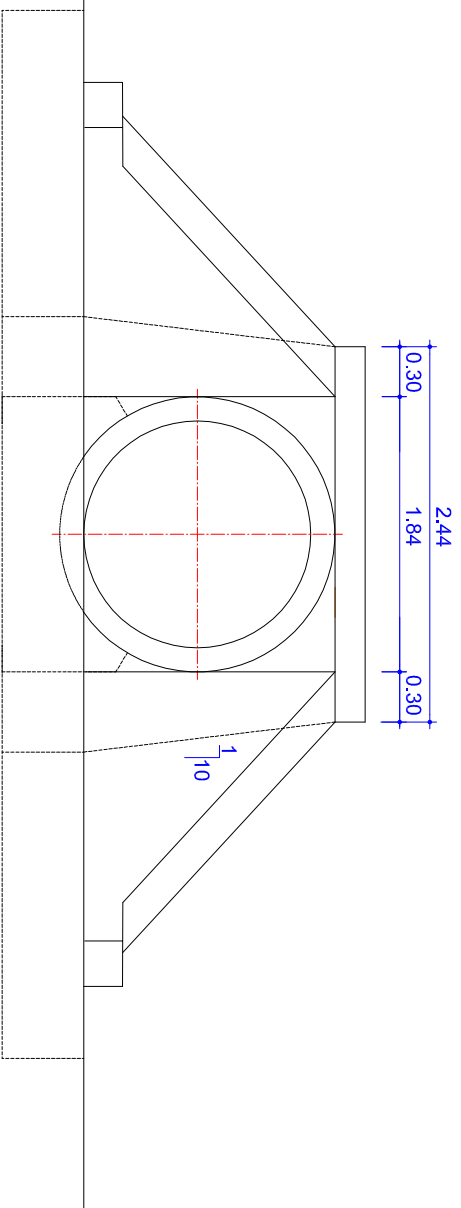
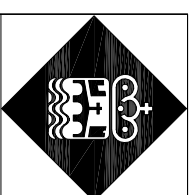


DETALLE DE BOQUILLA CON ALETAS PARA TUBO DE H.A. Ø 1.50



Ø	A
Tubos Ø 1500	0.25+0.25
Tubos Ø 1800	0.25+0.25



**Deputación
Pontvedra**
Infraestructuras

FONDOS PROPIOS 2015

FECHA: FEBRERO - 2015

ESCALAS:

S/E

EL INGENIERO AUTOR DEL PROYECTO :

EL DIRECTOR DE INFRAESTRUCTURAS EN FUNCIONES :

PROYECTO DE:

ENSANCHE Y MEJORA DE E.P. 0405 XESTEIRA - ALMOFREI DEL
P.K. 0+000 AL P.K. 0+750 (COTOBADE)

EL INGENIERO AUTOR DEL PROYECTO :

EL DIRECTOR DE INFRAESTRUCTURAS EN FUNCIONES :

FDO. : BELEN PAMPIN CAMINO

FDO. : MANUEL GONZALEZ JUANNEY

PLANO DE:

DETALLES

NORTE:

HOJA Nº:

10.6