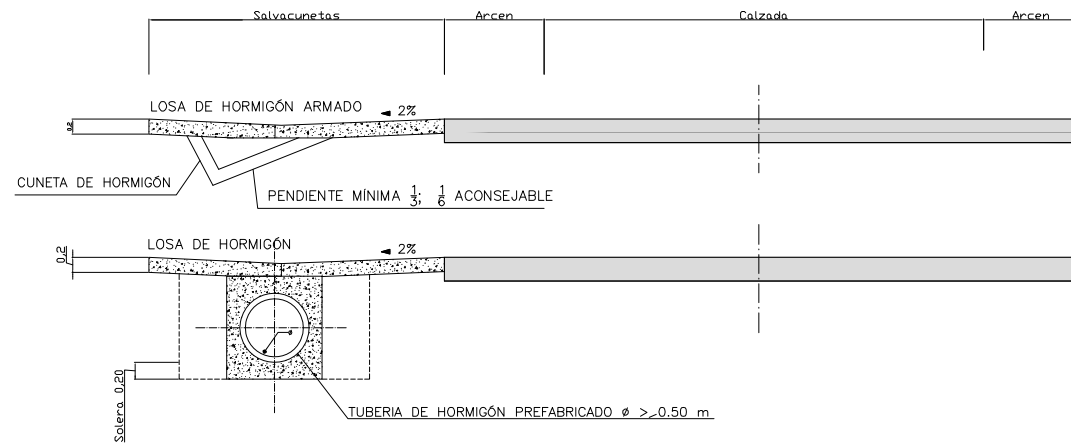
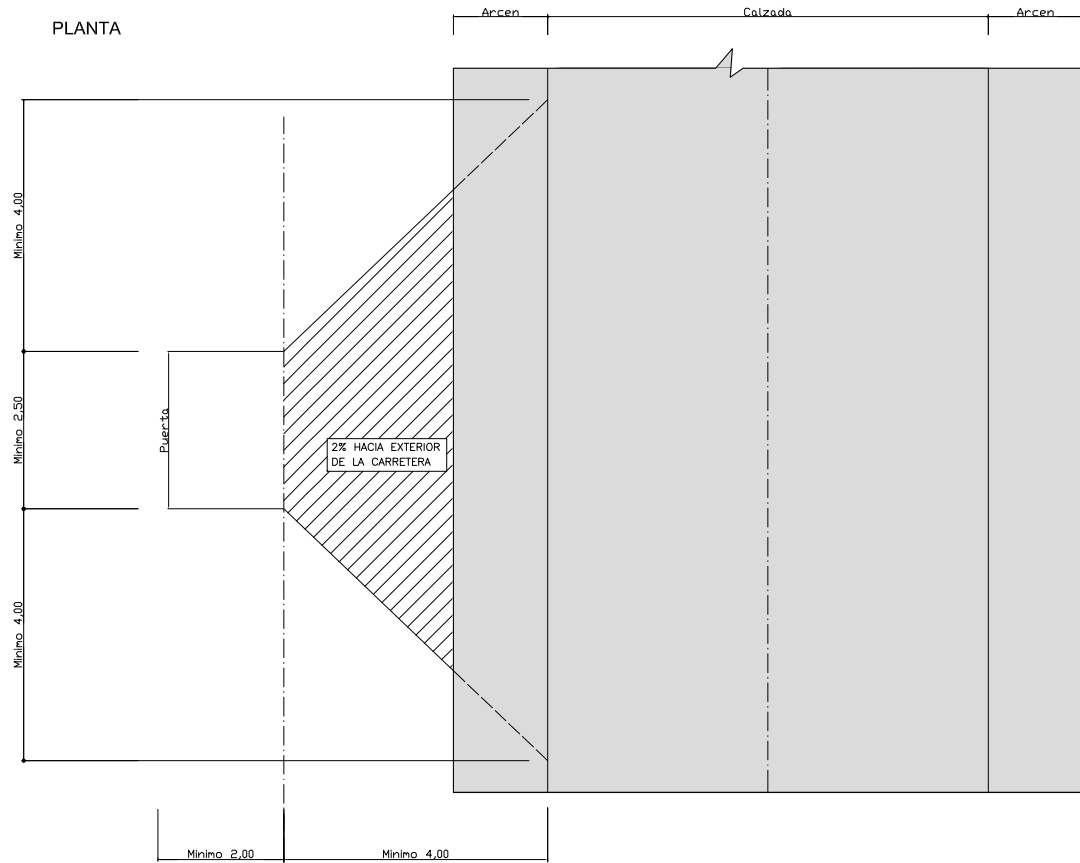


CROQUIS DE EJEMPLO DE ACCESO DIRECTO DE VEHÍCULOS LIGEROS A VIVIENDAS UNIFAMILIARES ARTÍCULO 20.1 y 20.2
ESCALA 1/100

POSIBLES SECCIONES

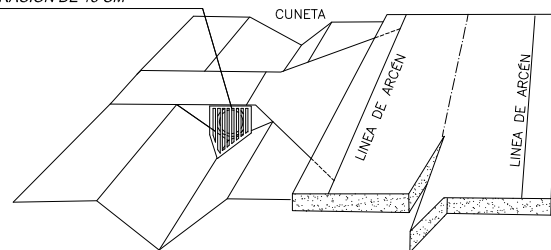


PLANTA



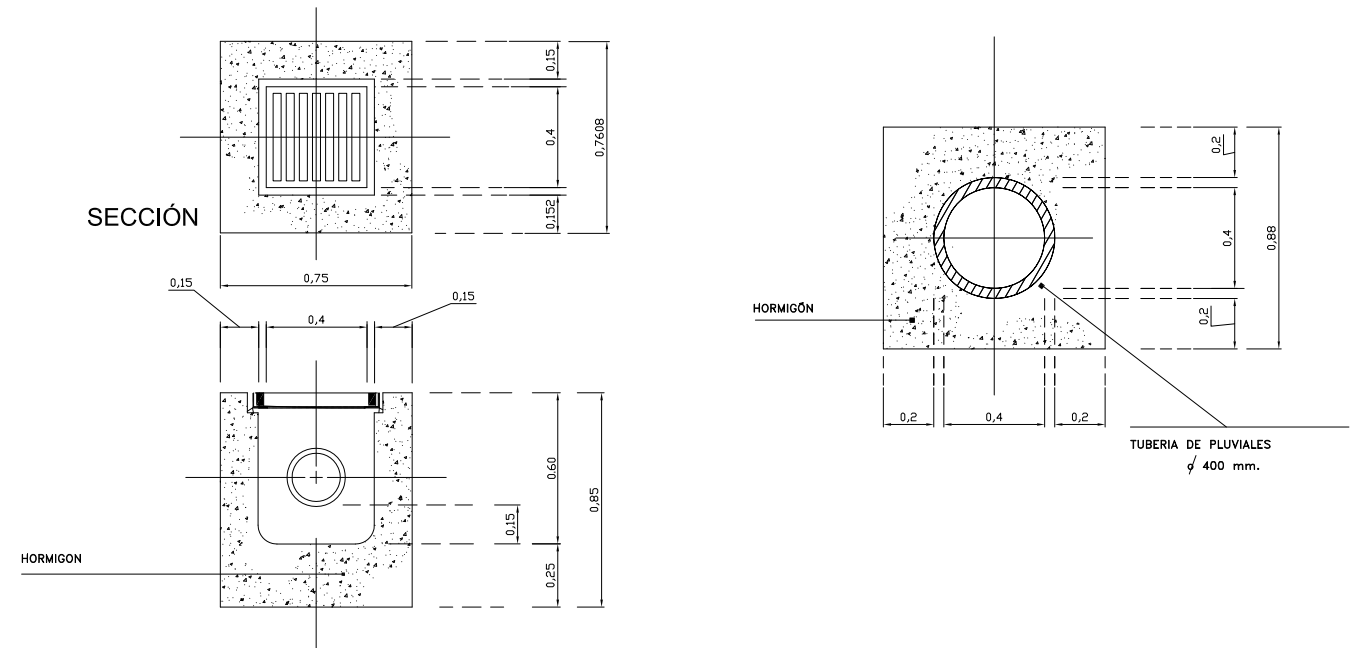
PERSPECTIVA

RECOMENDABLE REJA DE TRANSICIÓN DE CUNETETA A SALVACUNETAS CON BARRA DE SECCIÓN CUADRADA O CIRCULAR DE Ø 25 Y SEPARACIÓN DE 15 CM



SUMIDERO PLUVIALES
ESCALA 1/30

PLANTA



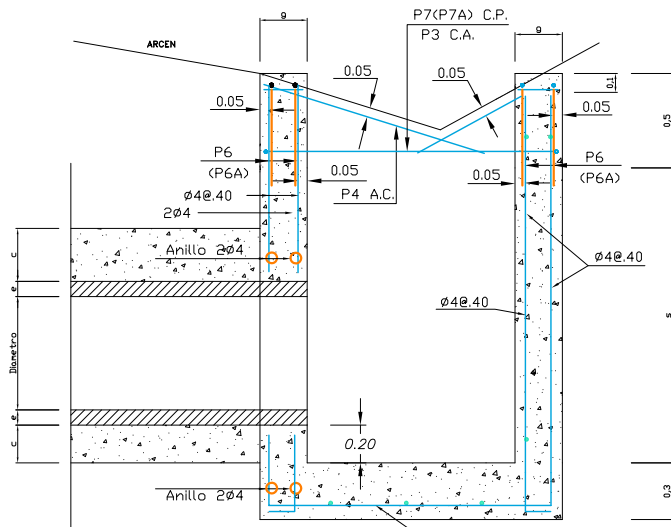
CUADRO DE CARACTERÍSTICAS SEGUN EHE															
	LOCALIZACION	TIPIFICACION (art 39.2)					CÁLCULO	A/C	RELACION MINIMO CEMENTO/ HORMIGÓN NOMINAL	NIVEL DE CONTROL CALIDAD	NIVEL CONTROL MATERIALES				
		(T)	(R)	(C)	(TM)	(A)									
HORMIGONES	EN MASA	HM	20	P	40	IIa	13.3	0.65	250	Estadístico	1.50				
	CIMENTAC. Y MUROS	HA	25	P	40	IIa	16.6	0.65	250			30mm	1.50		
	SOPORTES	HA	25	P	40	IIa	16.6	0.65	250			30mm	1.50		
	VIGAS	HA	25	P	40	IIa	16.6	0.65	250			30mm	1.50		
	LOSAS Y FORJADOS	HA	25	P	40	IIa	16.6	0.65	250			30mm	1.50		
BARRAS CORRUGADAS	DESIGNACION		B-500-S			LÍMITE ELÁSTICO (f _k) N/mm ²		RESISTENCIA DE CÁLCULO N/mm ²		PRODUCTO CERTIFICADO		NIVEL DE CONTROL CALIDAD		NIVEL CONTROL MATERIALES	
	IGUAL TODA LA OBRA					500		434		AENOR		Normal		1.15	
	CIMENTAC. Y MUROS														
	SOPORTES														
	VIGAS														
ALAMBRES CORRUGADOS	TIPOLOGIA		B-500-T			LÍMITE ELÁSTICO (f _g) N/mm ²		RESISTENCIA DE CÁLCULO N/mm ²		PRODUCTO CERTIFICADO		NIVEL DE CONTROL CALIDAD		NIVEL CONTROL MATERIALES	
	IGUAL TODA LA OBRA					500		434		AENOR		Normal		1.15	
	CIMENTAC. Y MUROS														
	SOPORTES														
	VIGAS														
CONTROL DE EJECUCION	IGUAL TODA LA OBRA										NIVEL DE CONTROL CALIDAD		NIVEL CONTROL EJECUCION		
	CIMENTAC. Y MUROS										Normal		Y _g Y _g ^{II} Y _g ^I		
	SOPORTES														
	VIGAS														
	LOSAS Y FORJADOS														

CUADROS DE ANCHURAS MÍNIMAS DE ZANJA (SE TOMARÁ EL MAYOR DE LOS DOS CUADROS)

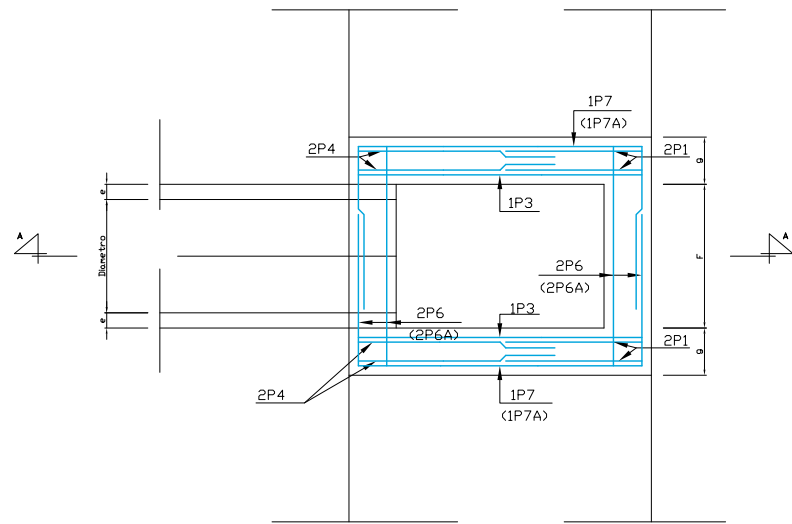
DN(mm)	A (m)				H (m)	A (m)
	ZANJA ENTIBADA	ZANJA SIN ENTIBAR		A (m)		
		β > 60°	β < 60°			
< 350	DE + 0,50	DE + 0,50		< 1,00	N.P.	
350 a 700	DE + 0,50	DE + 0,70	DE + 0,50	1,00 a 1,75	0,80	
700 a 1200	DE + 0,50	DE + 0,85	DE + 0,50	1,75 a 4,00	0,90	
> 1200	DE + 0,50	DE + 1,00	DE + 0,50	> 4,00	1,00	

ARQUETA DE ENTRADA EN CUNETETA

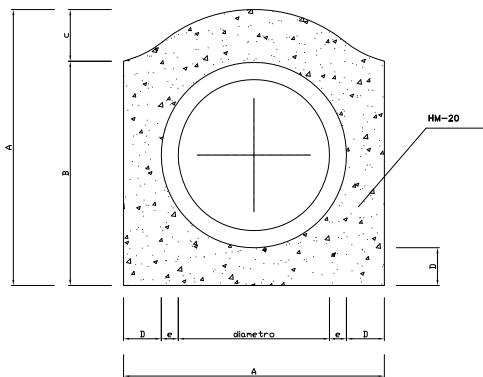
ESCALA 1/40



SECCIÓN A-A (GEOMETRÍA)



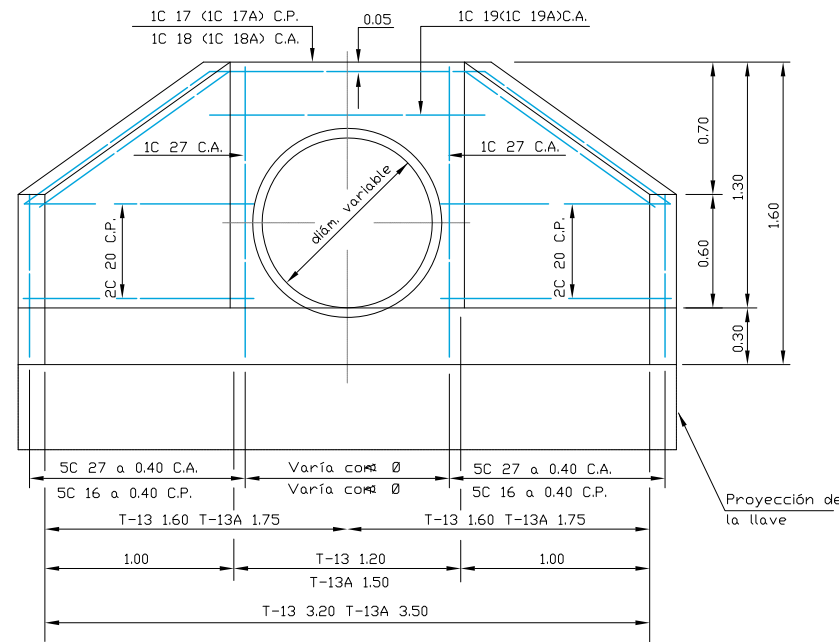
PLANTA (GEOMETRÍA)



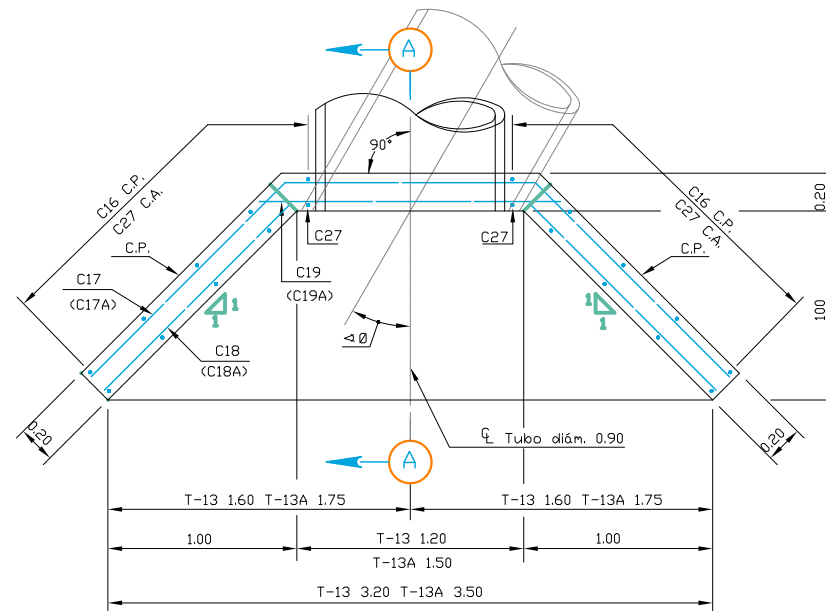
DIMENS.	A	B	C	D	F	G	S
<50	0.90	0.70	0.20	0.15	0.80	0.25	1.44
60	1.16	0.88	0.28	0.20	0.76	0.25	1.56
80	1.38	1.09	0.29	0.20	0.98	0.25	1.78
100	1.74	1.37	0.37	0.27	1.20	0.25	2.07
120	2.00	1.60	0.40	0.28	1.44	0.30	2.32

BOQUILLA CON ALETAS Y SOLERA

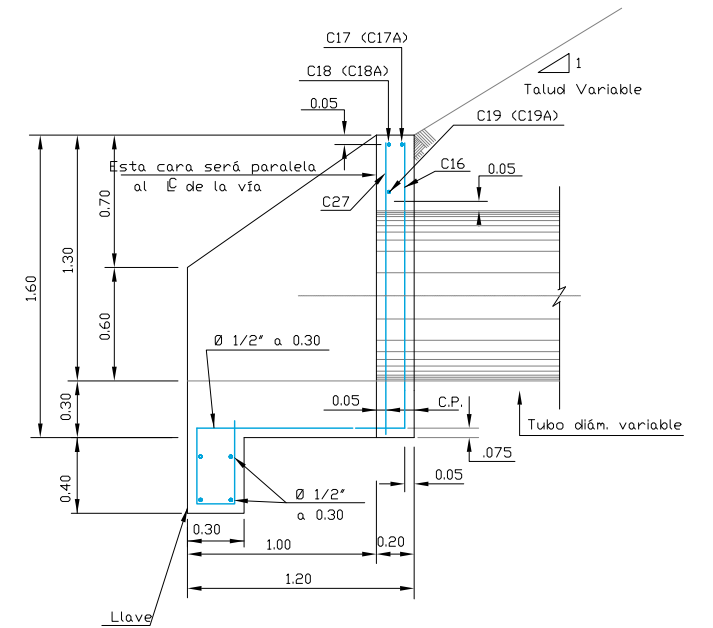
ESCALA 1/40



ALZADO



PLANTA

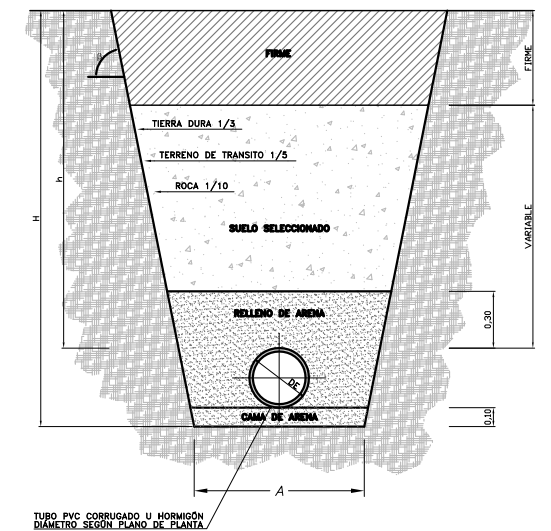


SECCION A

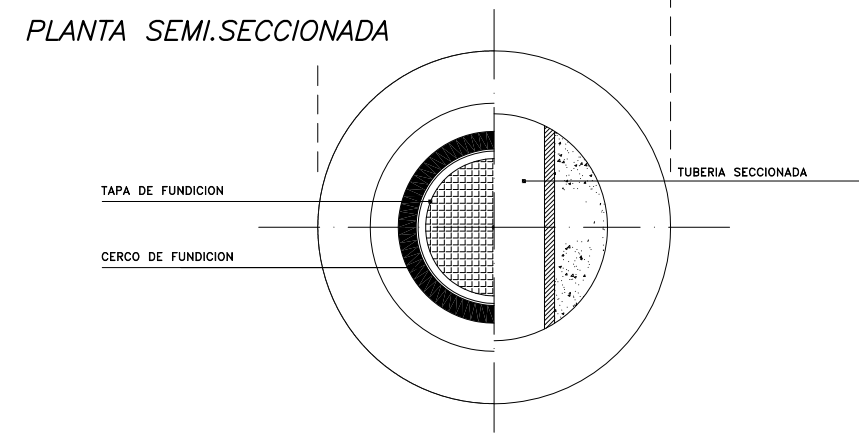
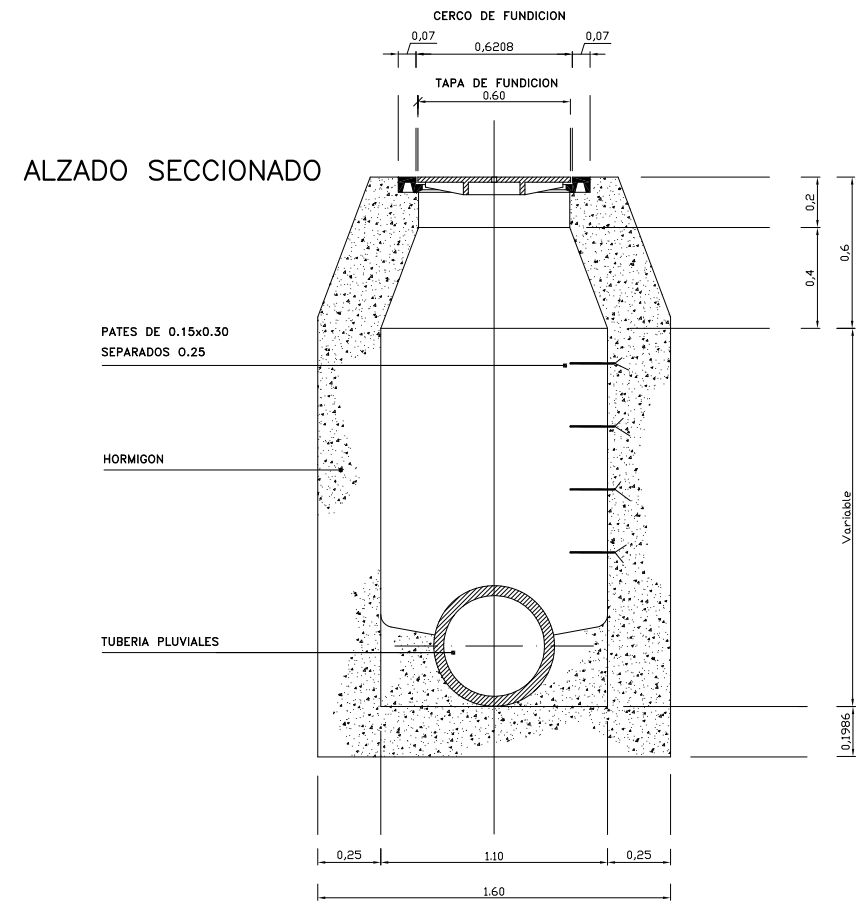
SECCION A - A

ZANJA TIPO

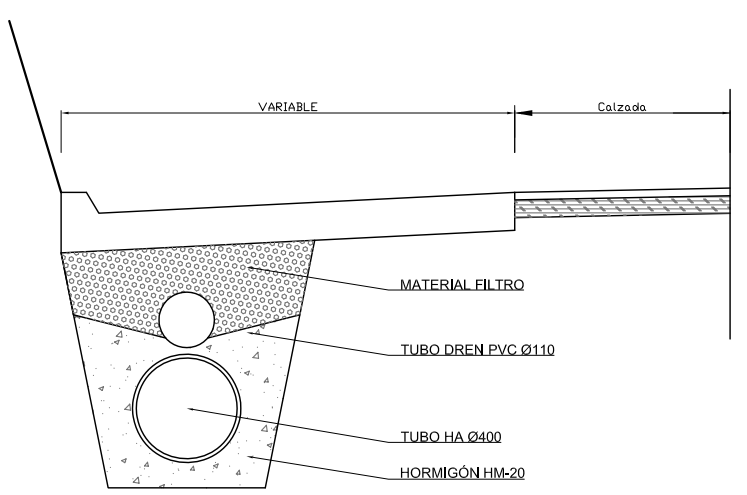
ESCALA 1/40



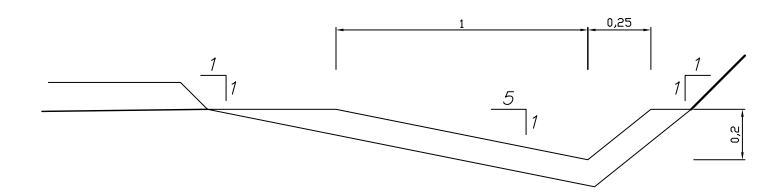
TUBO PVC CORRUGADO U HORMIGÓN
DIÁMETRO SEGÚN PLANO DE PLANTA



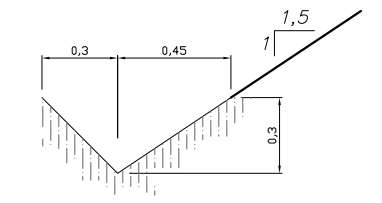
SECCIÓN SENDAS



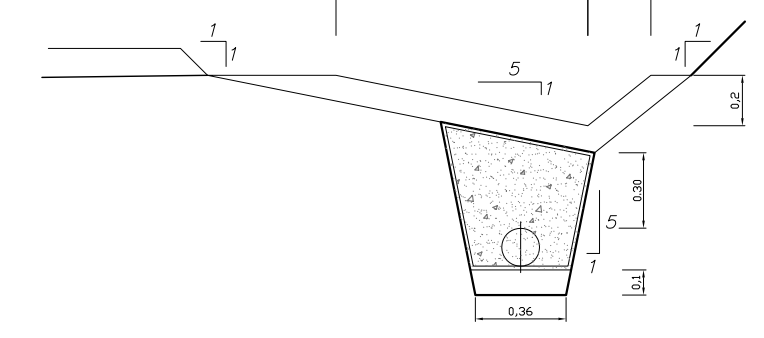
CUNETA REVESTIDA



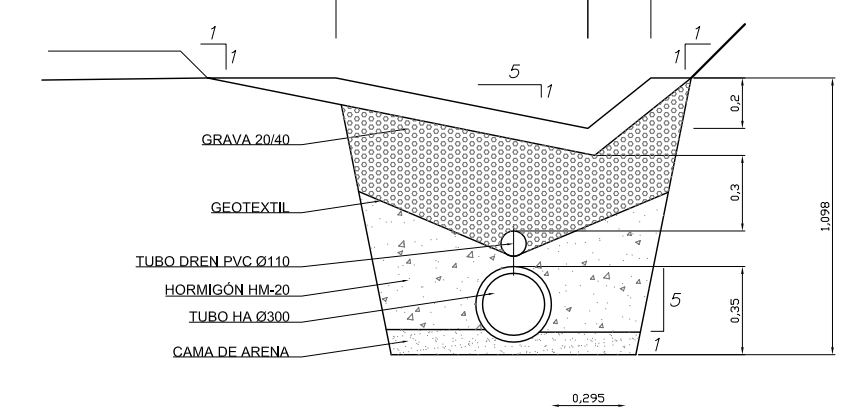
CUNETA PIE DE TERRAPLÉN



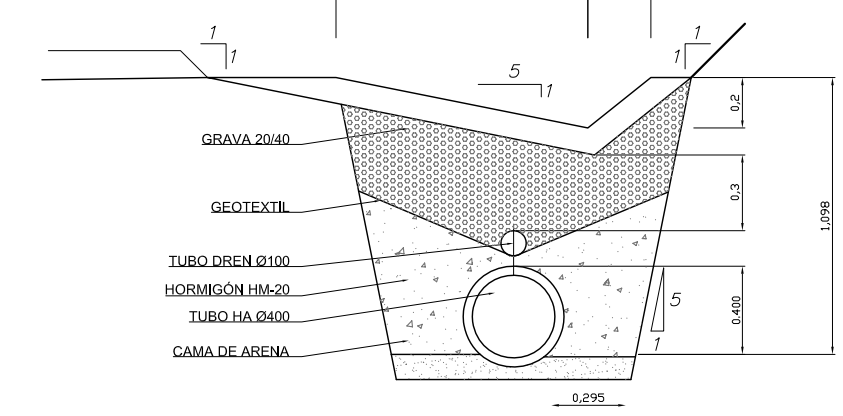
CUNETA REVESTIDA CON DREN: TIPO 1

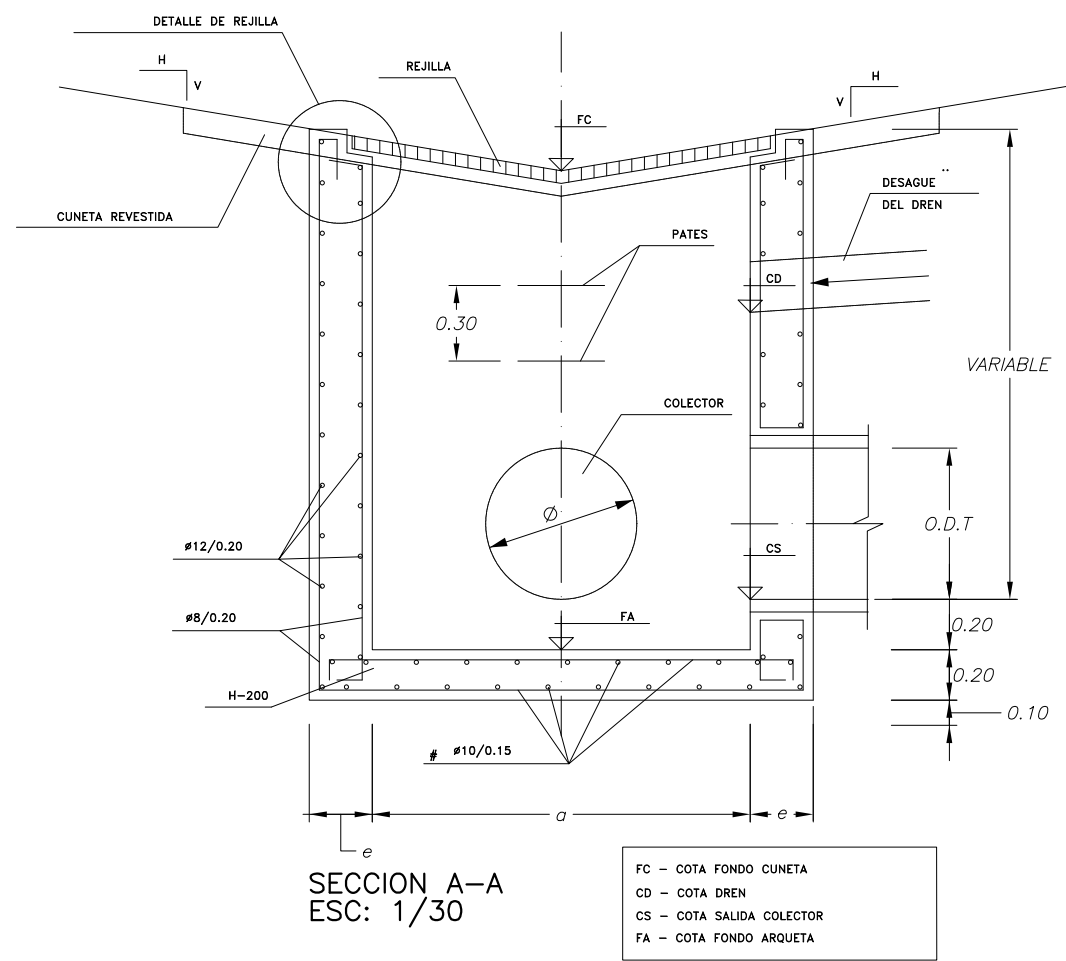


CUNETA REVESTIDA CON DREN + TUBO D300: TIPO 2

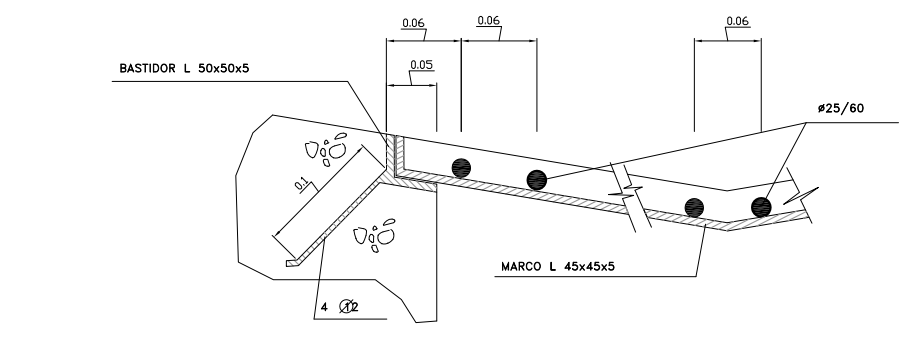


CUNETA REVESTIDA CON DREN + TUBO D400: TIPO 3

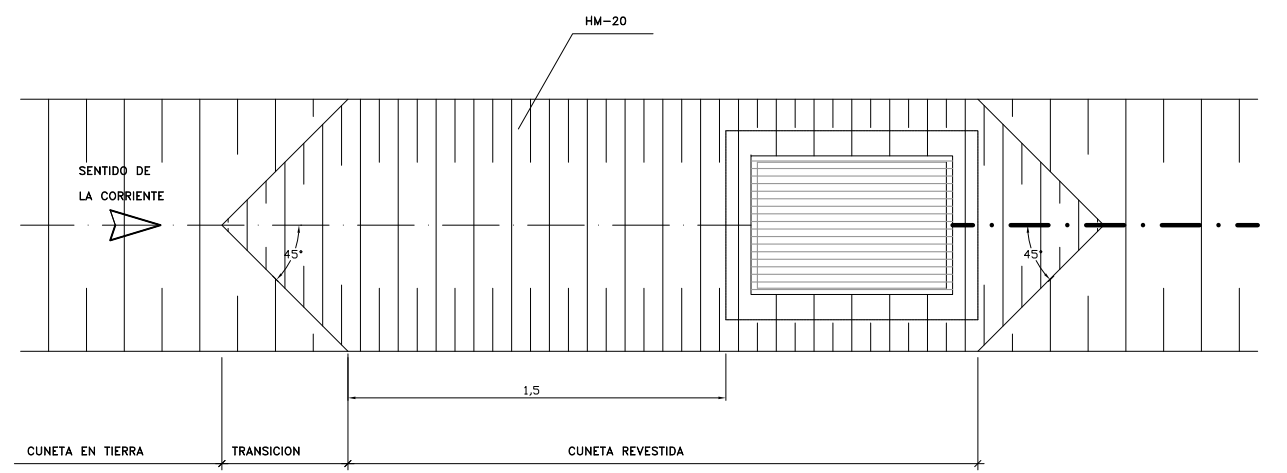




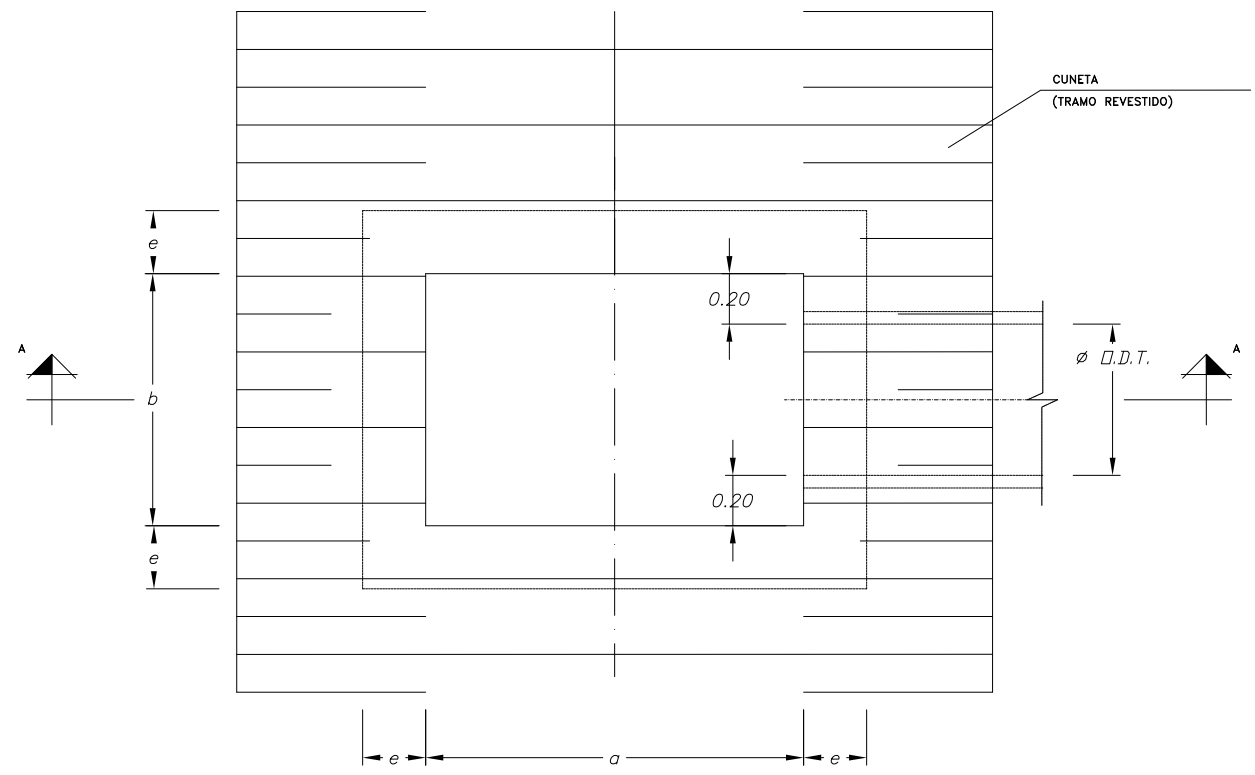
Ø O.D.T. (m)	a (m)	b (m)	e (m)
0.40	0.80	0.80	0.25
0.60	1.00	1.00	0.25
0.80	1.20	1.20	0.30
1.00	1.40	1.40	0.30
1.20	1.60	1.60	0.30
1.50	1.90	1.90	0.35



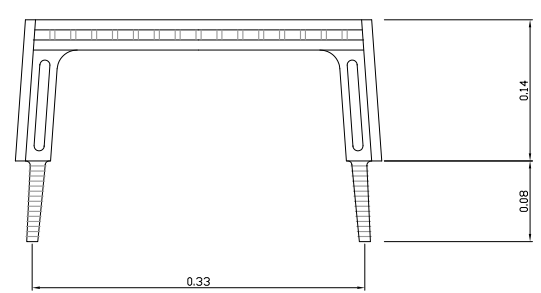
DETALLE DE REJILLA
ESC: 2/15



DETALLE ENTRONQUE CUNETAS-POZO
ESC: 1/30



PLANTA
ESC: 1/30

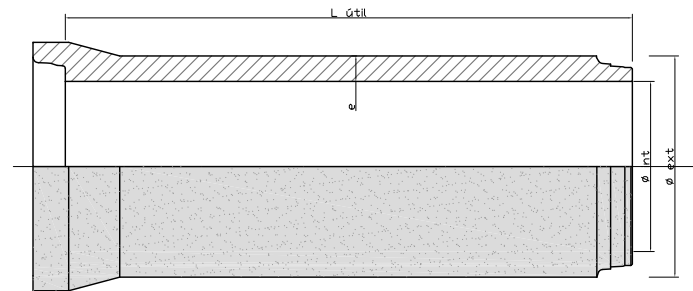


PATE DE COPOLIMERO DE POLIPROPILENO
Y VARILLA ACERADA DE Ø12mm.
ESC: 2/15

CUADRO DE MATERIALES
Y NIVELES DE CONTROL

MATERIAL	ELEMENTO	TIPO	NIVEL DE CONTROL	∞
HORMIGON	LIMPIEZA Y NIVELACION	HM-15/P/40/IIa	-	-
	CIMENTACION Y MUROS	HA-25/P/40/IIa	ESTADISTICO	1.50
	REVESTIMIENTO TUBOS	HP-35	ESTADISTICO	-
	APOYO DE TUBOS	HM-20/P/40/IIa	ESTADISTICO	-
	EMBOCADURA	HM-25/P/40/IIa	ESTADISTICO	-
ACERO PASIVO	TODA LA OBRA	B500S	NORMAL	1.15
EJECUCION	TODA LA OBRA	-	INTENSO	SEGUN IAP

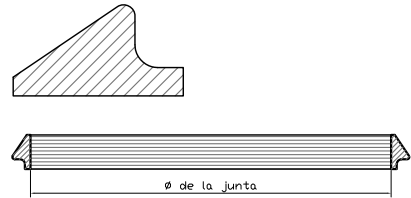
TUBOS DE HORMIGÓN EN MASA CON ENCHUFE DE CAMPANA Y JUNTA ELÁSTICA



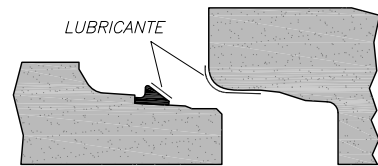
DN(mm)	RESISTENCIA CLASE UNE 127010EX	RESISTENCIA CLASE M.S.P.U.	ø ext (mm)	ø int (mm)	L útil (m)	Hormigón	e (mm)
600	R	D	780	600	2	HM-30	90
800	-	C	996	800	2	HM-30	98

JUNTA ELÁSTICA DE GOMA DESLIZANTE. TIPO Y COLOCACIÓN

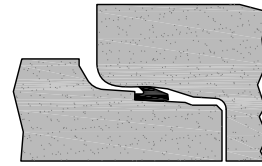
JUNTA ELÁSTICA TIPO



COLOCACIÓN



SITUACIÓN FINAL



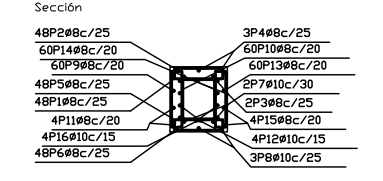
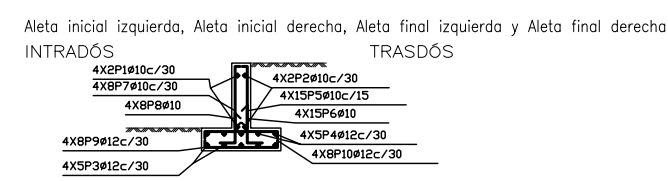
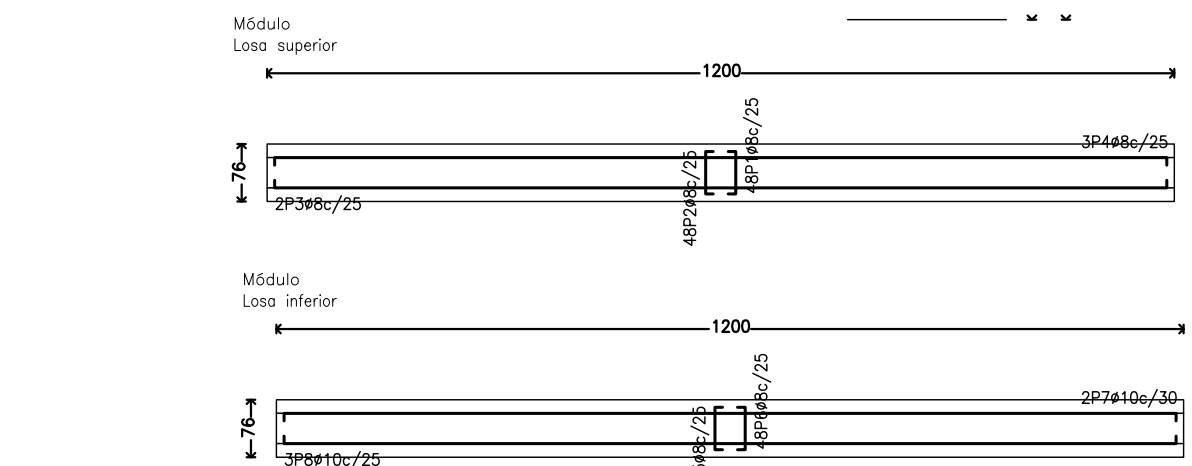
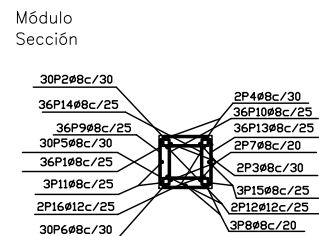
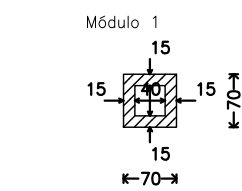
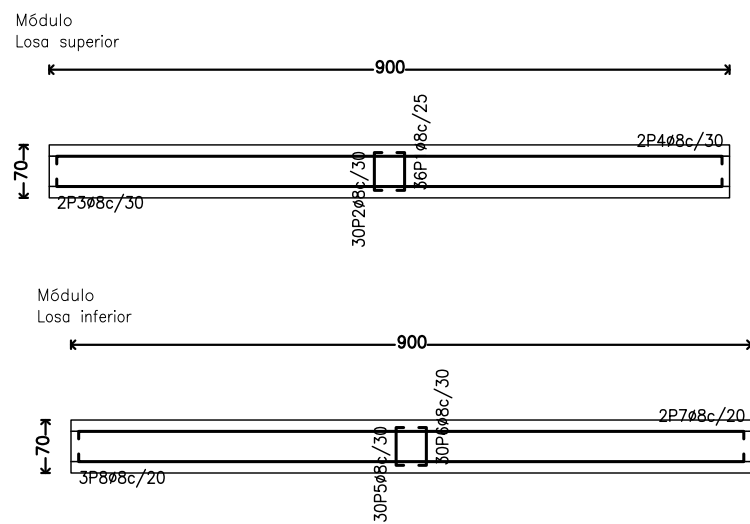
CUADRO DE CARACTERÍSTICAS SEGUN EHE

	LOCALIZACION	TIPIFICACION (art 39.2)					(R) CALCULO	RELACION A/C	MINIMO CONTENIDO CEMENTO	RECUBRIMIENTO NOMINAL (r _{nom})	NIVEL DE CONTROL CALIDAD	NIVEL DE CONTROL DE MATERIALES		
		(T)	(R)	(C)	(TM)	(A)						ψ _c	ψ _s	ψ _g
HORMIGONES	EN MASA	HM	20	B	25	I	13.3	0.65	250		Estadístico	1.50		
	CIMENTAC. Y MUROS	HA	25	B	25	IIa	16.6	0.65	250	30mm	Estadístico	1.50		
	SOPORTES	HA	25	B	25	I	16.6	0.65	250	30mm	Estadístico	1.50		
	VIGAS	HA	25	B	25	I	16.6	0.65	250	30mm	Estadístico	1.50		
	LOSAS Y FORJADOS	HA	25	B	25	I	16.6	0.65	250	30mm	Estadístico	1.50		
BARRAS CORRUGADAS	DESIGNACION		LIMITE ELASTICO (f _{y,k}) N/mm ²			RESISTENCIA DE CALCULO N/mm ²	PRODUCTO CERTIFICADO	NIVEL DE CONTROL CALIDAD	NIVEL DE CONTROL DE MATERIALES					
	IGUAL TODA LA OBRA	B-500-S	500			434	AENOR	Normal	1.15					
	CIMENTAC. Y MUROS													
	SOPORTES													
	VIGAS													
ALAMBRES CORRUGADOS	TIPOLOGIA		LIMITE ELASTICO (f _{y,k}) N/mm ²			RESISTENCIA DE CALCULO N/mm ²	PRODUCTO CERTIFICADO	NIVEL DE CONTROL CALIDAD	NIVEL DE CONTROL DE MATERIALES					
	IGUAL TODA LA OBRA	B-500-T	500			434	AENOR	Normal	1.15					
	CIMENTAC. Y MUROS													
	SOPORTES													
	VIGAS													
CONTROL DE EJECUCION								NIVEL DE CONTROL CALIDAD	NIVEL DE CONTROL DE EJECUCION					
	IGUAL TODA LA OBRA							Normal	ψ _g	ψ _g "	ψ _g			
	CIMENTAC. Y MUROS													
	SOPORTES													
	VIGAS													
OBSERVACIONES :														

POSICIÓN	Ø mm	NÚM. PIEZAS	LONGITUD m	Módulo		LONGITUD TOTAL m	PESO Kg/m	PESO Kp		
				FORMA L=cm						
1	8	36	0.86	6	59	6	31.03	0.39	12.24	
2	8	30	0.94	17	59	17	28.07	0.39	11.08	
3	8	2	9.24	4	892	4	18.48	0.39	7.29	
4	8	2	9.24	5	892	5	18.48	0.39	7.29	
5	8	30	0.86	6	59	6	25.86	0.39	10.20	
6	8	30	0.80	10	59	10	23.87	0.39	9.42	
7	8	2	9.24	4	892	4	18.48	0.39	7.29	
8	8	3	9.24	5	892	5	27.73	0.39	10.94	
9	8	36	0.80	10	59	10	28.65	0.39	11.30	
10	8	36	0.81	6	59	6	29.02	0.39	11.45	
11	8	3	9.38	4	892	4	28.15	0.39	11.11	
12	12	2	9.60	4	892	4	19.20	0.89	17.04	
13	8	36	0.80	10	59	10	28.65	0.39	11.30	
14	8	36	0.81	6	59	6	29.02	0.39	11.45	
15	8	3	9.38	4	892	4	28.15	0.39	11.11	
16	12	2	9.60	4	892	4	19.20	0.89	17.04	
							Ø8	363.64	0.39	143.47
							Ø12	38.40	0.89	34.08
B 400 S, Control Normal							Peso total		177.55	
							Peso total con mermas (10.00%)		195.31	

POSICIÓN	Ø mm	NÚM. PIEZAS	LONGITUD m	Módulo		LONGITUD TOTAL m	PESO Kg/m	PESO Kp		
				FORMA L=cm						
1	8	48	0.81	8	65	8	38.88	0.39	15.34	
2	8	48	0.95	15	65	15	45.74	0.39	18.05	
3	8	2	12.24	7	1192	7	24.48	0.39	9.66	
4	8	3	12.24	8	1192	8	36.73	0.39	14.49	
5	8	48	0.81	8	65	8	38.88	0.39	15.34	
6	8	48	0.81	8	65	8	39.02	0.39	15.40	
7	10	2	12.32	7	1192	7	24.64	0.62	15.19	
8	10	3	12.32	7	1192	7	36.96	0.62	22.79	
9	8	60	0.91	8	75	8	54.65	0.39	21.56	
10	8	60	0.91	8	75	8	54.48	0.39	21.50	
11	8	4	12.38	8	1192	8	49.53	0.39	19.54	
12	10	4	12.50	7	1192	7	50.00	0.62	30.83	
13	8	60	0.91	8	75	8	54.65	0.39	21.56	
14	8	60	0.91	8	75	8	54.48	0.39	21.50	
15	8	4	12.38	8	1192	8	49.53	0.39	19.54	
16	10	4	12.50	7	1192	7	50.00	0.62	30.83	
							Ø8	541.05	0.39	213.48
							Ø10	161.60	0.62	99.64
B 400 S, Control Normal							Peso total		313.12	
							Peso total con mermas (10.00%)		344.43	

POSICIÓN	Ø mm	NÚM. PIEZAS	LONGITUD m	Aleta inicial izquierda, Aleta inicial derecha, Aleta final izquierda y Aleta final derecha		LONGITUD TOTAL m	PESO Kg/m	PESO Kp		
				FORMA L=cm						
1	10	8 (4x2)	2.33	16	202	16	18.64	0.62	11.49	
2	10	8 (4x2)	2.33	16	202	16	18.64	0.62	11.49	
3	12	20 (4x5)	2.24	11	202	11	44.76	0.89	39.74	
4	12	20 (4x5)	2.24	11	202	11	44.76	0.89	39.74	
5	10	60 (4x15)	0.77	13	65	13	46.20	0.62	28.48	
6	10	60 (4x15)	0.74	20	54	20	44.16	0.62	27.23	
7	10	32 (4x8)	0.77	13	65	13	24.64	0.62	15.19	
8	10	32 (4x8)	0.64	20	44	20	20.35	0.62	12.55	
9	12	32 (4x8)	1.19	11	97	11	38.02	0.89	33.75	
10	12	32 (4x8)	1.19	11	97	11	38.02	0.89	33.75	
							Ø10	172.63	0.62	106.43
							Ø12	165.56	0.89	146.98
B 400 S, Control Normal							Peso total		253.41	
							Peso total con mermas (10.00%)		278.75	



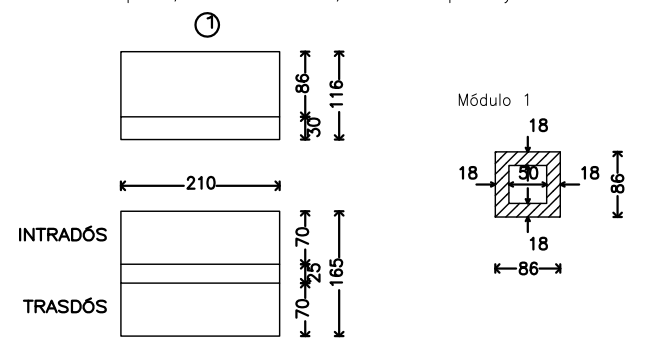
OBRA DRENAJE TRANSVERSAL MARCO 50X50

OBRA DRENAJE TRANSVERSAL MARCO 70X50

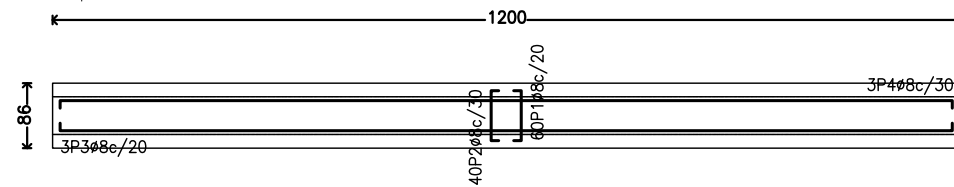
POSICIÓN	φ mm	NÚM. PIEZAS	LONGITUD m	FORMA L=cm	LONGITUD TOTAL m	PESO Kg/m	PESO Kp	
1	8	60	0.91	75	54.60	0.39	21.54	
2	8	40	1.05	75	42.11	0.39	16.62	
3	8	3	12.24	1192	36.73	0.39	14.49	
4	8	3	12.24	1192	36.73	0.39	14.49	
5	8	60	0.91	75	54.60	0.39	21.54	
6	8	40	0.91	75	36.51	0.39	14.41	
7	8	3	12.24	1192	36.73	0.39	14.49	
8	8	3	12.24	1192	36.73	0.39	14.49	
9	8	60	0.91	75	54.77	0.39	21.61	
10	8	60	0.91	75	54.60	0.39	21.54	
11	8	4	12.38	1192	49.53	0.39	19.54	
12	10	4	12.50	1192	50.00	0.62	30.83	
13	8	60	0.91	75	54.77	0.39	21.61	
14	8	60	0.91	75	54.60	0.39	21.54	
15	8	4	12.38	1192	49.53	0.39	19.54	
16	10	4	12.50	1192	50.00	0.62	30.83	
					φ8	652.54	0.39	257.45
					φ10	100.00	0.62	61.66
B 400 S, Control Normal					Peso total	319.11		
							Peso total con mermas (10.00%)	351.02

POSICIÓN	φ mm	NÚM. PIEZAS	LONGITUD m	FORMA L=cm	LONGITUD TOTAL m	PESO Kg/m	PESO Kp	
1	10	8 (4x2)	2.33	202	18.64	0.62	11.49	
2	10	8 (4x2)	2.33	202	18.64	0.62	11.49	
3	12	28 (4x7)	2.24	202	62.66	0.89	55.63	
4	12	28 (4x7)	2.24	202	62.66	0.89	55.63	
5	10	60 (4x15)	0.77	65	46.20	0.62	28.48	
6	10	60 (4x15)	0.74	54	44.16	0.62	27.23	
7	10	32 (4x8)	0.77	65	24.64	0.62	15.19	
8	10	32 (4x8)	0.64	44	20.35	0.62	12.55	
9	12	32 (4x8)	1.58	158	50.56	0.89	44.89	
10	12	32 (4x8)	1.58	158	50.56	0.89	44.89	
					φ10	172.63	0.62	106.43
					φ12	226.44	0.89	201.04
B 400 S, Control Normal					Peso total	307.47		
							Peso total con mermas (10.00%)	338.22

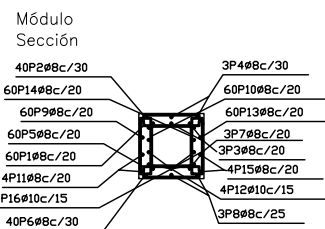
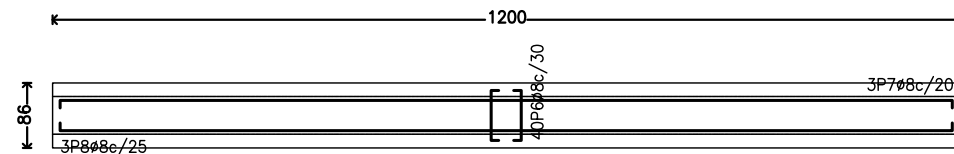
Aleta inicial izquierda, Aleta inicial derecha, Aleta final izquierda y Aleta final derecha



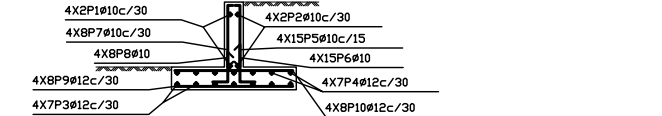
Módulo Losa superior



Módulo Losa inferior



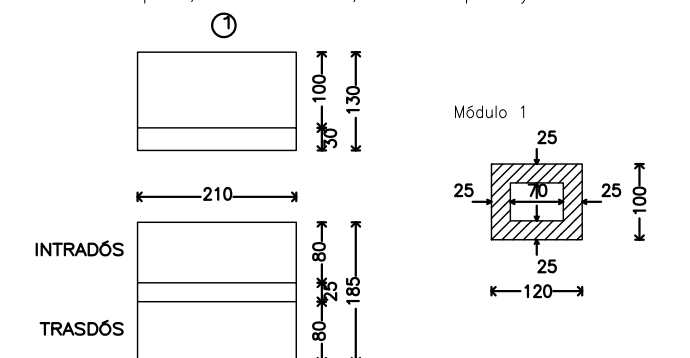
Aleta inicial izquierda, Aleta inicial derecha, Aleta final izquierda y Aleta final derecha



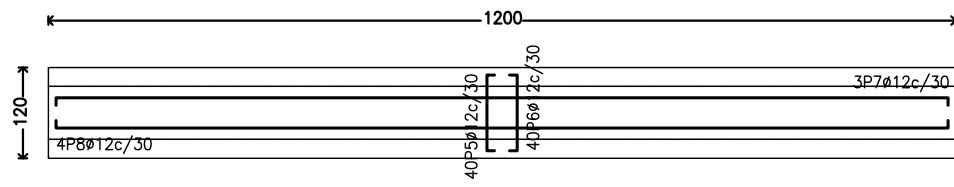
POSICIÓN	φ mm	NÚM. PIEZAS	LONGITUD m	FORMA L=cm	LONGITUD TOTAL m	PESO Kg/m	PESO Kp	
1	10	48	1.09	109	52.51	0.62	32.38	
2	10	40	1.41	108	56.27	0.62	34.70	
3	12	3	12.40	1192	37.19	0.89	33.02	
4	10	4	12.40	1192	49.58	0.62	30.57	
5	12	40	1.33	108	53.28	0.89	47.30	
6	12	40	1.38	108	55.28	0.89	49.08	
7	12	3	12.40	1192	37.19	0.89	33.02	
8	12	4	12.40	1192	49.61	0.89	44.04	
9	10	48	1.08	88	51.65	0.62	31.84	
10	10	48	0.89	89	42.53	0.62	26.22	
11	8	6	12.38	1192	74.29	0.39	29.31	
12	16	2	12.83	1191	25.67	1.58	40.51	
13	10	48	1.08	88	51.65	0.62	31.84	
14	10	48	0.89	89	42.53	0.62	26.22	
15	8	6	12.38	1192	74.29	0.39	29.31	
16	16	2	12.83	1191	25.67	1.58	40.51	
					φ8	148.58	0.39	58.62
					φ10	346.72	0.62	213.77
					φ12	232.55	0.89	206.46
					φ16	51.34	1.58	81.02
B 400 S, Control Normal					Peso total	559.87		
							Peso total con mermas (10.00%)	615.86

POSICIÓN	φ mm	NÚM. PIEZAS	LONGITUD m	FORMA L=cm	LONGITUD TOTAL m	PESO Kg/m	PESO Kp	
1	10	12 (4x3)	2.33	202	27.96	0.62	17.24	
2	10	12 (4x3)	2.33	202	27.96	0.62	17.24	
3	12	28 (4x7)	2.24	202	62.66	0.89	55.63	
4	12	28 (4x7)	2.24	202	62.66	0.89	55.63	
5	10	60 (4x15)	0.84	72	50.40	0.62	31.07	
6	10	60 (4x15)	0.74	54	44.16	0.62	27.23	
7	10	32 (4x8)	0.84	72	26.88	0.62	16.57	
8	10	32 (4x8)	0.64	44	20.35	0.62	12.55	
9	12	32 (4x8)	1.78	178	56.96	0.89	50.57	
10	12	32 (4x8)	1.78	178	56.96	0.89	50.57	
					φ10	197.71	0.62	121.90
					φ12	239.24	0.89	212.40
B 400 S, Control Normal					Peso total	334.30		
							Peso total con mermas (10.00%)	367.73

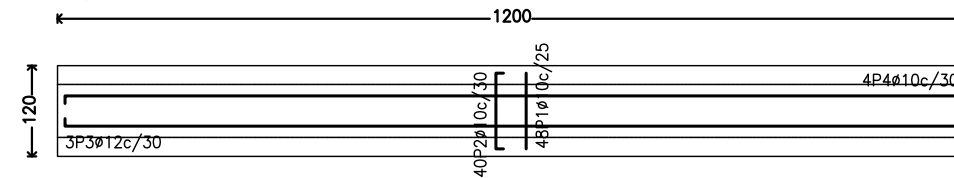
Aleta inicial izquierda, Aleta inicial derecha, Aleta final izquierda y Aleta final derecha



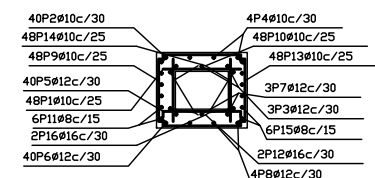
Módulo Losa inferior



Módulo Losa superior



Módulo Sección



Aleta inicial izquierda, Aleta inicial derecha, Aleta final izquierda y Aleta final derecha

