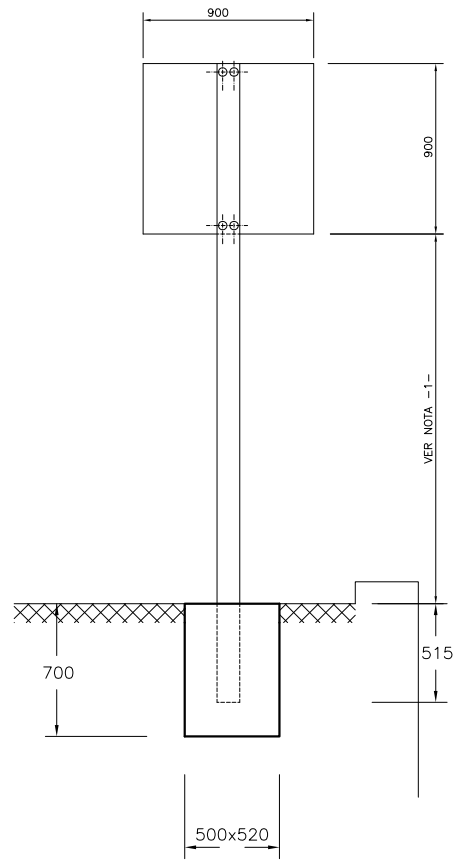
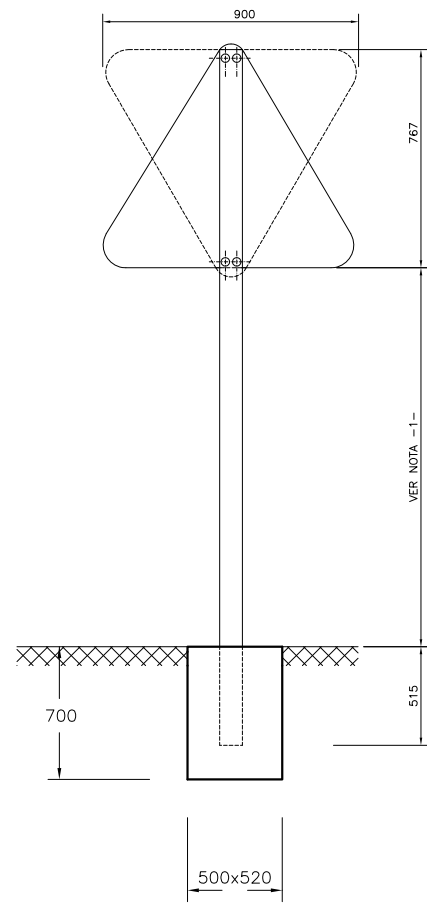


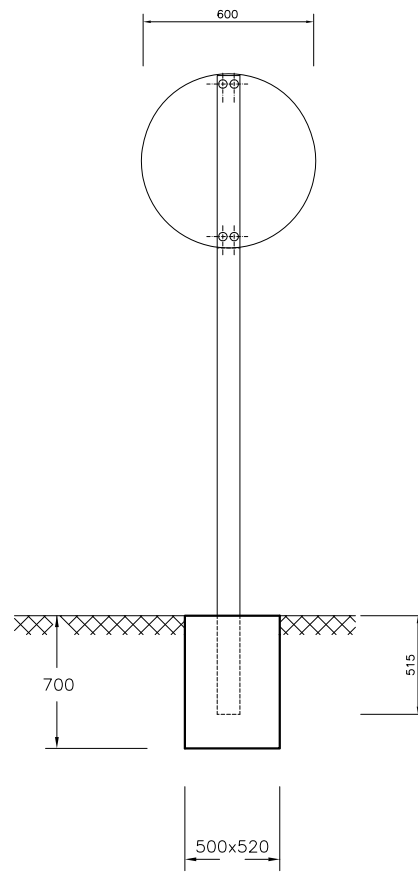
DET. SEÑAL CUADRANGULAR
E 140



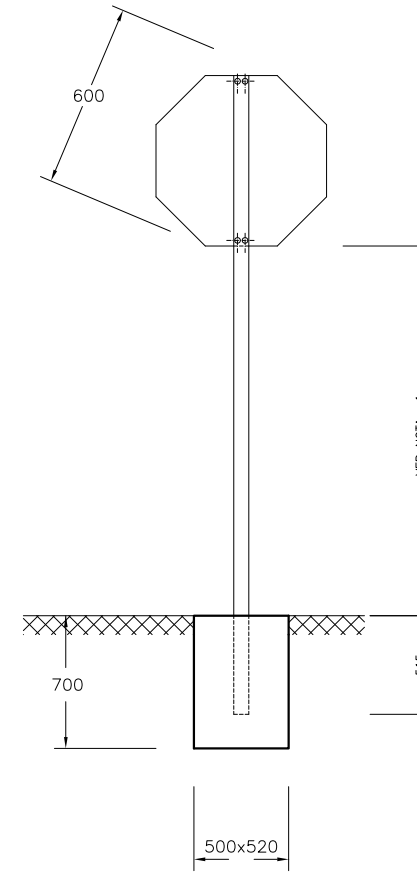
DET. SEÑAL TRIANGULAR
E 140



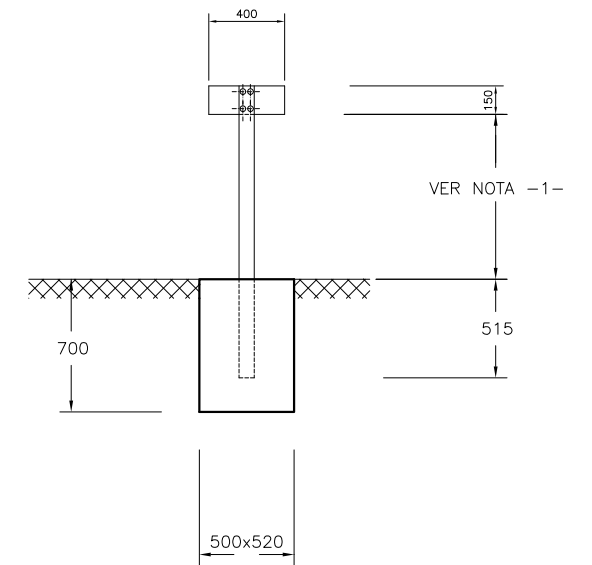
DET. SEÑAL CIRCULAR
E 140



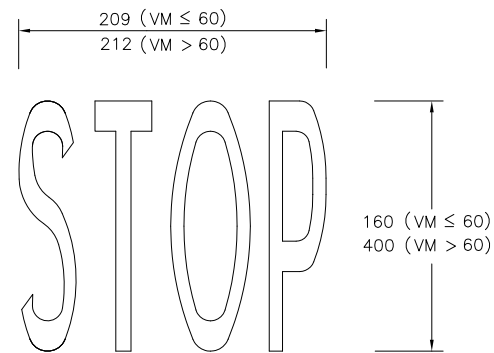
DET. SEÑAL OCTOGONAL
E 140



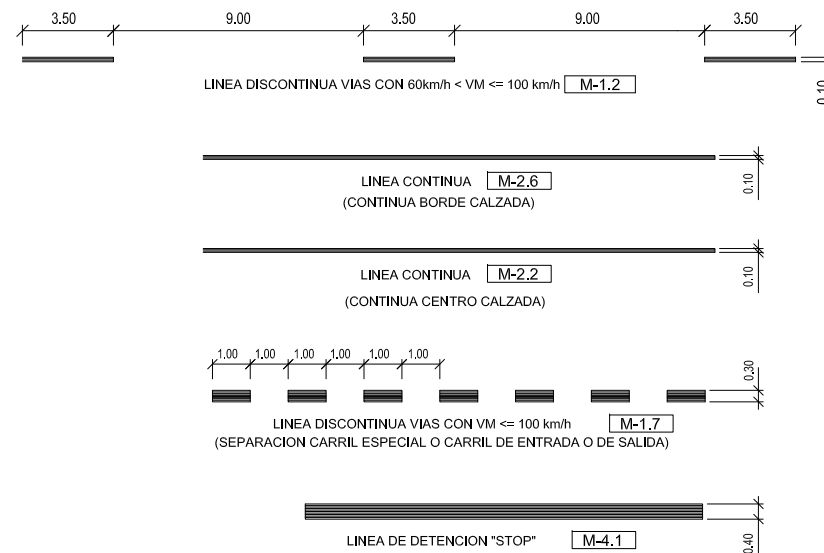
DET. SEÑAL RECTANGULAR (PLACAS COMPLEMENTARIAS)
E 140



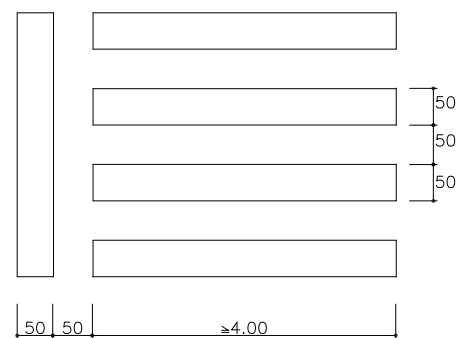
DET. DETALLE DE "STOP"
E 150



DET. LINEAS LONGITUDINALES



DET. DETALLE PASO CEBRA PEATONAL
E 1100



NOTAS

- 1.- LA ALTIMA DE SEÑALES SERA DE 2.00 M. Y DE 1.80M. EN RAMALES
- 2.- TODAS LAS DIMENSIONES EN MILIMETROS
- 3.- TODOS LOS MATERIALES SON DE ACERO GALVANIZADO EN CALIENTE
- 4.- LAS PLACAS DE SENALES EN ACERO PREGALVANIZADO, EN RELIEVE EN ORLA Y VACIADO EL SOMBREADO.
- 5.- TORNILLERIA Y ARANDELAS EN ACERO INOXIDABLE, CONVENIENTE QUE LAS PIEZAS DE ANCLAJE TAMBIEN.
- 6.- LAS SEÑALES SERAN REFLEXIVAS DE NIVEL 2