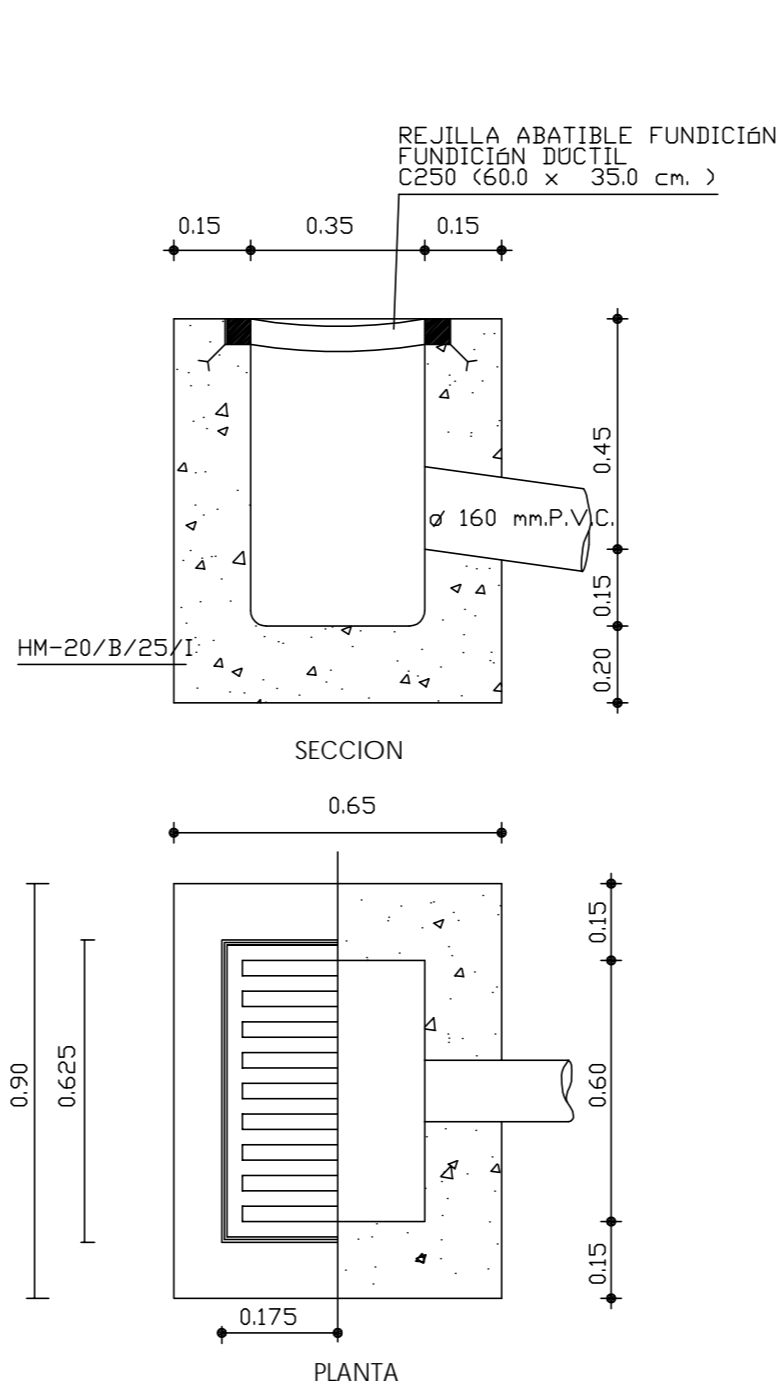
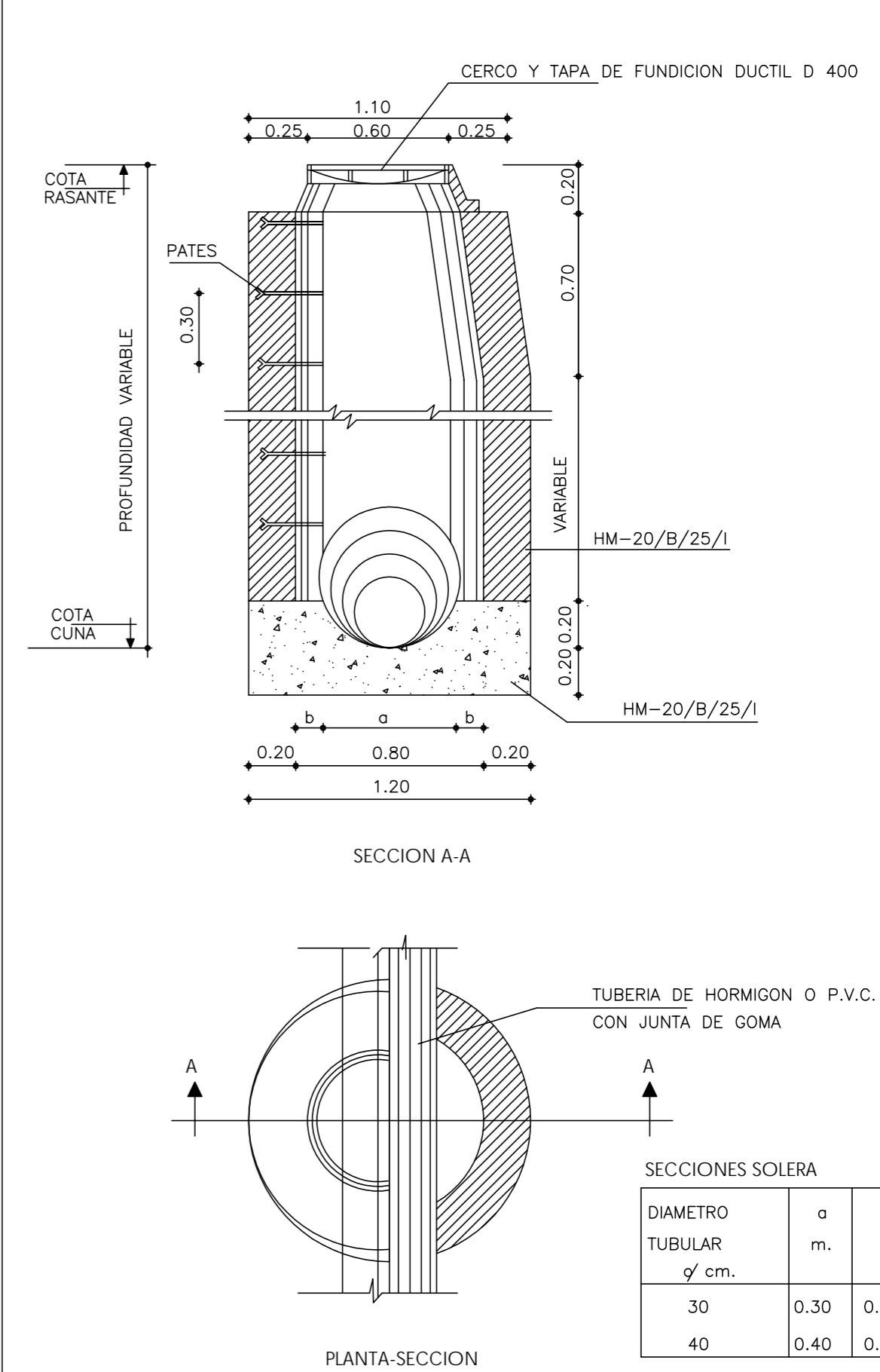


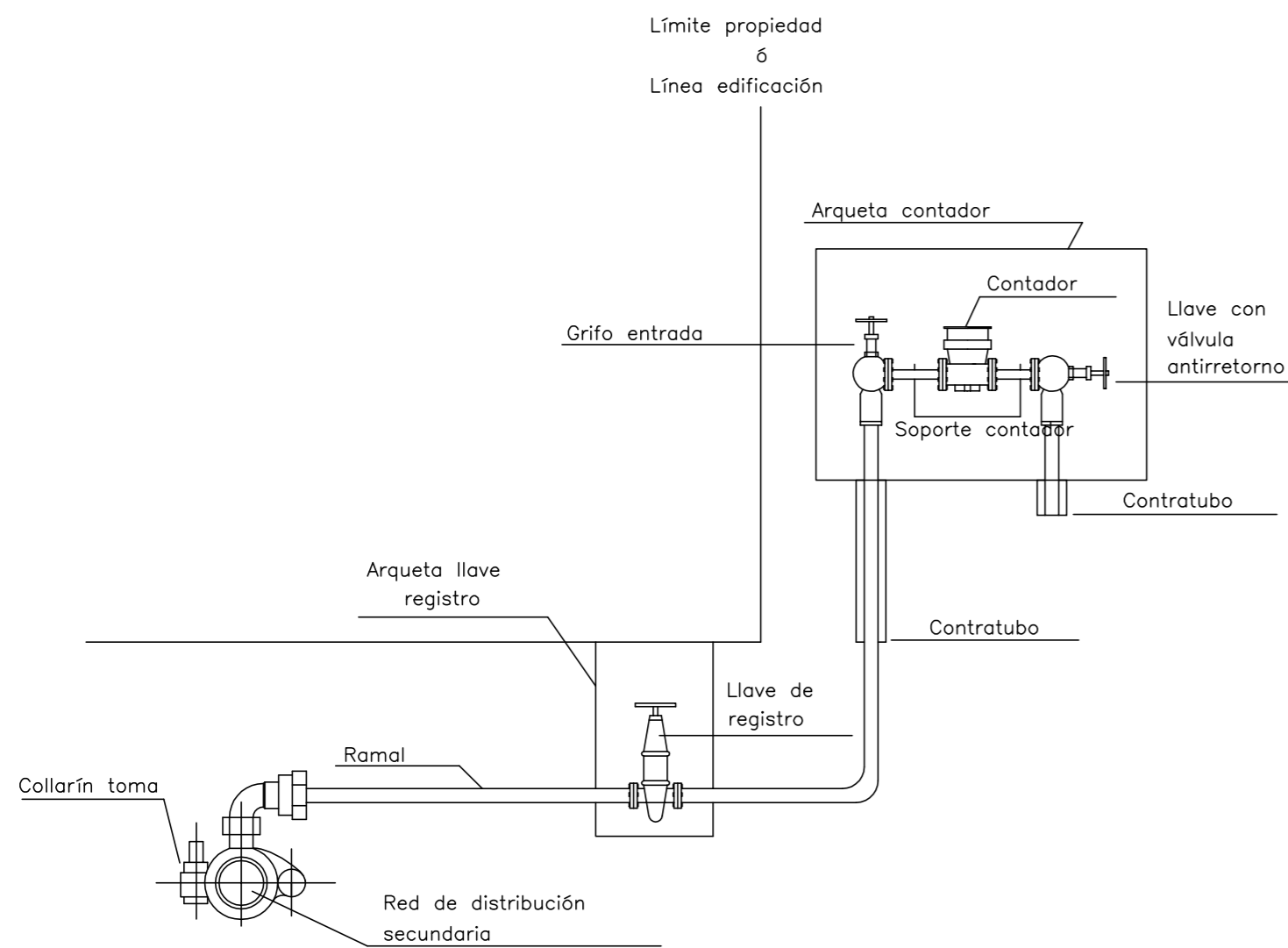
HIDRANTE ENTERRADO DOBLE COLUMNA



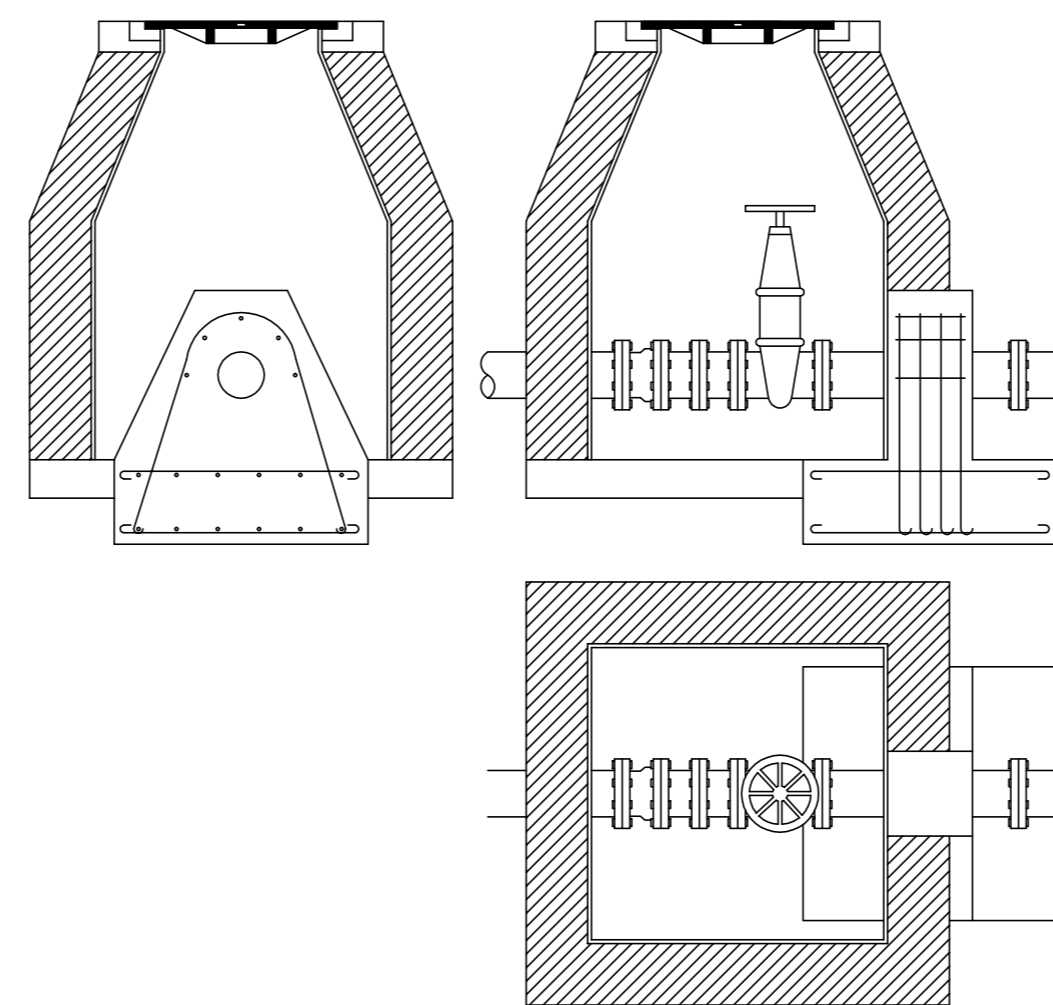
SUMIDERO



POZO REGISTRO CIRCULAR



ACOMETIDA PARA CONTADOR COLOCADO



REGISTRO Y VÁLVULA

PROYECTO BÁSICO Y DE EJECUCIÓN
HUMANIZACIÓN DE LA CALLE ALMUIÑA. CONCELLO DE MARÍN

PLANO: DETALLES INSTALACIONES
Nº PLANO: 13
ESCALA: N.A.
CÓDIGO: I-05
FECHA: DICIEMBRE 2013

PROPIEDAD: CONCELLO DE MARÍN

NAOS 04 ARQUITECTOS S.L.P.
SANTIAGO GONZÁLEZ
PAULA COSTOYA
MÓNICA FERNÁNDEZ
MIGUEL PORRAS