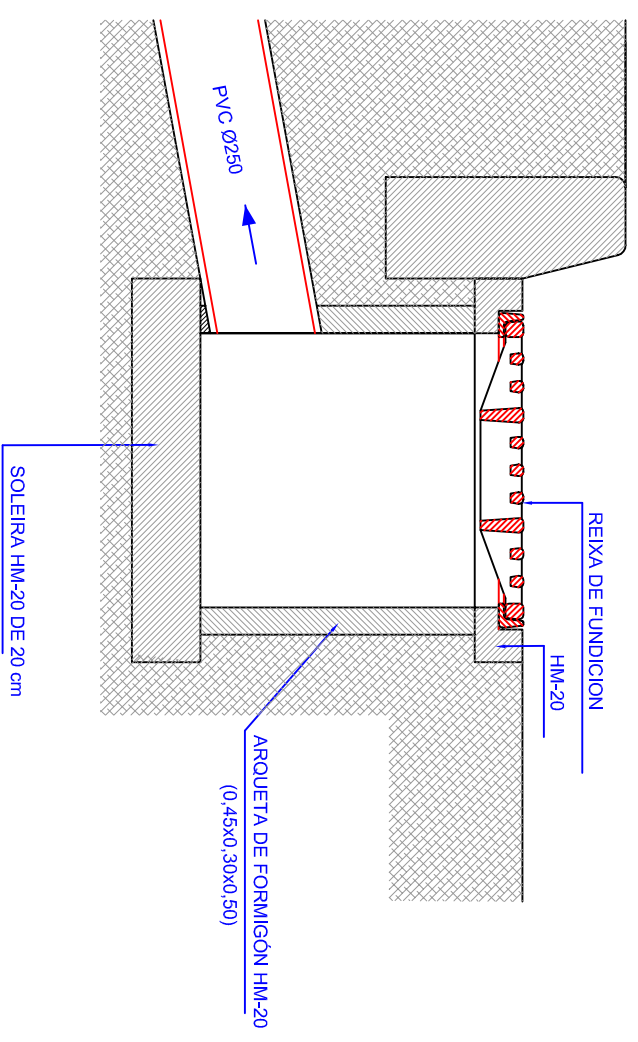
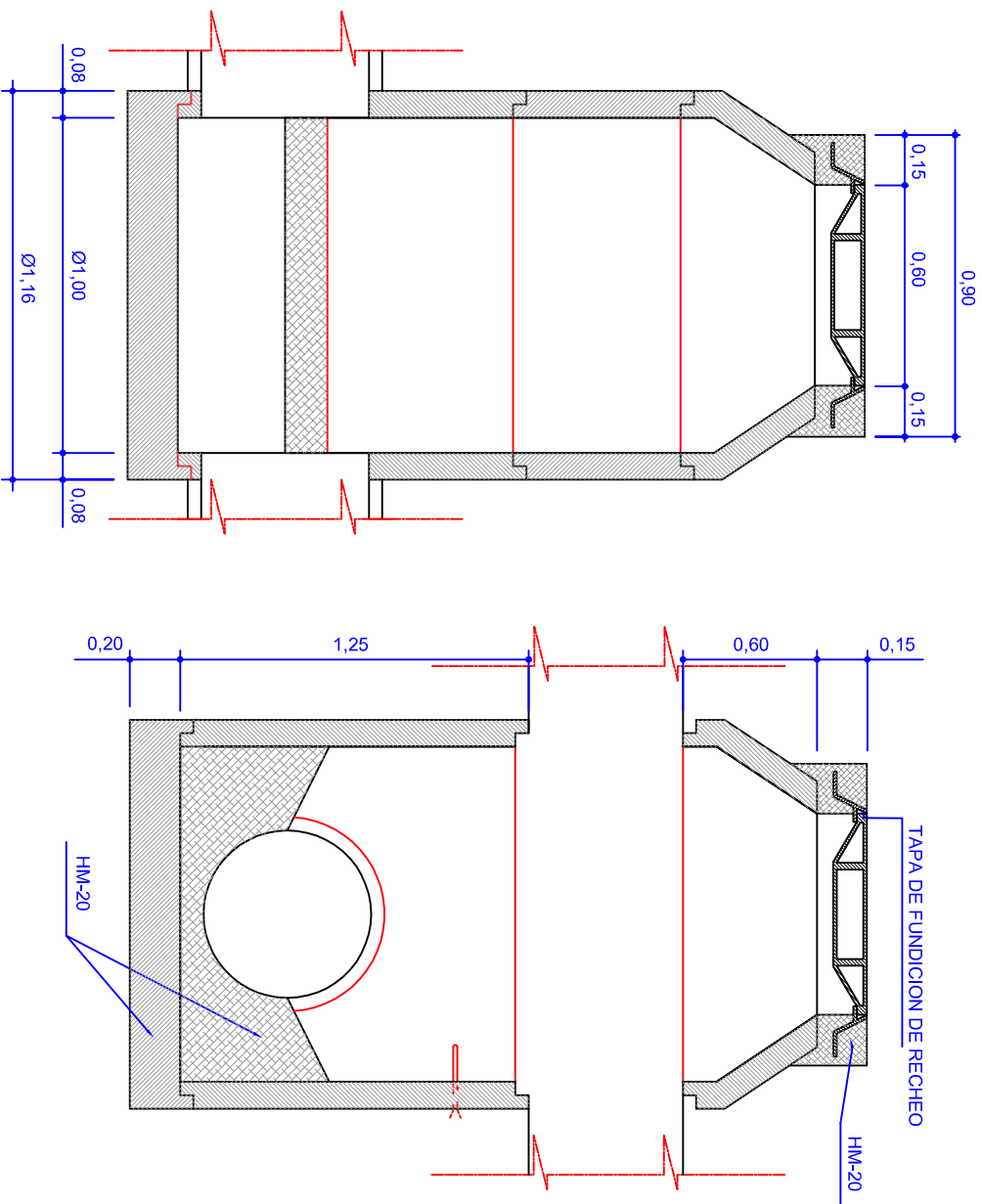


POZO DE REGISTRO DE AROS PREFABRICADOS

ALZADO-SECCION 1

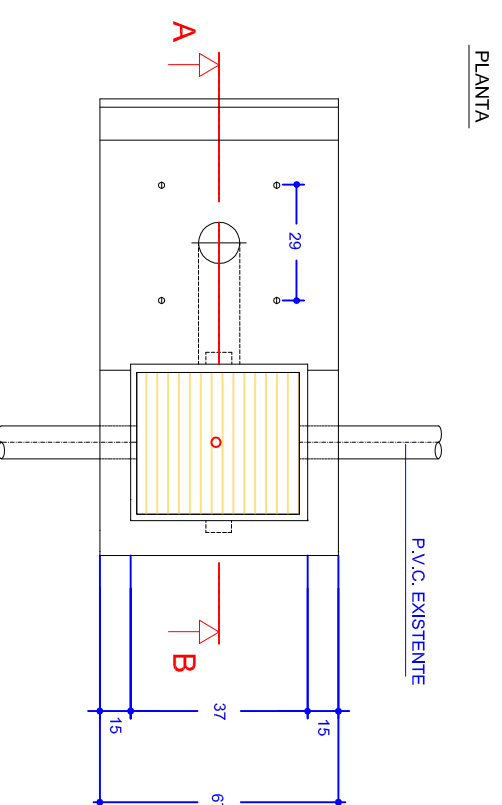
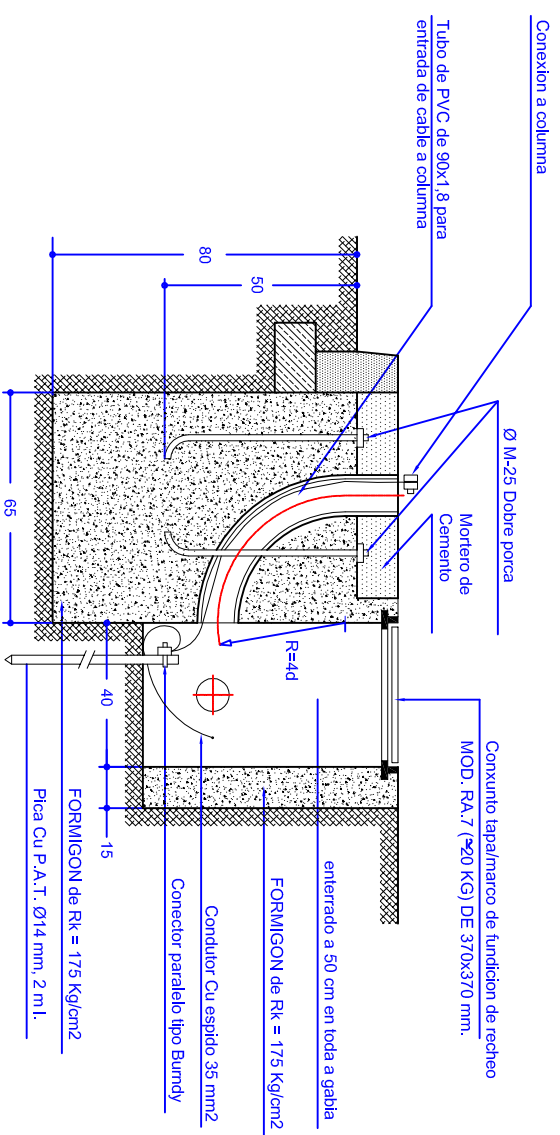
ALZADO-SECCION 2

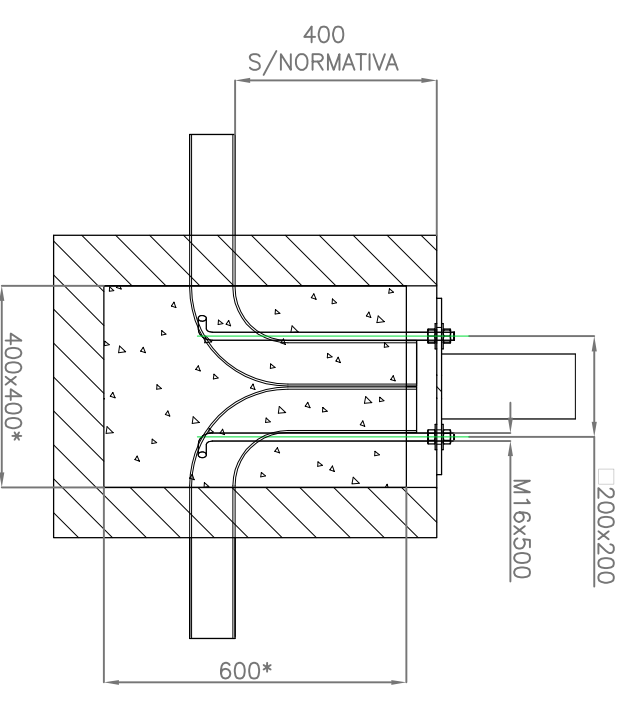
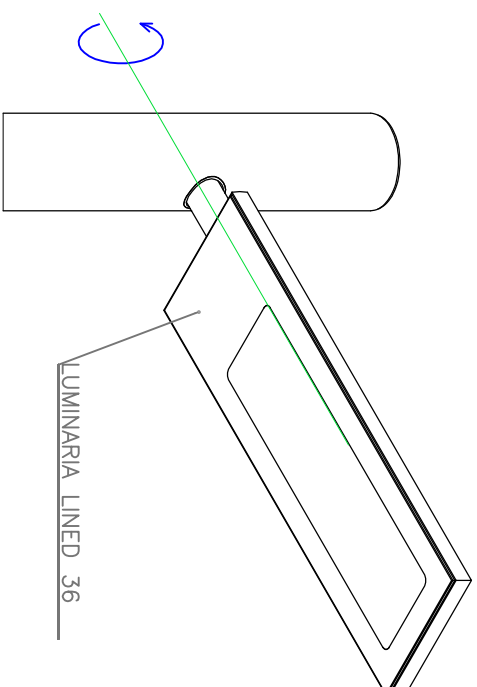
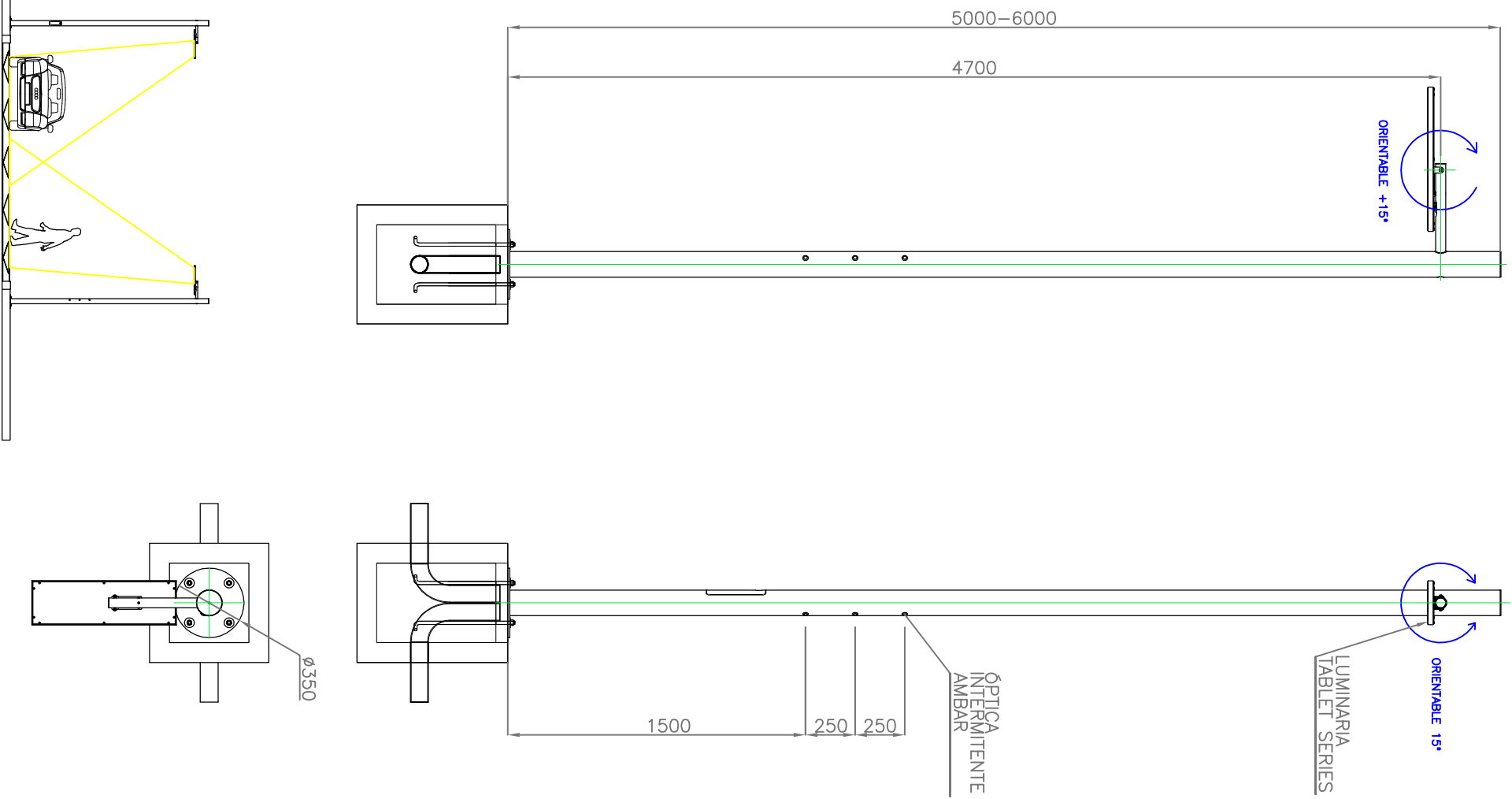
SUMIDOIRO CON REIXA



CIMENTACION DE COLUMNA CON ARQUETA

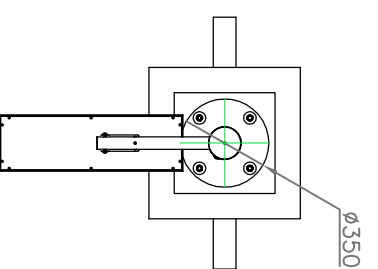
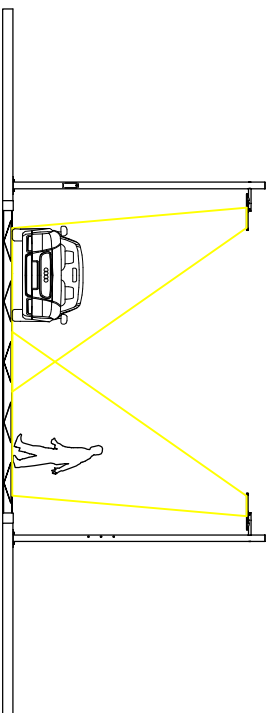
SECCION A-B

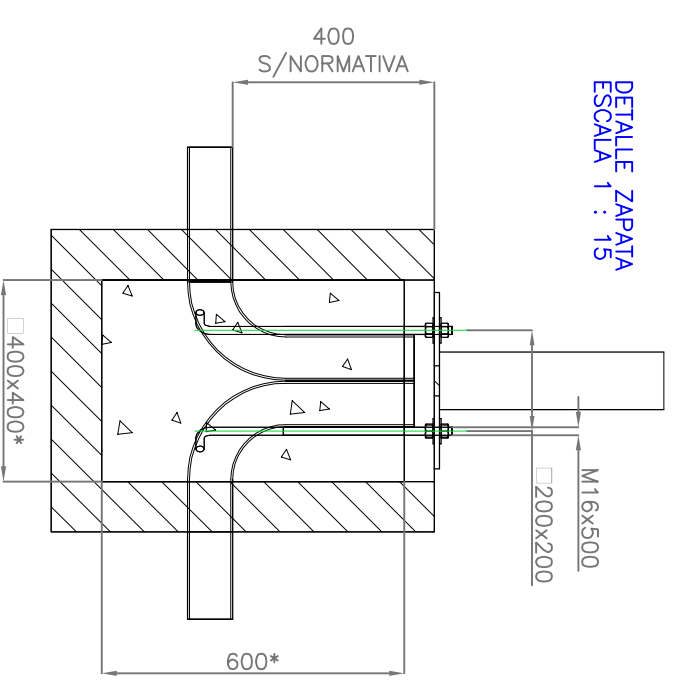
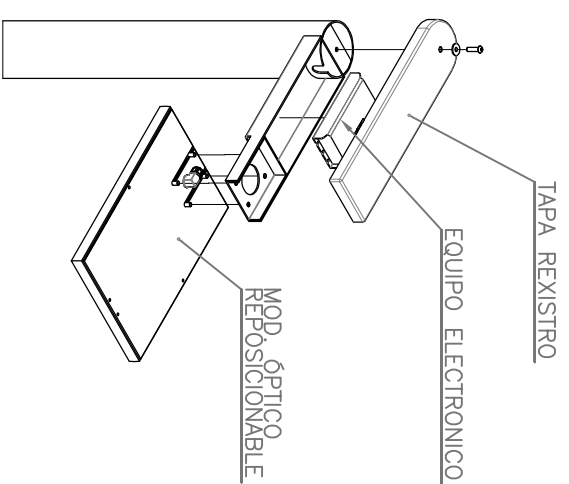
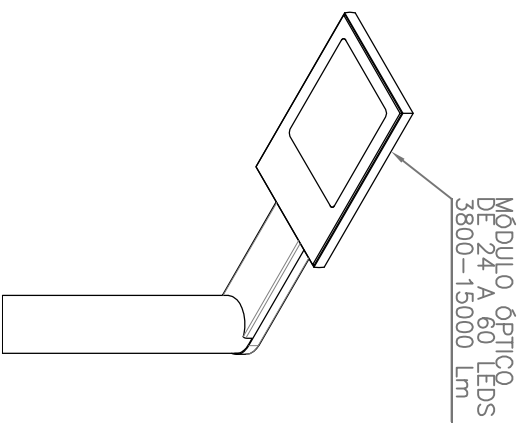
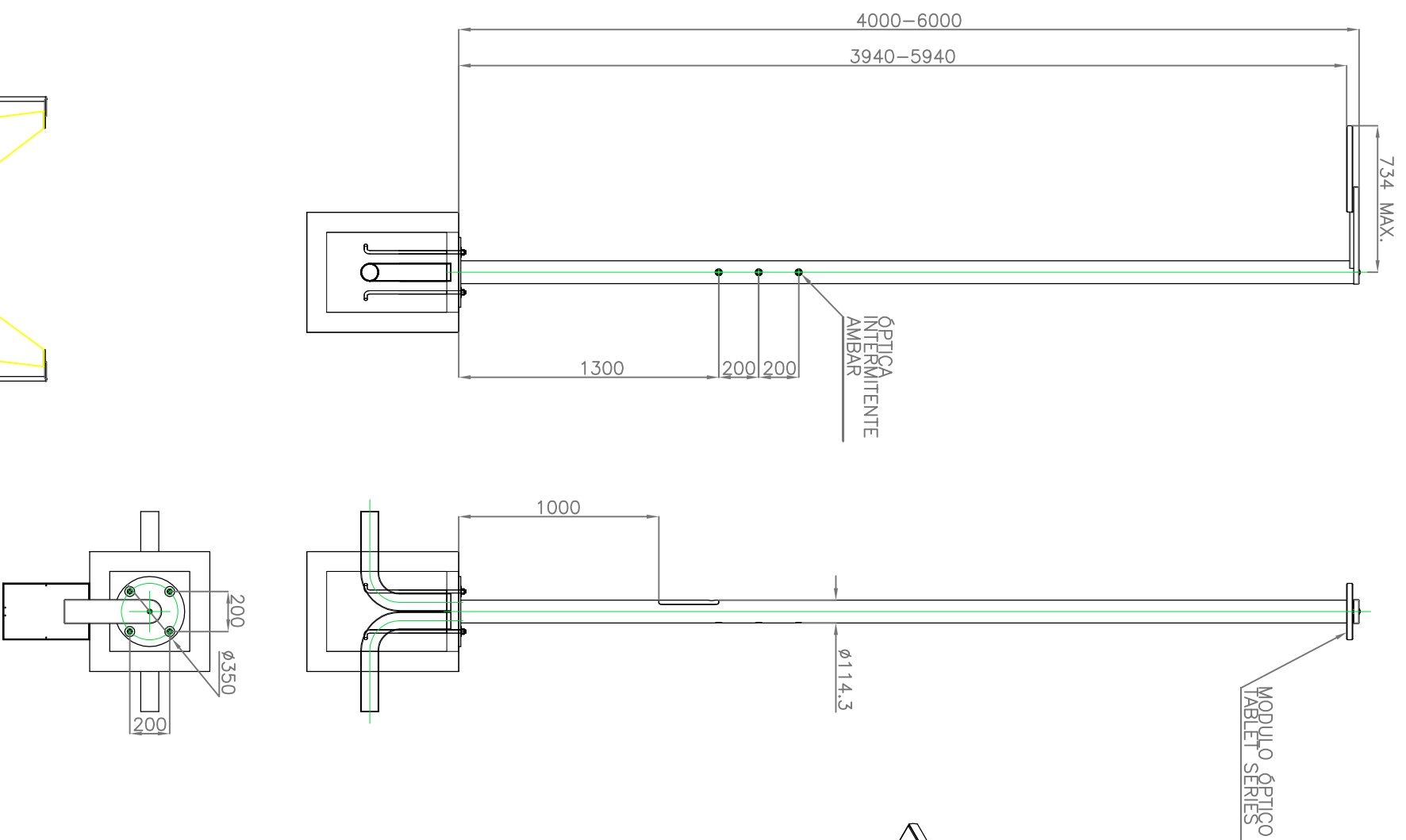




* ORIENTATIVAS, DEPENDE DO TERREO

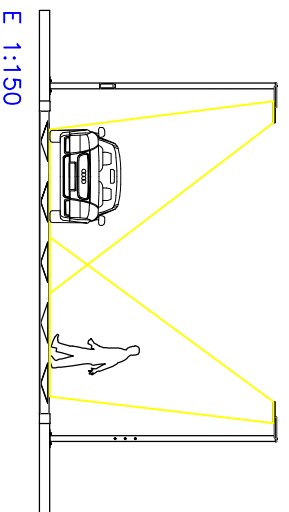
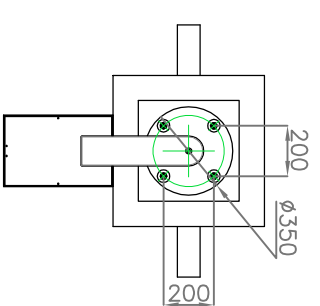
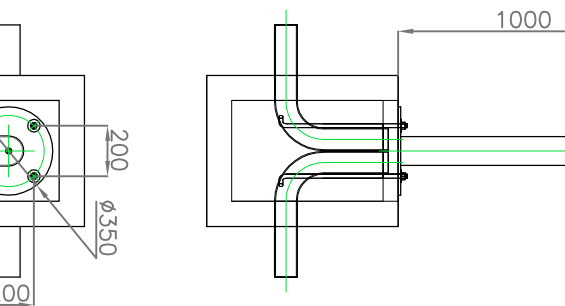
Montaxe e instalación de conxunto de iluminación para reforzo de pasos de peóns: con columna de hasta 6 metros de altura, composta por estrutura cilíndrica de sección de \varnothing 114 mm fabricada en aceiro ao carbono S-235/275-JR electrosoldada, profexida a través dun proceso de galvanizado en quente por inmersión, con brazo incorporado orientable en dous eixos. Acabado exterior do conxunto mediante termolacado con po de poliuretano en RAL a definir pola D.F. Luminaria formada por placa de aluminio estrutural mecanizada e anodizada, que actúa como elemento de soporte e dissipador de calor, con peche de vidro tépedo e serigrafado, marco envolvente de aliaxe de aluminio 6063-T5 anodizado, conector estanco (alimentación + Control), módulo óptico con 36 LED de alto rendemento multiconfigurable, con máxima precisión óptica mediante emprego de lentes LEDL de alto rendemento. OPTICAL PROL FOCUSED SYSTEM ou similar. Con balizamento intermitente composto por tres ópticas LED intermitentes, colocadas na columna, orientadas cara aos vehículos.





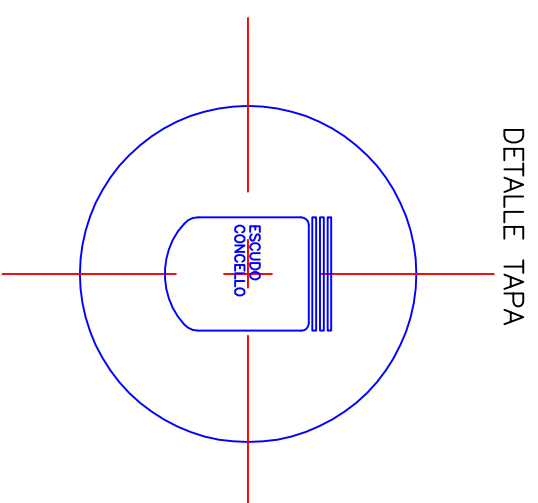
DETALLE ZAPATA
ESCALA 1 : 15

* ORIENTATIVAS, DEPENDE DO TERREO

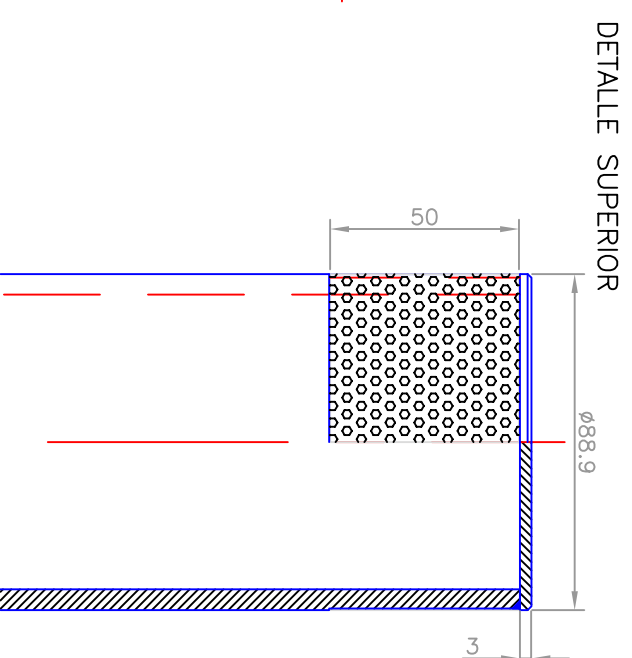


E 1:150

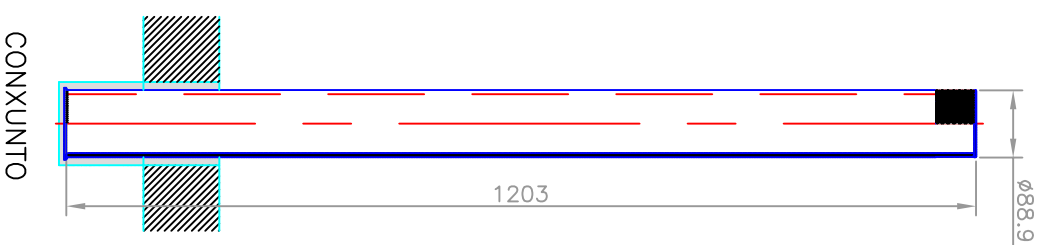
DEPUTACIÓN PONTEVEDRA mobilidade e velocidade segura	PLAN MOVESE mobilidade e velocidade segura	COMARCAS: DEZA, CALDAS E O SALINÉS FASE I	ACTUACIÓN: DETALLES	PLANO: LUMINARIA 2	O ENXENHEIRO AUTOR DO PROXECTO: Asdo, Jaime David Rubio De Saiz Enxeñeiro de Camiños, Canles e Portos	A TÉCNICO DE PROXECTOS DE MOBILIDADE: Asdo, Noemi Romero Nieto Enxeñeira de Camiños, Canles e Portos	ESCALA: A3=1:30	DATA: AGOSTO DE 2016	NÚMERO DO PLANO: FOLIA: 11 03 DE 04



DETALLE TAPA

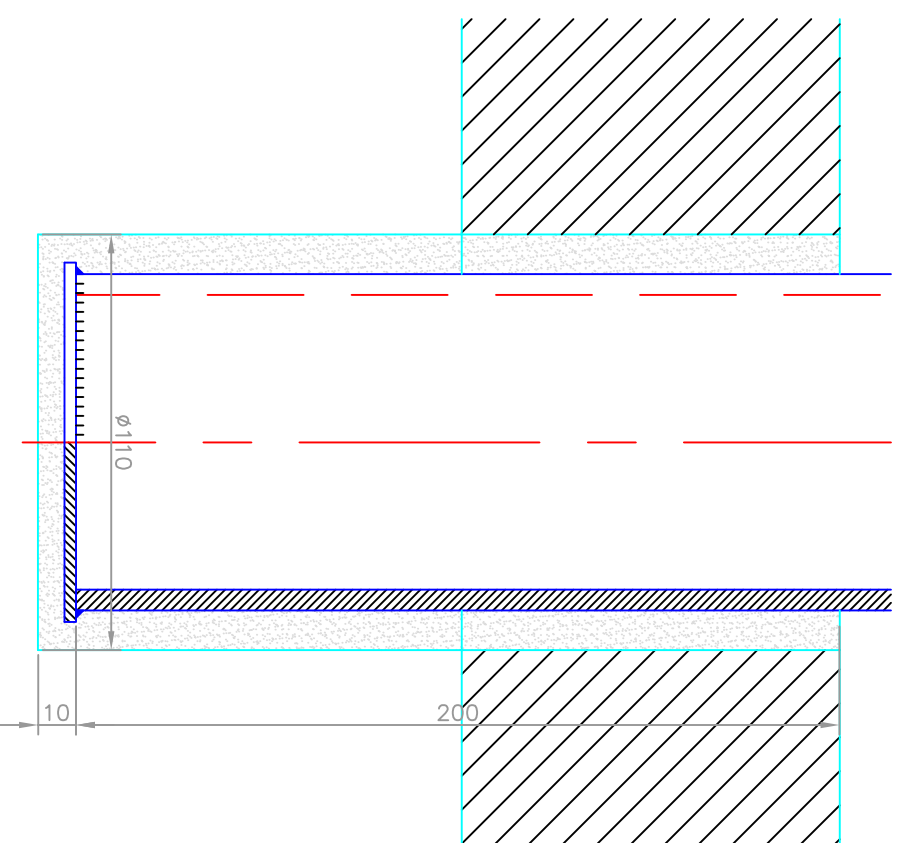


DETALLE SUPERIOR



CONXUNTO

DETALLE EMPOTRAMENTO



Subministrado e instalación de bolarndo fixo formado por cilindro de aceiro inoxidable, acabado esmerilizado, de entre 1000-1200 mm de altura, sección diámetro 90x5 mm, a elixir modelo e características técnicas pola dirección facultativa. Mecanizado superior para inserción de banda reflectora. Tapa superior gravada co escudo do concello. Instalación mediante empotramento no pavimento con morteiro de resina. I/ancoraxes, resinas e parafusos necesaria.