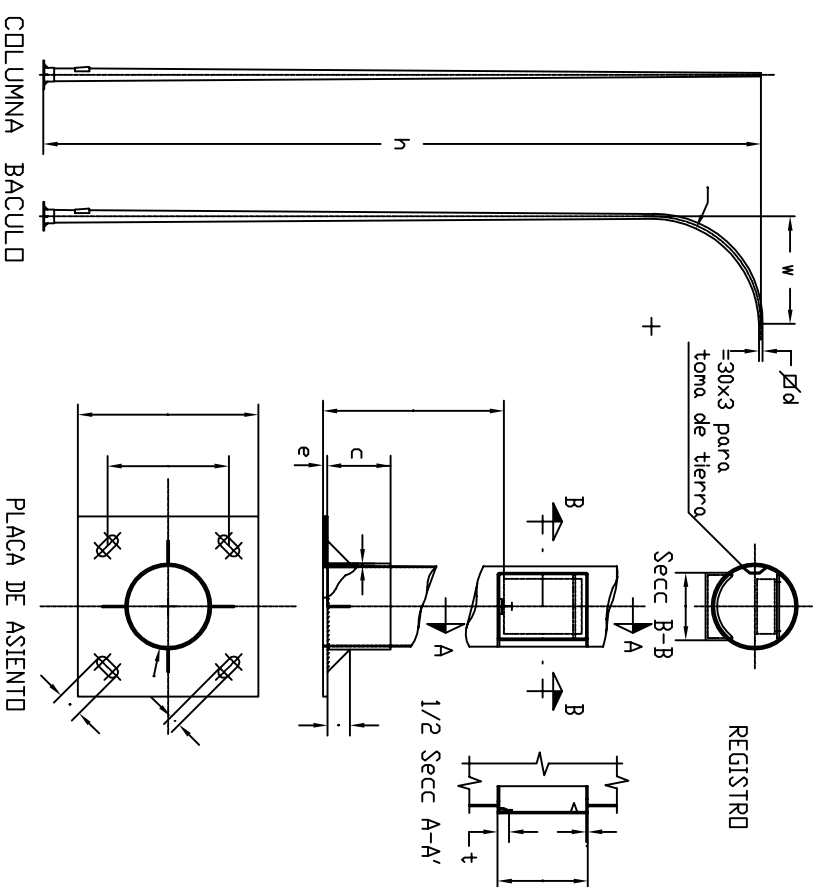
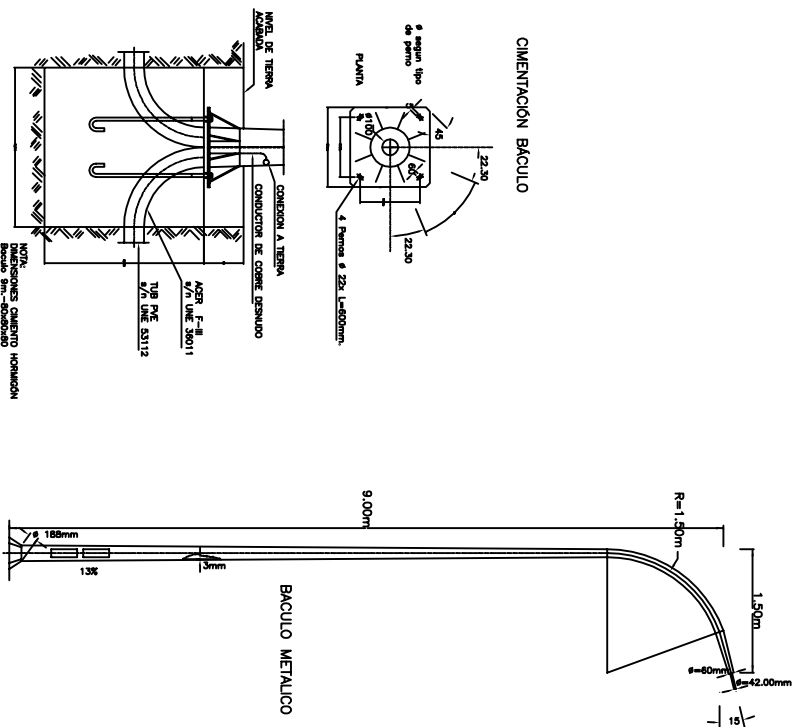


# DETALLES DE ALUMBRADO

COLUMNA Y BACULO - Tipo AM-10



COLUMNA	COTAS PLACA DE ASIENTO										COTAS REGISTRO				BACULO
	h	b	c	e	f	g	k	l	n	u	m	p	t	v	
4000	300	140	6	215	300	45	20	50x4	4	110	170	32	4	4000	
5000	410	"	"	"	"	"	"	"	"	"	"	"	"	5000	
6000	"	"	"	"	"	"	"	"	"	"	"	"	"	6000	
7000	440	"	8	285	400	50	25	"	"	150	200	"	"	7000	
8000	"	"	"	"	"	"	"	"	"	"	"	"	"	8000	
9000	"	"	"	"	"	"	"	"	"	"	"	"	"	9000	
10.000	"	"	10	"	"	"	"	"	"	"	"	"	"	10.000	
11.000	"	"	"	"	"	"	"	"	"	"	"	"	"	11.000	
12.000	"	"	"	"	"	"	"	"	"	"	"	"	"	12.000	
14.000	"	"	12	"	"	"	"	"	"	"	"	"	"	14.000	
16.000	"	"	14	350	500	60	30	"	"	"	"	"	"	16.000	
18.000	"	"	"	"	"	"	"	"	"	"	"	"	"	18.000	

EXCMA. DEPUTACIÓN DE PONTEVEDRA

AUTOR DEL PROYECTO:

JAVIER CARBALLO NÚÑEZ

ESCALA:

VARIAS

PROYECTO EJECUCIÓN:

ENSANCHE E.P. 2906 OS VALOS-GUIZÁN (PK. 1+140 A 2+620)

DESIGNACION PLANO:

DETALLES CONSTRUCTIVOS

FECHA:

NOVIEMBRE 2013

Nº PLANO HOJA

11 2 / 4