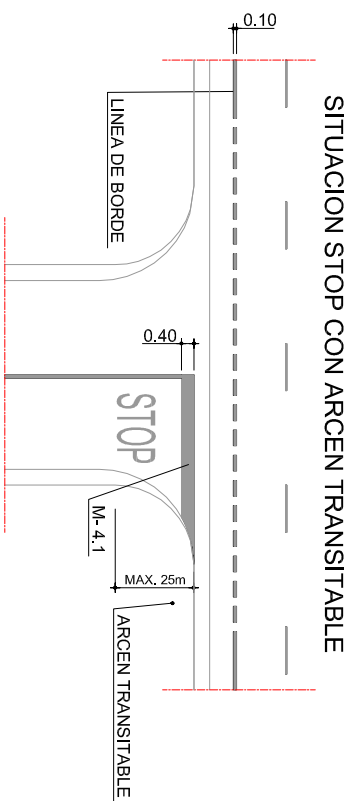
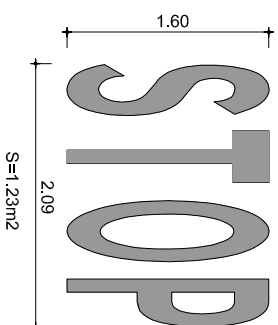


## DETALLES DE SEÑALIZACIÓN

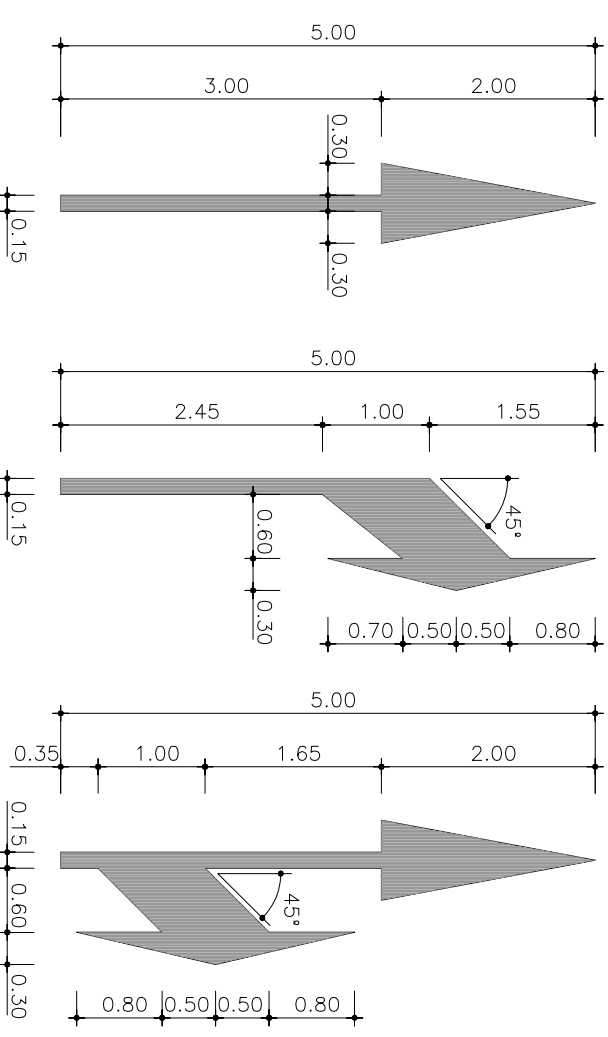
### INSCRIPCIONES Y MARCAS VIALES TRANSVERSALES



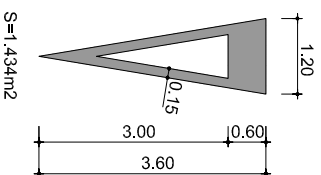
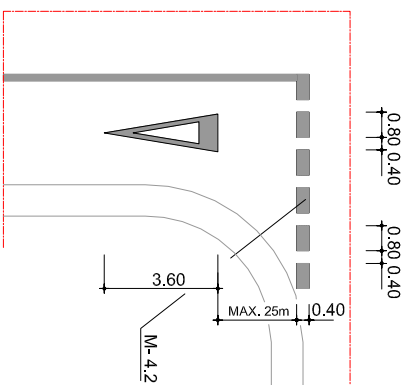
M-6.4 VIA CON VM < 60Km/h



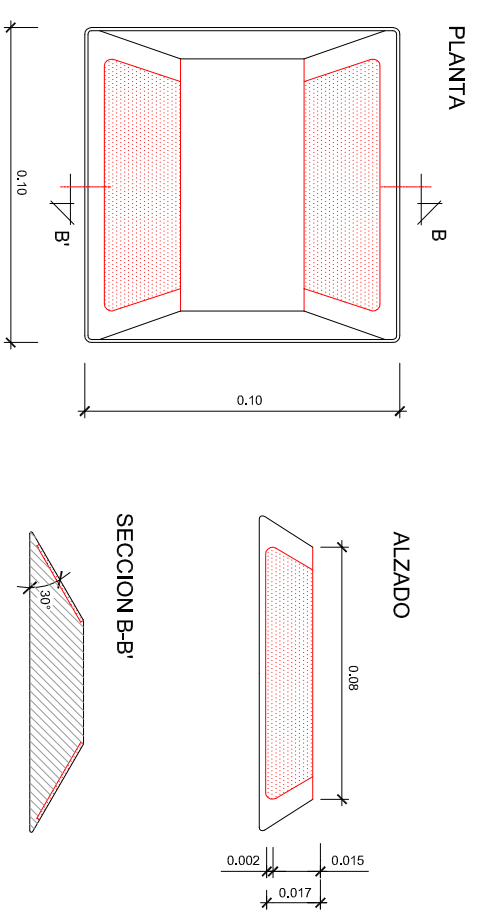
### FLECHAS DE DIRECCION O DE SELECCION DE CARRILES



M-6.5 CEDA EL PASO



### CAPTAFAROS REFLECTANTES EN PAVIMENTO

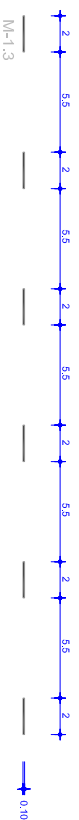


#### COLOCACION

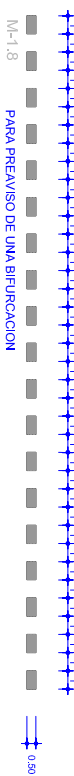
DELINEADOR SOBRE BARRERA	SE SITUARÁN SOBRE LA BARRERA DE LOS MARGENES CADA 8m.
CAPTAFARO EN PAVIMENTO	SE SITUARÁN EN AMBOS MARGENES CADA 20m. EN EL TRONCO SE SITUARÁN EN AMBOS MARGENES CADA 8m. EN INTERSECCIONES O ENLACES

### MARCAS VIALES LONGITUDINALES

PARA SEPARACION DE CARRILES NORMALES



PARA SEPARACION DE CARRILES DE ENTRADA O SALIDA



PARA PREAVISO DE UNA BIFURCACION

PARA BORDE DE CALZADA



EXCMA. DEPUTACIÓN DE PONTEVEDRA

AUTOR DEL PROYECTO:

CONCELLO DE REDONDELA

ESCALA:

VARIAS

PROYECTO EJECUCION:

ENSANCHE E.P. 2906 OS VALOS-GUIZÁN (PK. 1+140 A 2+620)

DESIGNACION PLANO:

DETALLES CONSTRUCTIVOS

FECHA:

NOVIEMBRE 2013

Nº PLANO HOJA

11 3 / 4