

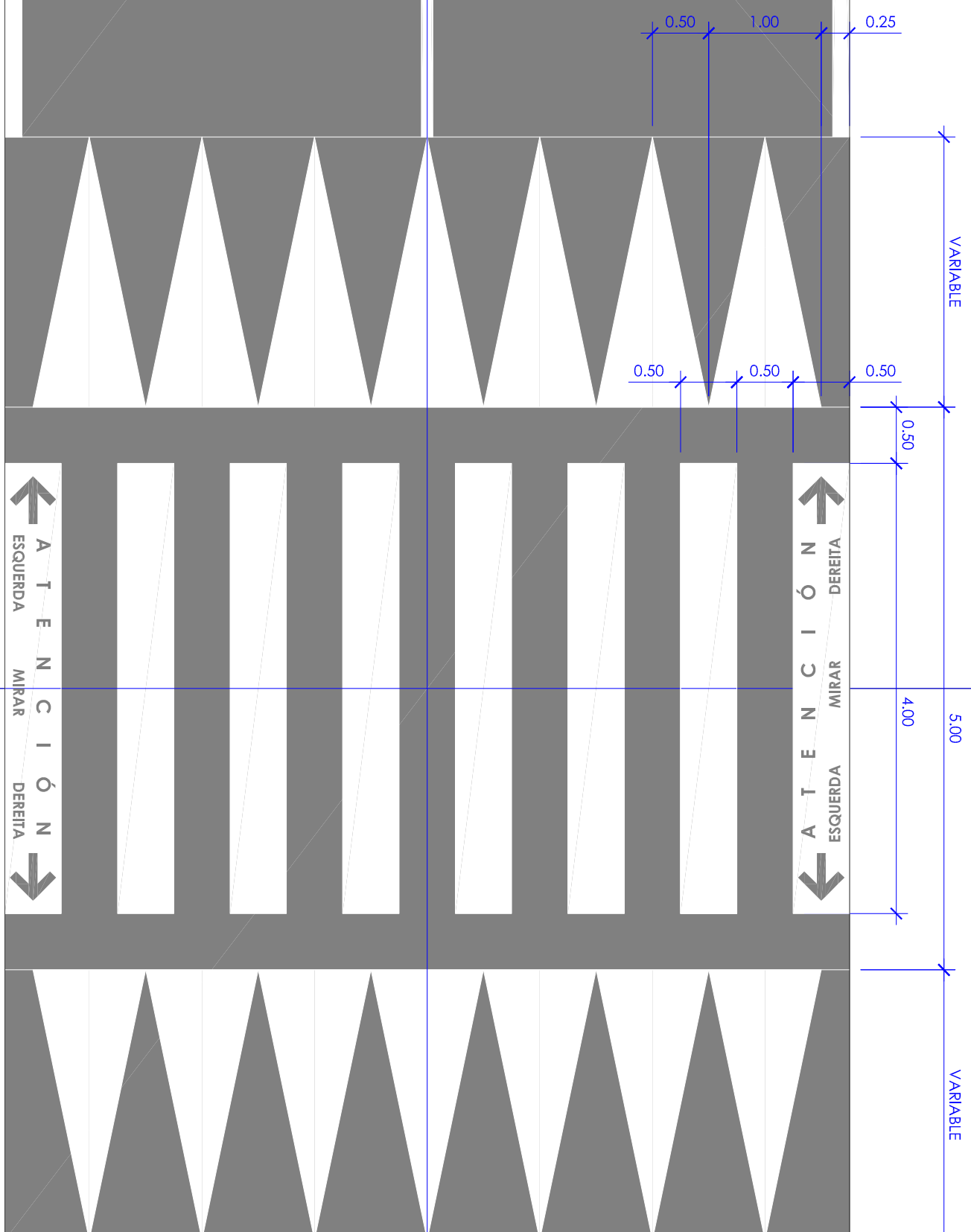
6,00 % pend.

5,00

6,00 % pend.

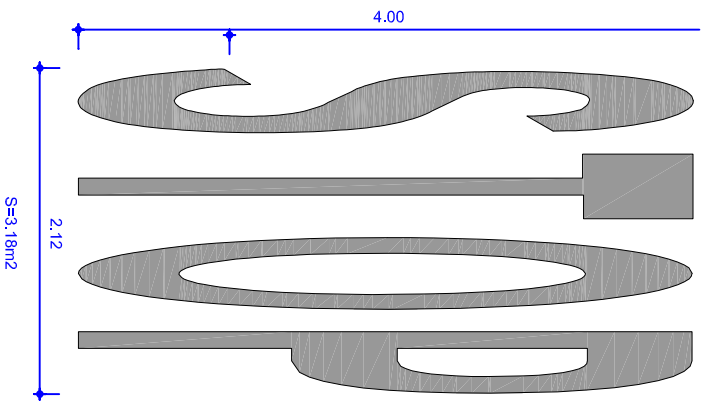
VARIABLE

# SECCIÓN

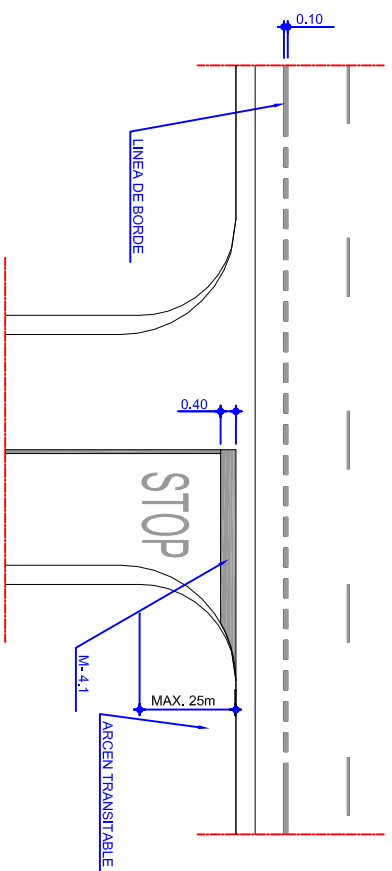


# PLANTA

M-6.3 VIA CON VM > 60Km/h

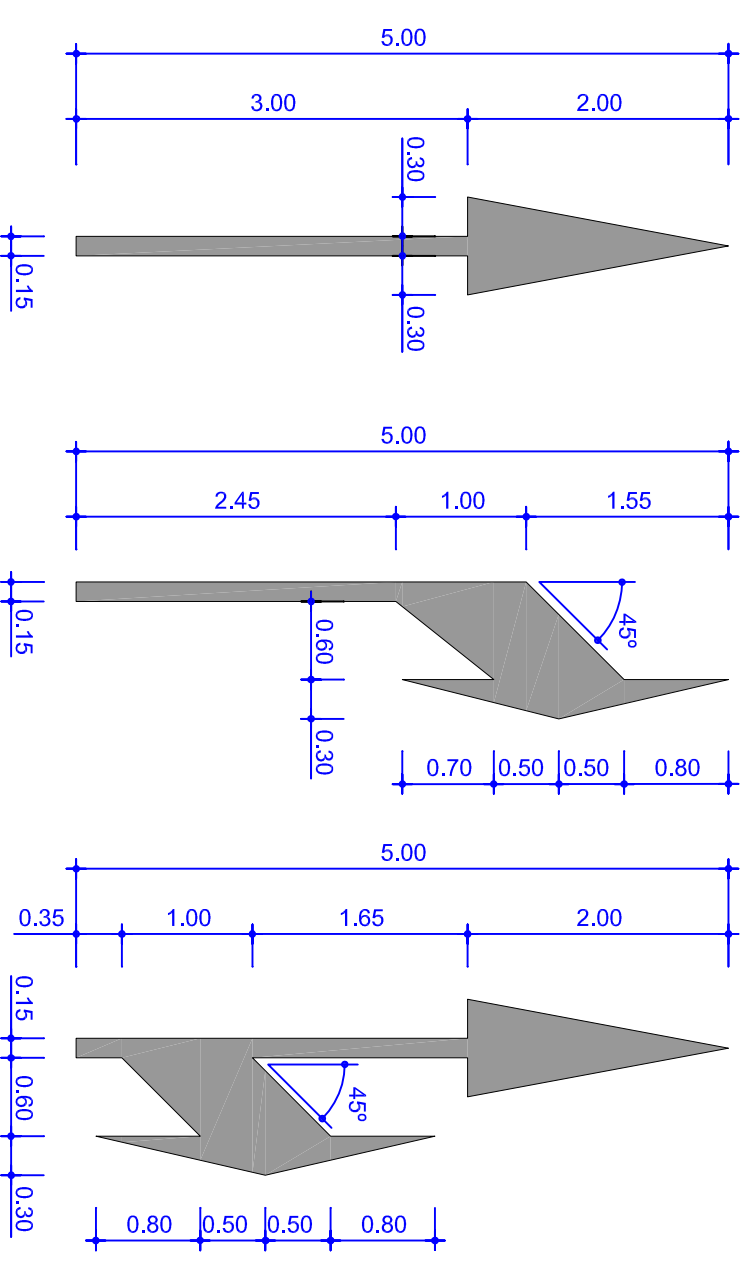


SITUACION STOP CON ARCEN TRANSITABLE

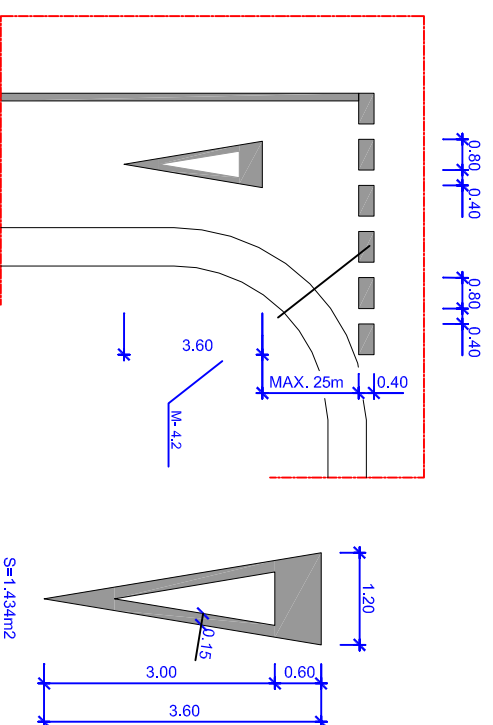


FLECHAS DE DIRECCION O DE SELECCION DE CARRILES

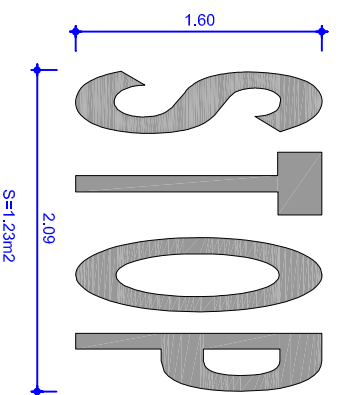
M-5.2 VIA CON VM < 60Km/h



M-6.5 CEDA EL PASO

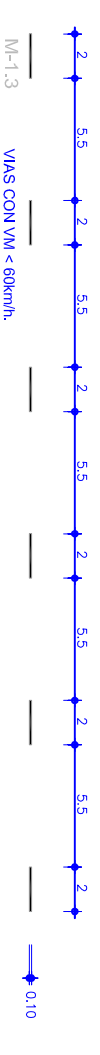


M-6.4 VIA CON VM < 60Km/h



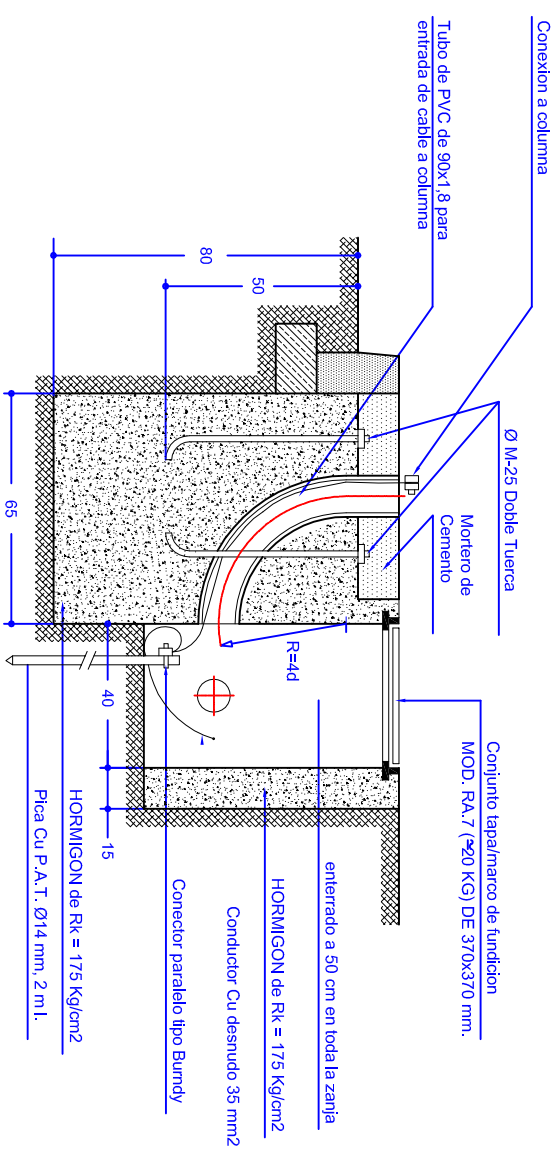
MARCAS LONGITUDINALES DISCONTINUAS

PARA SEPARACION DE CARRILES NORMALES

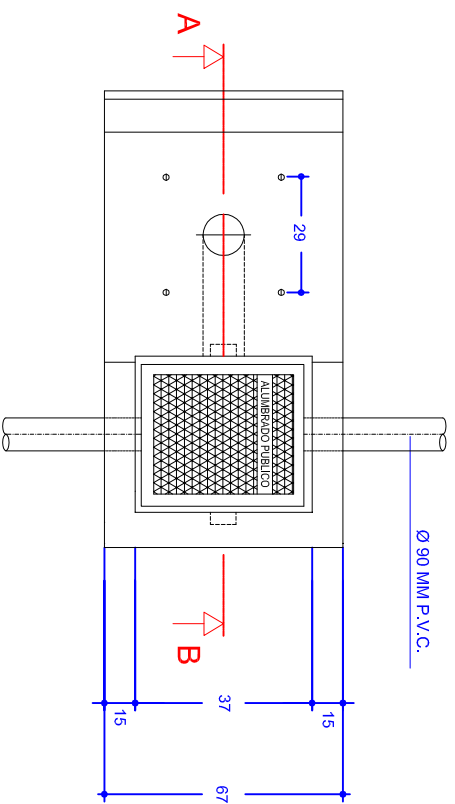


### CIMENTACION DE COLUMNA CON ARQUETA ADOSADA

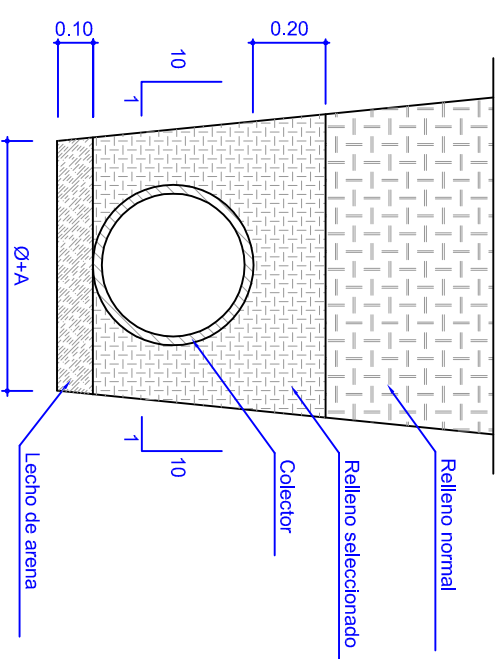
SECCION A-B



PLANTA

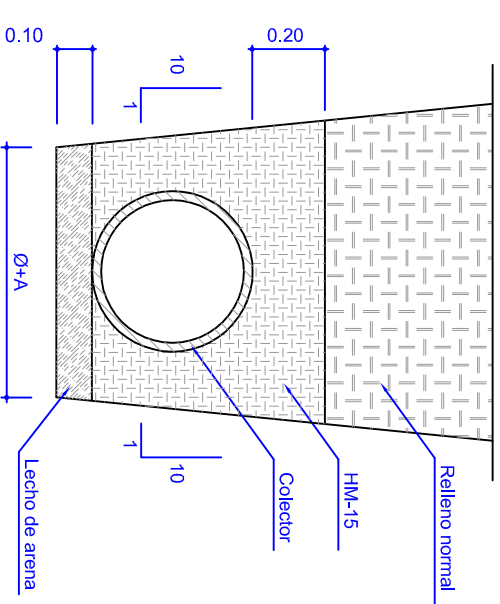


### ZANJA PLUVIALES



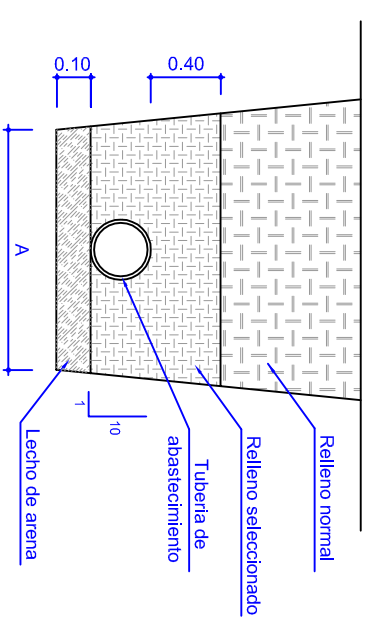
Ø	A
Tubos Ø ≤ 600	0.20
Tubos Ø > 600	0.80

### ZANJA PLUVIALES CON REFUERZO EN CRUCES DE CALZADA



Ø	A
Tubos Ø ≤ 600	0.20
Tubos Ø > 600	0.80

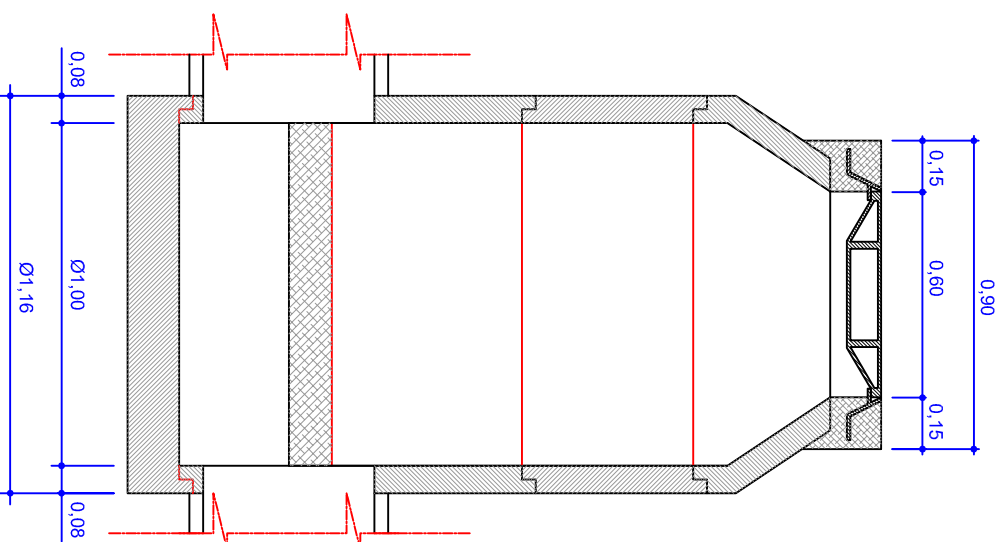
### ZANJA ABASTECIMIENTO



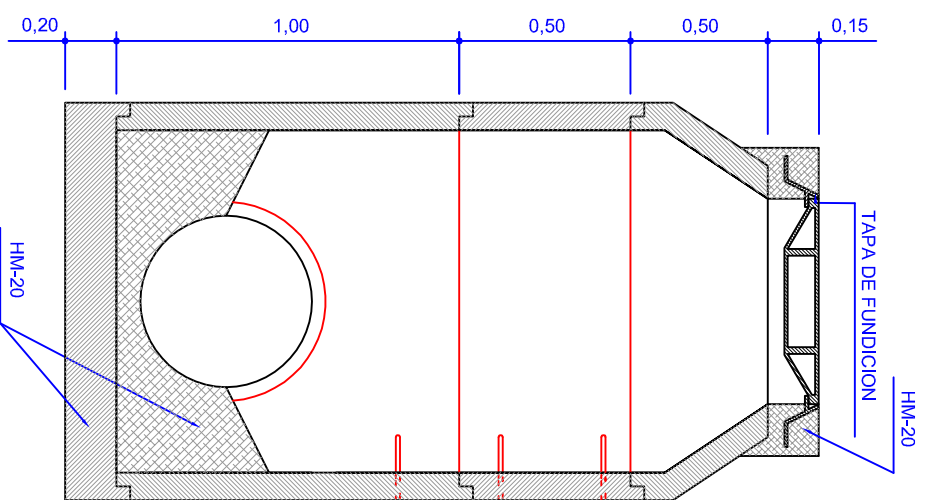
Para tubos Ø < 200	A
	0.60

## POZO DE REGISTRO DE AROS PREFABRICADOS

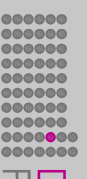
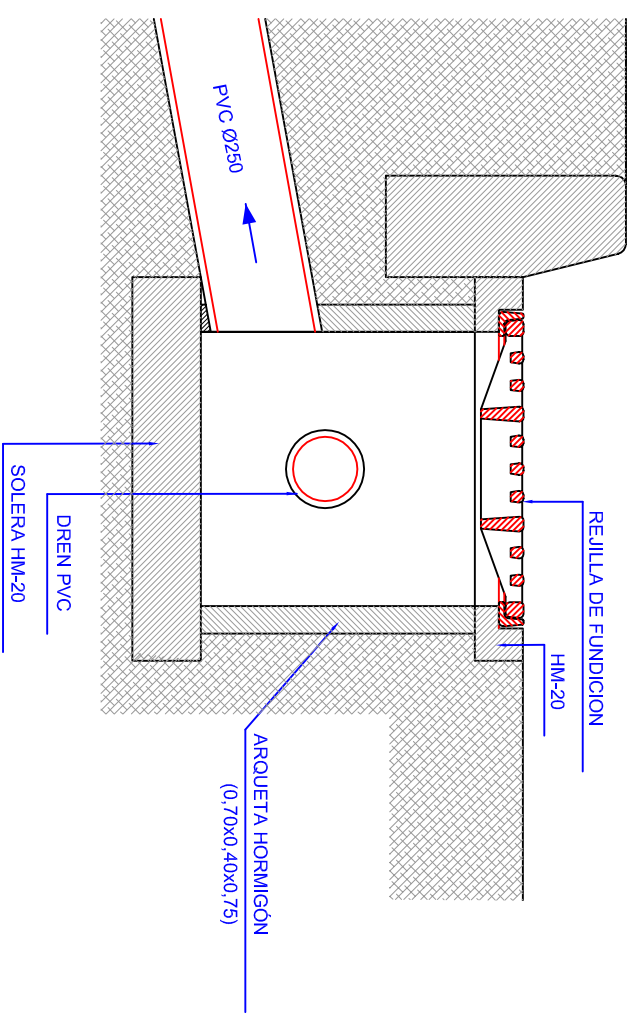
ALZADO-SECCION 1



ALZADO-SECCION 2

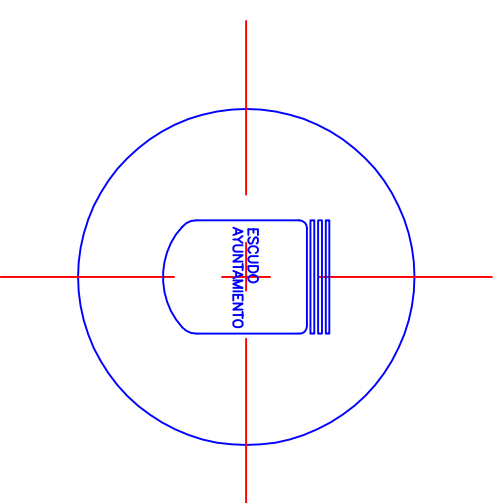


SUMIDERO CON REJILLA

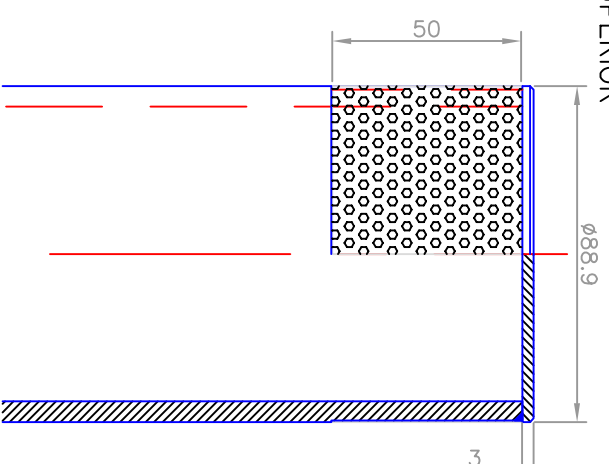


# DISEÑO BOLLARDO FIJO

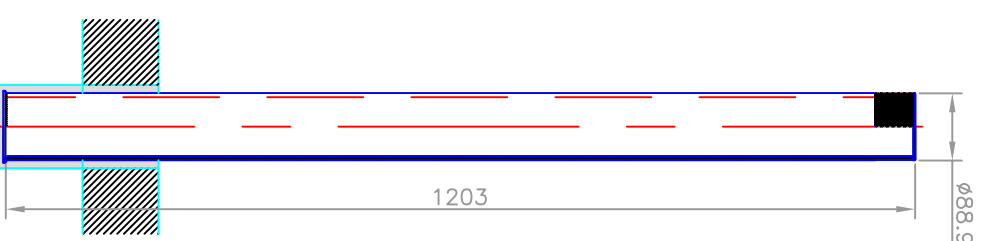
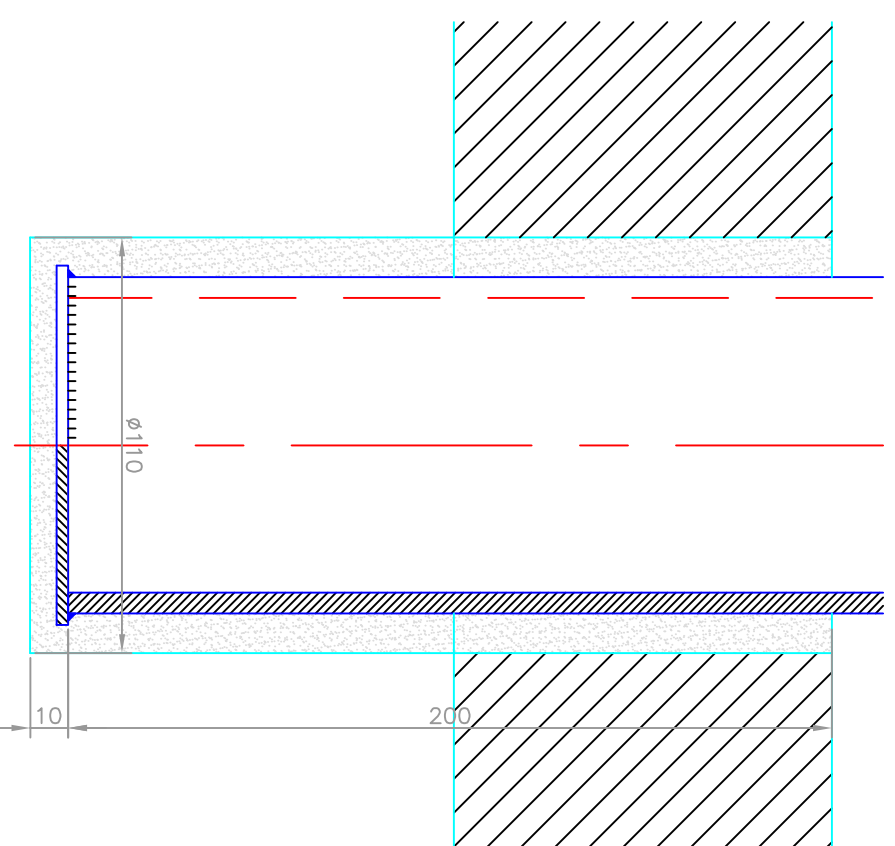
DETALLE TAPA



DETALLE SUPERIOR



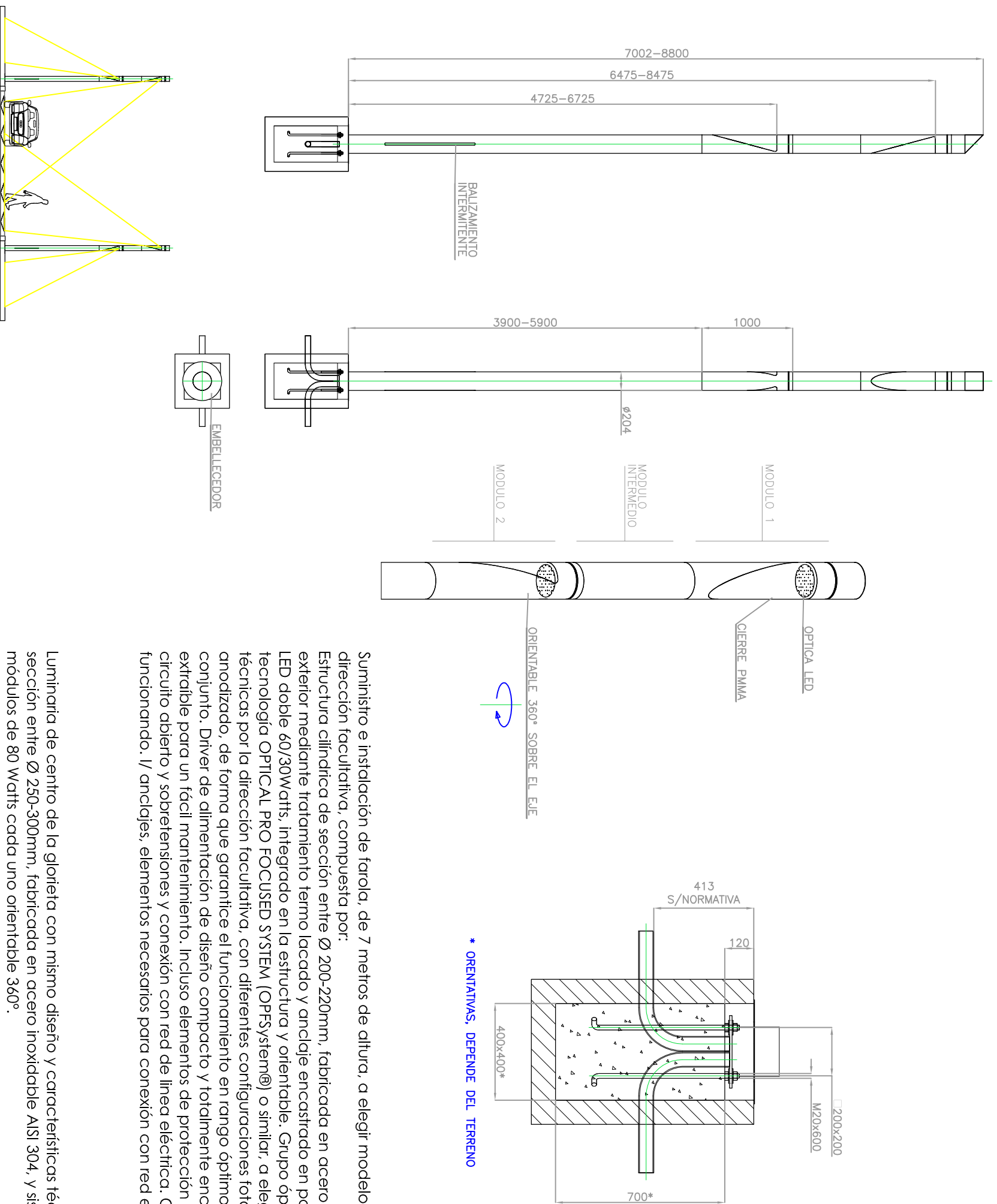
DETALLE EMPOTRAMIENTO



CONJUNTO

Suministro e instalación de bolaro fijo formado por cilindro de acero inoxidable, acabado esmerilizado, de entre 1000-1200 mm de altura, sección diámetro 90x5 mm, a elegir modelo y características técnicas por la dirección facultativa. Mecanizado superior para inserción de banda reflectora. Tapa superior grabada con el escudo del ayuntamiento. Instalación mediante empotramiento en el pavimento con mortero de resina. /Anclajes, resinas y tornillería necesaria.

# DISEÑO LUMINARIA



Suministro e instalación de farola, de 7 metros de altura, a elegir modelo y características técnicas por la dirección facultativa, compuesta por:

Estructura cilíndrica de sección entre  $\varnothing$  200-220mm, fabricada en acero inoxidable AISI 304, con acabado exterior mediante tratamiento termo lacado y anclaje encastrado en pavimento. Sistema de iluminación LED doble 60/30Watts, integrado en la estructura y orientable. Grupo óptico conformado por lentes con tecnología OPTICAL PRO FOCUSED SYSTEM (OPFSystem®) o similar, a elegir modelo y características técnicas por la dirección facultativa, con diferentes configuraciones fotométricas y dissipador de aluminio anodizado, de forma que garantice el funcionamiento en rango óptimo de temperatura y la vida útil del conjunto. Driver de alimentación de diseño compacto y totalmente encapsulado, montado en bastidor extraíble para un fácil mantenimiento. Incluso elementos de protección eléctrica frente a cortocircuitos, circuito abierto y sobretensiones y conexión con red de línea eléctrica. Completamente instalada y funcionando. I/ anclajes, elementos necesarios para conexión con red eléctrica y tornillería necesaria.

Luminaria de centro de la glorieta con mismo diseño y características técnicas, con 15 metros de altura, sección entre  $\varnothing$  250-300mm, fabricada en acero inoxidable AISI 304, y sistema de iluminación LED con 6 módulos de 80 Watts cada uno orientable 360°.