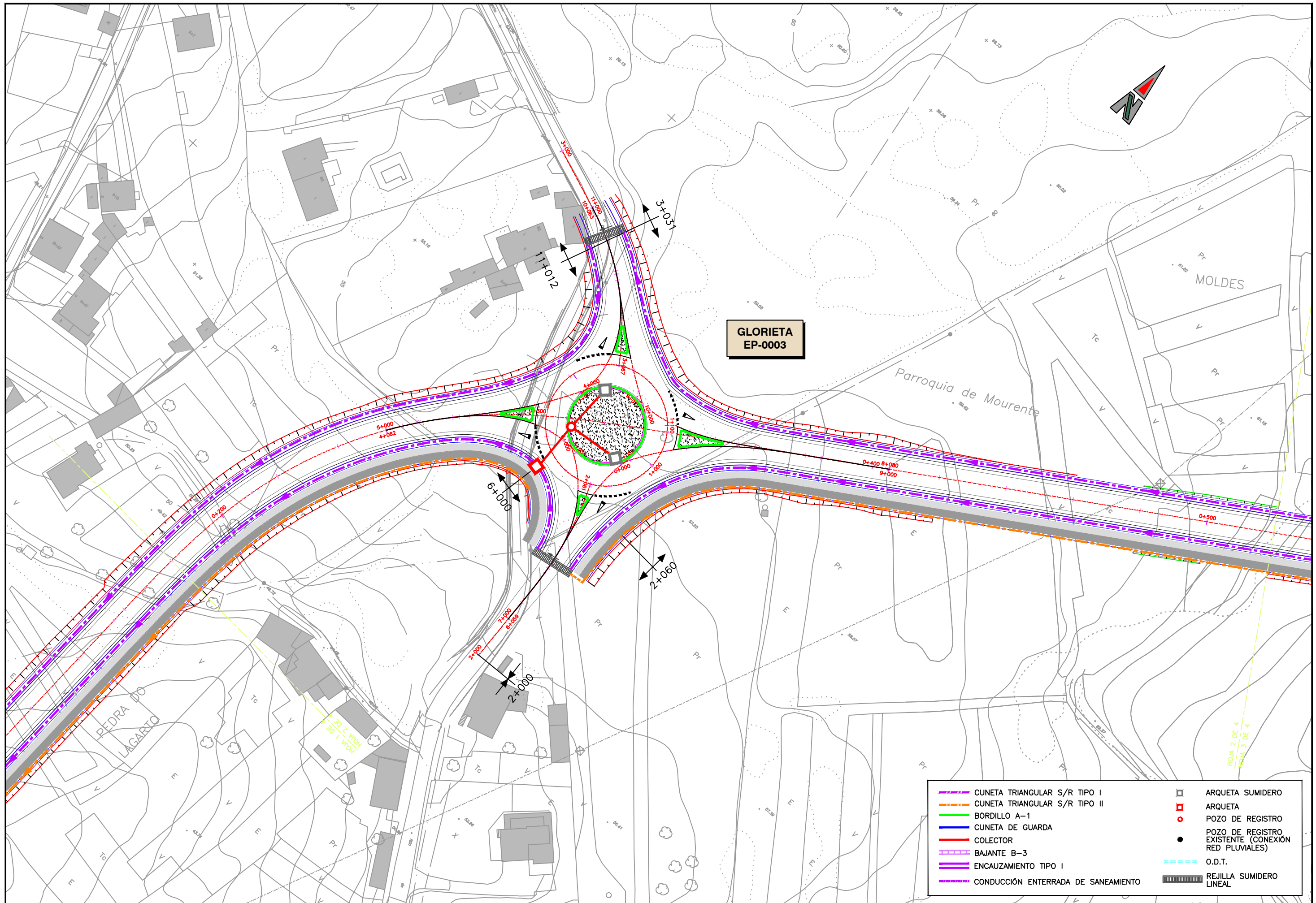


CONEXIÓN RED PLUVIALES EXISTENTES

GLORIETA PO-542 (existente)

O.D.T 1
P.K. 0+010,85
1 T.H.A. 01,20

	CUNETA TRIANGULAR S/R TIPO I		ARQUETA SUMIDERO
	CUNETA TRIANGULAR S/R TIPO II		ARQUETA
	BORDILLO A-1		POZO DE REGISTRO
	CUNETA DE GUARDA		POZO DE REGISTRO EXISTENTE (CONEXIÓN RED PLUVIALES)
	COLECTOR		O.D.T.
	BAJANTE B-3		REJILLA SUMIDERO LINEAL
	ENCAUZAMIENTO TIPO I		
	CONDUCCIÓN ENTERRADA DE SANEAMIENTO		



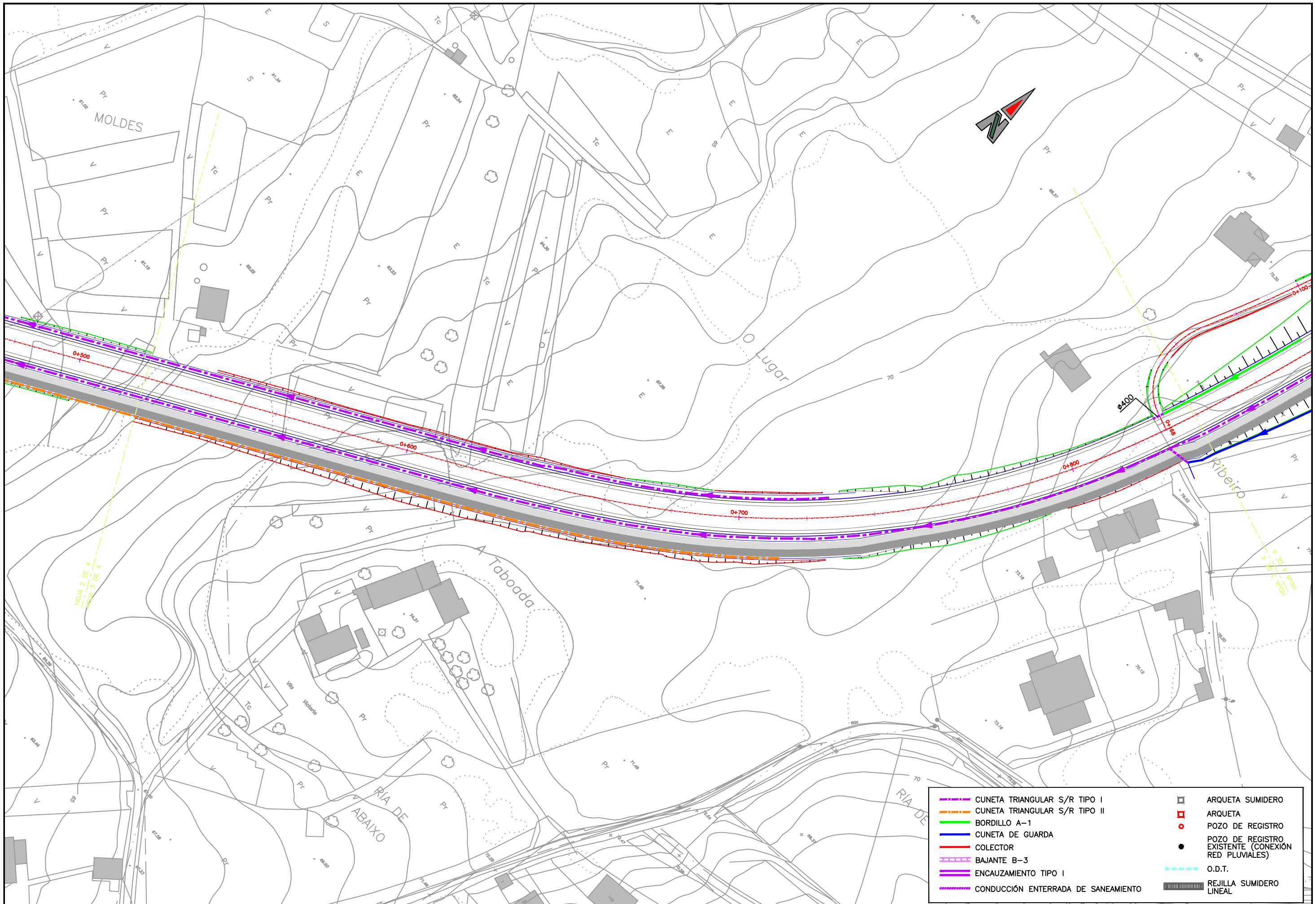
**GLORIETA
EP-0003**

Parroquia de Mourente

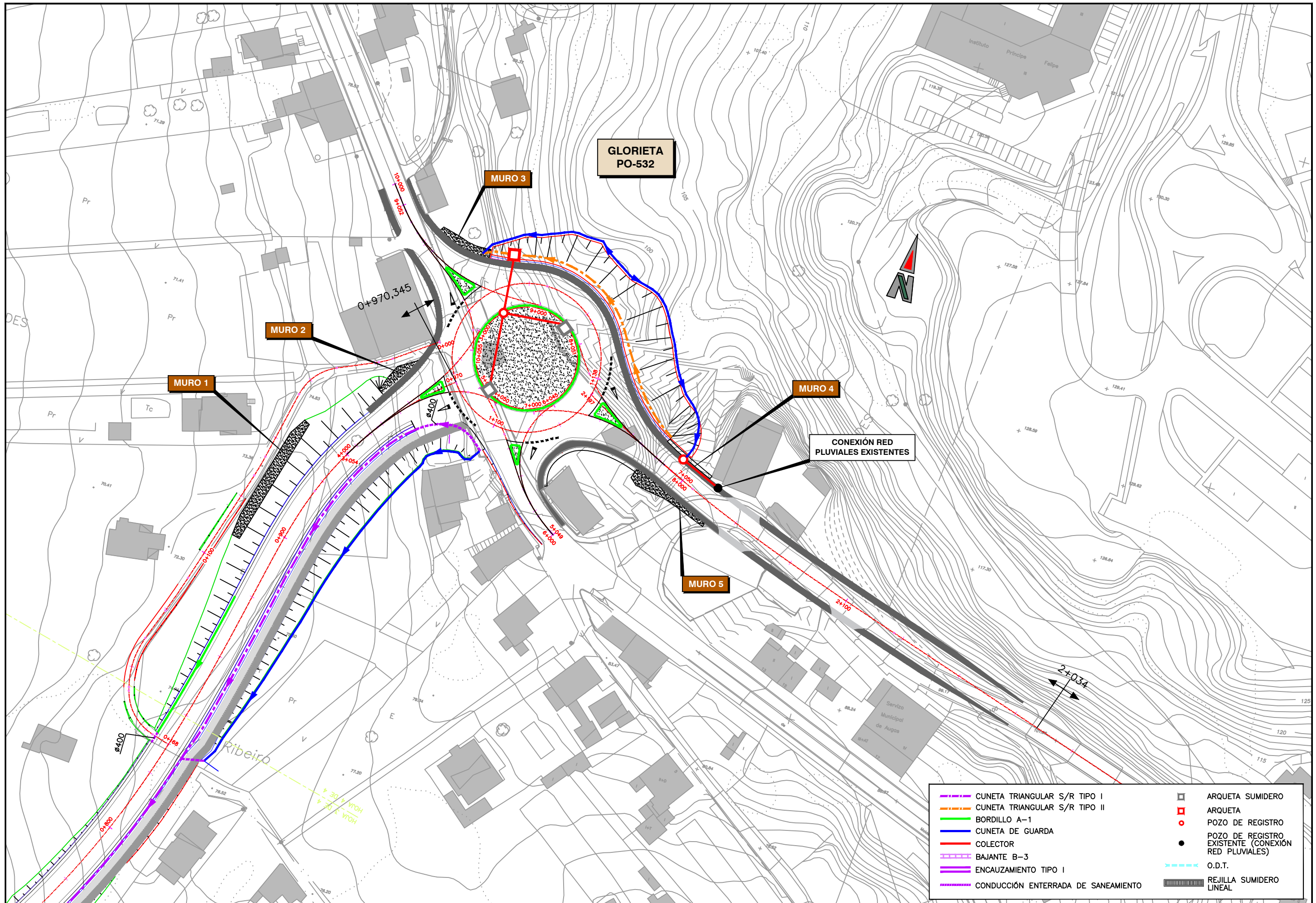
PEDRA DO
LAGARTO

MOLDES

	CUNETA TRIANGULAR S/R TIPO I		ARQUETA SUMIDERO
	CUNETA TRIANGULAR S/R TIPO II		ARQUETA
	BORDILLO A-1		POZO DE REGISTRO
	CUNETA DE GUARDA		POZO DE REGISTRO EXISTENTE (CONEXIÓN RED PLUVIALES)
	COLECTOR		POZO DE REGISTRO EXISTENTE (CONEXIÓN RED PLUVIALES)
	BAJANTE B-3		O.D.T.
	ENCAUZAMIENTO TIPO I		REJILLA SUMIDERO LINEAL
	CONDUCCIÓN ENTERRADA DE SANEAMIENTO		

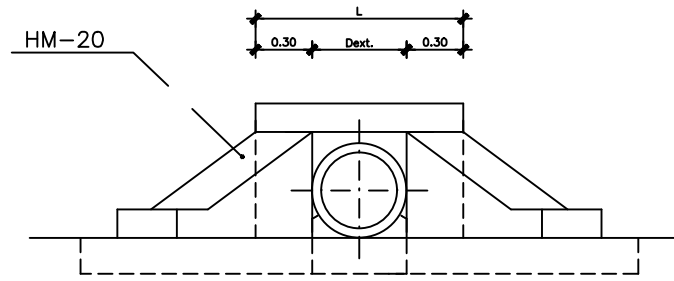


	CUNETA TRIANGULAR S/R TIPO I		ARQUETA SUMIDERO
	CUNETA TRIANGULAR S/R TIPO II		ARQUETA
	BORDILLO A-1		POZO DE REGISTRO
	CUNETA DE GUARDA		POZO DE REGISTRO EXISTENTE (CONEXIÓN RED PLUVIALES)
	COLECTOR		REJILLA SUMIDERO LINEAL
	BAJANTE B-3		O.D.T.
	ENCAUZAMIENTO TIPO I		REJILLA SUMIDERO LINEAL
	CONDUCCIÓN ENTERRADA DE SANEAMIENTO		

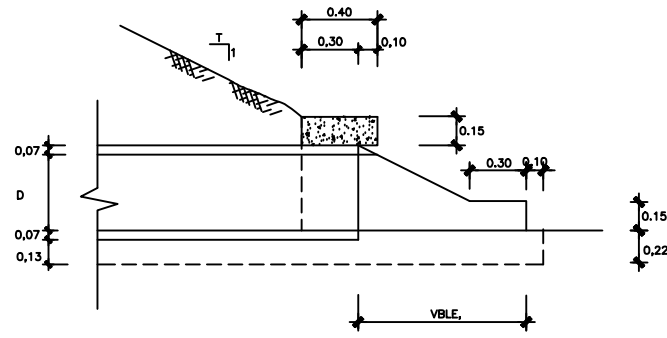


	CUNETA TRIANGULAR S/R TIPO I		ARQUETA SUMIDERO
	CUNETA TRIANGULAR S/R TIPO II		ARQUETA
	BORDILLO A-1		POZO DE REGISTRO
	CUNETA DE GUARDA		POZO DE REGISTRO EXISTENTE (CONEXIÓN RED PLUVIALES)
	COLECTOR		O.D.T.
	BAJANTE B-3		REJILLA SUMIDERO LINEAL
	ENCAUZAMIENTO TIPO I		
	CONDUCCIÓN ENTERRADA DE SANEAMIENTO		

DETALLE DE BOQUILLA CON ALETAS PARA TUBO DE H.A.

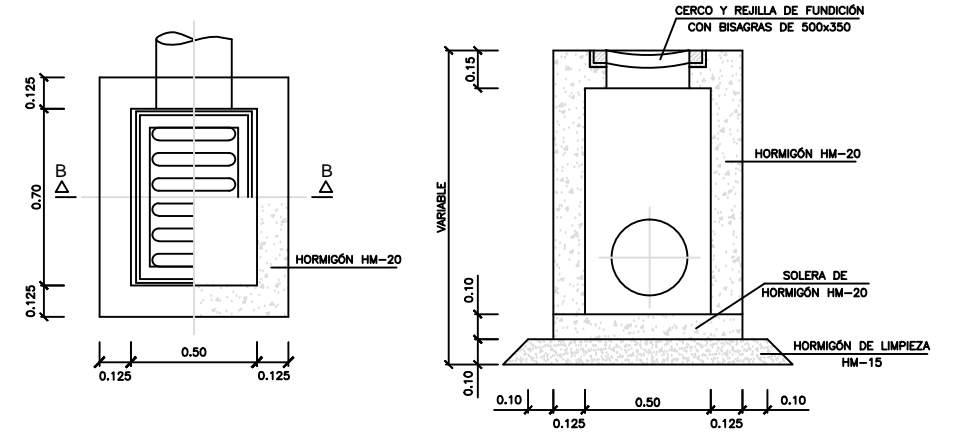


ALZADO
ESCALA 1:20



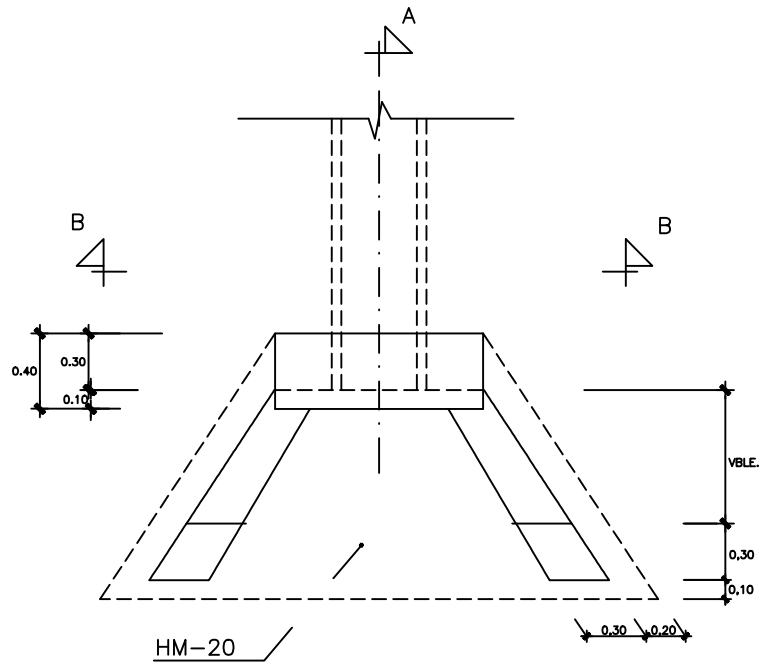
SECCION A-A
ESCALA 1:20

DETALLE DE SUMIDERO RED DE SANEAMIENTO
ESCALA 1:15

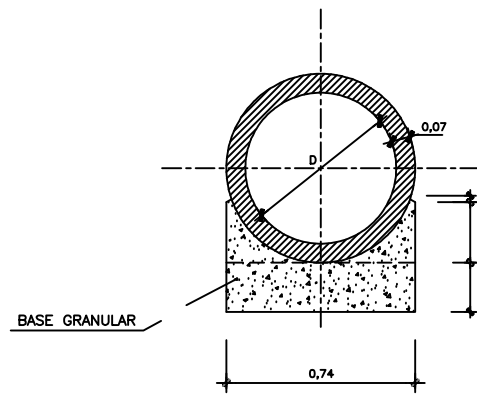


PLANTA

SECCIÓN B-B

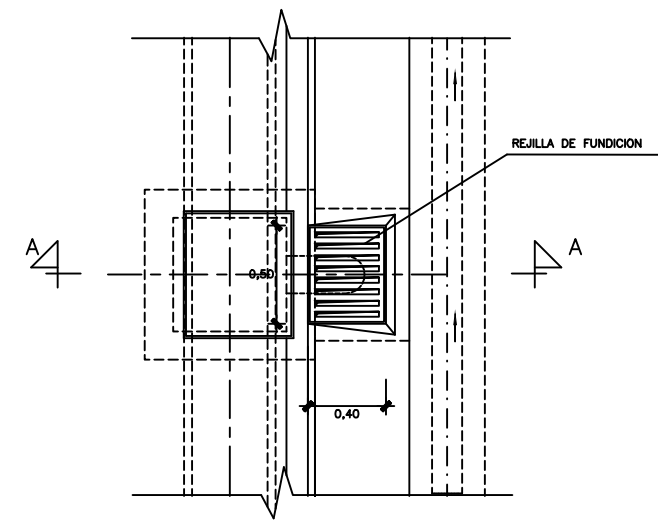


PLANTA
ESCALA 1:20



SECCION B-B
ESCALA 1:10

POZO CON SUMIDERO



PLANTA
ESCALA 1:20



DEPUTACIÓN
PONTEVEDRA
Movilidade

EL INGENIERO AUTOR DEL PROYECTO:

JOSÉ DOMÍNGUEZ FERNÁNDEZ

LA TÉCNICO DE PROYECTOS DE MOBILIDADE:

NOEMÍ ROMERO NIETO

DIBUJO:

COTEJO:

SUSTITUYE A:

SUSTITUIDO POR:

ESCALAS:

VARIAS

ORIGINALES A1 GRAFICAS

TITULO DEL PROYECTO:

PROYECTO DE CONSTRUCCIÓN DE RONDA ESTE
TRAMO PO-542 (PONTE BORA - O PINO) A PO-532 (PONTEVEDRA-PONTECALDELAS)
ACCESO A MONTECELO Y COMEJO PRÍNCIPE FELIPE

CLAVES:

Nº DE PLANO:

5.1.2

HOJA 1 DE 6

DESIGNACIÓN DEL PLANO:

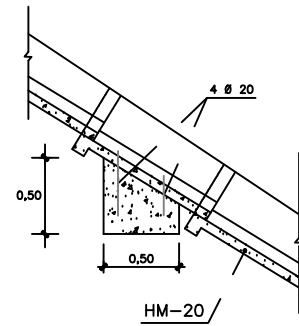
DRENAJE LONGITUDINAL
DETALLES

FECHA:

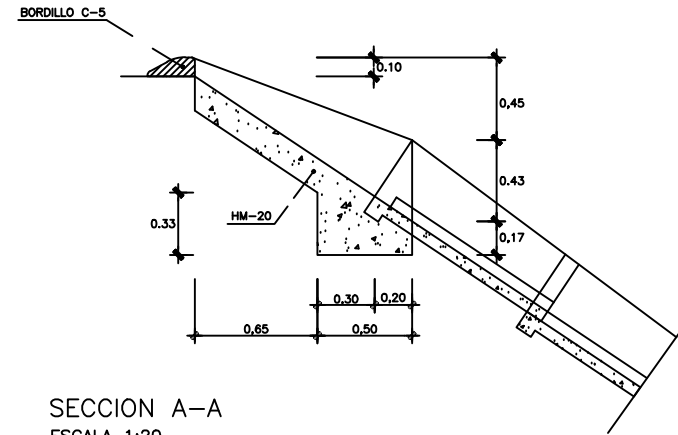
FEBRERO 2017

Nº DE PAGINA:

BORDILLO A-1 Y PIEZA ESPECIAL DE UNION CON BAJANTE TIPO 230x550x300
POR EL TALUD DEL TERRAPLEN

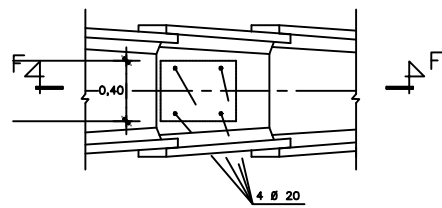


SECCION F-F
ESCALA 1:25



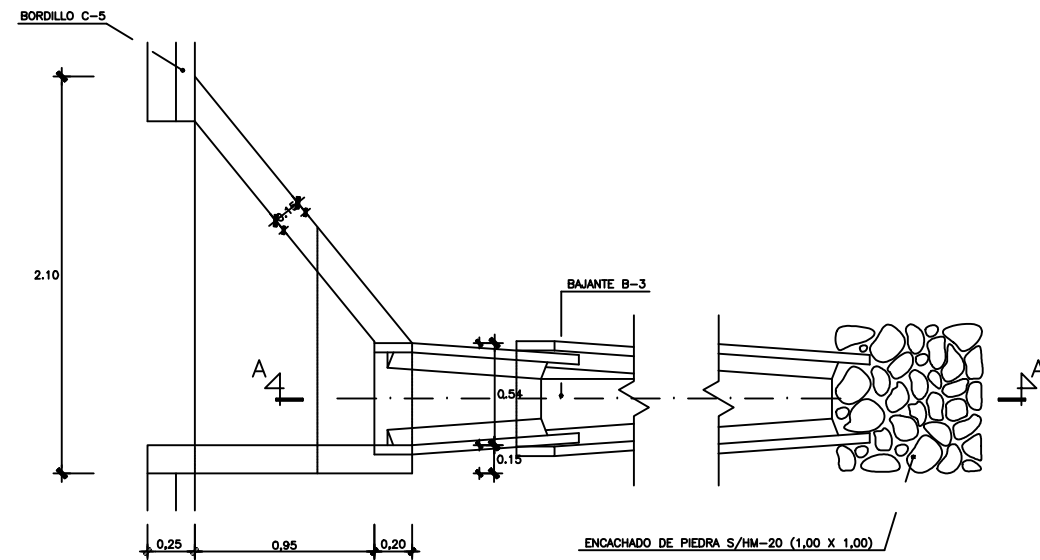
SECCION A-A
ESCALA 1:20

NOTA:

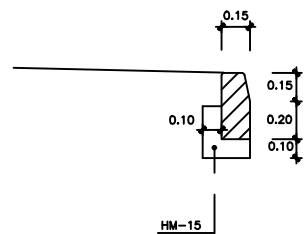


PLANTA
ESCALA 1:25

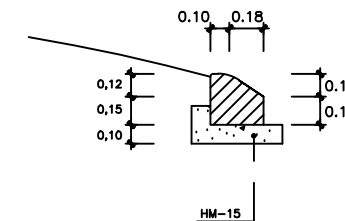
LOS ANCLAJES SE COLOCARAN
CADA 6 m,



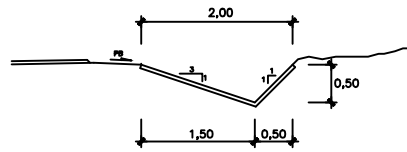
PLANTA
ESCALA 1:20



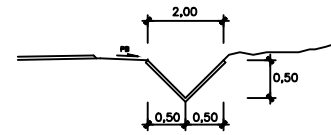
DETALLE BORDILLO TIPO A-1
ESCALA 1:20



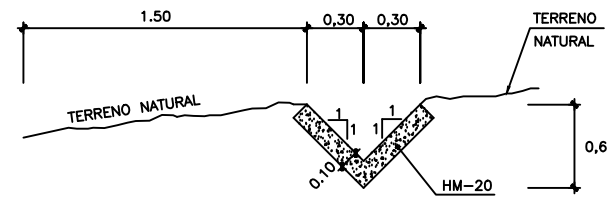
DETALLE BORDILLO TIPO C-1
ESCALA 1:20



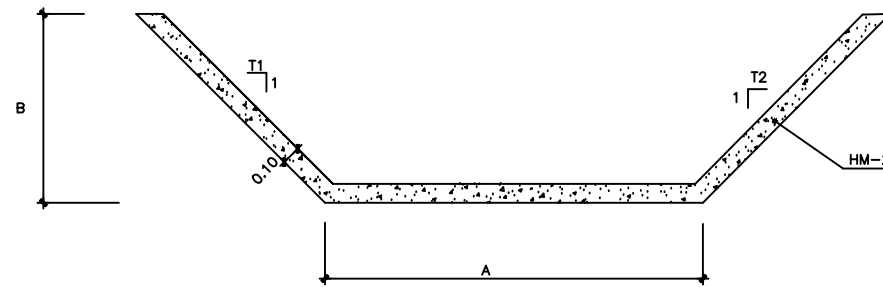
DETALLE CUNETA TRIANGULAR
SIN REVESTIR TIPO I
ESCALA 1:50



DETALLE CUNETA TRIANGULAR
SIN REVESTIR TIPO II
ESCALA 1:50



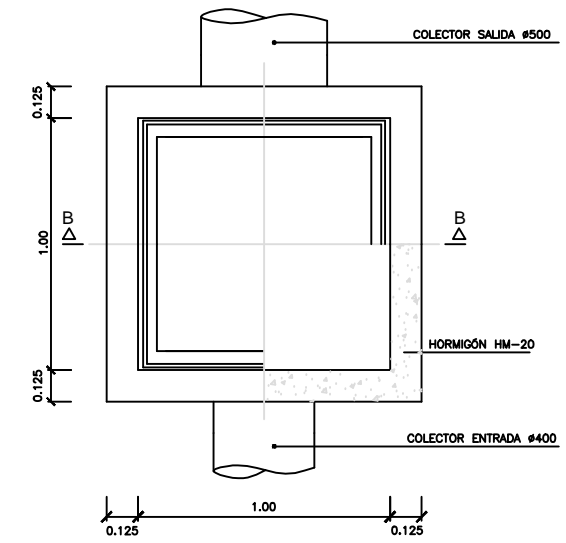
CUNETA DE GUARDA
ESCALA 1:20



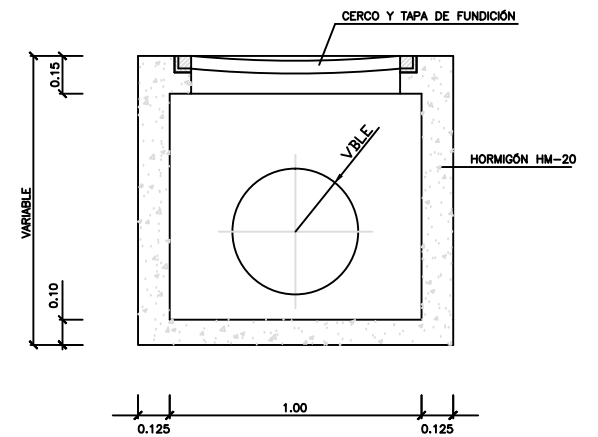
ENCAUZAMIENTO
ESCALA 1:20

ENCAUZAMIENTO	T1	T2	A	B
TIPO I	0,25	0,25	0,60	0,50

DETALLE POZO REGISTRO CONEXIÓN ODTL

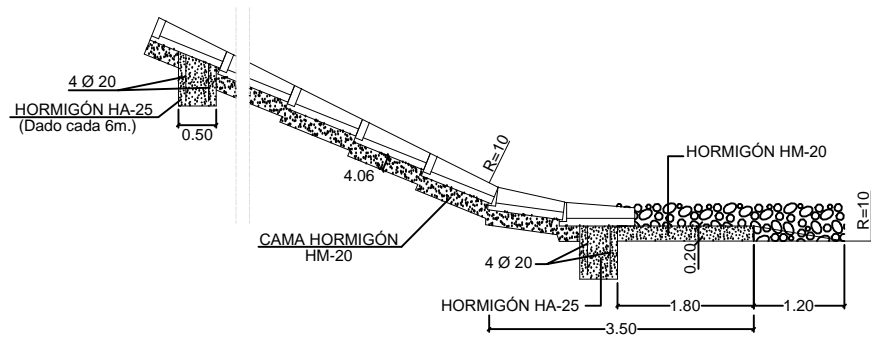


PLANTA
ESCALA 1:15

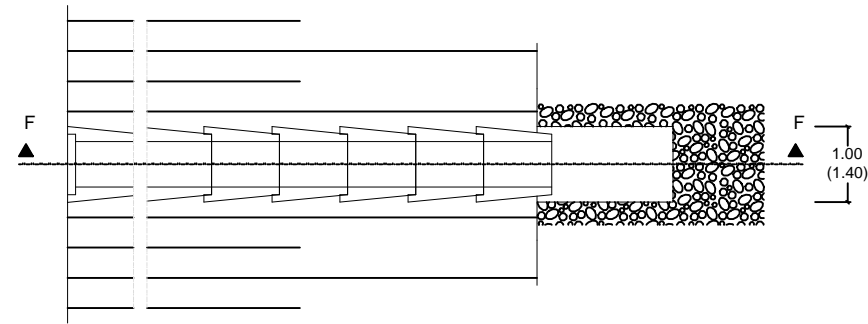


SECCIÓN B-B
ESCALA 1:15

DESAGÜE DE BAJANTES EN TERRENO NATURAL

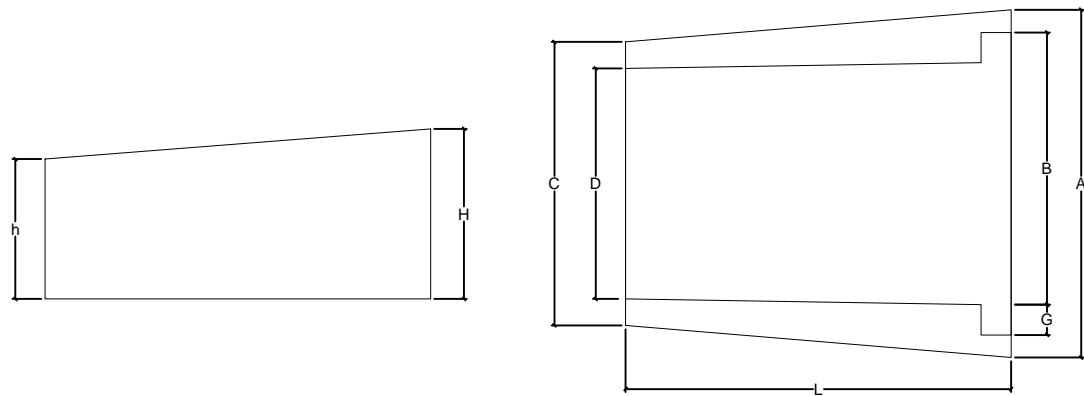


SECCIÓN F-F
ESCALA 1:100



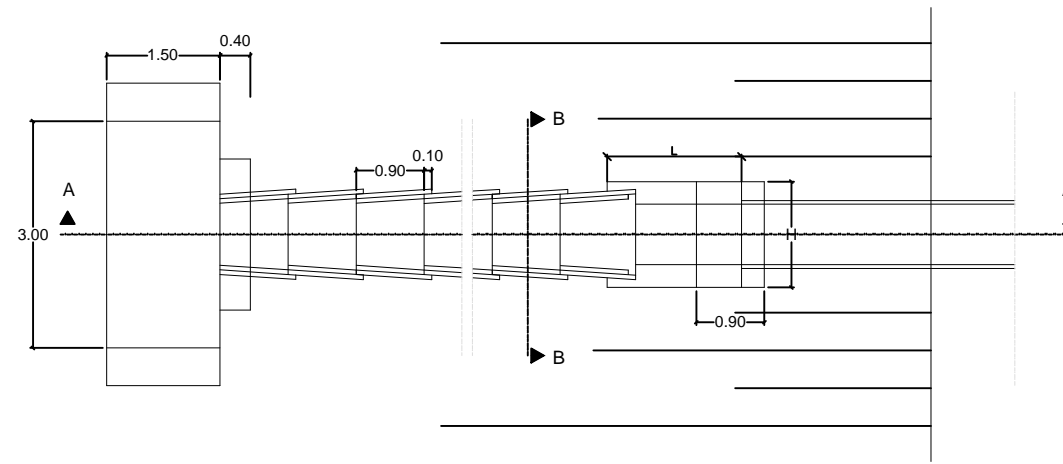
PLANTA
ESCALA 1:100

DETALLE BAJANTES PREFABRICADAS SIN ESCALA

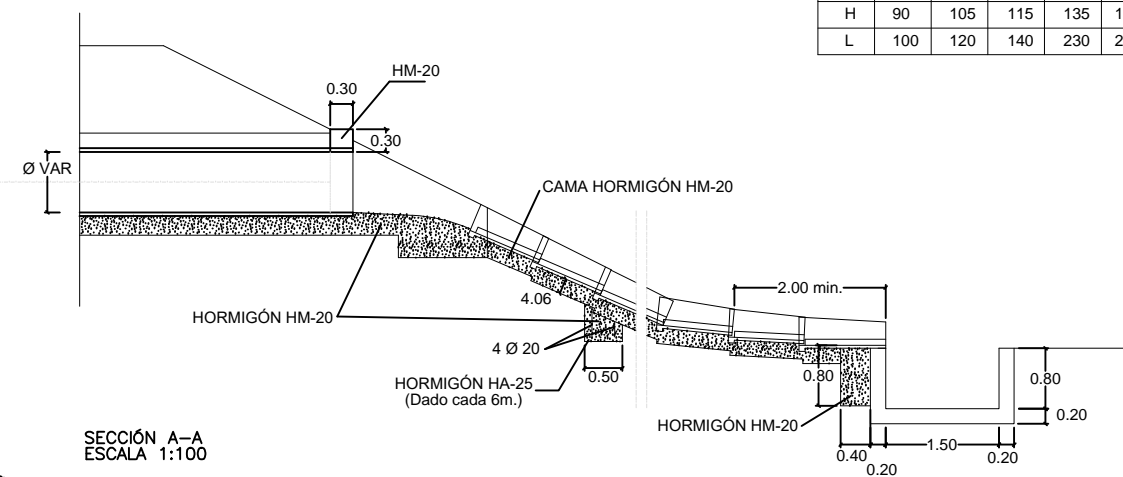


TIPO	L cm	A cm	B cm	C cm	D cm	G cm	H cm	h cm
B-3	52	50	30	38	31	5	13	10

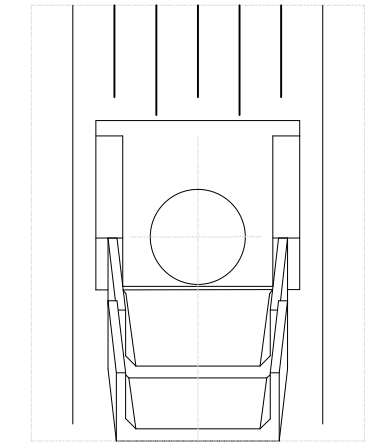
BOQUILLA DE DESAGÜE Y BAJANTE, DEL DRENAJE LONGITUDINAL A CUNETA DE PIE DE TERRAPLÉN



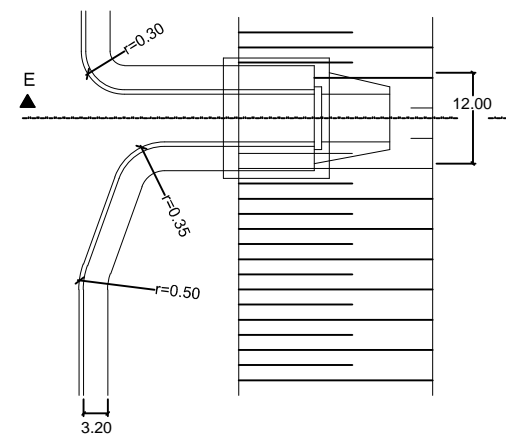
PLANTA
ESCALA 1:100



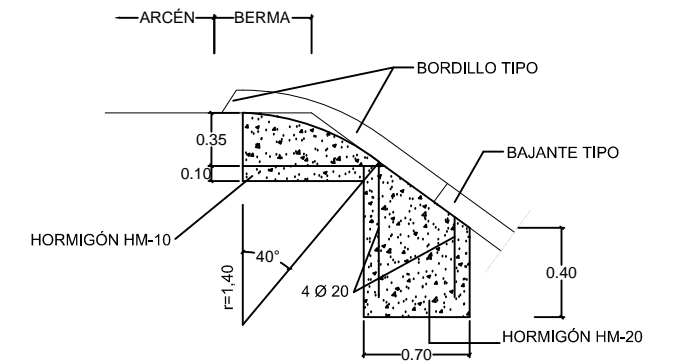
SECCIÓN A-A
ESCALA 1:100



SECCIÓN B-B
ESCALA 1:50

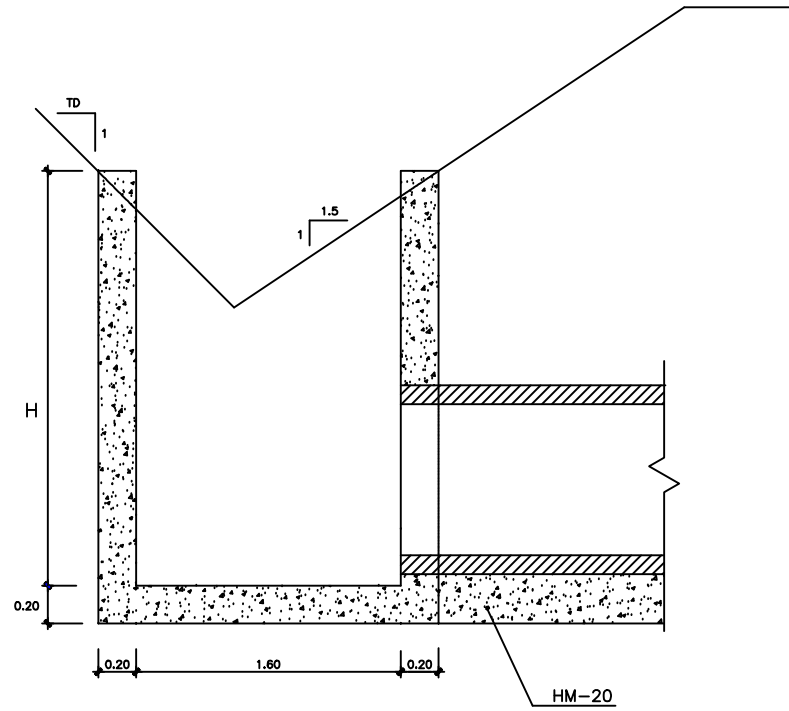


ENTRADA EN BAJANTE DE TERRAPLÉN
PLANTA
ESCALA 1:50

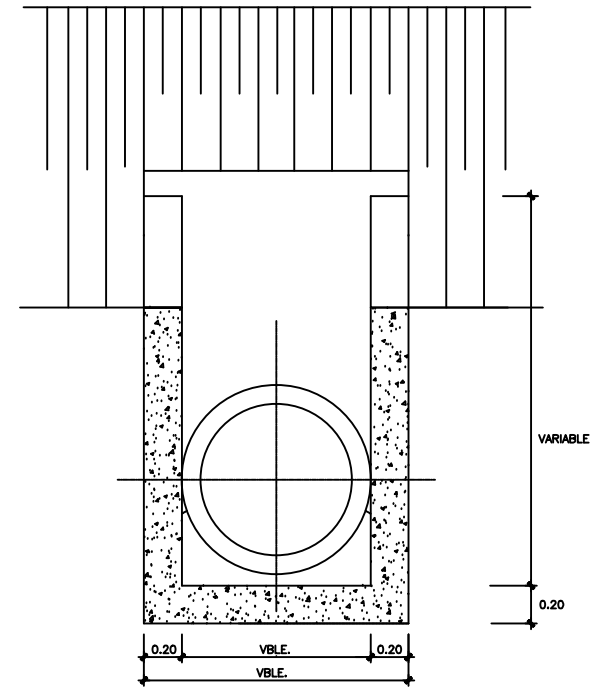


ENTRADA EN BAJANTE DE TERRAPLÉN
SECCIÓN E-E
ESCALA 1:50

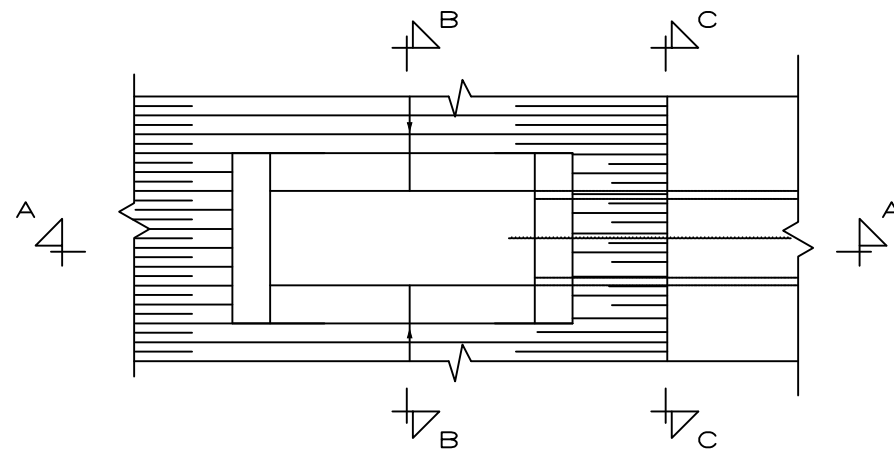
DETALLE ARQUETA CONEXIÓN ODTL CUNETETA TIPO I



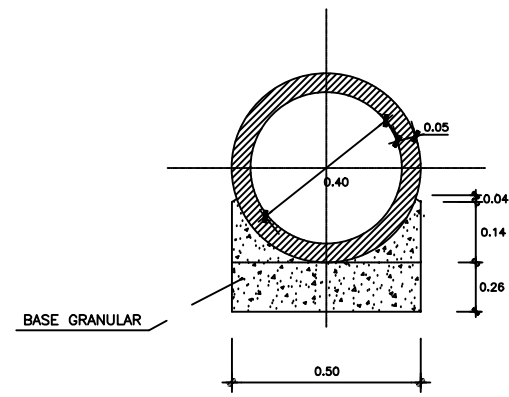
SECCION A-A
ESCALA 1:10



SECCION B-B
ESCALA 1:10



PLANTA
ESCALA 1:10



SECCION c-c
ESCALA 1:10



DEPUTACIÓN
PONTEVEDRA
Mobilidade

EL INGENIERO AUTOR DEL PROYECTO:

JOSÉ DOMÍNGUEZ FERNÁNDEZ

LA TÉCNICO DE PROYECTOS DE MOBILIDADE:

NOEMÍ ROMERO NIETO

DIBUJO:

COTEJO:

SUSTITUYE A:

SUSTITUIDO POR:

ESCALAS:

VARIAS

ORIGINALES A1 GRAFICAS

TÍTULO DEL PROYECTO:

PROYECTO DE CONSTRUCCIÓN DE RONDA ESTE
TRAMO PO-542 (PONTE BORA - O PINO) A PO-532 (PONTEVEDRA-PONTECALDELAS)
ACCESO A MONTECELO Y COMEJO PRÍNCIPE FELIPE

CLAVES:

Nº DE PLANO:

5.1.2
HOJA 5 DE 6

DESIGNACIÓN DEL PLANO:

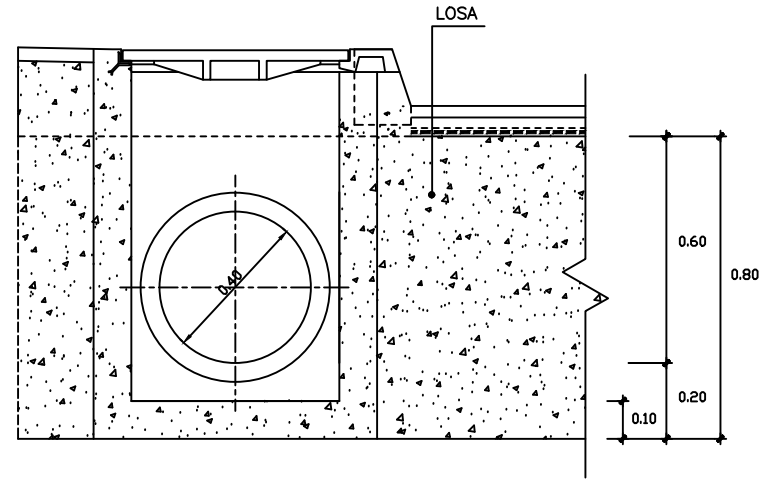
DRENAJE LONGITUDINAL
DETALLES

FECHA:

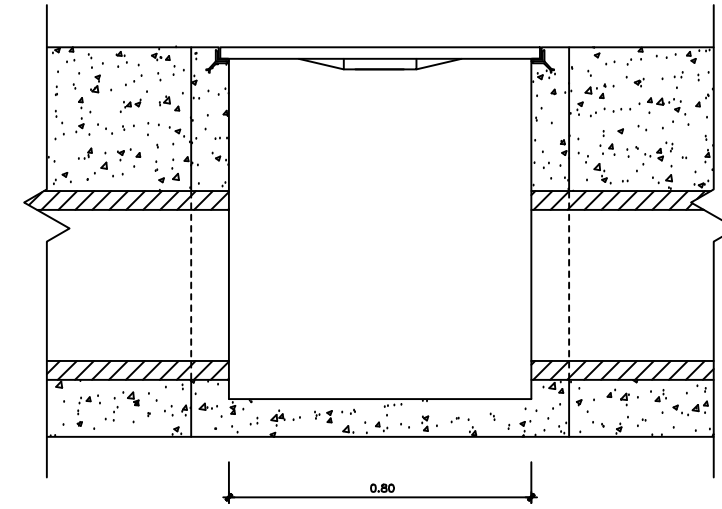
FEBRERO 2017

Nº DE PAGINA:

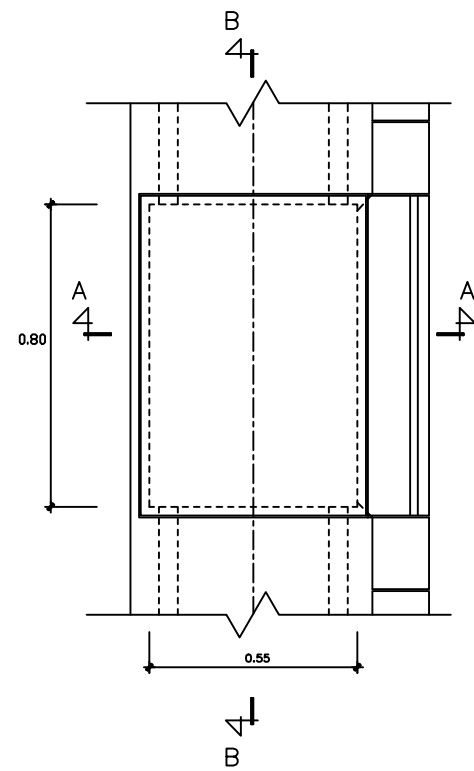
DETALLE POZO REGISTRO CONEXION ODTL



SECCIÓN A-A
ESCALA 1:10



SECCIÓN B-B
ESCALA 1:10



PLANTA
ESCALA 1:10



DEPUTACIÓN
PONTEVEDRA
Mobilidade

EL INGENIERO AUTOR DEL PROYECTO:

JOSÉ DOMÍNGUEZ FERNÁNDEZ

LA TÉCNICO DE PROYECTOS DE MOBILIDADE:

NOEMÍ ROMERO NIETO

DIBUJO:

COTEJO:

SUSTITUYE A:

SUSTITUIDO POR:

ESCALAS:

VARIAS

ORIGINALES A1 GRAFICAS

TÍTULO DEL PROYECTO:

PROYECTO DE CONSTRUCCIÓN DE RONDA ESTE
TRAMO PO-542 (PONTE BORA - O PINO) A PO-532 (PONTEVEDRA-PONTECALDELAS)
ACCESO A MONTECELO Y COMEJO PRÍNCIPE FELIPE

CLAVES:

Nº DE PLANO:

5.1.2

HOJA 6 DE 6

DESIGNACIÓN DEL PLANO:

DRENAJE LONGITUDINAL
DETALLES

FECHA:

FEBRERO 2017

Nº DE PAGINA: