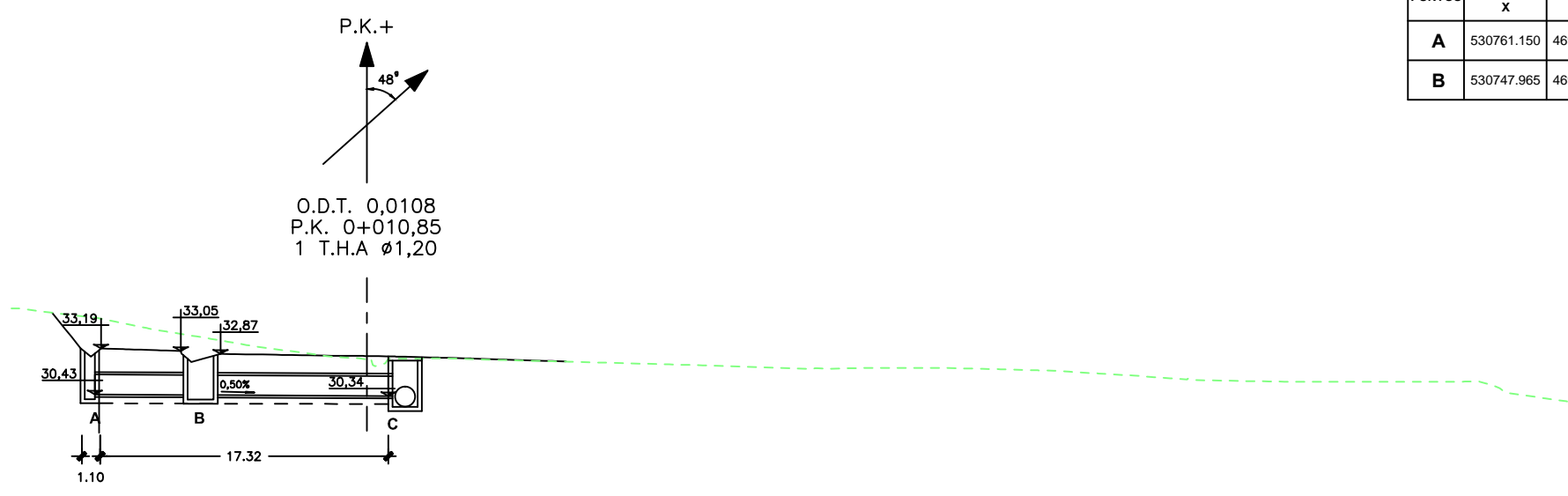
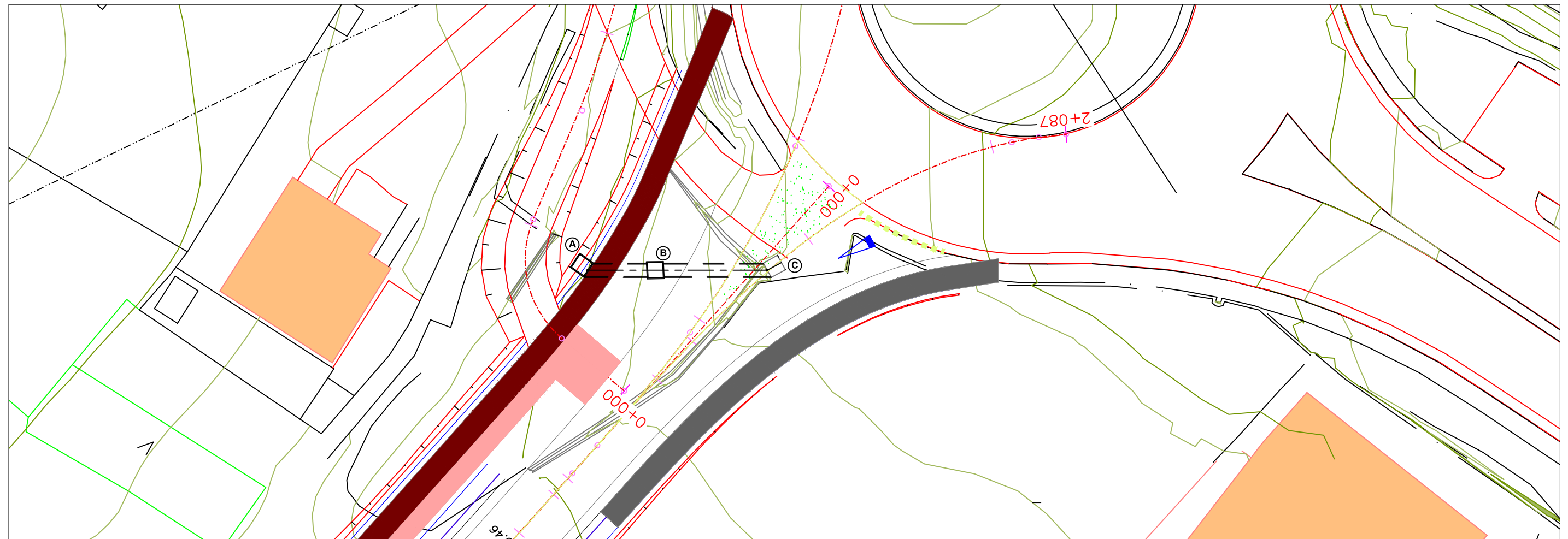


PUNTOS	COORDENADAS	
	X	Y
A	530761.150	4696330.572
B	530747.965	4696319.259



SECCIÓN
ESCALA: 1/200



PLANTA
ESCALA: 1/200



DEPUTACIÓN
PONTEVEDRA
Mobilidade

EL INGENIERO AUTOR DEL PROYECTO:

José Domínguez Fernández
JOSÉ DOMÍNGUEZ FERNÁNDEZ

LA TÉCNICO DE PROYECTOS DE MOBILIDADE:

Noemí Romero Nieto
NOEMÍ ROMERO NIETO

DIBUJO:

COTEJO:

SUSTITUYE A:

SUSTITUIDO POR:

ESCALAS:

1:200
0 4m
ORIGINALES A1 GRAFICAS

TÍTULO DEL PROYECTO:

PROYECTO DE CONSTRUCCIÓN DE RONDA ESTE
TRAMO PO-542 (PONTE BORA - O PINO) A PO-532 (PONTEVEDRA-PONTECALDELAS)
ACCESO A MONTECELO Y COMEJO PRÍNCIPE FELIPE

CLAVES:

Nº DE PLANO:

5.2.1
HOJA 1 DE 1

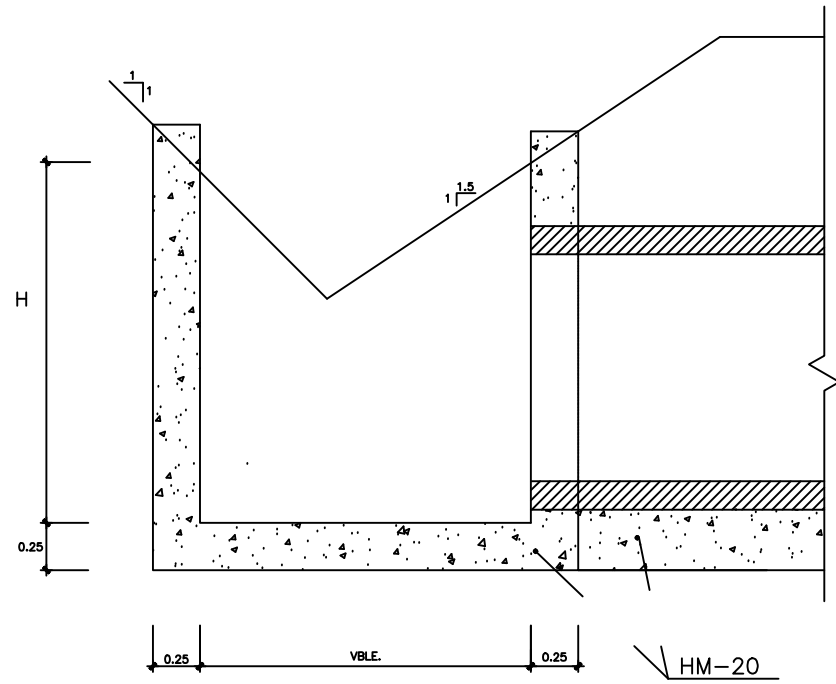
DESIGNACIÓN DEL PLANO:

DRENAJE TRANSVERSAL
OBRAS DE DRENAJE TRANSVERSAL

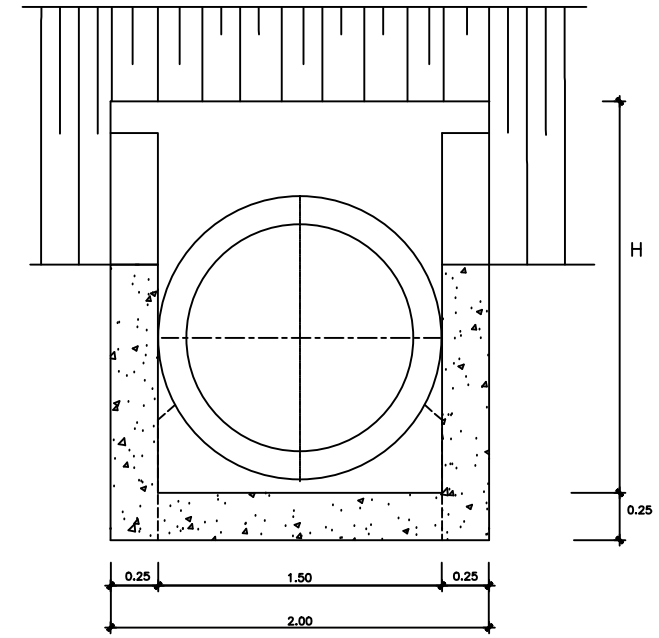
FECHA:

FEBRERO 2017
Nº DE PAGINA:

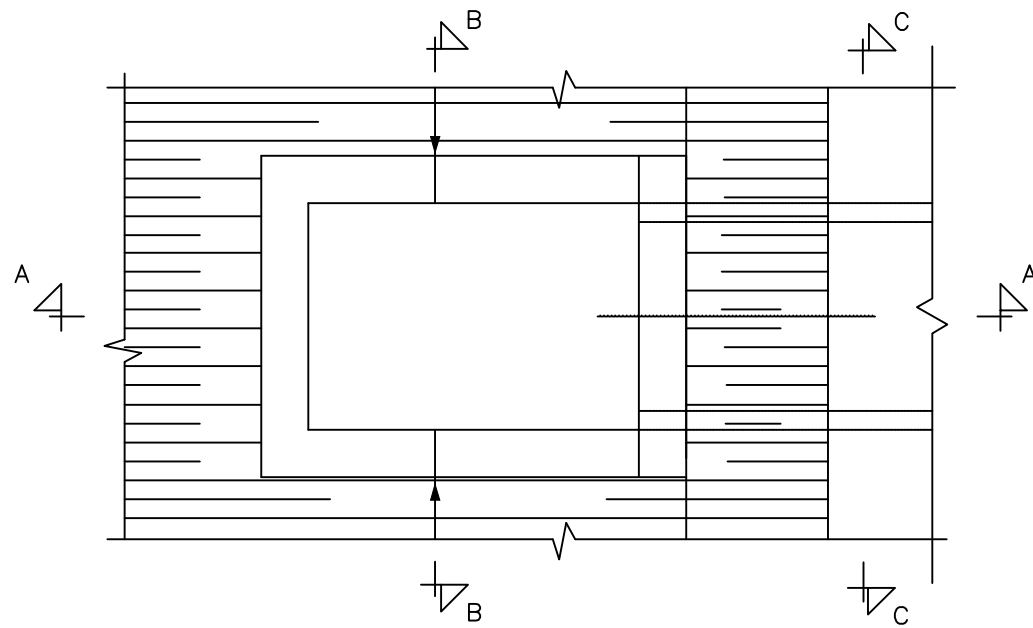
DETALLE DE DE ARQUETA PARA TUBO DE H.A. ϕ 1.20



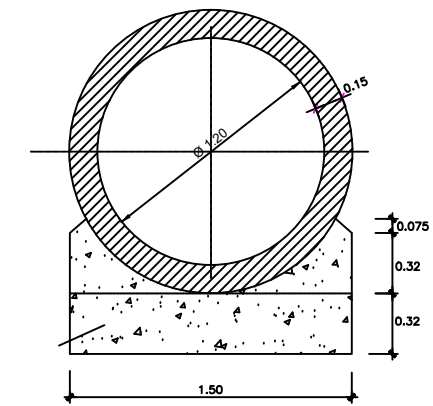
SECCION A-A
ESCALA 1:20



SECCION B-B
ESCALA 1:20



PLANTA
ESCALA 1:20



SECCION C-C
ESCALA 1:20



DEPUTACIÓN
PONTEVEDRA
Mobilidade

EL INGENIERO AUTOR DEL PROYECTO:

JOSÉ DOMÍNGUEZ FERNÁNDEZ

LA TÉCNICO DE PROYECTOS DE MOBILIDADE:

NOEMÍ ROMERO NIETO

DIBUJO:

COTEJO:

SUSTITUYE A:

SUSTITUIDO POR:

ESCALAS:

1:20

0 0.4m

ORIGINALES A1 GRAFICAS

TITULO DEL PROYECTO:

PROYECTO DE CONSTRUCCIÓN DE RONDA ESTE
TRAMO PO-542 (PONTE BORA - O PINO) A PO-532 (PONTEVEDRA-PONTECALDELAS)
ACCESO A MONTECELO Y COMEJO PRÍNCIPE FELIPE

CLAVES:

Nº DE PLANO:

5.2.2

HOJA 1 DE 1

DESIGNACIÓN DEL PLANO:

DRENAJE TRANSVERSAL
DETALLES

FECHA:

FEBRERO 2017

Nº DE PAGINA: