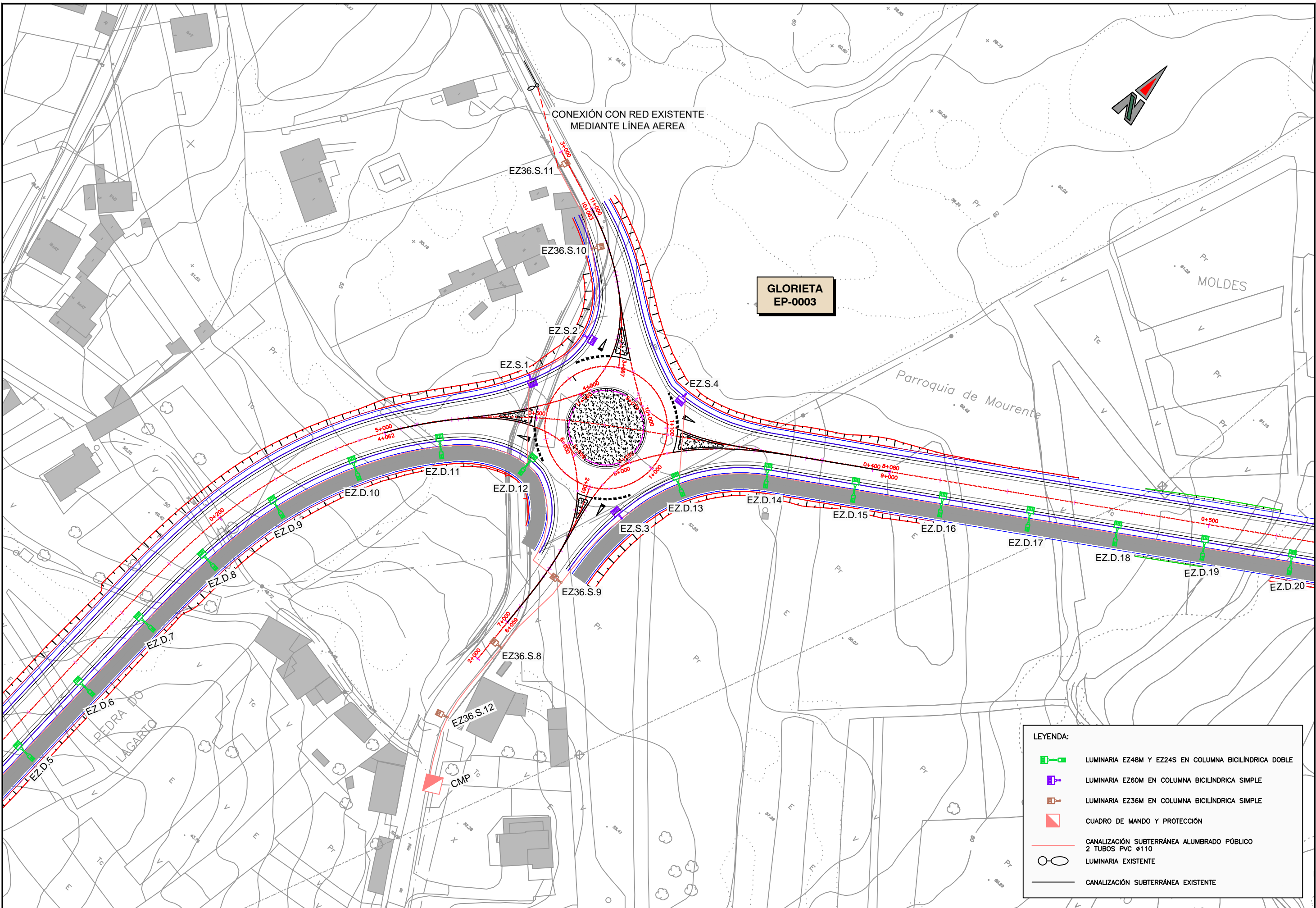


**GLORIETA
PO-542
(existente)**

LEYENDA:

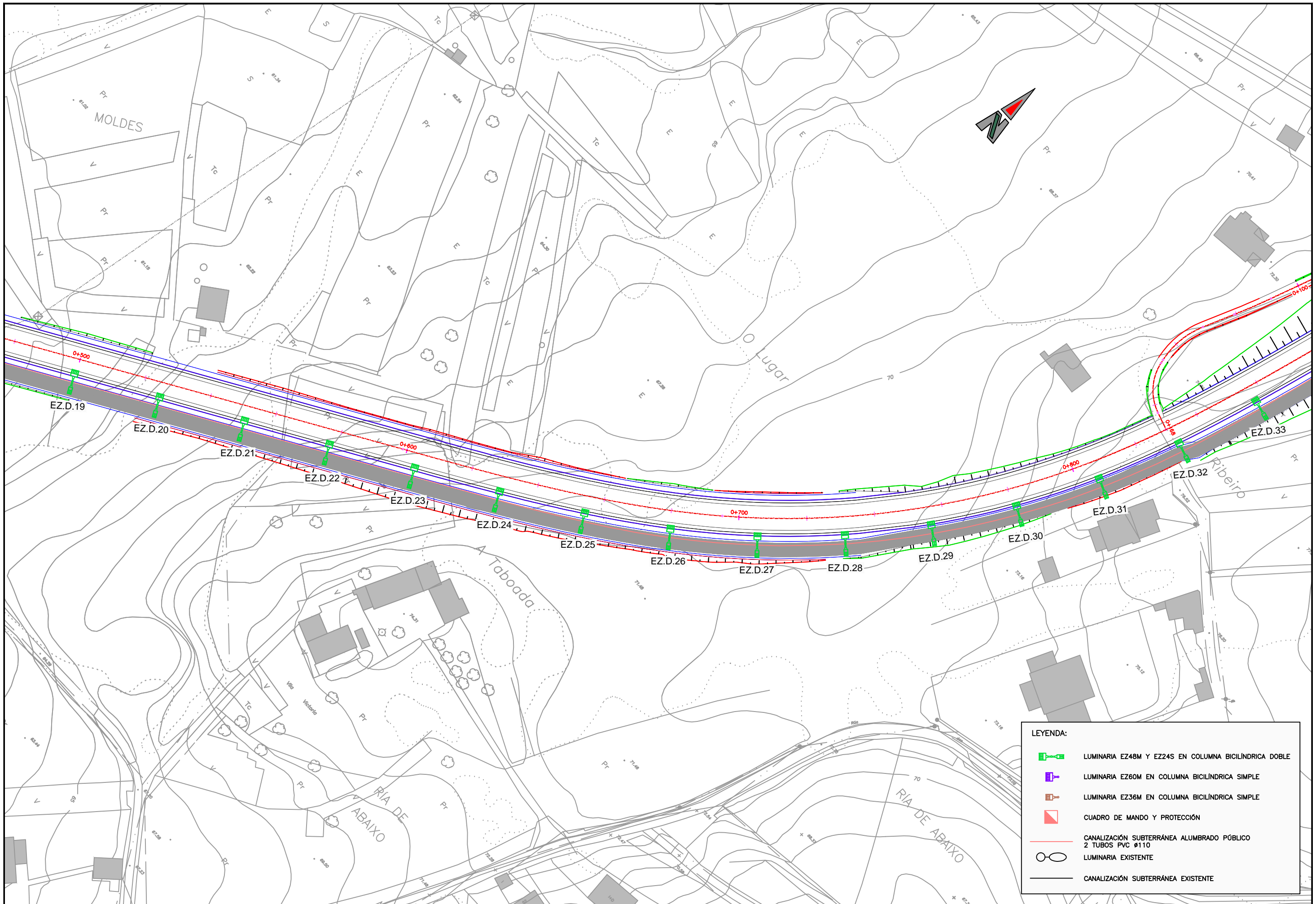
	LUMINARIA EZ48M Y EZ24S EN COLUMNA BICILINDRICA DOBLE
	LUMINARIA EZ60M EN COLUMNA BICILINDRICA SIMPLE
	LUMINARIA EZ36M EN COLUMNA BICILINDRICA SIMPLE
	CUADRO DE MANDO Y PROTECCIÓN
	CANALIZACIÓN SUBTERRÁNEA ALUMBRADO PÚBLICO 2 TUBOS PVC Ø110
	LUMINARIA EXISTENTE
	CANALIZACIÓN SUBTERRÁNEA EXISTENTE



**GLORIETA
EP-0003**

LEYENDA:

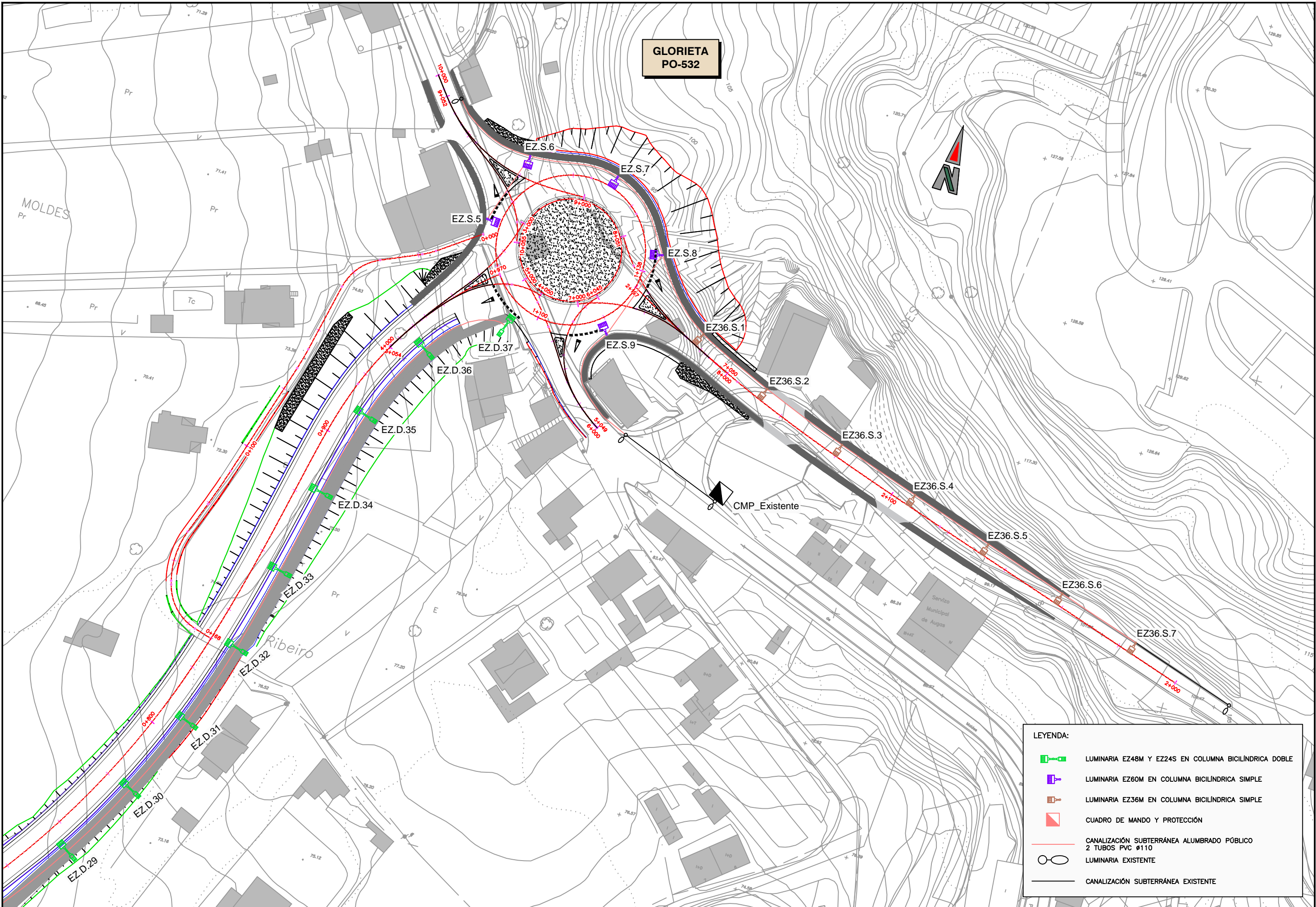
	LUMINARIA EZ48M Y EZ24S EN COLUMNA BICILINDRICA DOBLE
	LUMINARIA EZ60M EN COLUMNA BICILINDRICA SIMPLE
	LUMINARIA EZ36M EN COLUMNA BICILINDRICA SIMPLE
	CUADRO DE MANDO Y PROTECCIÓN
	CANALIZACIÓN SUBTERRÁNEA ALUMBRADO PÚBLICO 2 TUBOS PVC Ø110
	LUMINARIA EXISTENTE
	CANALIZACIÓN SUBTERRÁNEA EXISTENTE



LEYENDA:

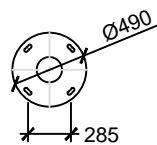
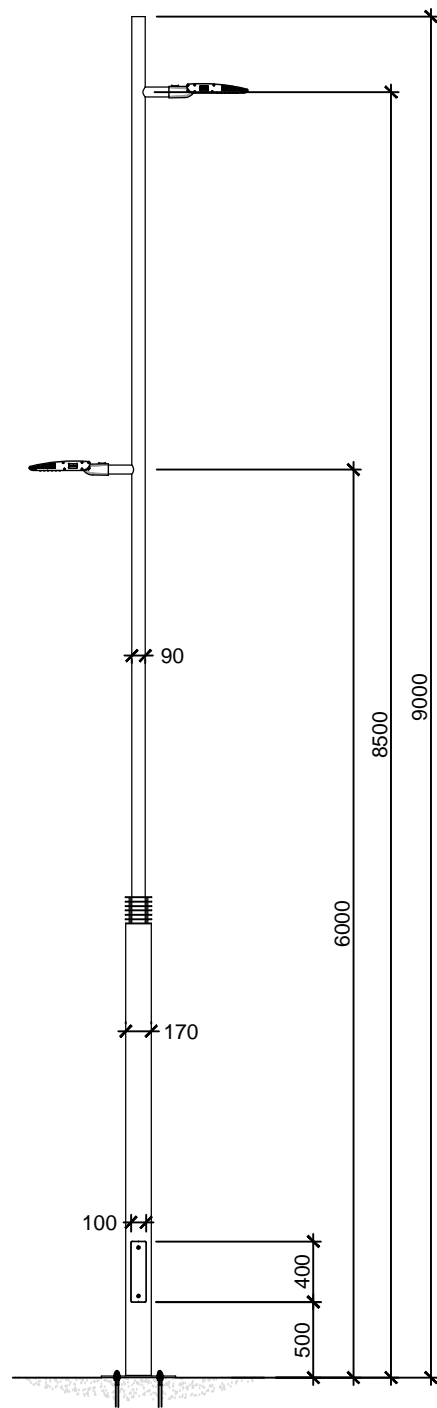
	LUMINARIA EZ48M Y EZ24S EN COLUMNA BICILINDRICA DOBLE
	LUMINARIA EZ60M EN COLUMNA BICILINDRICA SIMPLE
	LUMINARIA EZ36M EN COLUMNA BICILINDRICA SIMPLE
	CUADRO DE MANDO Y PROTECCIÓN
	CANALIZACIÓN SUBTERRÁNEA ALUMBRADO PÚBLICO 2 TUBOS PVC Ø110
	LUMINARIA EXISTENTE
	CANALIZACIÓN SUBTERRÁNEA EXISTENTE

**GLORIETA
PO-532**

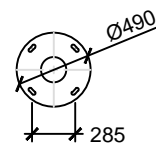
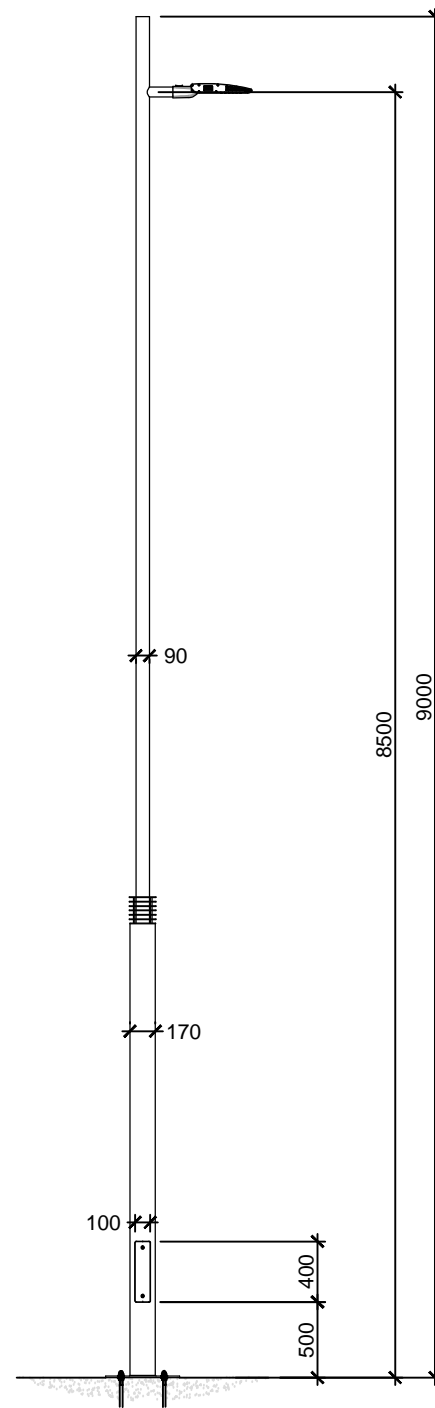
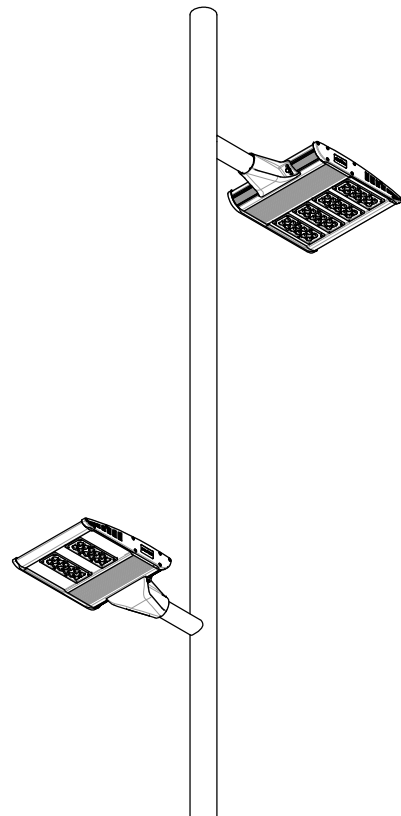


LEYENDA:

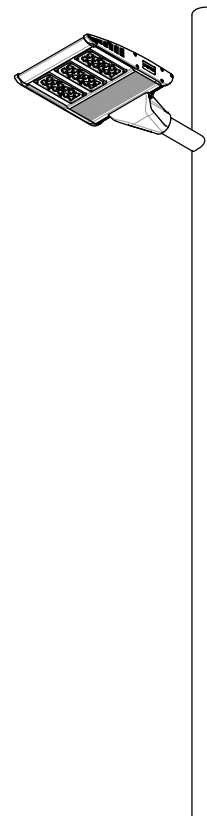
	LUMINARIA EZ48M Y EZ24S EN COLUMNA BICILINDRICA DOBLE
	LUMINARIA EZ60M EN COLUMNA BICILINDRICA SIMPLE
	LUMINARIA EZ36M EN COLUMNA BICILINDRICA SIMPLE
	CUADRO DE MANDO Y PROTECCIÓN
	CANALIZACIÓN SUBTERRÁNEA ALUMBRADO PÚBLICO 2 TUBOS PVC Ø110
	LUMINARIA EXISTENTE
	CANALIZACIÓN SUBTERRÁNEA EXISTENTE



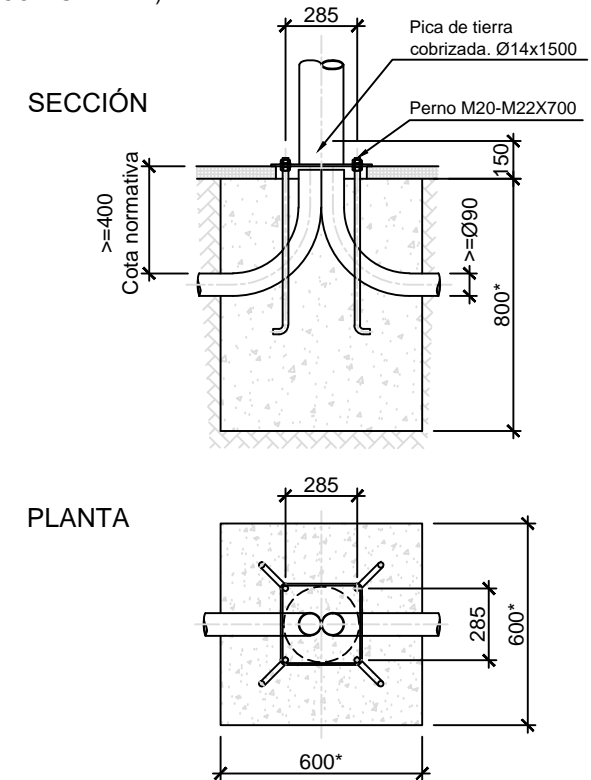
COLUMNA BILICINDRICA 9M DOBLE
ESCALA: 1/25
 (COTAS EN mm.)



COLUMNA BILICINDRICA 9M SIMPLE
ESCALA: 1/25
 (COTAS EN mm.)

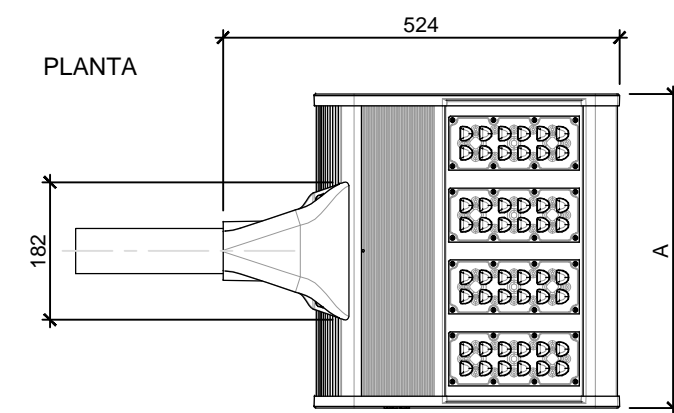


DETALLE ZAPATA
ESCALA: 1/15
 (COTAS EN mm.)

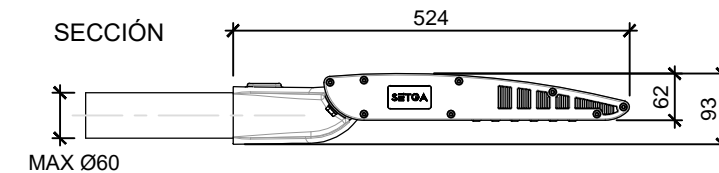


* Cotas orientativas, esas dimensiones son variables en función del tipo de terreno.

LUMINARIA LED ESSENZE
ESCALA: 1/5
 (COTAS EN mm.)



MODELO	A (mm.)	Nº LED
EZ24S	230	24(2x12)
EZ36M	340	36(3x12)
EZ48M	420	48(4x12)
EZ60M	500	60(5x12)



DEPUTACIÓN
 PONTEVEDRA
 Mobilidade

EL INGENIERO AUTOR DEL PROYECTO:

JOSÉ DOMÍNGUEZ FERNÁNDEZ

LA TÉCNICO DE PROYECTOS DE MOBILIDADE:

NOEMÍ ROMERO NIETO

DIBUJO:

COTEJO:

SUSTITUYE A:

SUSTITUIDO POR:

ESCALAS:

VARIAS

ORIGINALES A1 | GRAFICAS

TÍTULO DEL PROYECTO:

PROYECTO DE CONSTRUCCIÓN DE RONDA ESTE
 TRAMO PO-542 (PONTE BORA - O PINO) A PO-532 (PONTEVEDRA - PONTECALDELAS)
 ACCESO A MONTECELO Y COMEJO PRÍNCIPE FELIPE

CLAVES:

Nº DE PLANO:

9.2

HOJA | DE |

DESIGNACIÓN DEL PLANO:

OBRAS COMPLEMENTARIAS
 ILUMINACIÓN. DETALLES

FECHA:

FEBRERO 2017

Nº DE PAGINA: