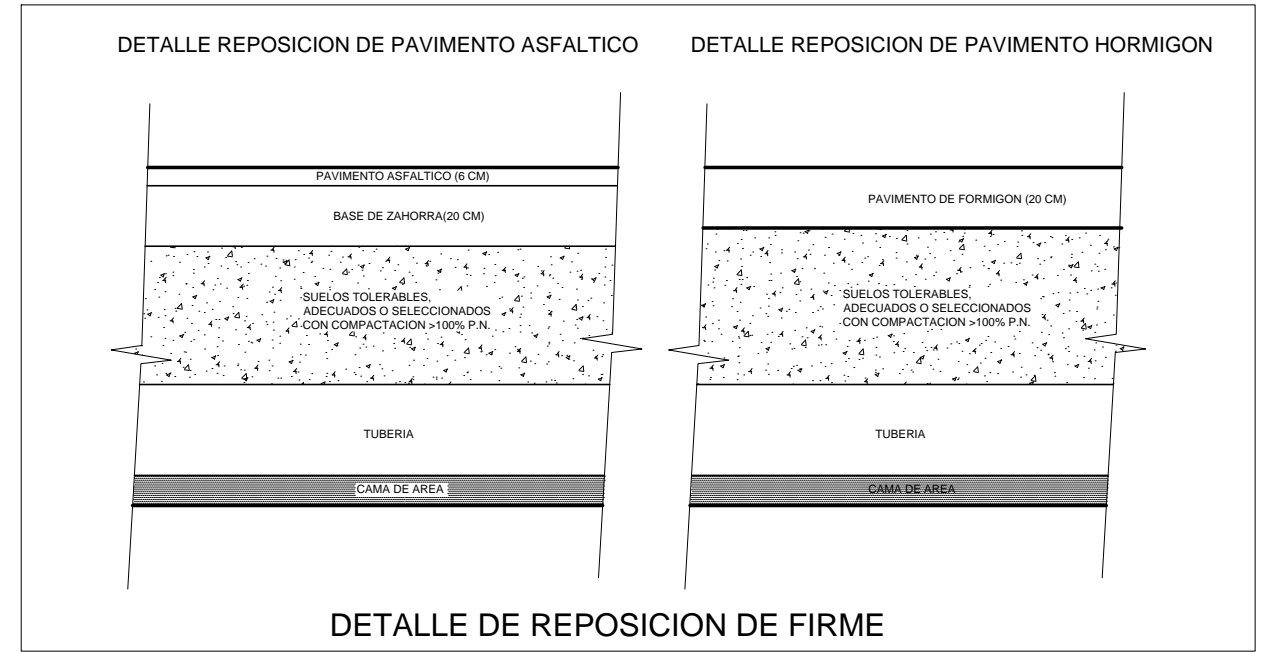
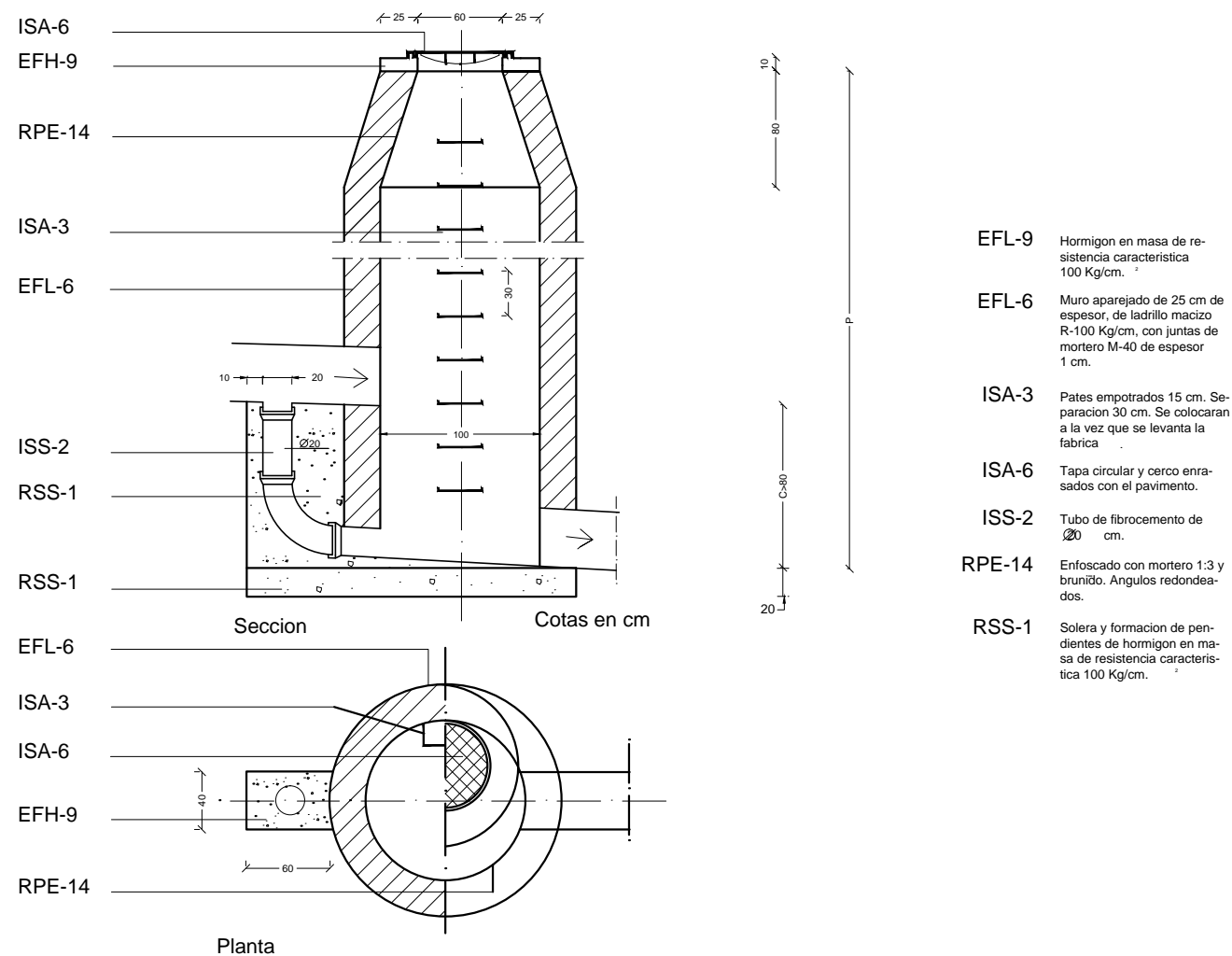


ISA-16 Pozo de resalto circular -C.P



PROYECTO MODIFICADO :	SANEAMIENTO DOS NUCLEOS RURAIS DE BARREIRO, FREIXEIRO E VILQUIN		FIRMADO :
REQUIRENTE :	EXCMO. CONCELLO DE MEAÑO		
SITUACIÓN :	CONCELLO DE MEAÑO		
PLANO :	DETALLES POZO REXISTRO E CANALIZATIONS		NUMERO : 6
ESCALA	DATA	REFERENCIA	GABINO GRANDE TORO ENXEÑEIRO T. AGRÍCOLA Col. : 854 ENXEÑEIRO AGRÓNOMO Col. : 761 CERES OFICINA TECNICA AGRICOLA, S.L. A ESTRADA
	DEC/2012	CAD926G	