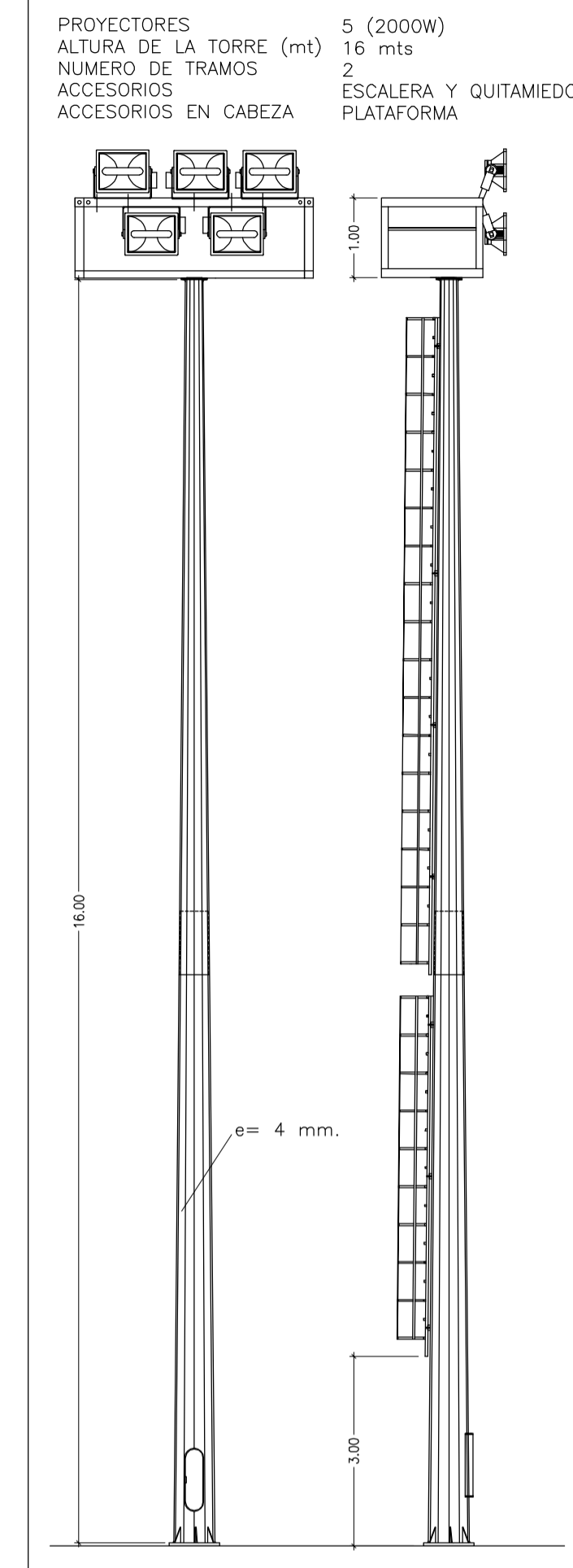
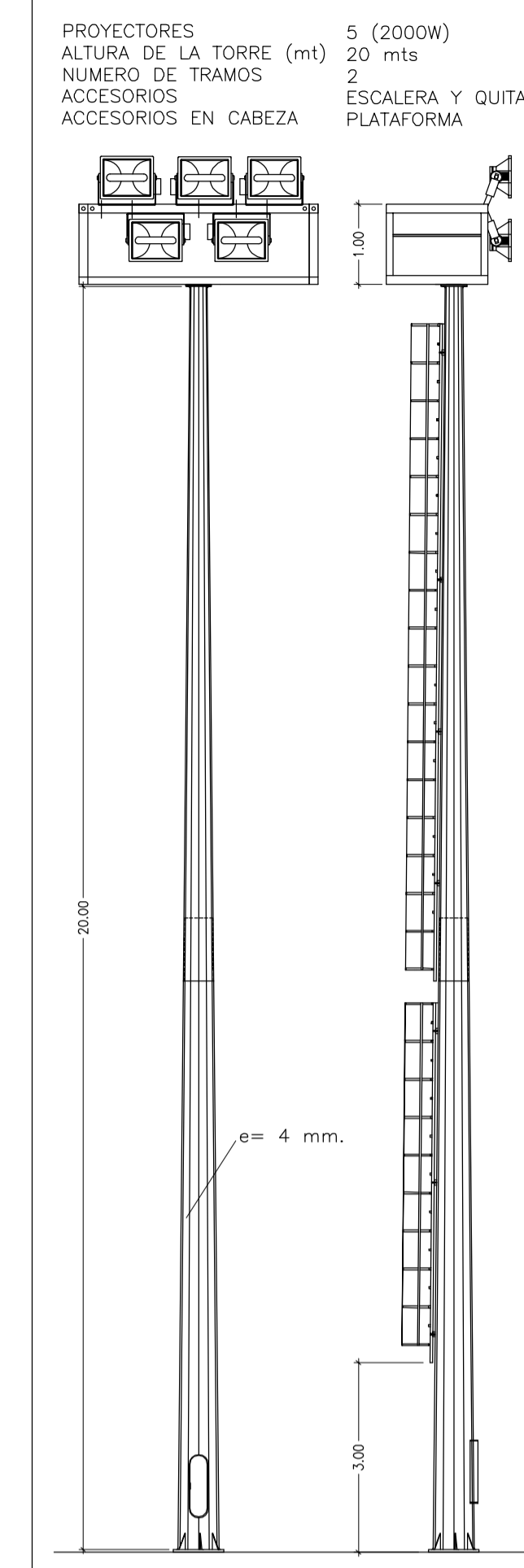


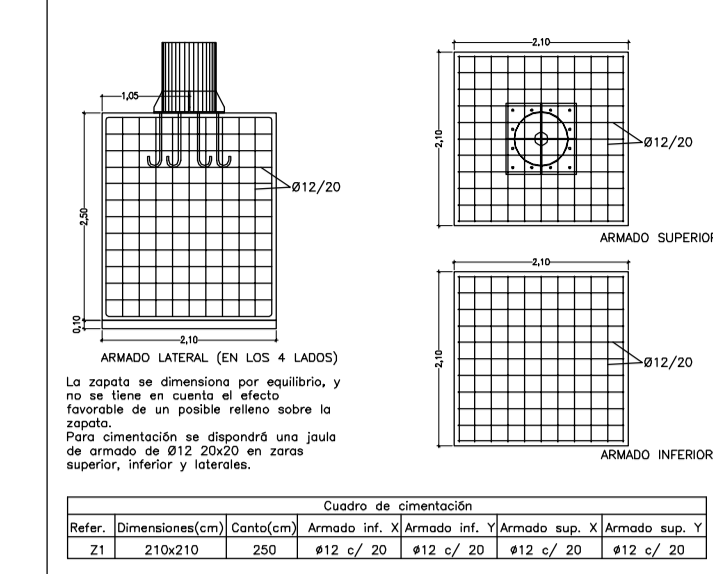
**DETALLE TORRE 1,2,3,4 DE ILUMINACIÓN**



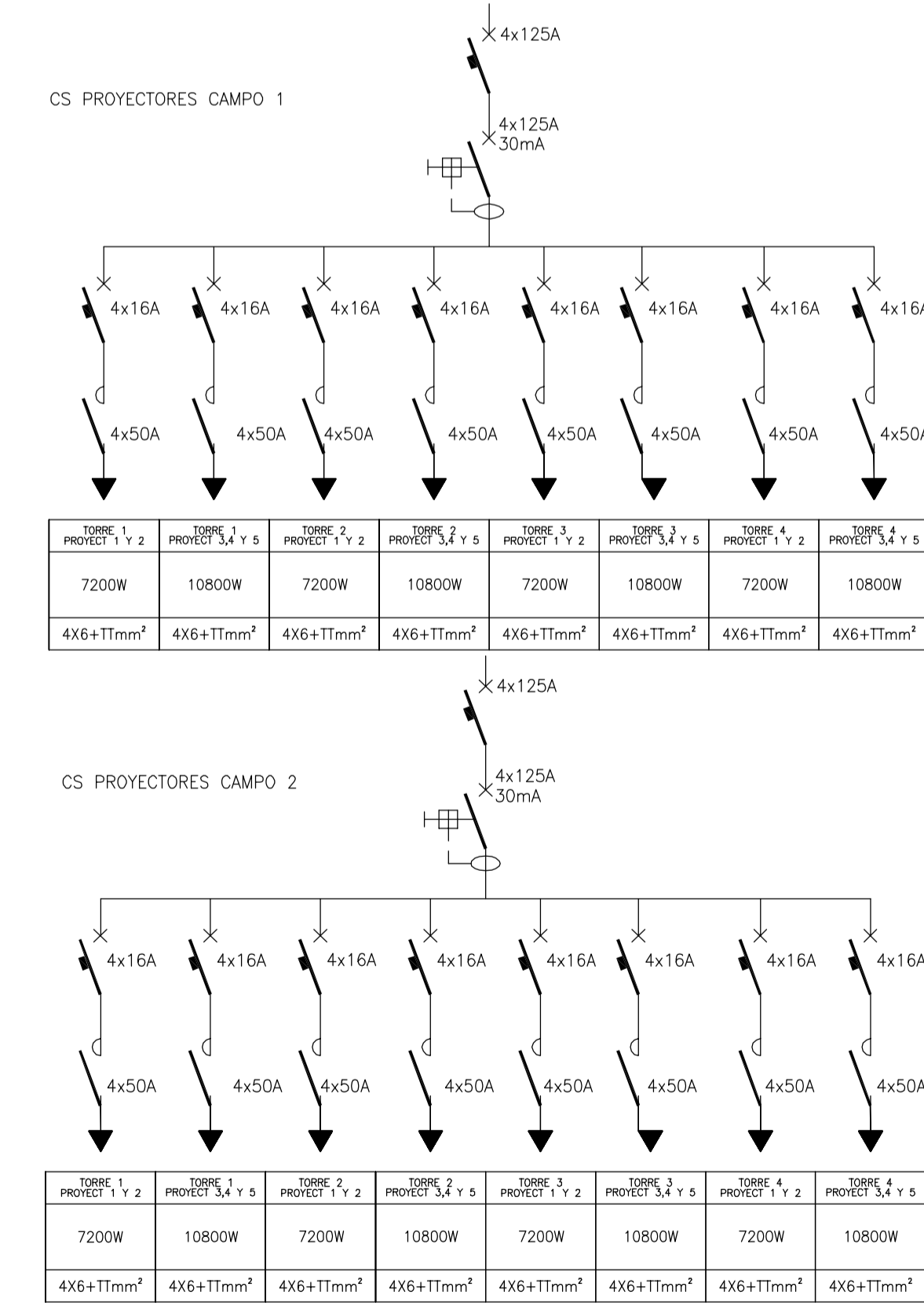
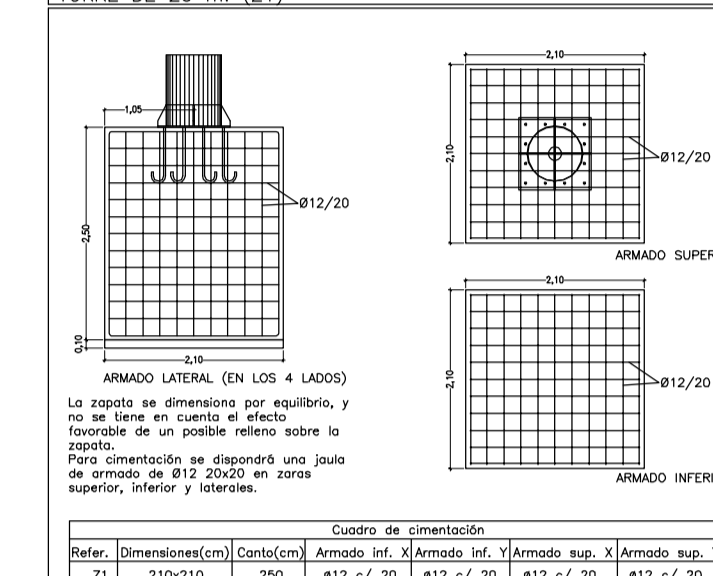
**DETALLE TORRE 5,6 DE ILUMINACIÓN**



**CEMENTACIÓN DE BACULOS DE ILUMINACIÓN. TORRE DE 16 m. (Z1)**



**CEMENTACIÓN DE BACULOS DE ILUMINACIÓN. TORRE DE 20 m. (Z1)**



PROYECTO BÁSICO Y DE EJECUCIÓN  
 ADECUACIÓN DE VIALES E INTEGRACIÓN DE INSTALACIONES  
 AL ÁMBITO DEPORTIVO EN RIBADUMIA

PLANO ILUMINACIÓN CAMPOS DE FUTBOL URBANIZACIÓN Nº PLANO: 05 ESCALA: 1/300  
 CÓDIGO: U-03 FECHA: AGOSTO 2013

PROPIEDAD Deputación Pontevedra  
 MAOS 04 ARQUITECTOS S.L.P. SANTIAGO GONZÁLEZ PAULA COSTOYA MÓNICA FERNÁNDEZ MIGUEL FORNÉS

NOTA: LA POSICIÓN EXACTA DE LAS REDES DE INSTALACIONES ENTERRADAS ESTARÁ CONDICIONADA POR EL ESPACIO DISPONIBLE ENTRE EL BORDE DEL CÉSPED Y EL LÍMITE DE LA PARCELA