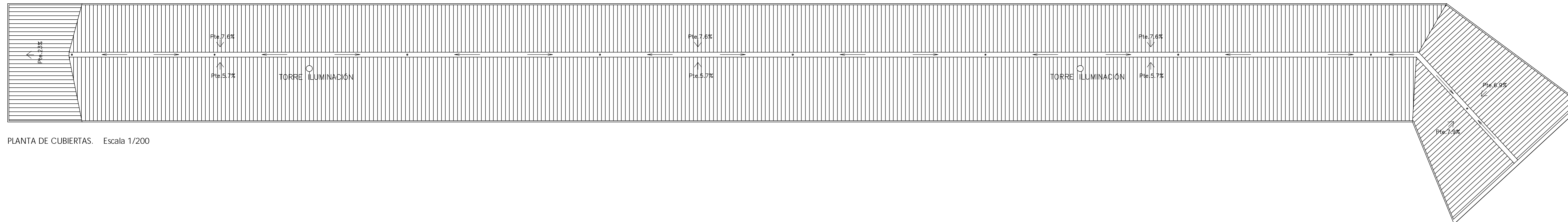
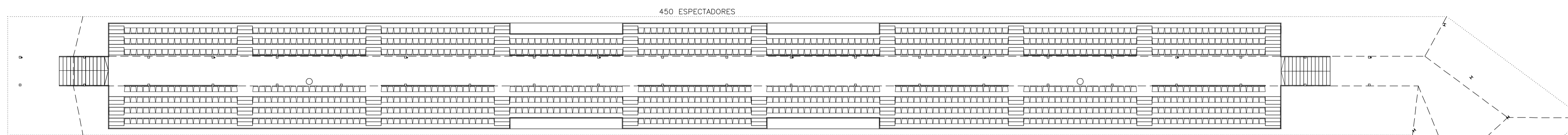


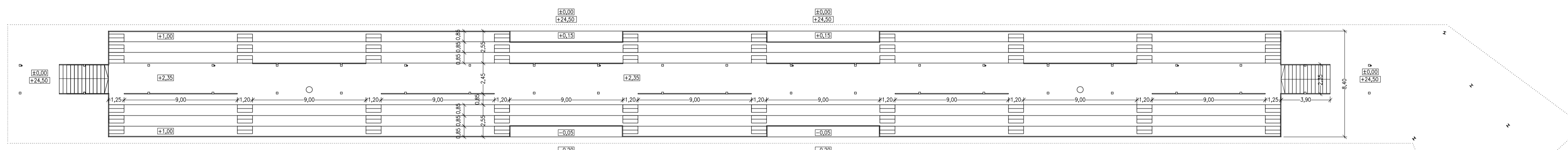
CUADRO DE SUPERFICIES	
SUP. CONST. EDIFICIO GRADA	767.3 m ²
SUP. CONST. ZONA CUBIERTA	1.180.0 m ²



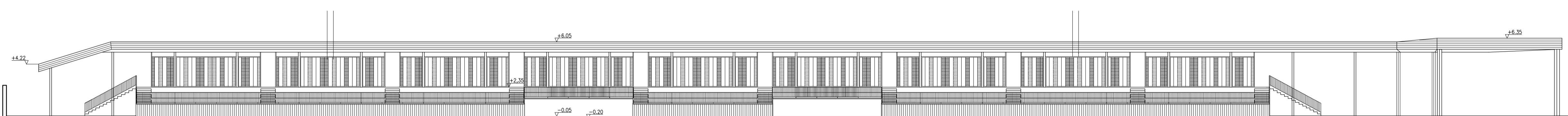
PLANTA DE CUBIERTAS. Escala 1/200



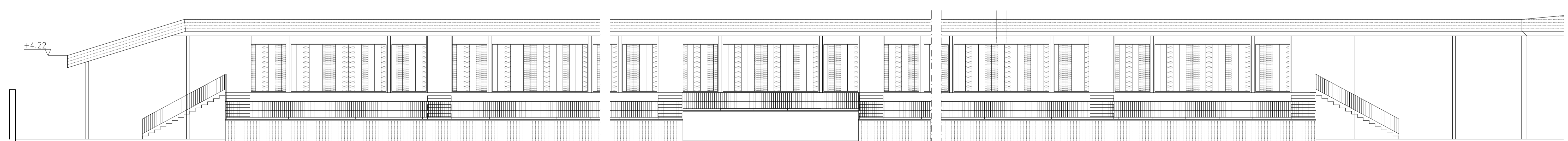
PLANTA BAJA. Escala 1/200



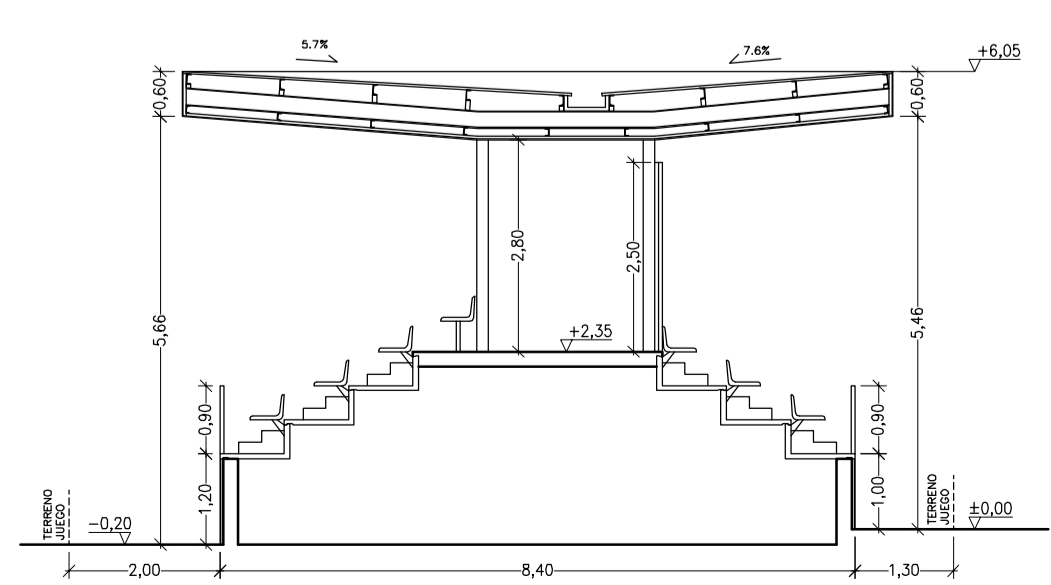
PLANTA BAJA COTAS. Escala 1/200



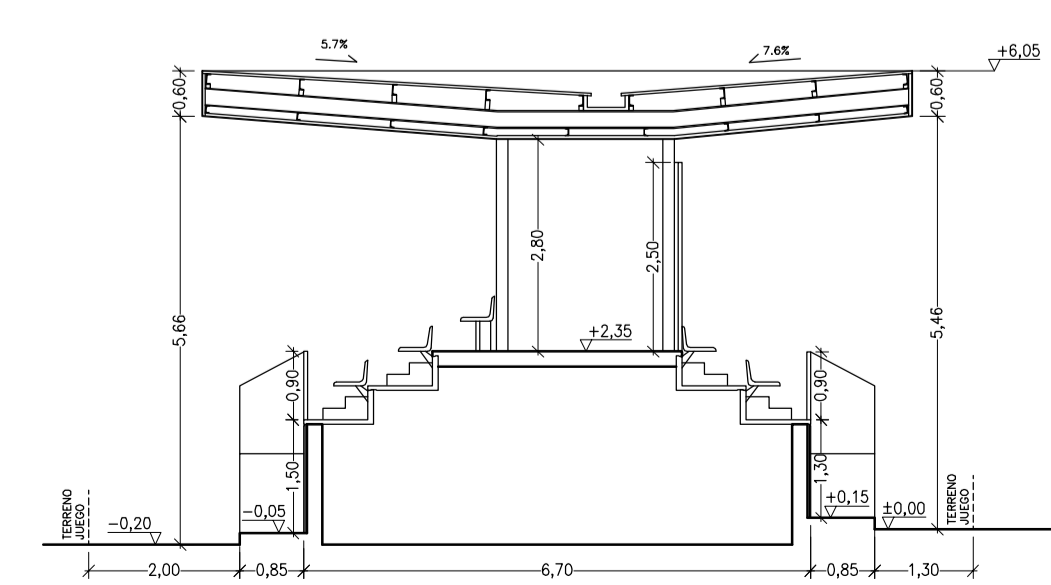
ALZADO LONGITUDINAL. Escala 1/200



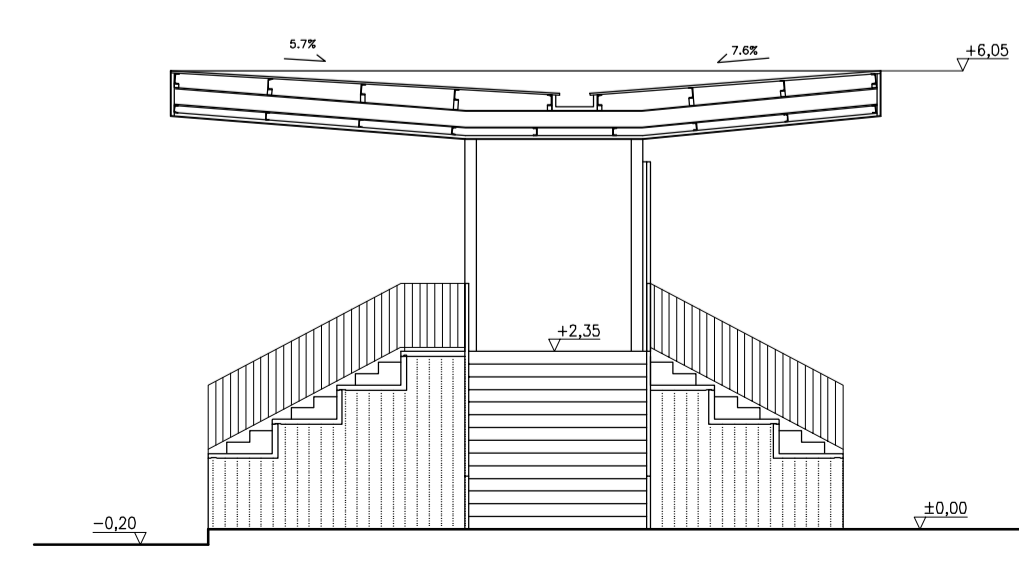
ALZADO LONGITUDINAL. Escala 1/100



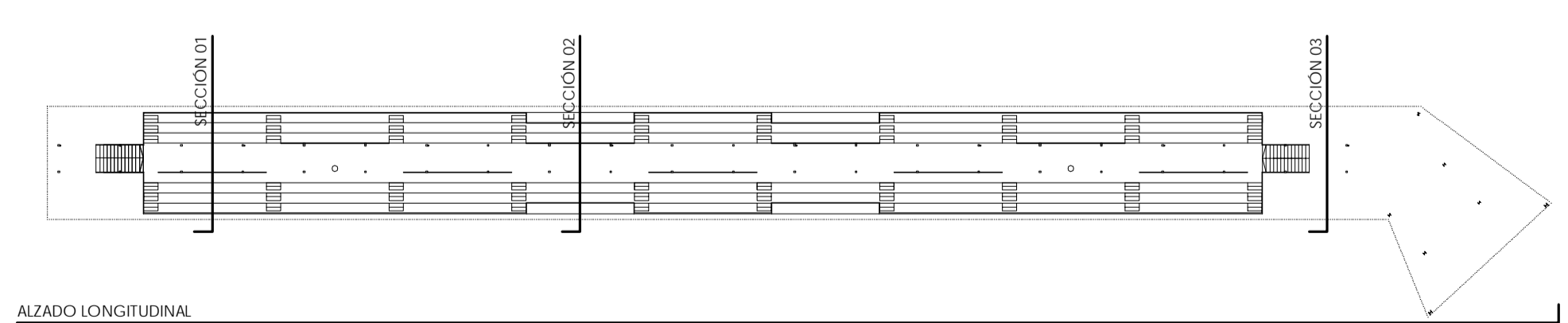
SECCIÓN 01. Escala 1/100



SECCIÓN 02. Escala 1/100



SECCIÓN 03. Escala 1/100



PROYECTO BÁSICO Y DE EJECUCIÓN
ADECUACIÓN DE VIALES E INTEGRACIÓN DE INSTALACIONES
AL ÁMBITO DEPORTIVO EN RIBADUMIA

PLANO	GRADA ARQUITECTURA	Nº PLANO: 11 CÓDIGO: G_A_01	ESCALA: 1/100, 1/200 FECHA: AGOSTO 2013
-------	-----------------------	--------------------------------	--

PROPIEDAD: Deputación Pontevedra

MAIOS DE ARQUITECTOS S.L.P. SANTAGO GONZÁLEZ PAULA COSTOYA MÓNICA FERNÁNDEZ MIGUEL PORRAS