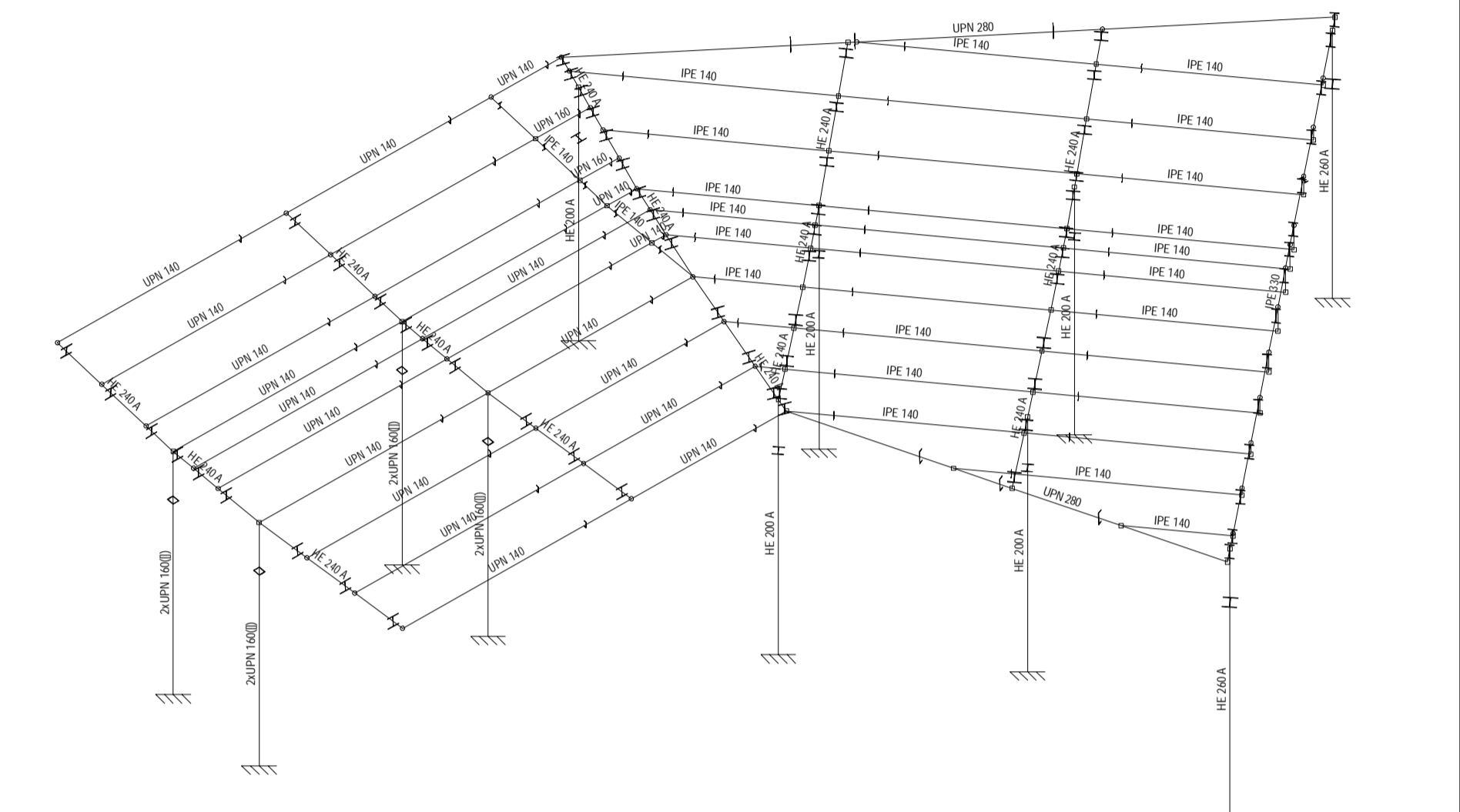
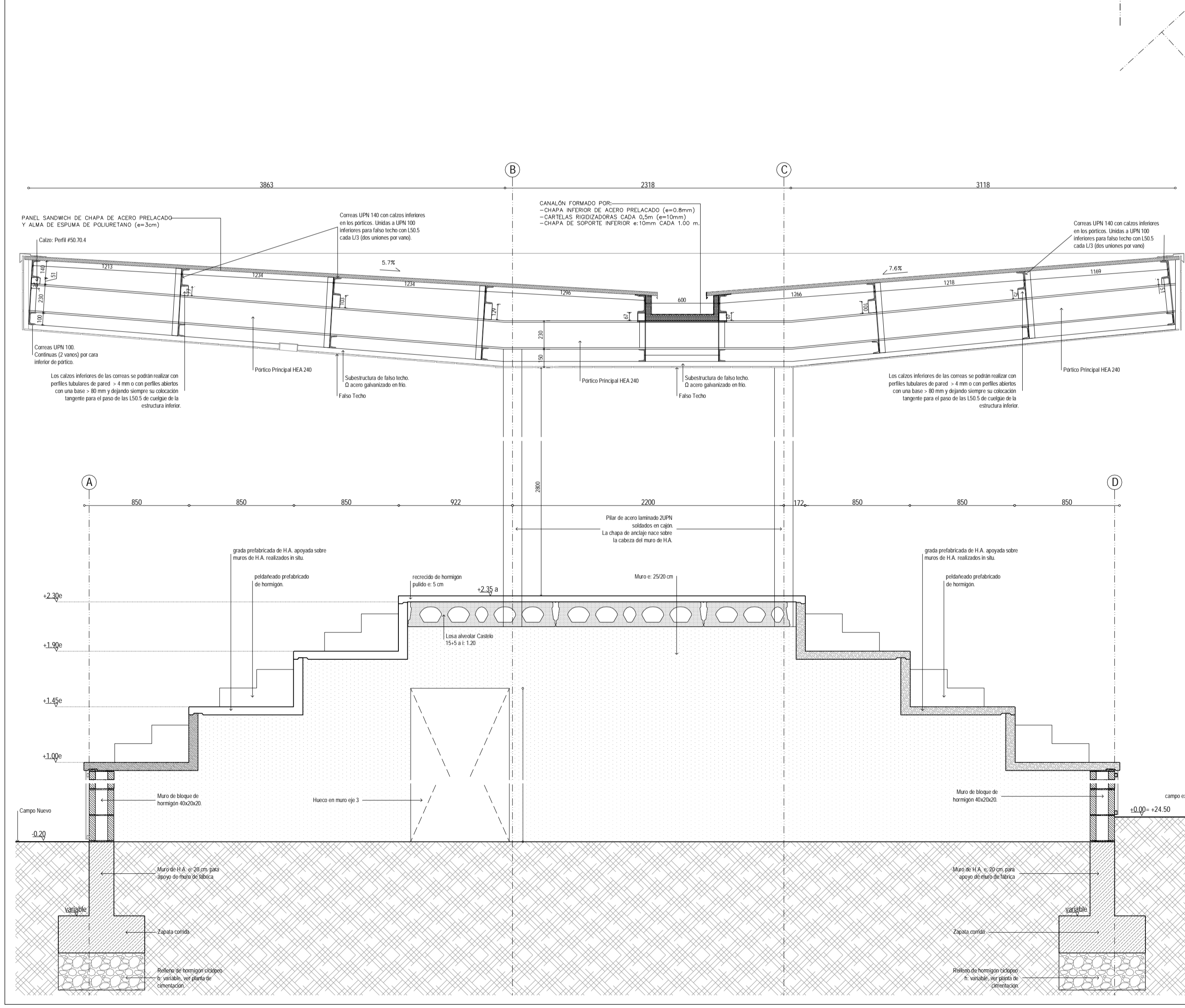


VISTA 3D DE EXTREMO OESTE E: 1/20



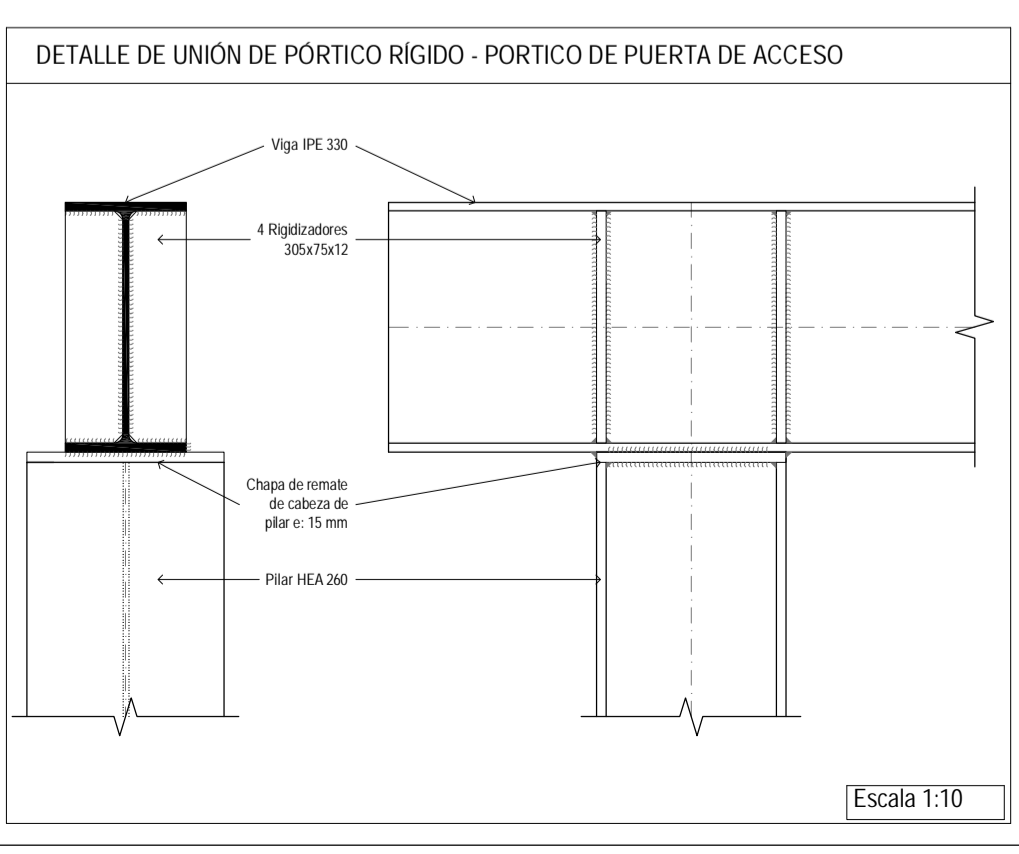
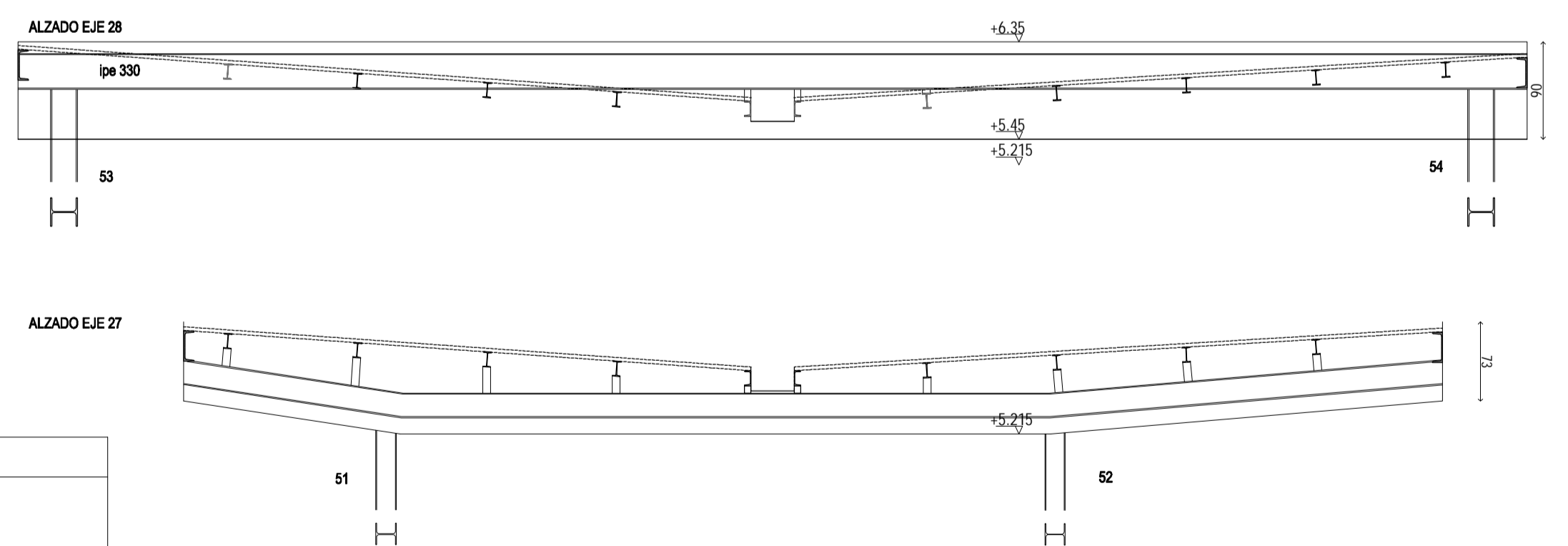
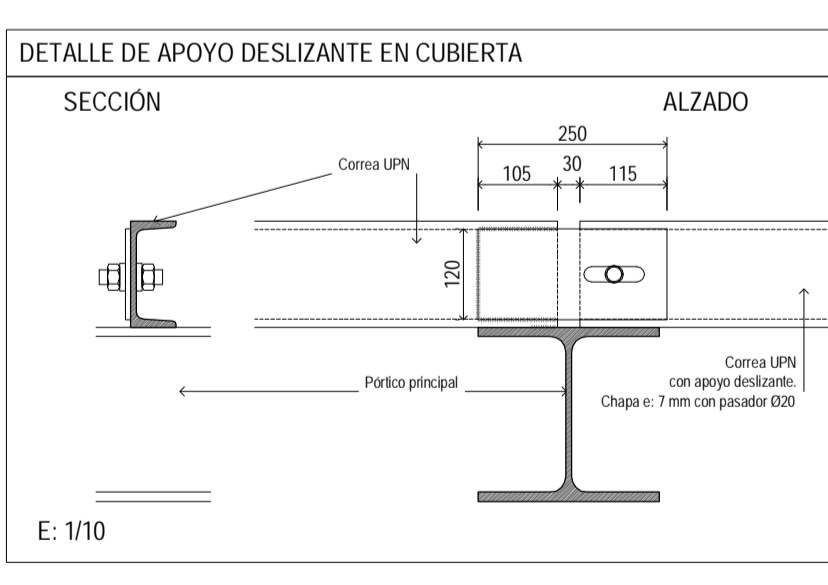
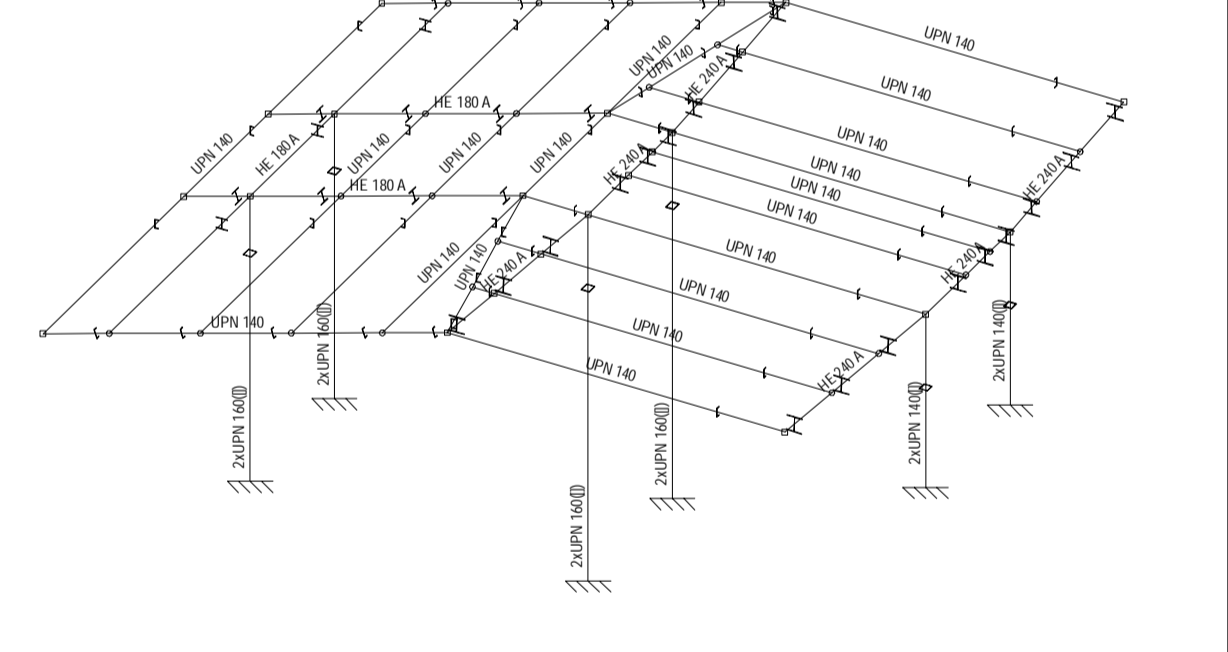
SECCIÓN TRANSVERSAL E: 1/20



CUADRO DE CARACTERÍSTICAS SEGÚN CTE SE A

DESCRIPCIÓN DEL ELEMENTO	TODO LA OBRA
ELEMENTOS DE ACERO LAMINADO	
Acero en perfiles	Clase y Designación S 275 JR
Límite elástico (N/mm²)	275
Acero en chapas	Clase y Designación S 275 JR
Límite elástico (N/mm²)	275
ELEMENTOS HUECOS DE ACERO	
Acero en perfiles	Clase y Designación S 275 JR
Límite elástico (N/mm²)	275
ELEMENTOS DE ACERO COMBINADO	
Acero en perfiles	Clase y Designación S 275 JR
Límite elástico (N/mm²)	275
En placas y paredes	Clase y Designación S 275 JR
Límite elástico (N/mm²)	275
UNIONES ENTRE ELEMENTOS	
Soldaduras	X
Tornillos ordinarios	X
Tornillos calibrados	X
Tornillos autotroscados	X
Pernos de acero	X
Resortes	
ACCIONES Y COMBINACIONES	
Coeficientes de ponderación según CTE DB SE AE*	

VISTA 3D DE EXTREMO ESTE E: 1/20



PROYECTO BÁSICO Y DE EJECUCIÓN
ADECUACIÓN DE VIALES E INTEGRACIÓN DE INSTALACIONES
AL ÁMBITO DEPORTIVO EN RIBADUMIA

PLANO PLANTA DE CUBIERTA ESTRUCTURA. GRADERO NUEVO Nº PLANO: 17 ESCALA: 1/100, 1/20
CÓDIGO: G_E-03 FECHA: AGOSTO 2013

PROPIEDAD Deputación Pontevedra

NAOS SA S.L.P. SANTIAGO GONZÁLEZ PAULA COSTOYA MÓNICA FERNÁNDEZ MIGUEL PORRAS