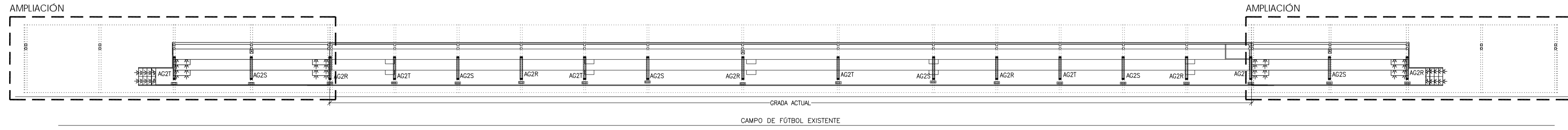
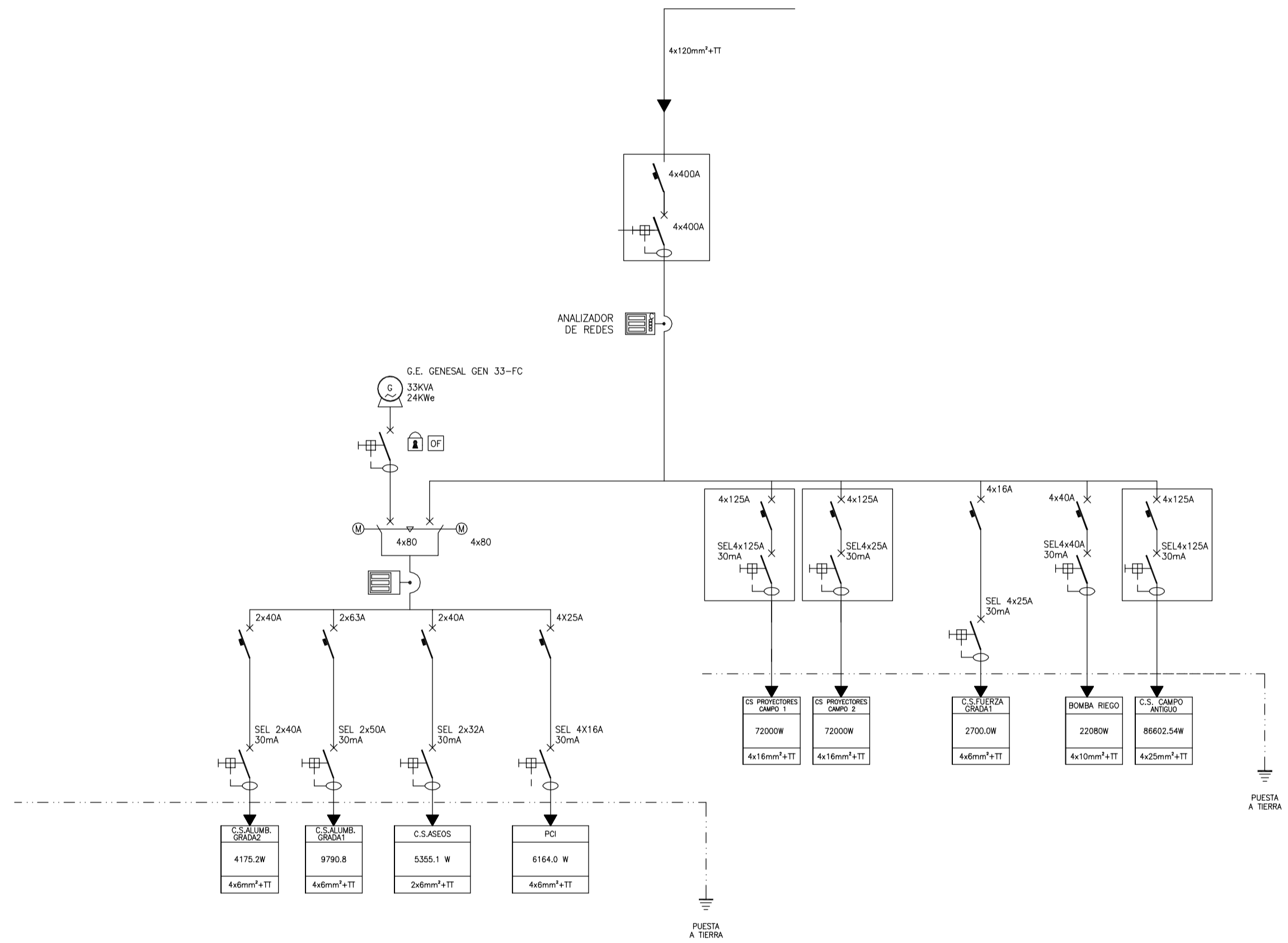


LEYENDA DE ELECTRICIDAD	
	LUMINARIA ESTANCA PACIFIC PERFORMER WT360C 2x49W CON BALASTRO COMBINADO
	BALIZA EMERGENCIA ESTELA ECS GRIS
	TOMA ELÉCTRICA ESTANCA
	LUMINARIA DE EMERGENCIA DAISALUX HIDRA N5 CON ACCESORIO ESTANCO



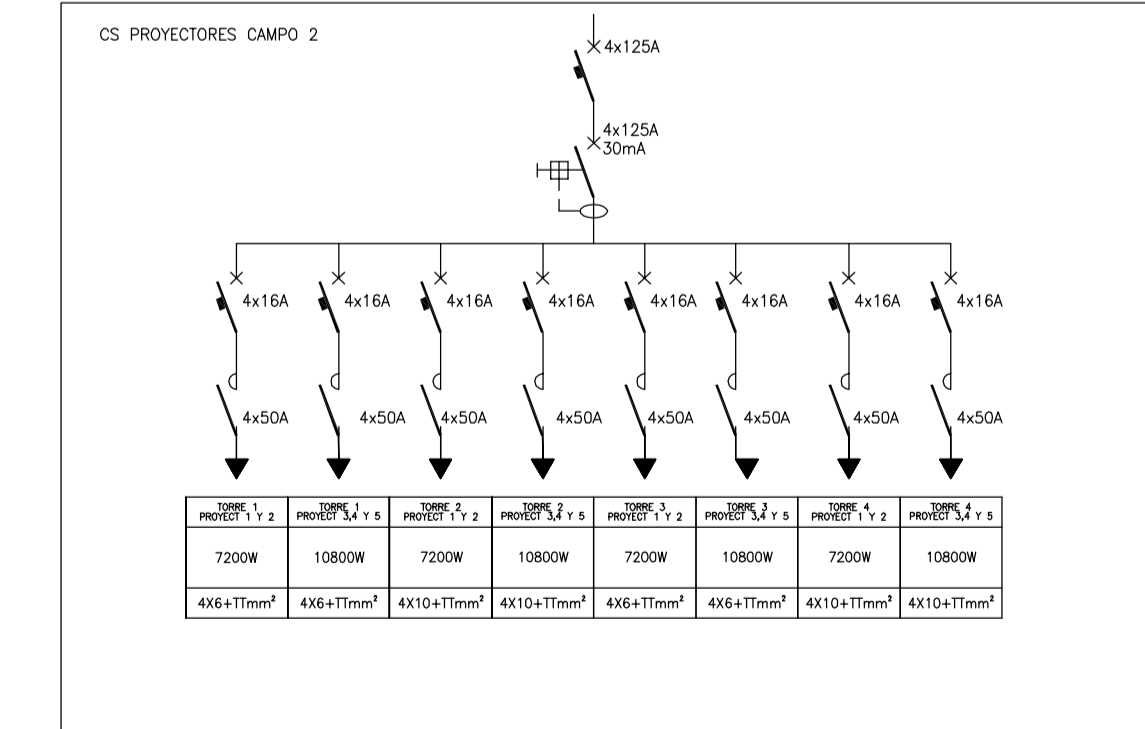
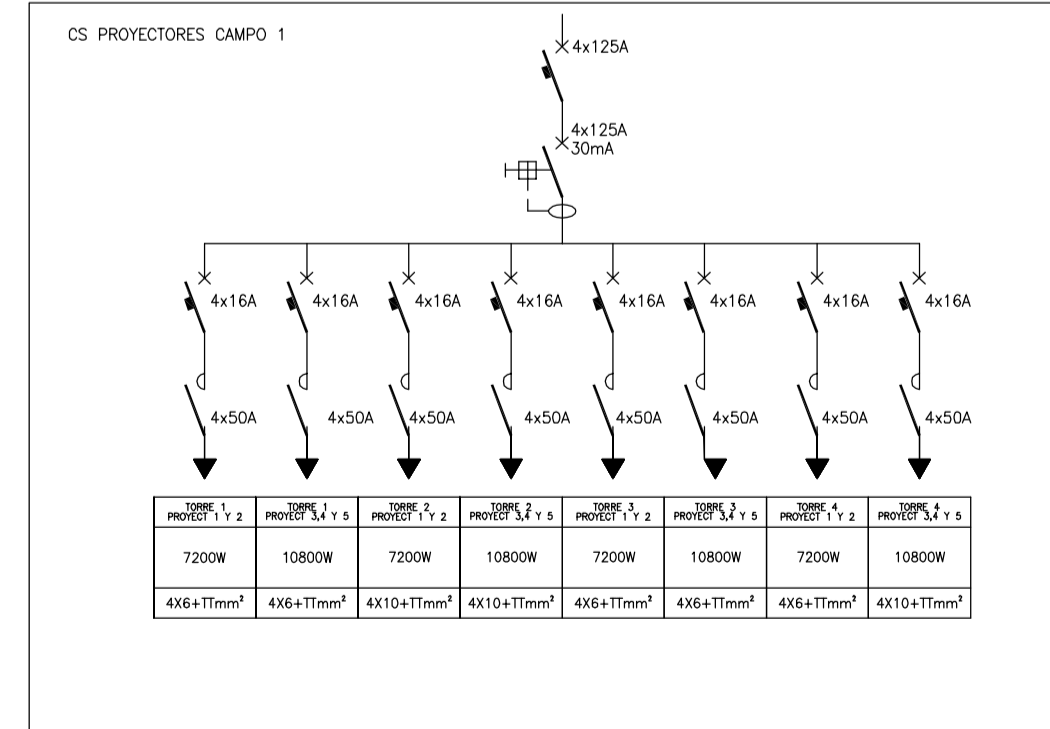
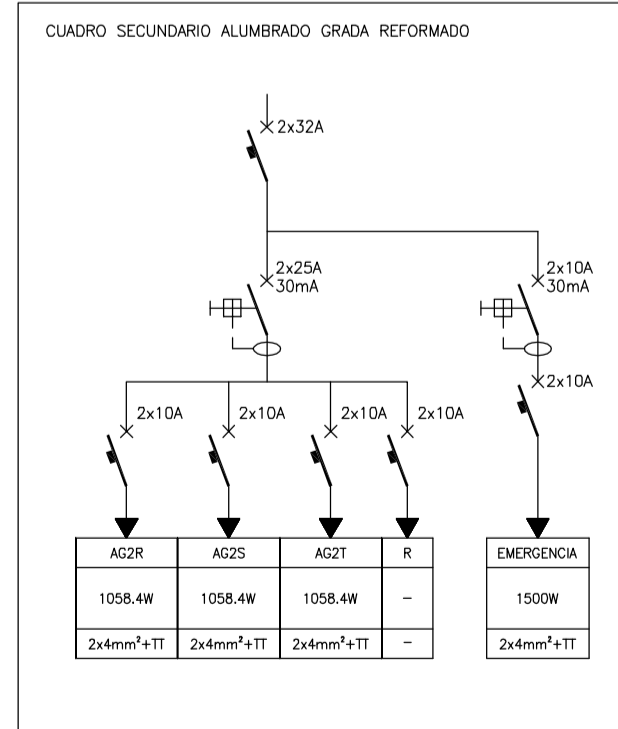
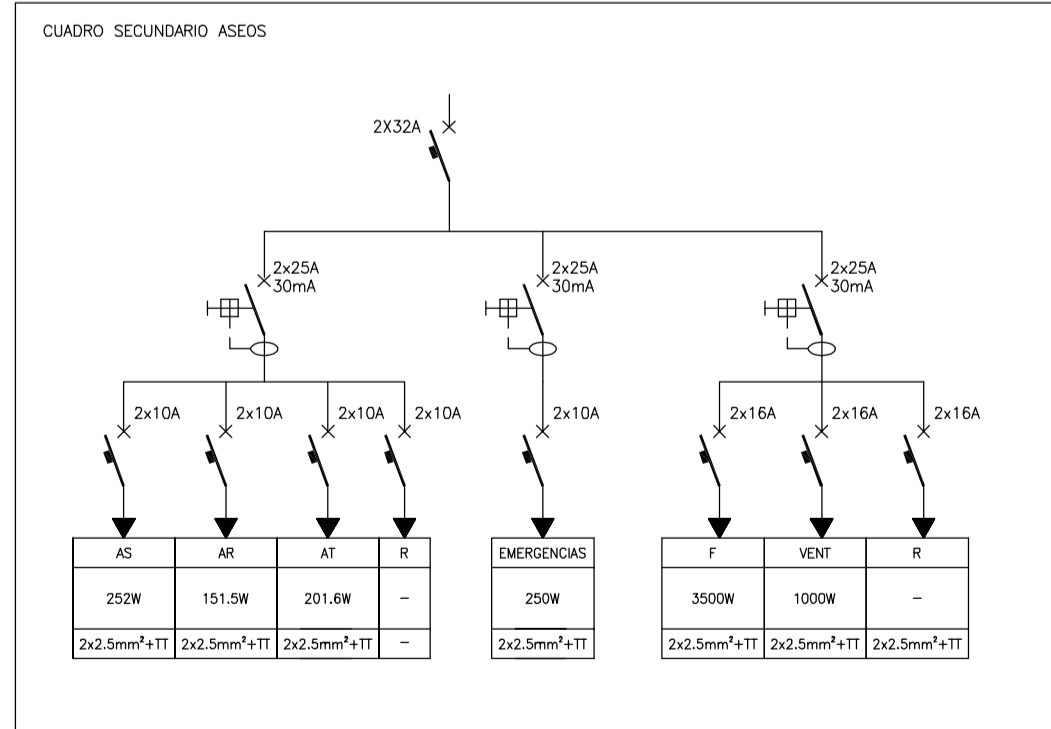
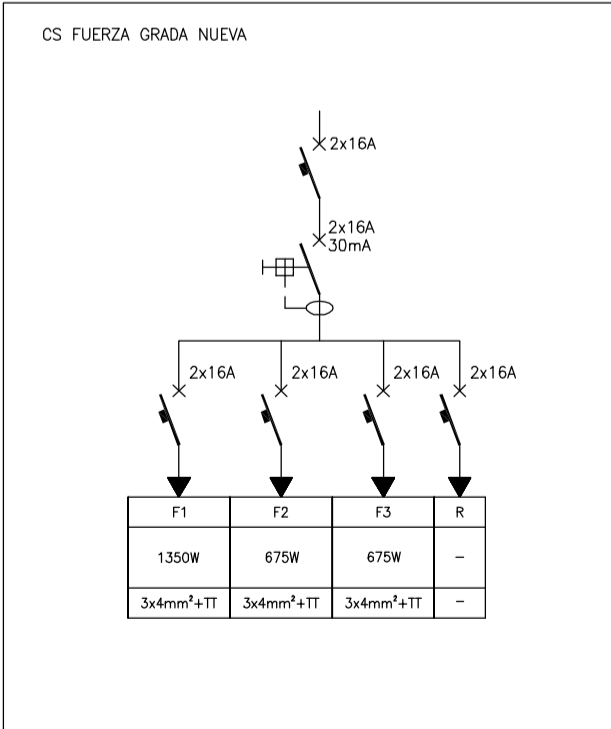
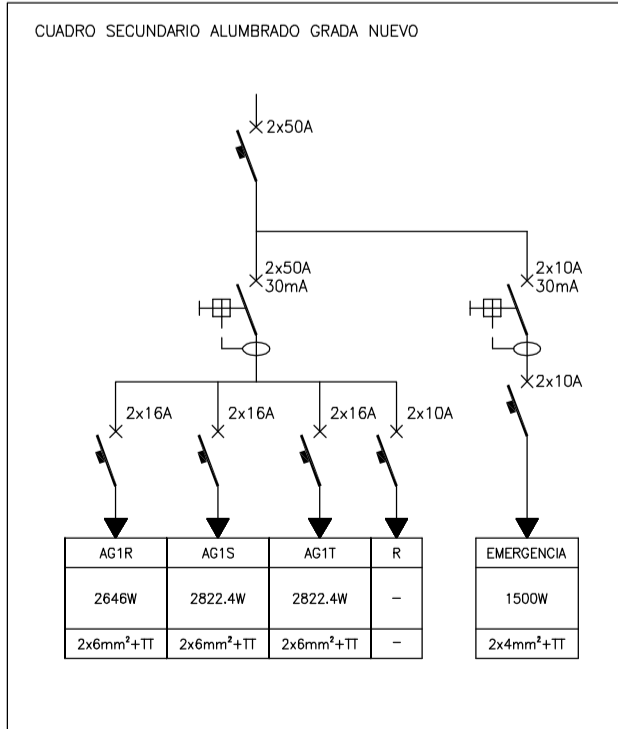
PLANTA BAJA Escala 1/200

ESQUEMA UNIFILAR



SIMBOLOGÍA ESQUEMAS UNIFILARES

	INTERRUPTOR AUTOMÁTICO MAGNETOTERMIO		INTERRUPTOR AUTOMÁTICO MAGNETOTERMIO EXTRAÍBLE Y MOTORIZADO
	INTERRUPTOR DIFERENCIAL		ANALIZADOR DE REDES COMUNICACION MOD-BUS
	INTERRUPTOR SECCIONADOR EN CARGA		ANALIZADOR REDES CONTADOR DE ENERGÍA
	INTERRUPTOR AUTOMÁTICO MAGNETOTERMIO CON PROTECCIÓN DIFERENCIAL REGULABLE Y SELECTIVO		TRANSFORMADOR DE POTENCIA
	INTERRUPTOR SECCIONADOR EN CARGA		GENERADOR (GRUPO ELECTROGENO)
	CONTACTOR		MOTOR DE CORRIENTE ALTERNA
	GUARDAMOTOR (DISYUNTOR-MOTOR MAGNETOTERMICO)		VARIADOR DE VELOCIDAD
	CONTACTO AUXILIAR DE SEÑALIZACION		FILTRO-DESCARGADOR DE SOBRETENSIONES
	CONTACTO DE SEÑALIZACION DE "DISPARO"		FUSIBLE
	BOBINA DE EMISION		BLOQUEO POR CANDADO/LLAVE
	MANDO MOTORIZADO		
	PROTECCION DIFERENCIAL		



PROYECTO BÁSICO Y DE EJECUCIÓN
ADECUACIÓN DE VIALES E INTEGRACIÓN DE INSTALACIONES
AL ÁMBITO DEPORTIVO EN RIBADUMIA

PLANO ILUMINACIÓN, ELECTRICIDAD Y ESQUEMA UNIFILAR Nº PLANO: 30 ESCALA: 1/200
INSTALACIONES. AMPLIACIÓN GRADERO EXISTENTE CÓDIGO: AG_I-01 FECHA: AGOSTO 2013

PROPIEDAD Deputación Pontevedra

MAOS 04 ARQUITECTOS S.L.P. SANTIAGO GONZÁLEZ PAULA COSTOYA MÓNICA FERNÁNDEZ MIGUEL FORBES