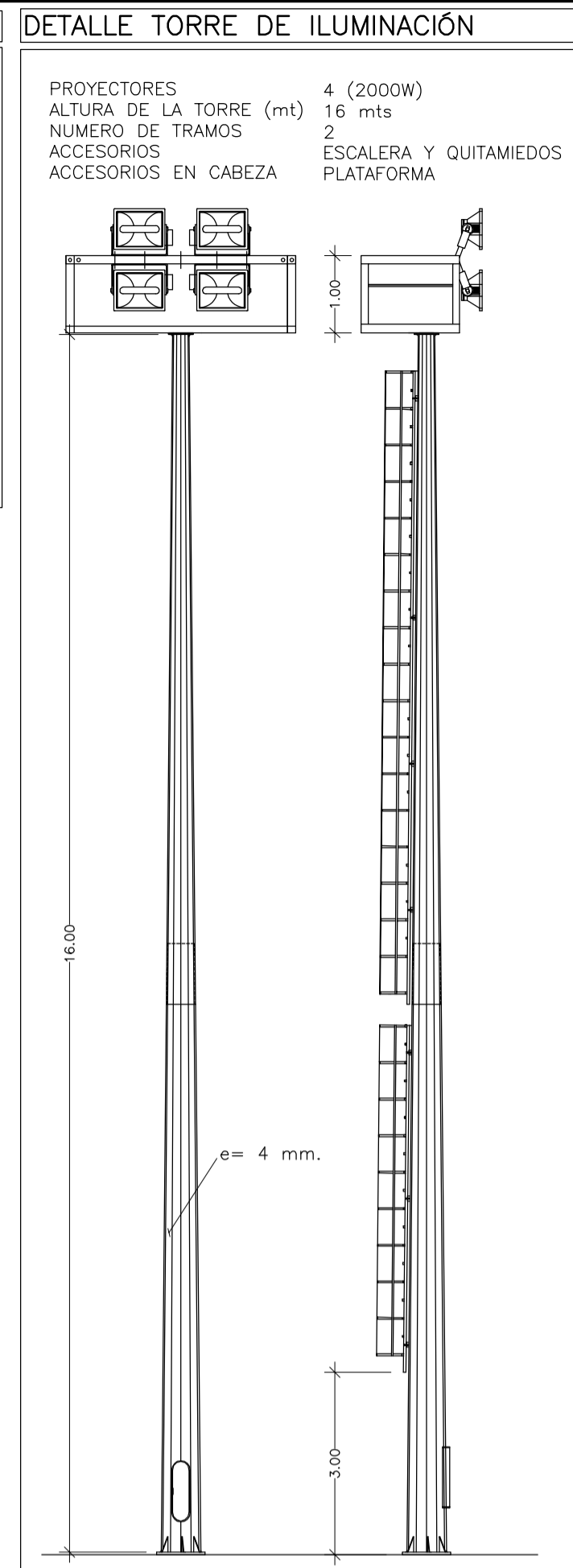
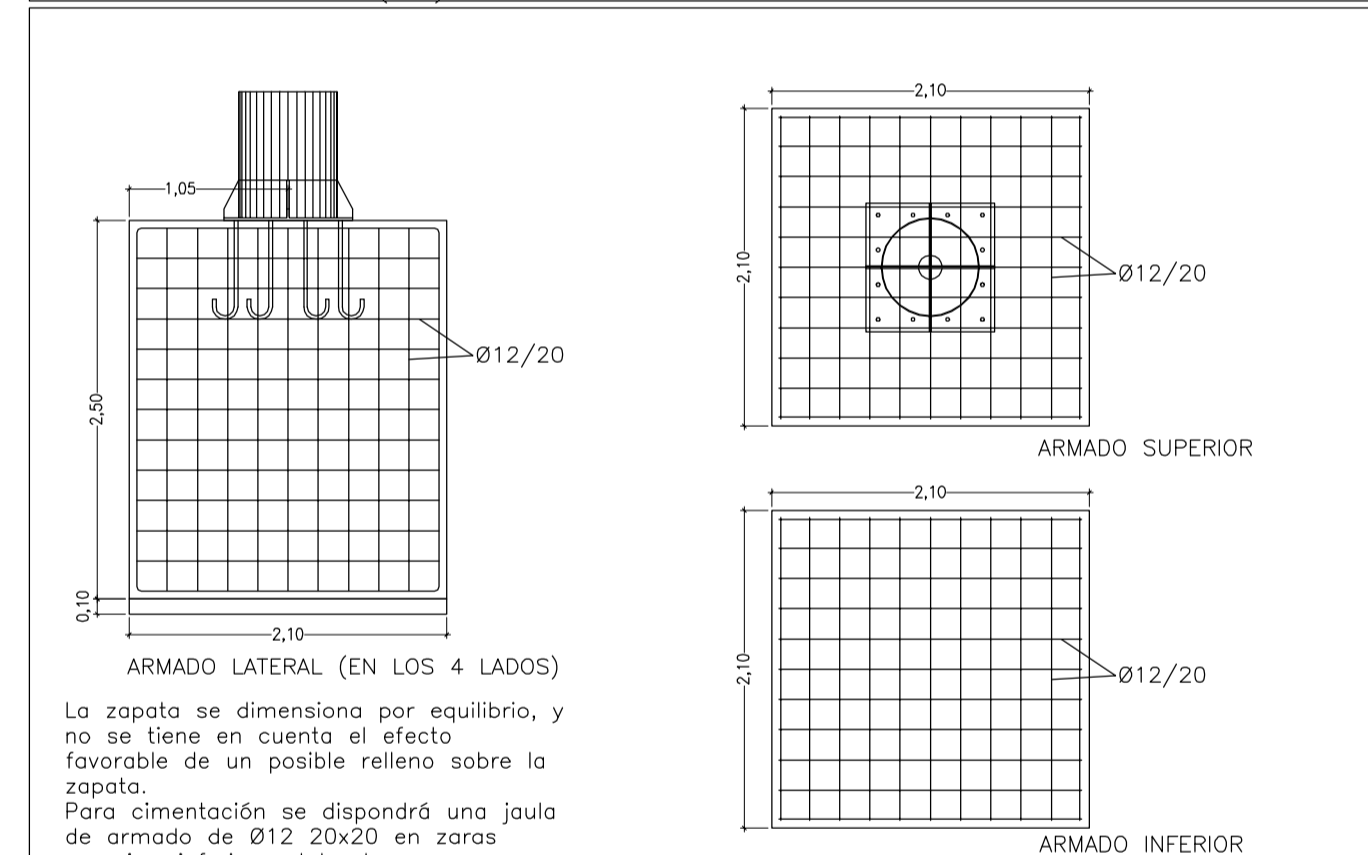


LEYENDA DE ELECTRICIDAD

- CUADRO ELECTRICO EN EDIFICIO VESTUARIOS
- SUBCUADRO EQUIPOS DE TORRE
- ARQUETA DE CONEXION
- ILUMINACION
- LINEA ALUMBRADO CAMPOS
- 4 TORRES DE SECCION TROCOPIRAMIDAL Y CONSTRUIDAS EN CHAPA DE ACERO
- RED DE PUESTA A TIERRA
- ARQUETA DE PUESTA A TIERRA
- PICA DE ACERO COBRIZADO

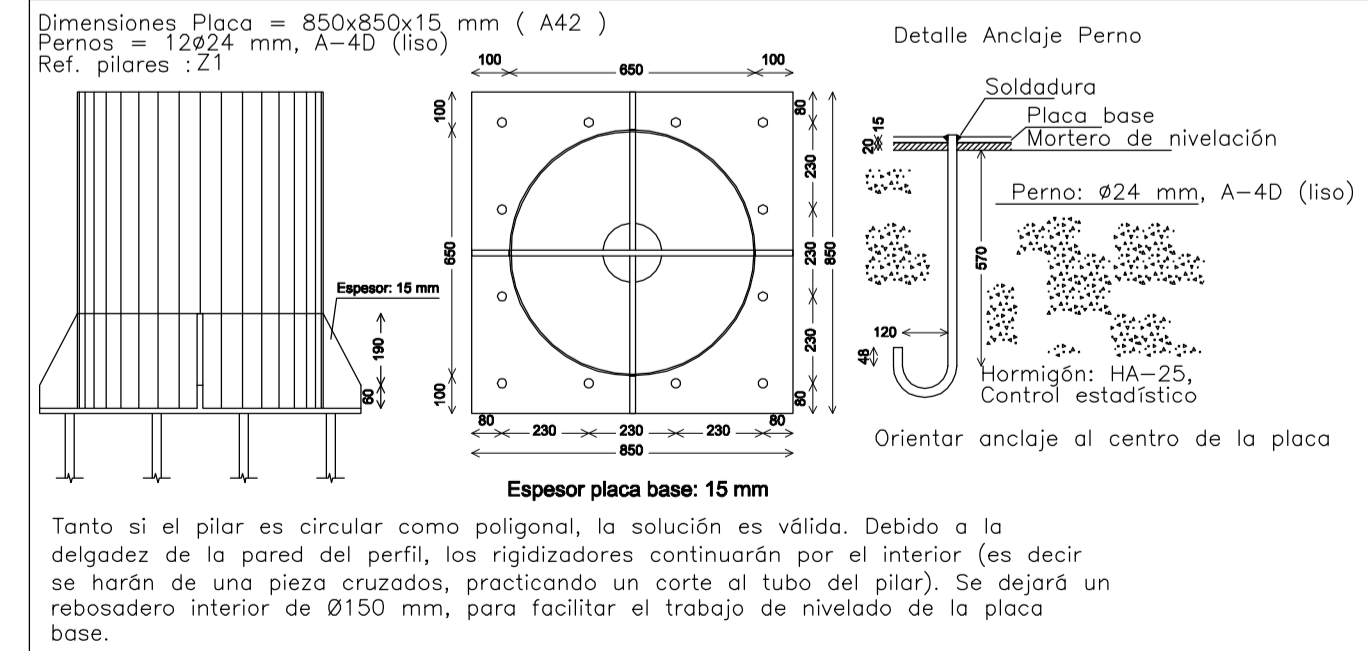


CIMENTACION DE BACULOS DE ILUMINACION. TORRE DE 16 m. (Z1)

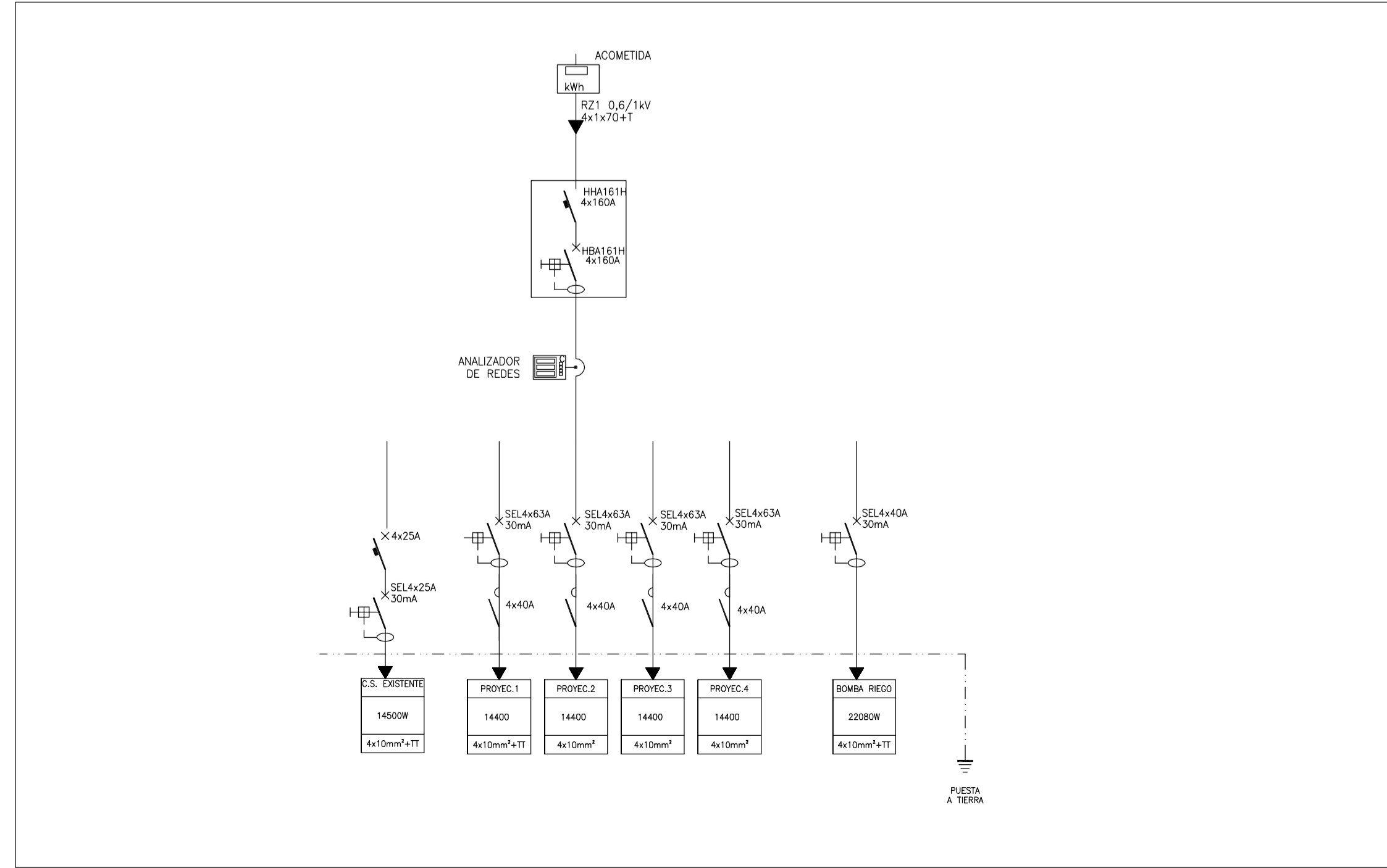


Cuadro de cimentación						
Refer.	Dimensiones(cm)	Canto(cm)	Armado inf. X	Armado inf. Y	Armado sup. X	Armado sup. Y
Z1	210x210	250	Ø12 c/ 20	Ø12 c/ 20	Ø12 c/ 20	Ø12 c/ 20

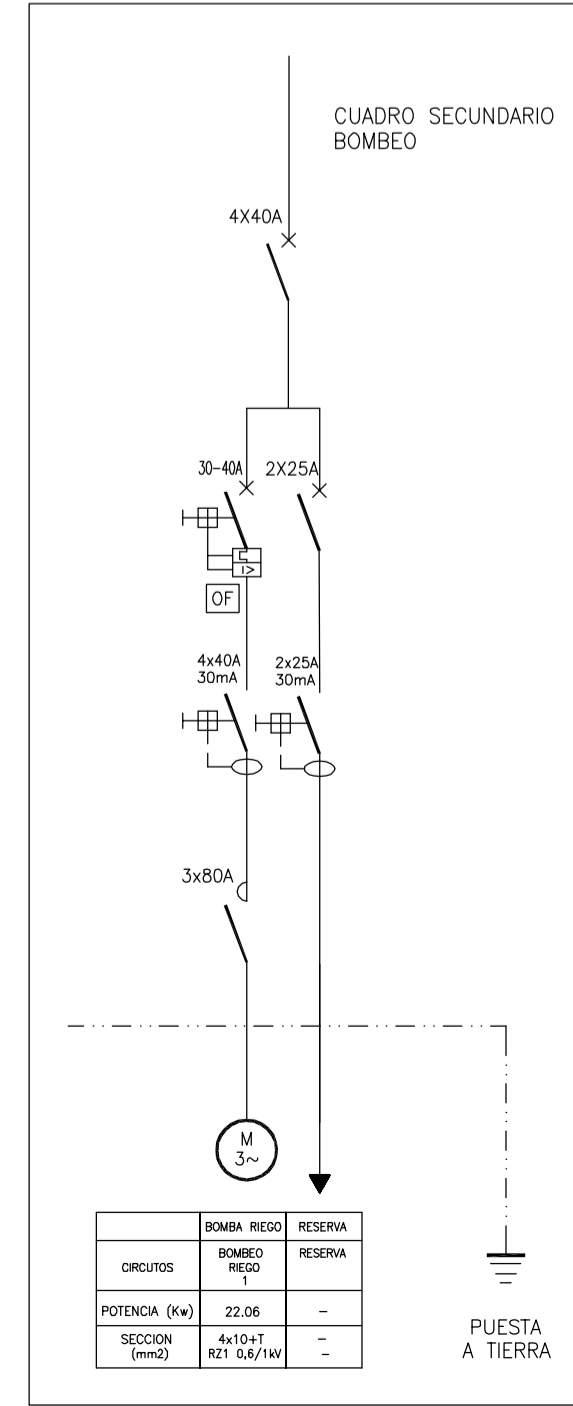
DETALLE ANLAJE TORRE DE ILUMINACION ESCALA 1/20



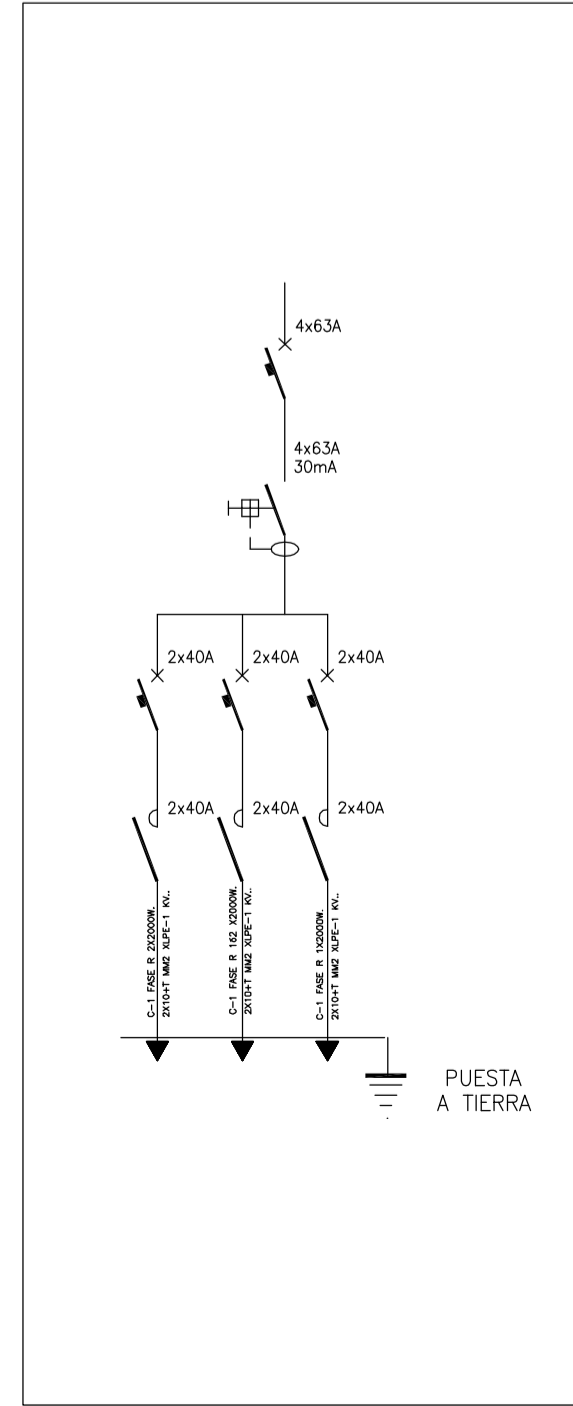
CUADRO PRINCIPAL



CUADRO SECUNDARIO RIEGO



CUADRO SECUNDARIO x TORRE



SIMBOLOGIA ESQUEMAS UNIFILARES

INTERRUPTOR AUTOMATICO MAGNETOTERMICO	INTERRUPTOR AUTOMATICO MAGNETOTERMICO EXTRAIBLE Y MOTORIZADO
INTERRUPTOR DIFERENCIAL	ANALIZADOR DE REDES COMUNICACION MOD-BUS
INTERRUPTOR SECCIONADOR EN CARGA	ANALIZADOR REDES CONTADOR DE ENERGIA
INTERRUPTOR AUTOMATICO MAGNETOTERMICO CON PROTECCION DIFERENCIAL REGULABLE Y SELECTIVO	TRANSFORMADOR DE POTENCIA
INTERRUPTOR SECCIONADOR EN CARGA	GENERADOR (GRUPO ELECTROGENO)
CONTACTOR	MOTOR DE CORRIENTE ALTERNA
GUARDAMOTOR (DISYUNTOR-MOTOR MAGNETOTERMICO)	VARIADOR DE VELOCIDAD
CONTACTO AUXILIAR DE SEÑALIZACION	FILTRO-DESCARGADOR DE SOBRETENSIONES
CONTACTO DE SEÑALIZACION DE "DISPARO"	CONTADOR TRIFASICO + CGP
BOBINA DE EMISION	BLOQUEO POR CANDADO/LLAVE
MANDO MOTORIZADO	
PROTECCION DIFERENCIAL	

PROYECTO BÁSICO Y DE EJECUCION
CAMPO DE FÚTBOL DE CÉSPED ARTIFICIAL EN BARRO

PLANO CAMPO DE FÚTBOL ILUMINACION N° PLANO: 11 ESCALA: 1/300
 CODIGO: FUT-07 FECHA: 10 NOV 2013

PROPIEDAD **Deputación Pontevedra**

MAIOS DE ARQUITECTOS S.L.P. SANTAGO GONZALEZ PAULA COSTOYA MÓNICA FERNÁNDEZ MIGUEL FORNÉS