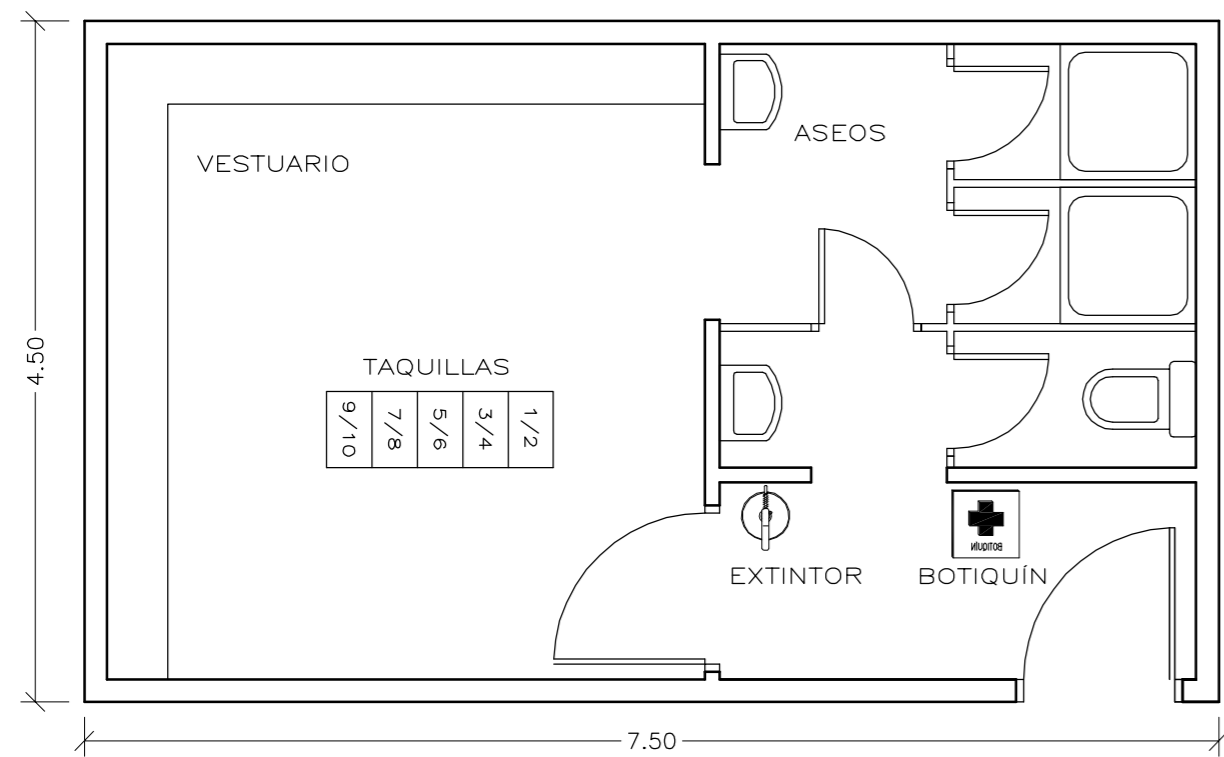
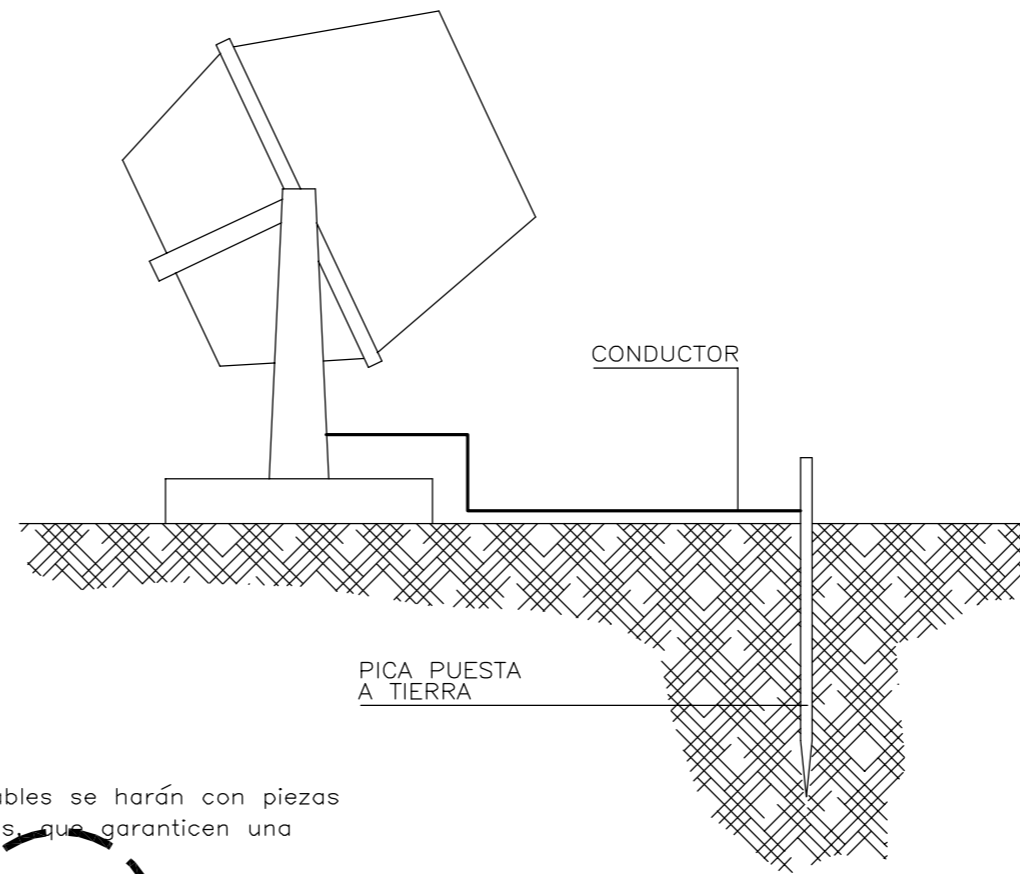


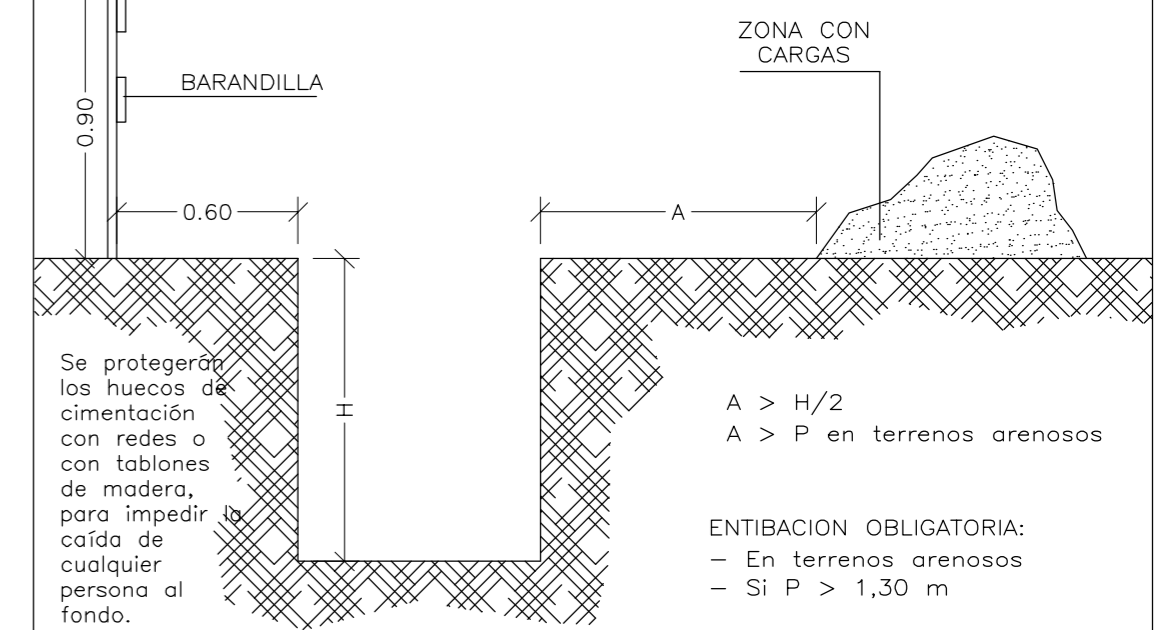
PLANTA DE CASETA DE VESTUARIOS PARA 10 TRABAJADORES  
E:1/50



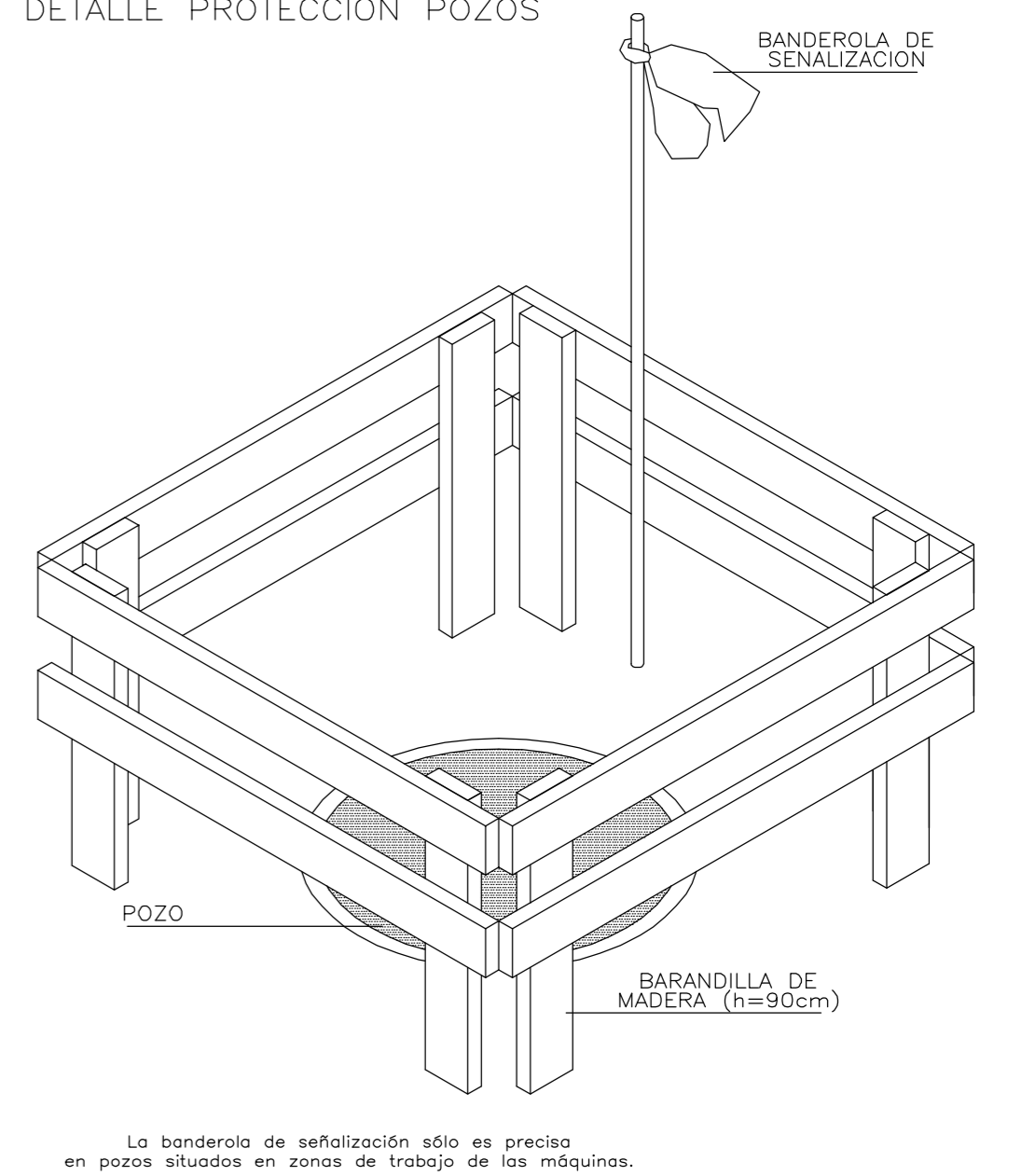
PUESTA A TIERRA PROVISIONAL



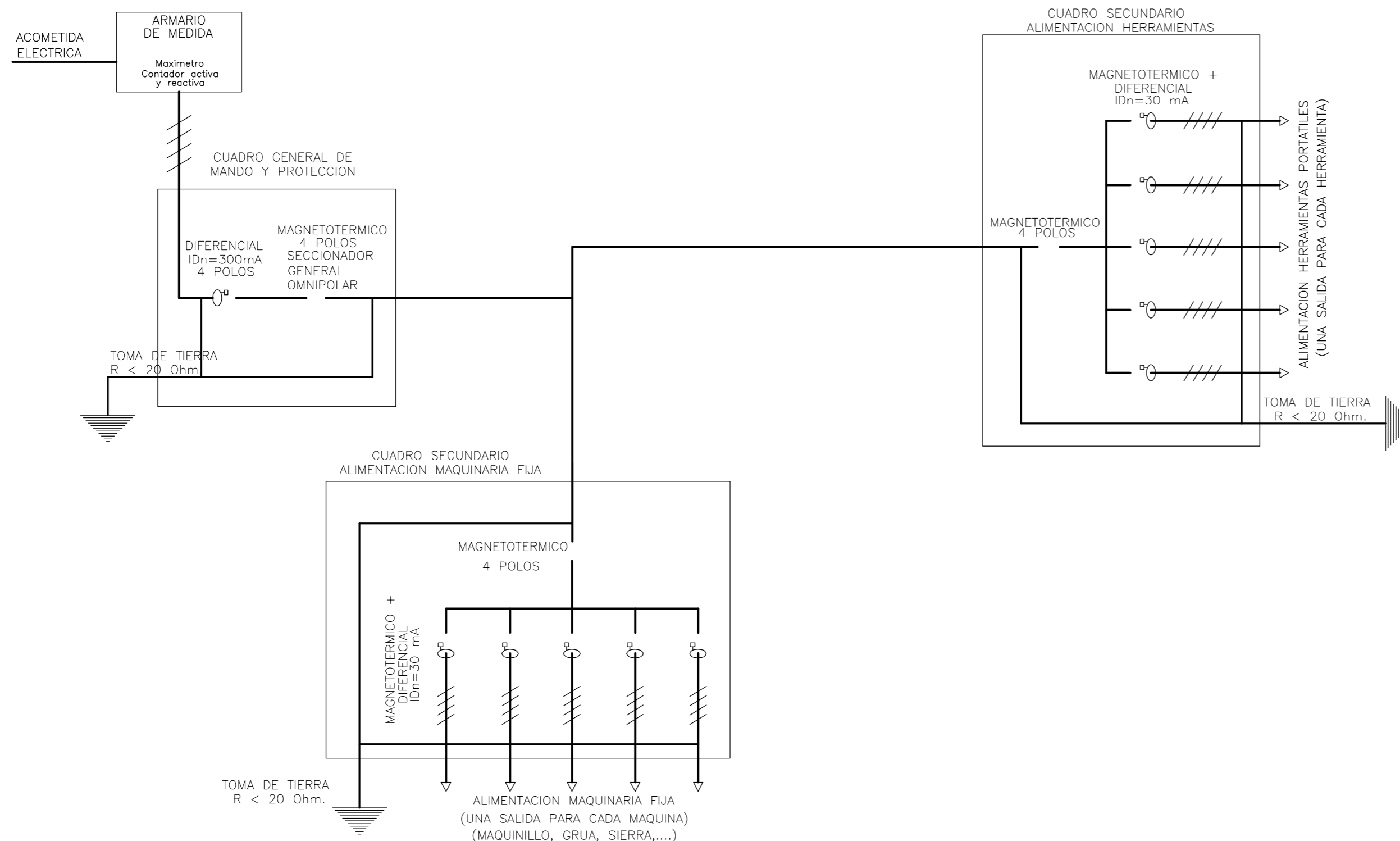
ZANJAS E:1/50



DETALLE PROTECCION POZOS



ESQUEMA ELÉCTRICO DE INSTALACIÓN PROVISIONAL DE OBRA



<b>PROYECTO BÁSICO Y DE EJECUCIÓN</b> <b>CAMPO DE FÚTBOL DE CÉSPED ARTIFICIAL EN BARRO</b>			
PLANO SEGURIDAD Y SALUD DETALLES	N° PLANO: 13 CÓDIGO: SEG-02	ESCALA: VARIAS FECHA: 10 NOV 2013	
PROPIEDAD <b>Deputación Pontevedra</b>			
NAOS 04 ARQUITECTOS S.L.P.	SANTIAGO GONZÁLEZ	PAULA COSTOYA	MÓNICA FERNÁNDEZ MIGUEL PORRAS