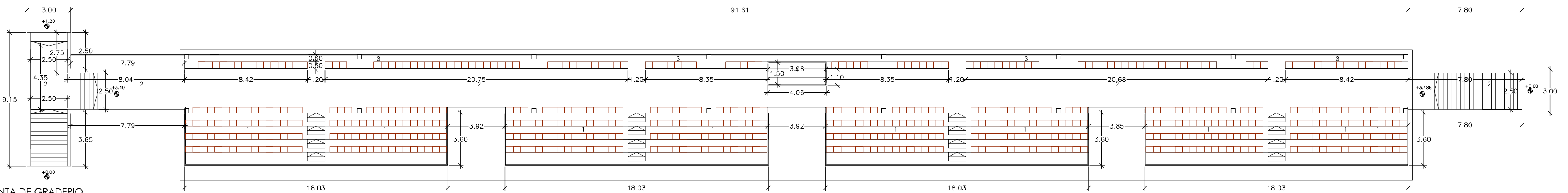
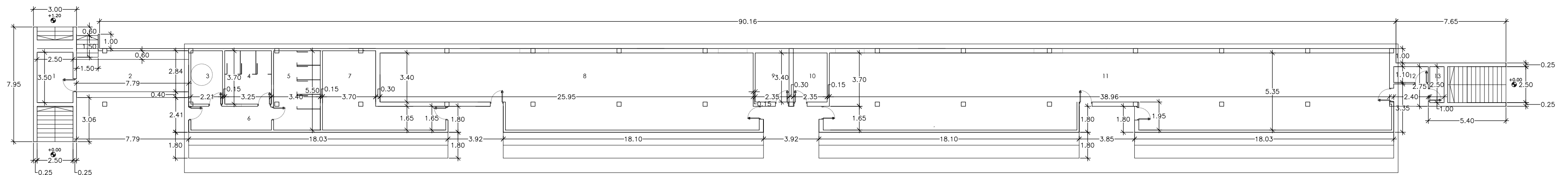


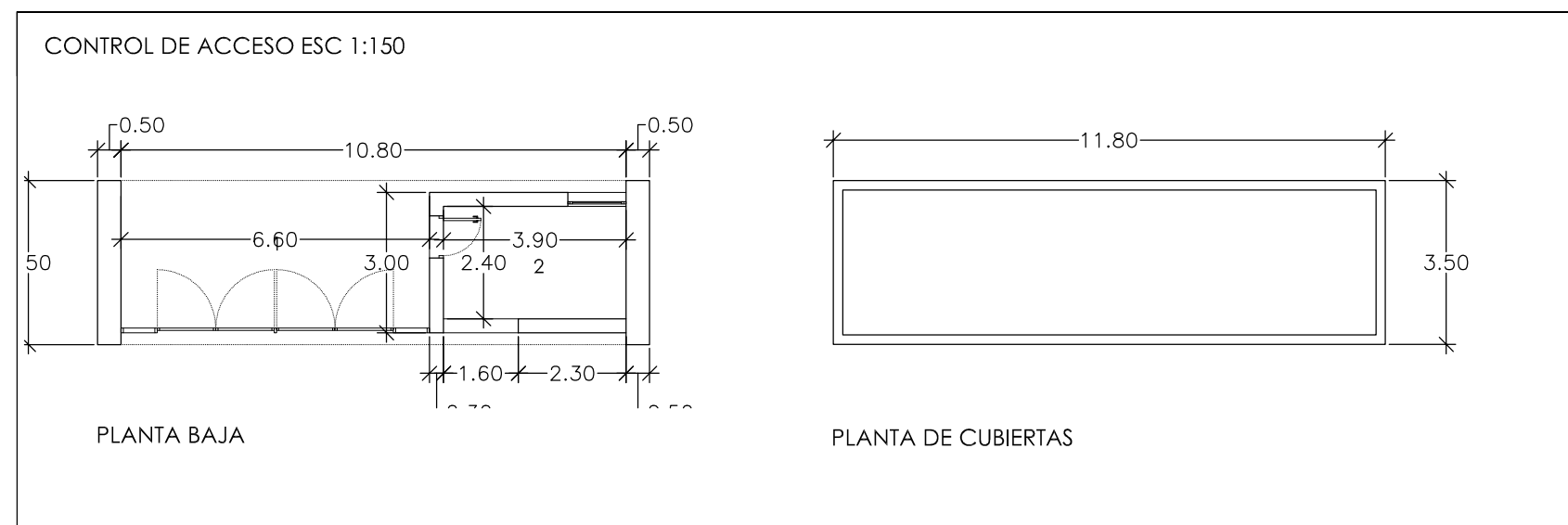
PLANTA DE CUBIERTAS




PLANTA DE GRADERIO



PLANTA BAJA ASEOS Y FUTUROS VESTUARIOS



Título del Proyecto: PROYECTO BÁSICO Y DE EJECUCIÓN DE COMPLEJO DEPORTIVO "SANTA MARIÑA FASE II" EN REDONDELA		Fecha: sept. 2013
Promotor: CONVENIO DIPUTACIÓN DE PONTEVEDRA Y AYUNTAMIENTO DE REDONDELA		
Situación: Av. Santa Mariña s/n, Redondela Provincia de Pontevedra		Escala: A2_1:200
Plano: COTAS: plantas y superficies		Nº Plano: A03
ARQUITECTO: Javier Andres Leira Otero		