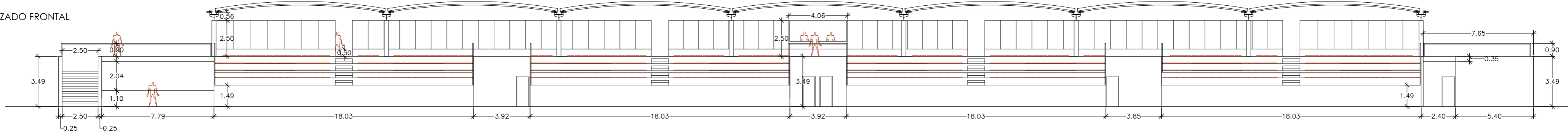
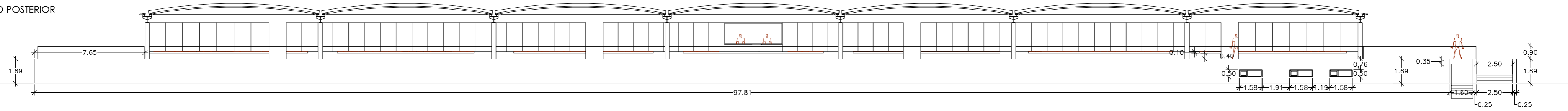


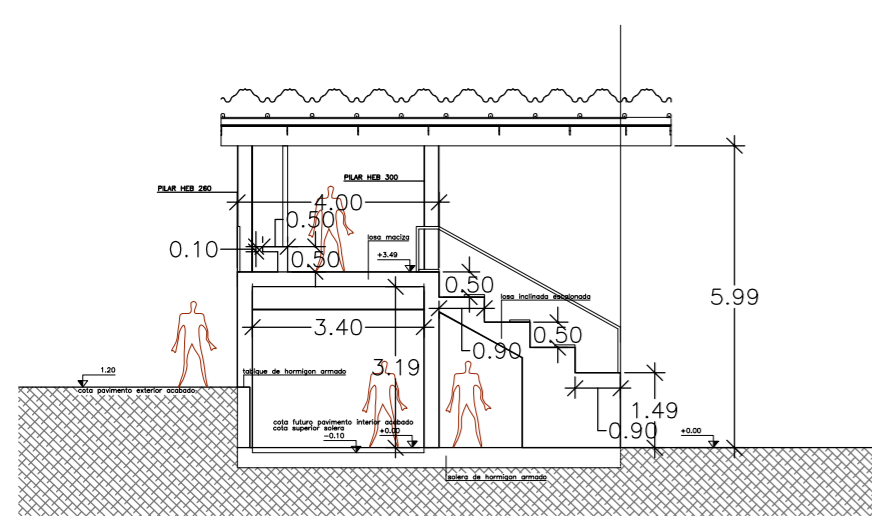
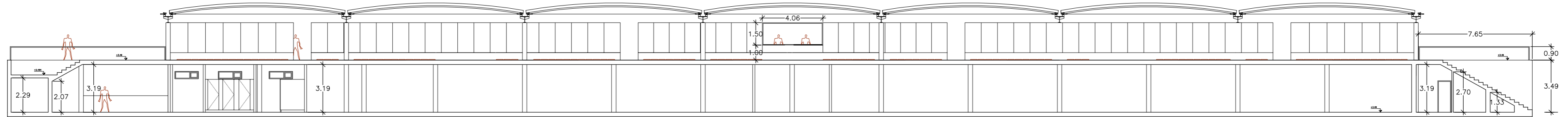
ALZADO FRONTAL



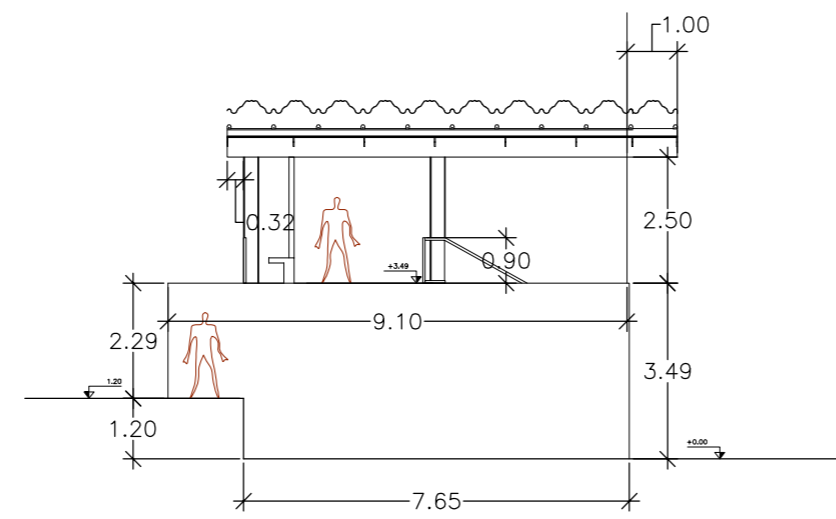
ALZADO POSTERIOR



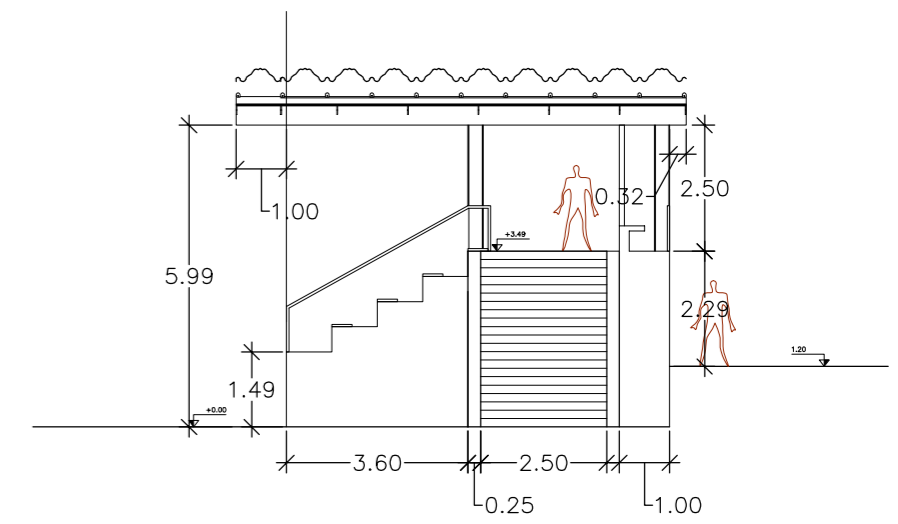
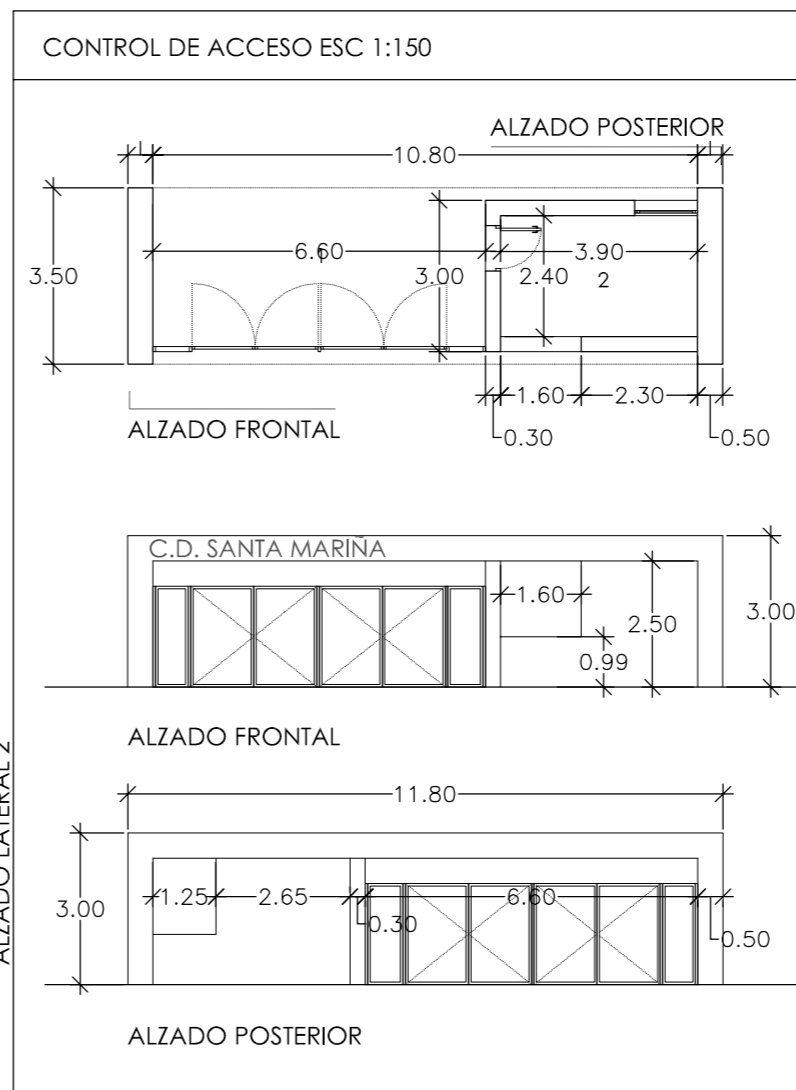
SECCION 1



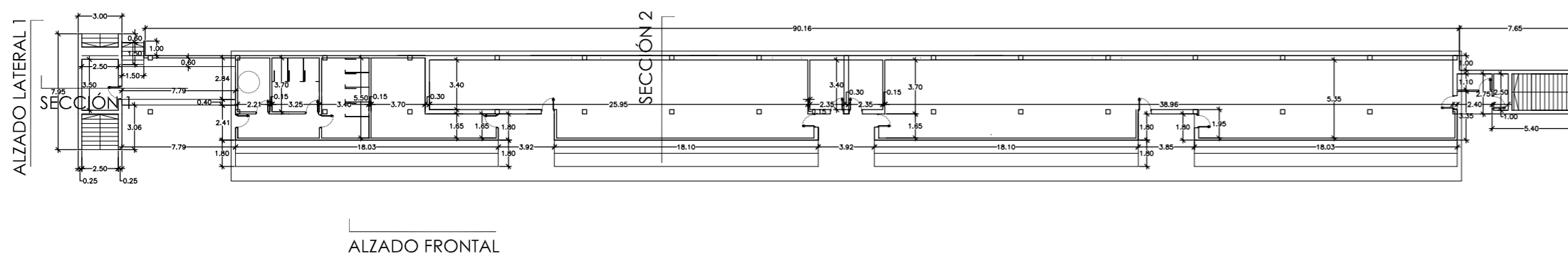
SECCION 2



ALZADO LATERAL 1



ALZADO LATERAL 2



ALZADO POSTERIOR

ALZADO FRONTAL

Título del Proyecto:  
**PROYECTO BÁSICO Y DE EJECUCIÓN DE COMPLEJO DEPORTIVO "SANTA MARIÑA FASE II" EN REDONDELA**

Promotor:  
**CONVENIO DIPUTACIÓN DE PONTEVEDRA Y AYUNTAMIENTO DE REDONDELA**

Situación: **Av. Santa Mariña s/n, Redondela**  
**Provincia de Pontevedra**

Plano:  
**COTAS: alzados y secciones**

Fecha: **sept. 2013**

Escala: **A2\_1:200**

Nº Plano: **A04**

Deputación Pontevedra  
 ESCANSELLO DE REDONDELA  
 ARQUITECTO: **Javier Andres Leira Otero**