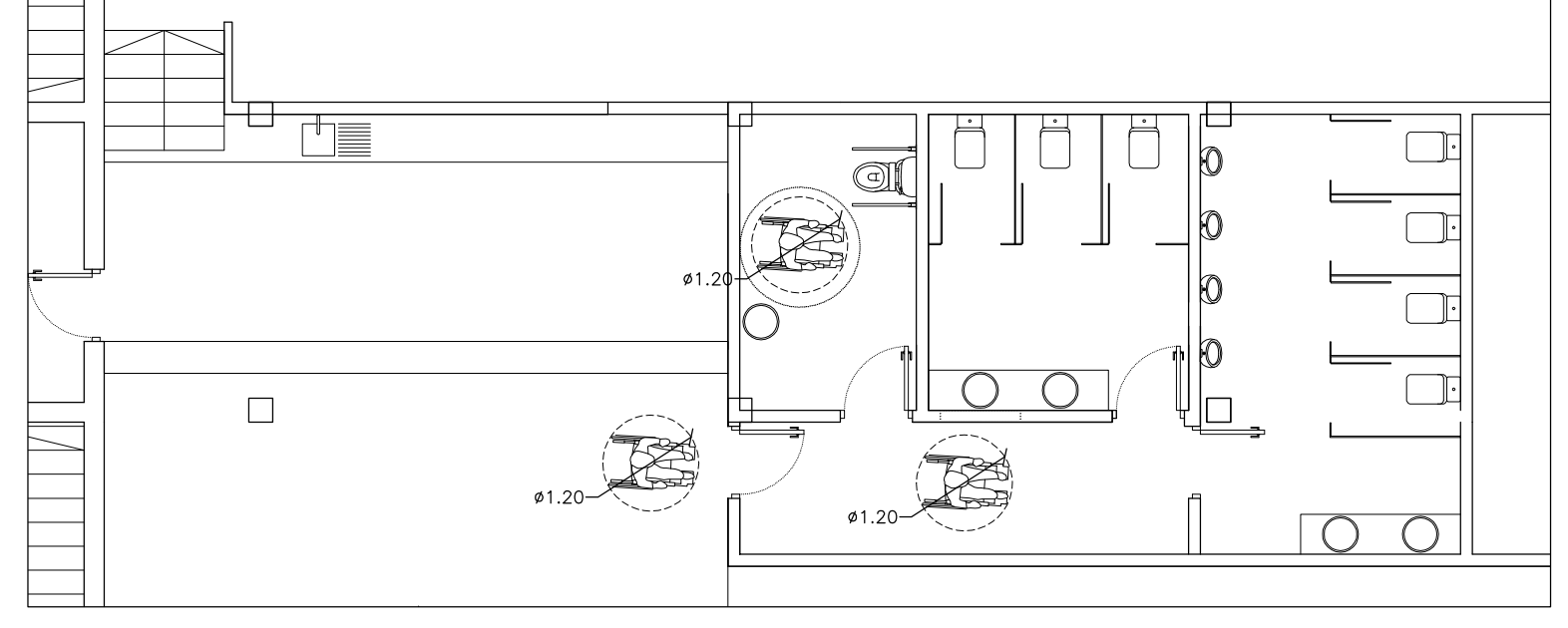
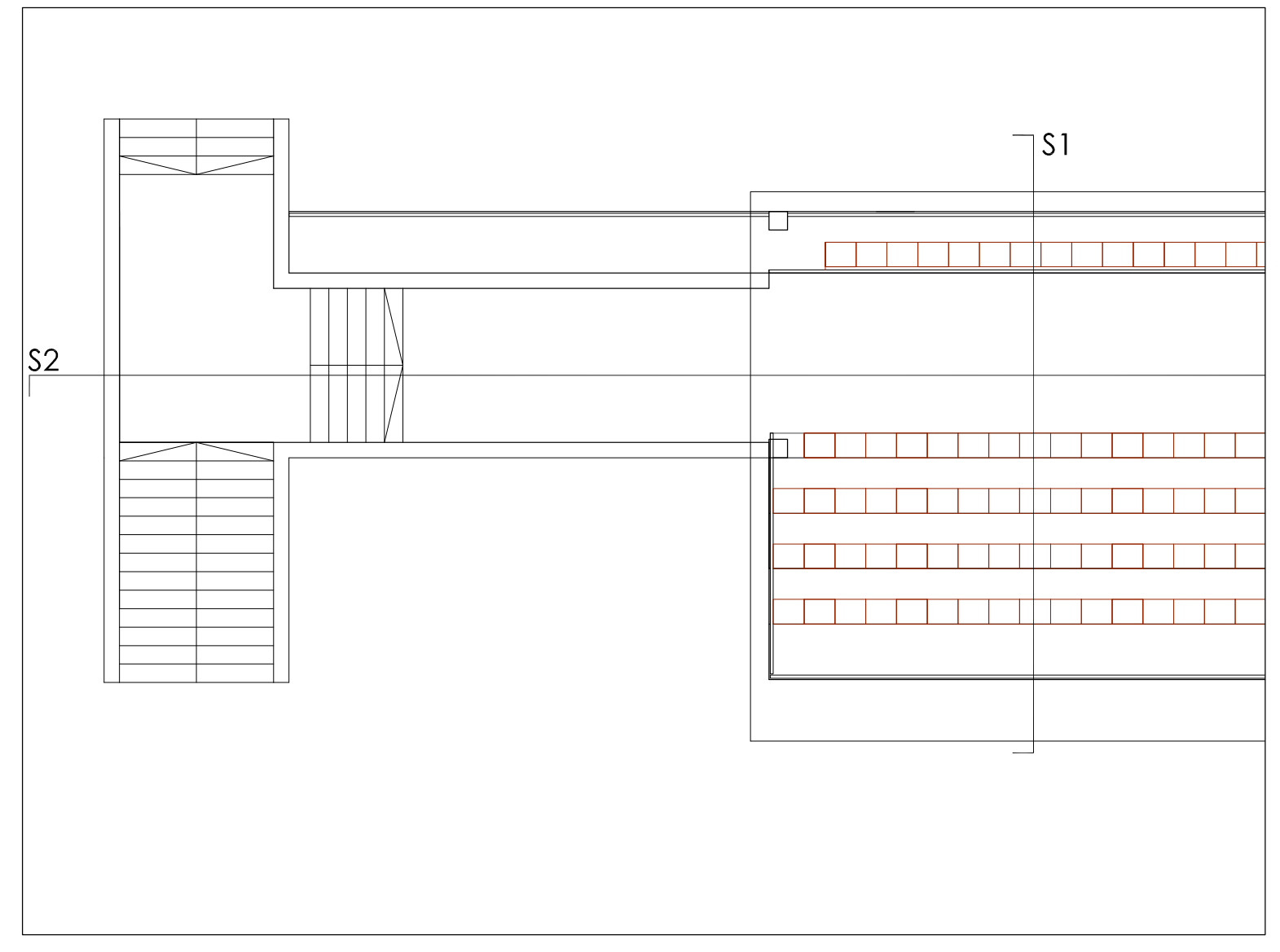


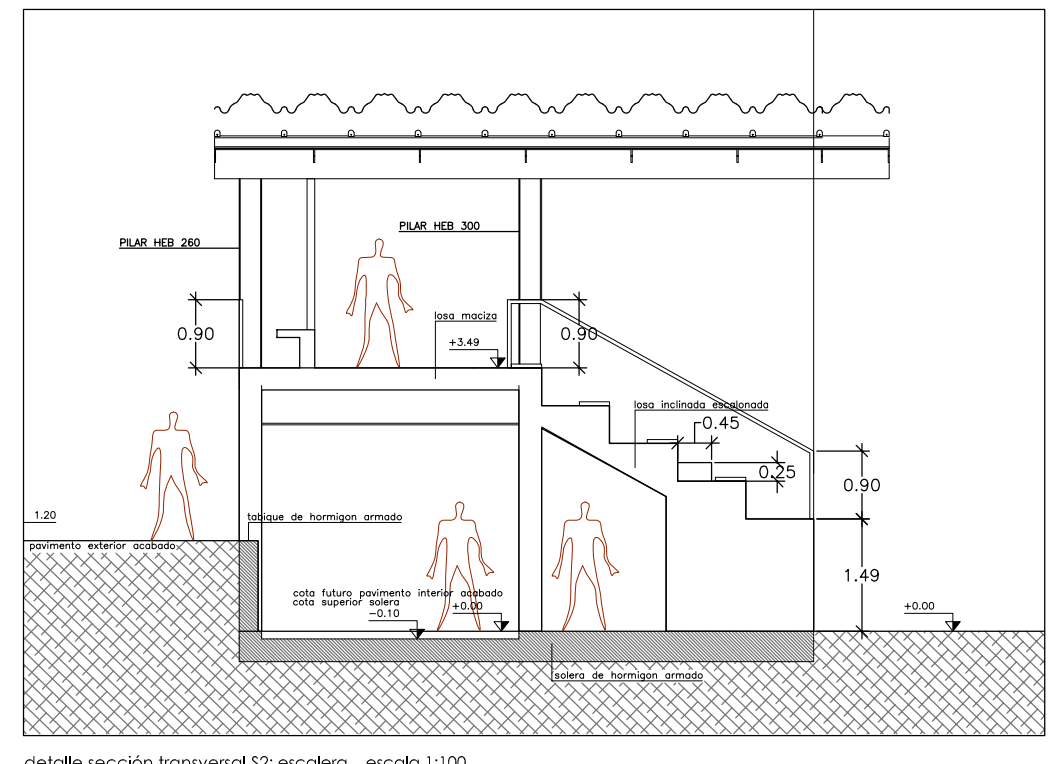
detalle planta baja : plazas reservadas escala 1:100



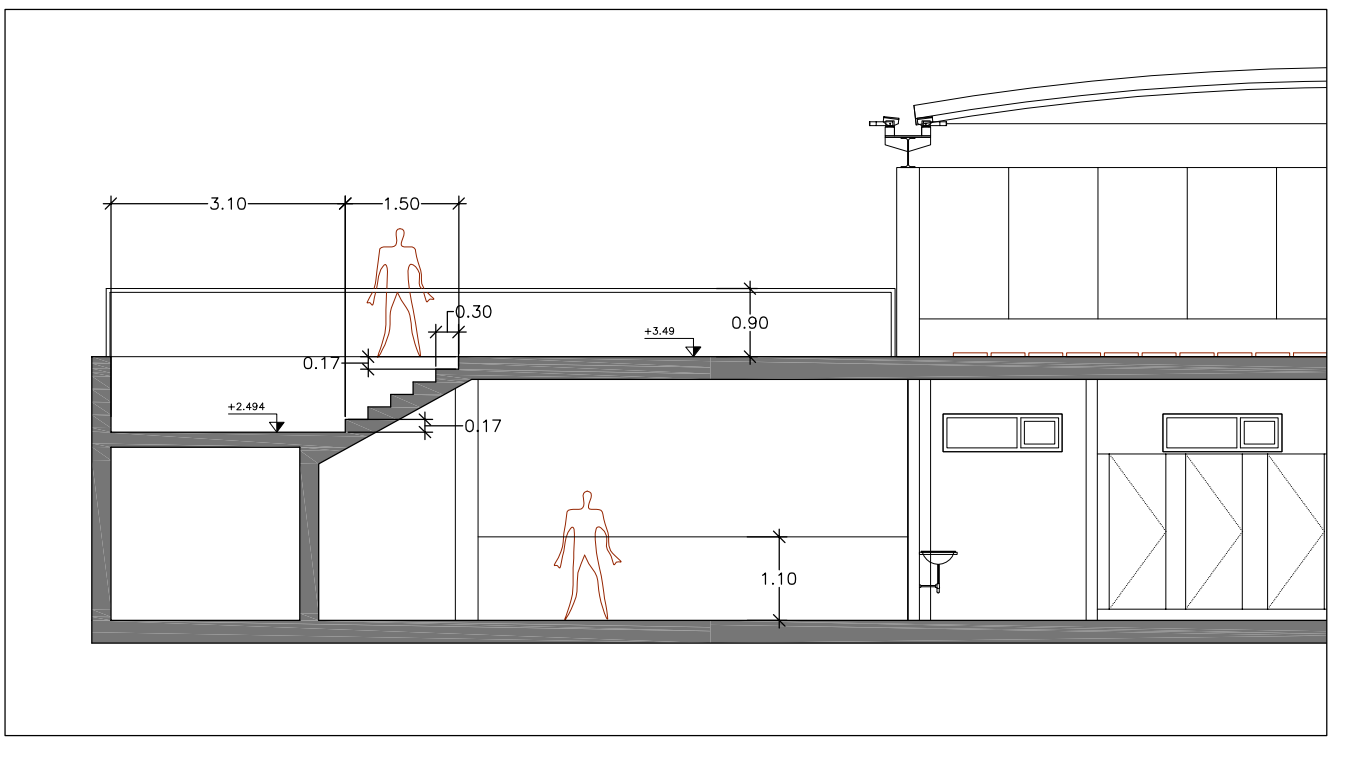
detalle planta baja : aseo adaptado escala 1:100



detalle planta alta: escalera escala 1:100



detalle sección transversal S2: escalera escala 1:100



detalle sección longitudinal S2: escalera escala 1:100

Título del Proyecto: PROYECTO BÁSICO Y DE EJECUCIÓN DE COMPLEJO DEPORTIVO "SANTA MARÍA FASE II" EN REDONDELA		Fecha: sept. 2013
Promotor: CONVENIO DIPUTACIÓN DE PONTEVEDRA Y AYUNTAMIENTO DE REDONDELA		Escala: A2_1:100 A2_1:400
Situación: Av. Santa Mariña s/n, Redondela Provincia de Pontevedra		Nº Plano: A06
Designación do Plano: Accesibilidade EDIFICIO: CUMPLIM. DB SUA Y DECRETO 35/2000 XUNTA DE GALICIA.		ARQUITECTO: Xosé Andrés Leira Otero