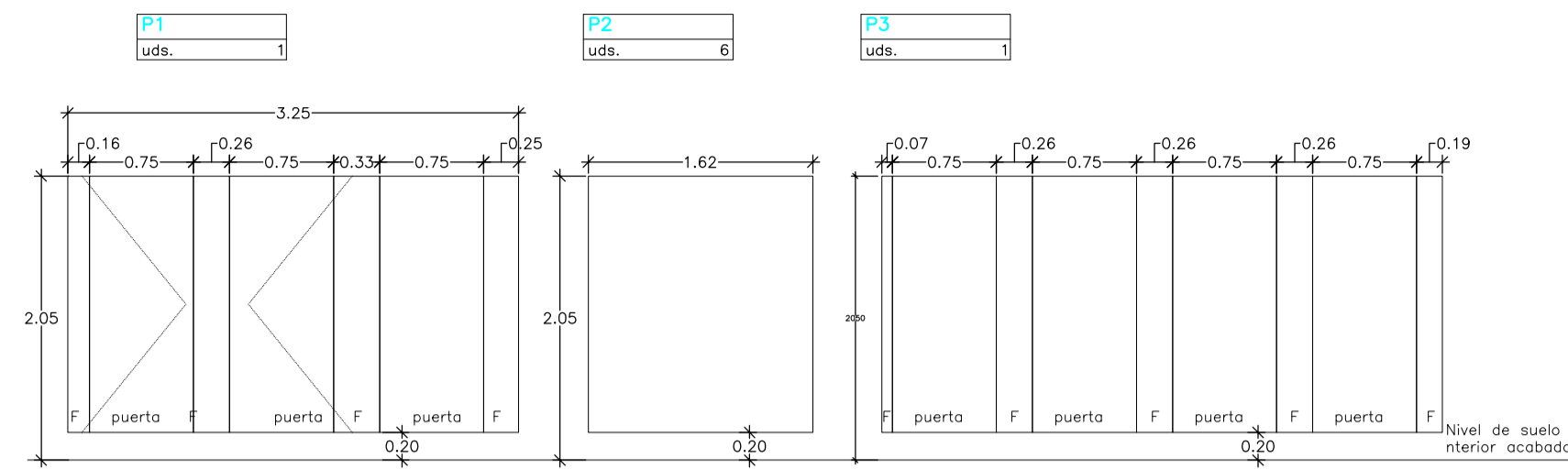
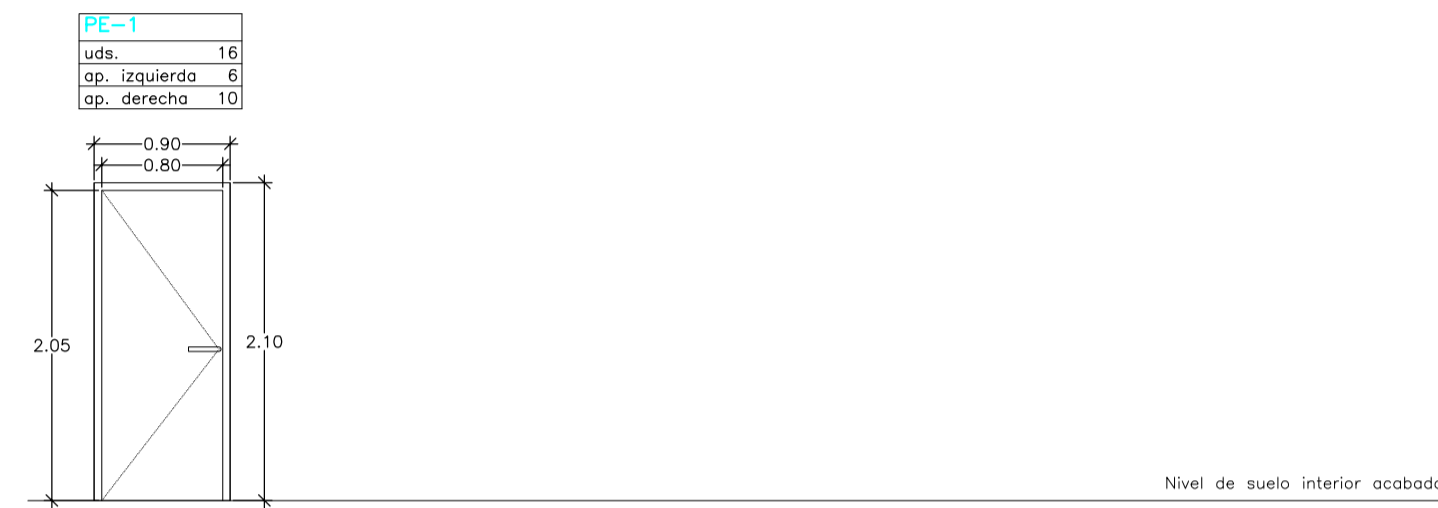


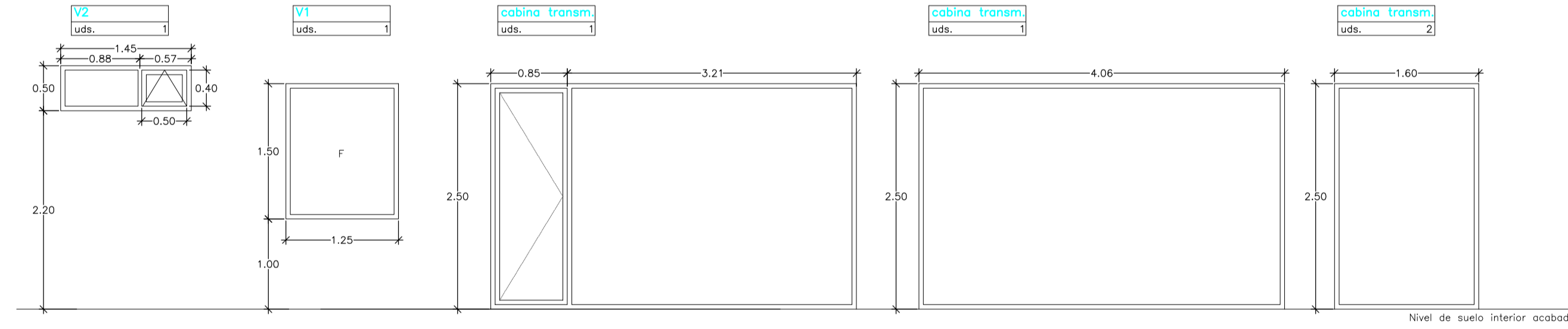
PUERTAS DE TABLERO DE RESINAS TERMOESTABLES



PUERTAS DE ACERO GALVANIZADO Y PINTADO Y ALMA DE LANA DE ROCA



CARPINTERIA DE ALUMINIO LACADO CON ROTURA DE PUENTE TÉRMICO



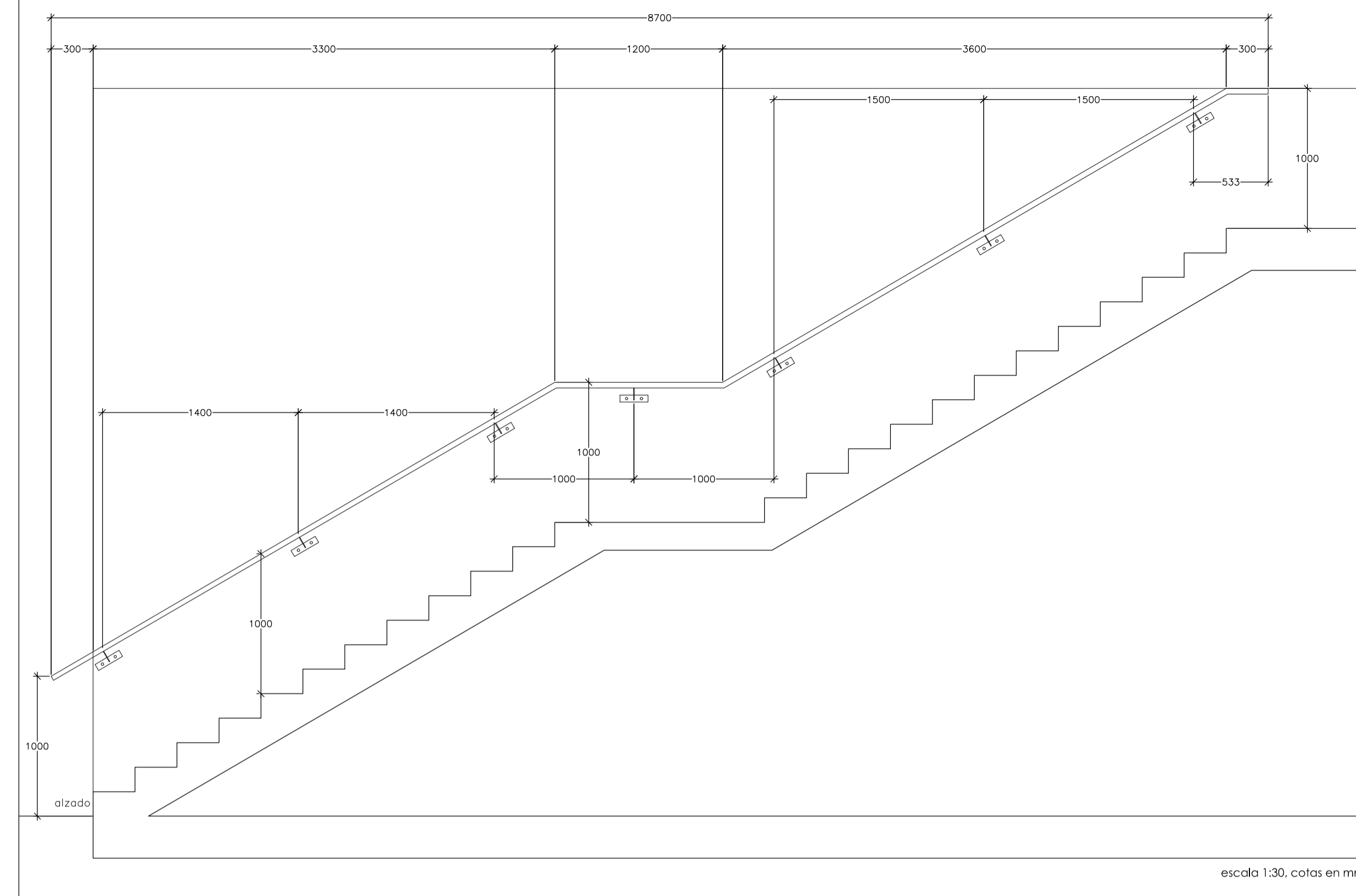
MEMORIA DE CARPINTERIA EXTERIOR

DENOMINACIÓN	V1	V2
UNIDADES	1	1
CARPINTERÍA	- carpintería de aluminio lacado color a definir por D.F.	- carpintería de aluminio lacado color a definir por D.F. con rotura de puente térmico.
PAÑOS INTERIORES	- acristalamiento laminar e=8mm (4+4) - vidrio exterior: 4mm - vidrio interior: 4mm - lámina de butiral transparente	- doble acristalamiento con cámara deshidratada, e=10mm (4/10/4) - vidrio exterior: 4mm - vidrio interior: 4mm - vidrios transparentes
APERTURA	- 1 paño fijo	- 1 hoja abatible eje vertical+1 paños fijos
HERRAJES Y MANILLAS	- acero inoxidable	- acero inoxidable
BARRAS ANTIPÁNICO	---	---
CERRADURA	---	---
CIERRAPUERTAS Y RETENEDORES	---	---

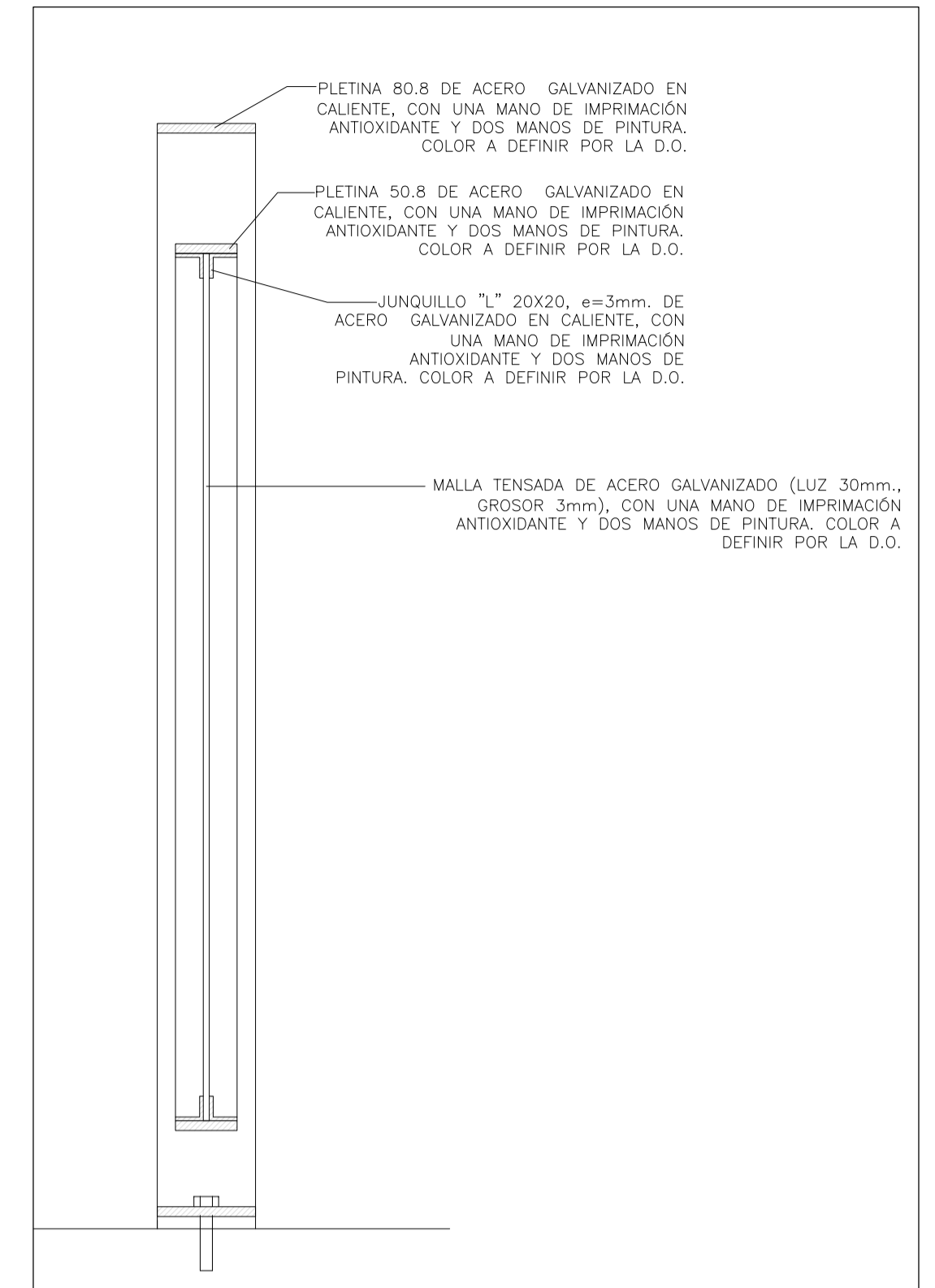
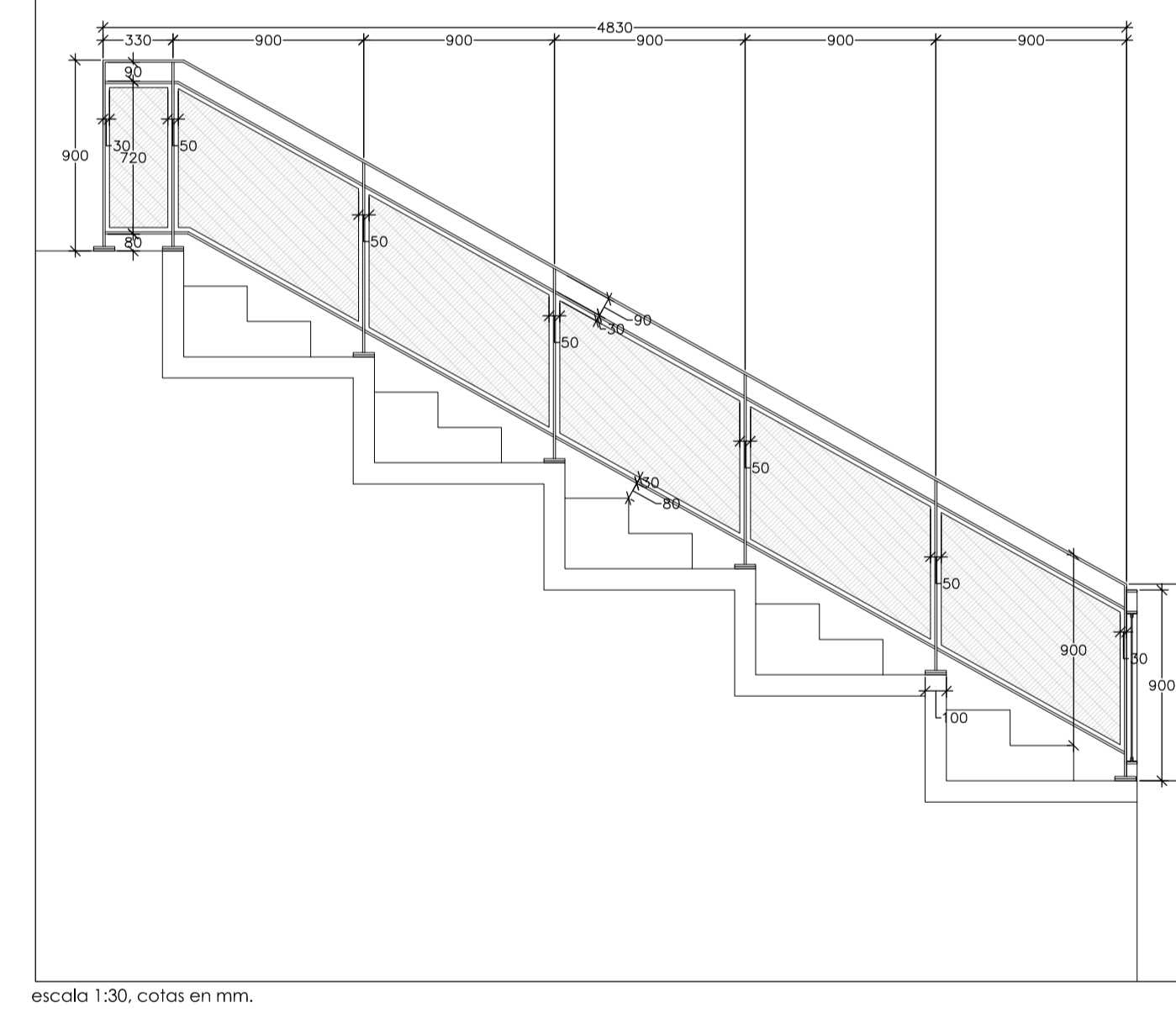
MEMORIA DE CARPINTERIA INTERIOR

DENOMINACIÓN	P1	P2	P3
UNIDADES	1	1	1
HOJA	2 hojas abatibles de eje vertical+ paños fijos, formados por tablero de resinas termoestables.	1 paño fijo, formado por tablero de resinas termoestables.	1 hoja abatible de eje vertical+ paños fijos, formados por tablero de resinas termoestables.
APERTURA	- HOJAS ABATIBLES DE EJE VERTICAL	- FIJO	- HOJA ABATIBLE DE EJE VERTICAL
MARCO Y GUARNICIÓN	---	---	---
PREMARCO	---	---	---
HERRAJES Y MANILLAS	- ACERO INOXIDABLE	---	- ACERO INOXIDABLE
BARRAS ANTIPÁNICO	---	---	---

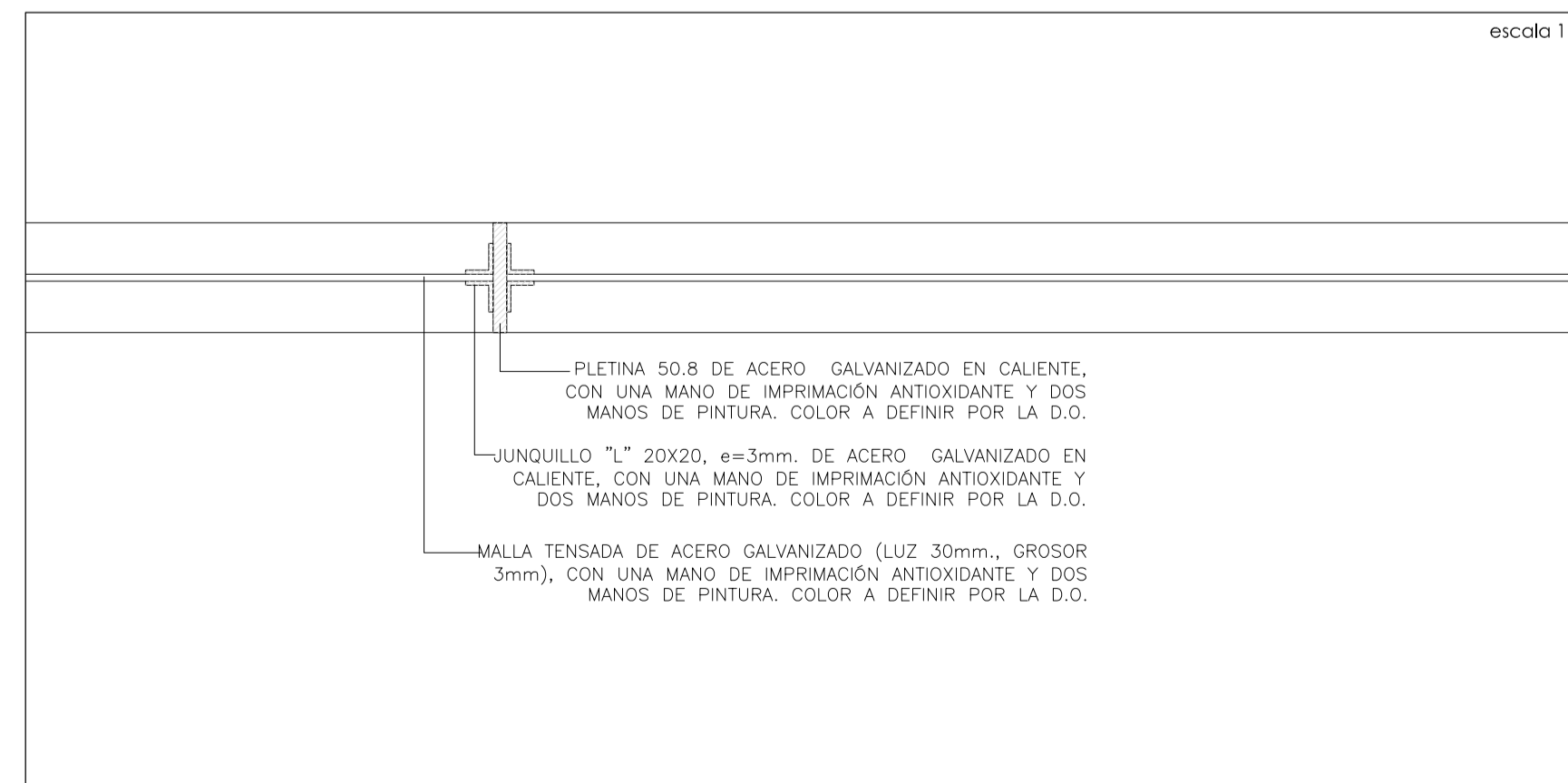
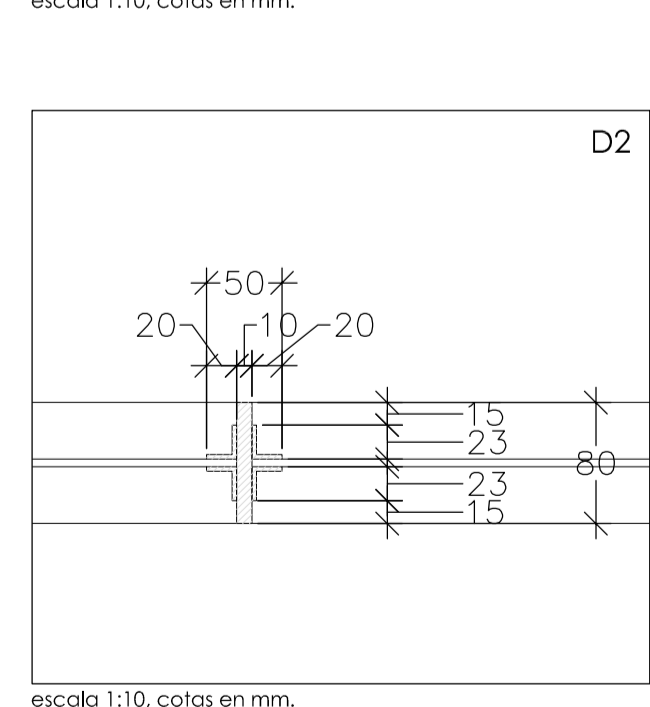
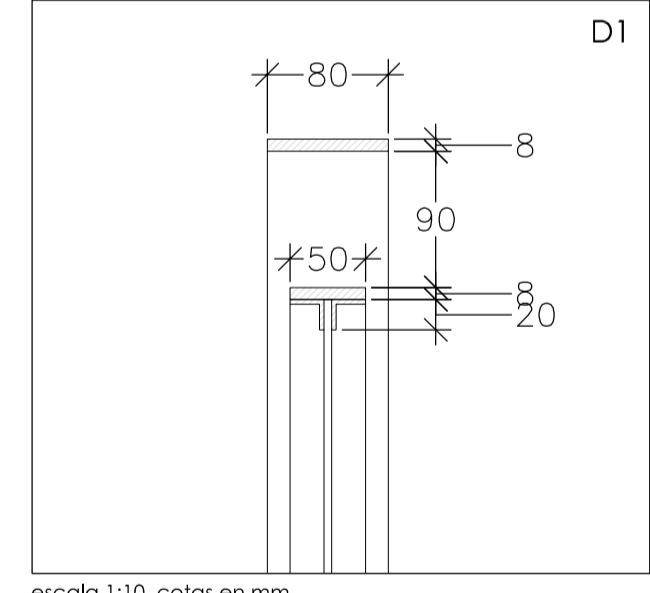
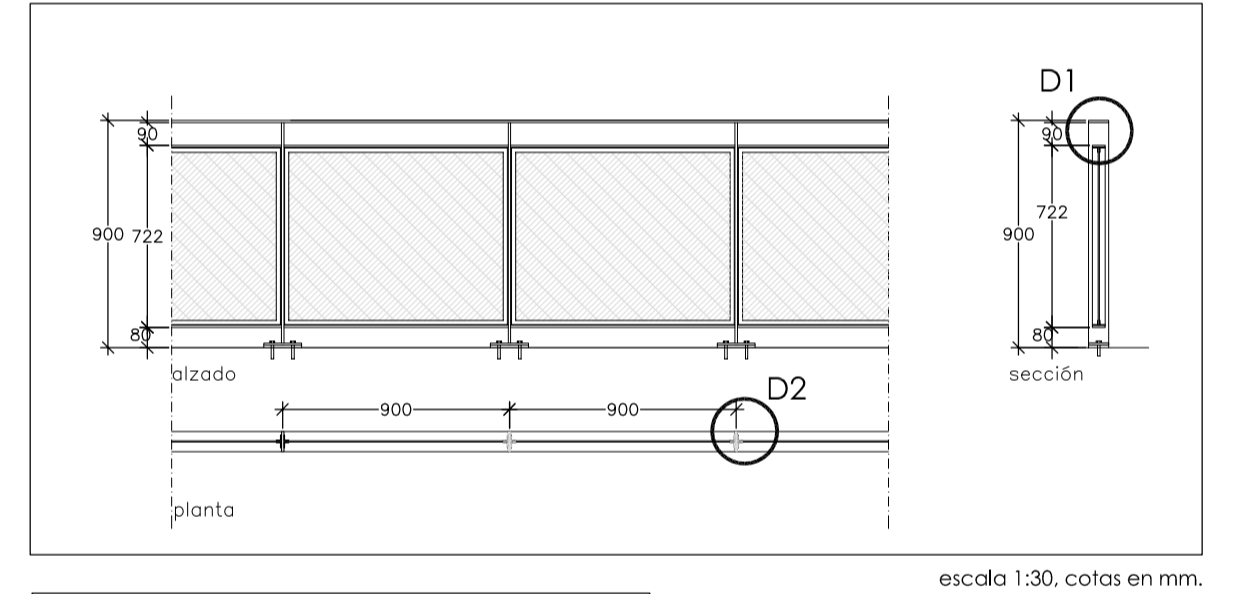
barandilla tipo BR.2: perfiles y pletinas de acero galvanizado y pintado



barandilla tipo BR.3: pletinas y malla tensada de acero galvanizado y pintado



barandilla tipo BR.1: pletinas y malla tensada de acero galvanizado y pintado



Título del Proyecto:
PROYECTO BÁSICO Y DE EJECUCIÓN DE COMPLEJO DEPORTIVO "SANTA MARÍA FASE II" EN REDONDELA

Promotor:
CONVENIO DIPUTACIÓN DE PONTEVEDRA Y AYUNTAMIENTO DE REDONDELA

Situación:
**Av. Santa Mariña s/n, Redondela
Provincia de Pontevedra**

Designación do Plano:
EDIFICIO: MEMORIAS. Carpintería interior y exterior/cerrajería.

Fecha:
sept. 2013

Escala:
**A2 1:50
1:30**

Nº Plano:
MC-01