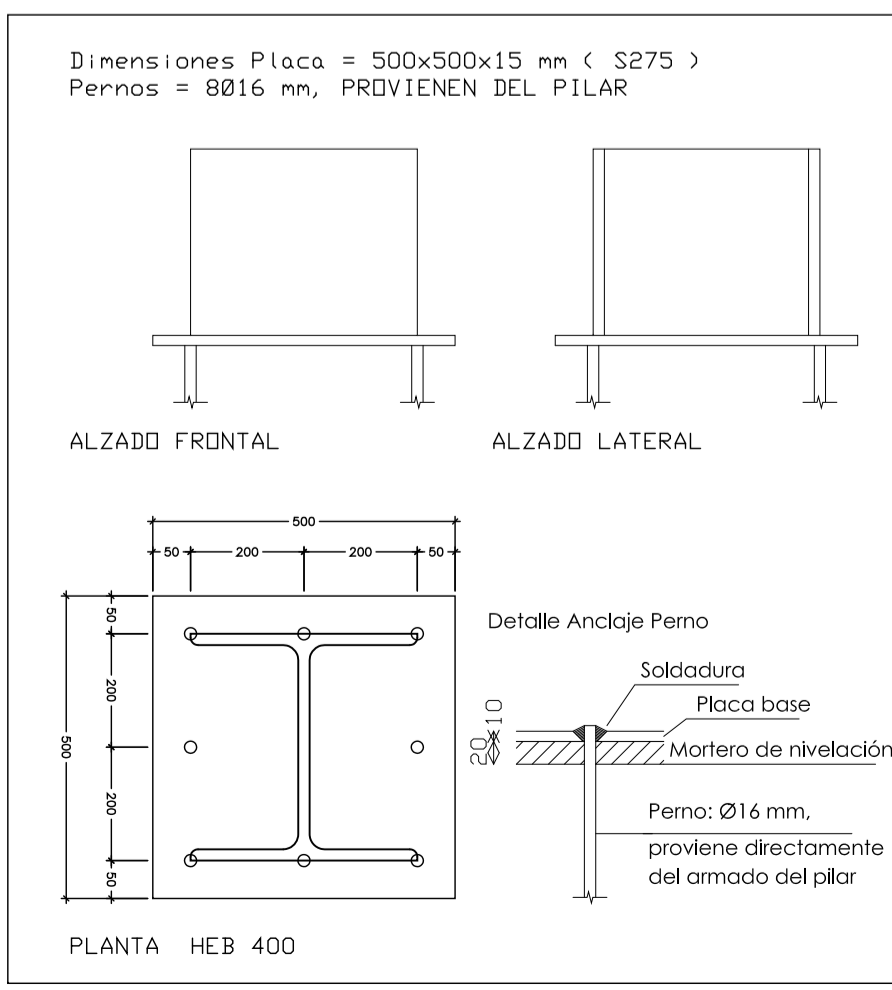


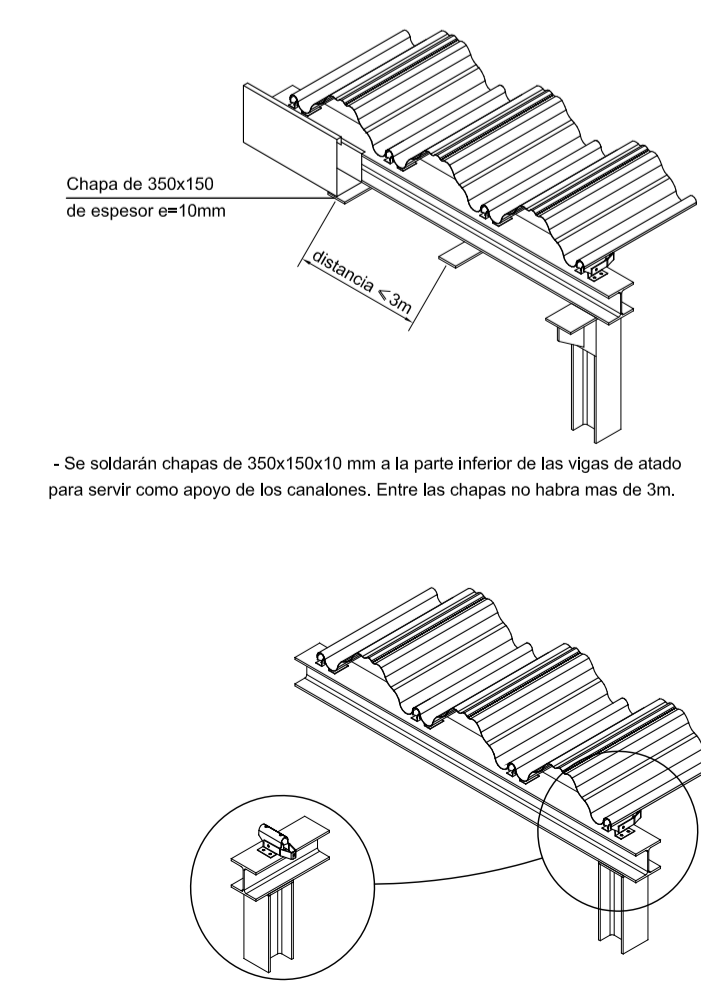
NOTA: LAS ALAS DE LOS PILARES SE PROLONGARÁN HASTA EL ALA SUPERIOR DE LA VIGA SOLDÁNDOSE EN TODO SU CONTORNO

ESTRUCTURAS DE ACERO	
CUADRO DE CARACTERÍSTICAS SEGUN 'CTE DB-SE-A'	
DESCRIPCIÓN DEL ELEMENTO	TODA LA OBRA
ELEMENTOS DE ACERO LAMINADO	
Acero en perfiles	Clase y Designación: S 275 JR Límite elástico (N/mm ²): 275
Acero en chapas	Clase y Designación: S 275 JR Límite elástico (N/mm ²): 275
ELEMENTOS HUECOS DE ACERO	
Acero en perfiles	Clase y Designación: S 275 JR Límite elástico (N/mm ²): 275
ELEMENTOS DE ACERO CONFORMADO	
Acero en perfiles	Clase y Designación: S 275 JR Límite elástico (N/mm ²): 275
En placas y paneles	Clase y Designación: S 275 JR Límite elástico (N/mm ²): 275
UNIONES ENTRE ELEMENTOS	
Soldaduras	X
Tornillos ordinarios	X
Tornillos calibrados	X
Tornillos alta resistencia	X
Pernos de anclaje	X
Trabucos	X
ACCIONES Y COMBINACIONES	
Coefficientes de ponderación según 'CTE DB-SE-A'	

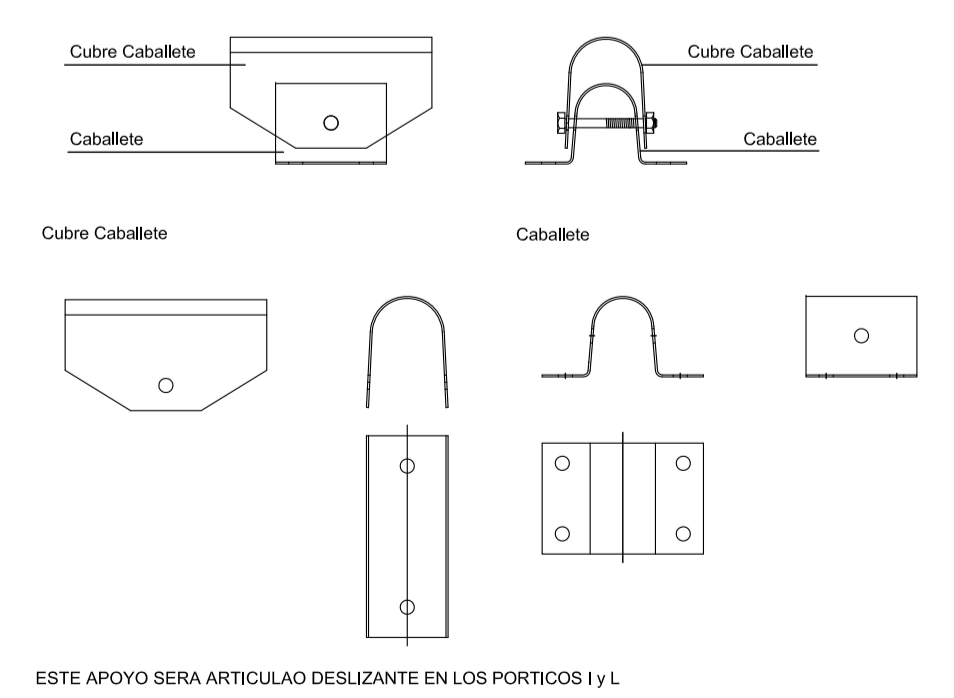
DETALLE ANCLAJE DE PILARES METÁLICOS A ESTRUCTURA DE HORMIGÓN



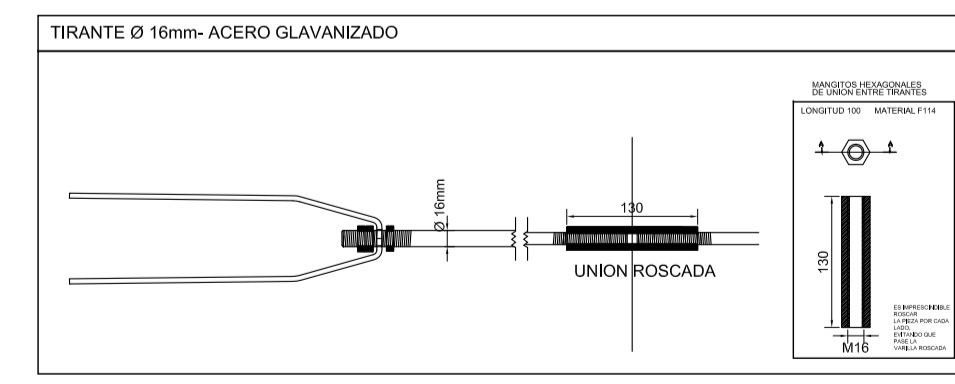
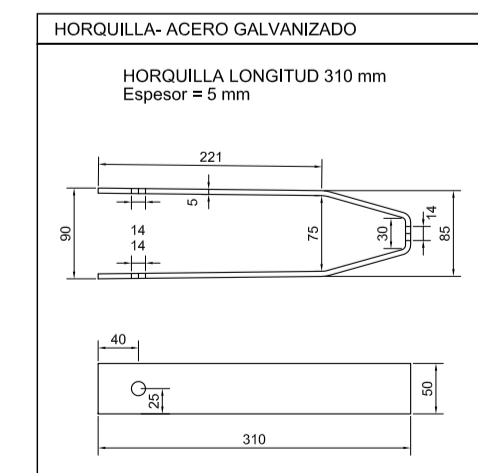
PLETINAS DE APOYO AL CANALON



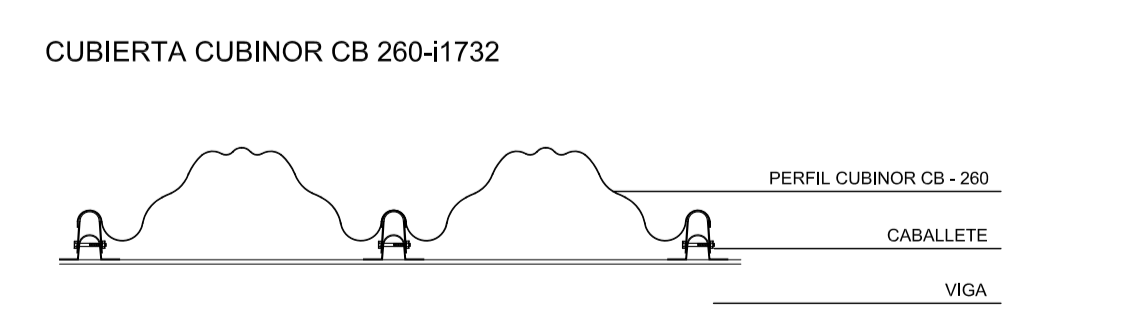
APOYO ARTICULADO-ACERO GALVANIZADO



- NOTAS**
1. La cubierta deberá tener una inercia igual o superior a 1732.80 cm⁴/m. No se admitirán inercias inferiores en cubierta.
 2. Los tirantes serán de diámetro 16, no se admitirán tirantes con diámetros inferiores. El acabado de estos será galvanizado en caliente, no se podrán usar galvanizados en frío ni tirantes pintados ni cables trenzados.
 3. Los tirantes no pueden disponer de piezas tensoras, ya que no garantizan la misma resistencia que el cable.



SECCION DE LA TEJA CB 260-1443	CARACTERÍSTICAS TÉCNICAS	ACERO S 280 GD	
A (cm ² /m)	19.55	f _y (MPa)	280.00
I _y (cm ⁴ /m)	1443.80	f _t (MPa)	360.00
I _z (cm ⁴ /m)	15.129.64	E	210.000.00
W _y (cm ³ /m)	101.2	G	18.171.40
y1 (mm)	142.75	Coef. de Poisson	0.30
Perímetro (mm)	2663.00	Dilatación (°C ⁻¹)	0.00



Título del Proyecto:
PROYECTO BÁSICO Y DE EJECUCIÓN DE COMPLEJO DEPORTIVO "SANTA MARÍA FASE II" EN REDONDELA

Promotor:
CONVENIO DIPUTACIÓN DE PONTEVEDRA Y AYUNTAMIENTO DE REDONDELA

Situación:
**Av. Santa Mariña s/n, Redondela
Provincia de Pontevedra**

Designación do Plano:
ESTRUCTURA: estructura metálica cubierta graderío

Deputación Pontevedra
CONSEJO DE REDONDELA
ARQUITECTO:
Javier Andrés Leira Otero

Fecha:
septiembre 2013

Escala:
A1: 1:75

Nº Plano:
E-03