

TORRE TIPO A RECUPERAR

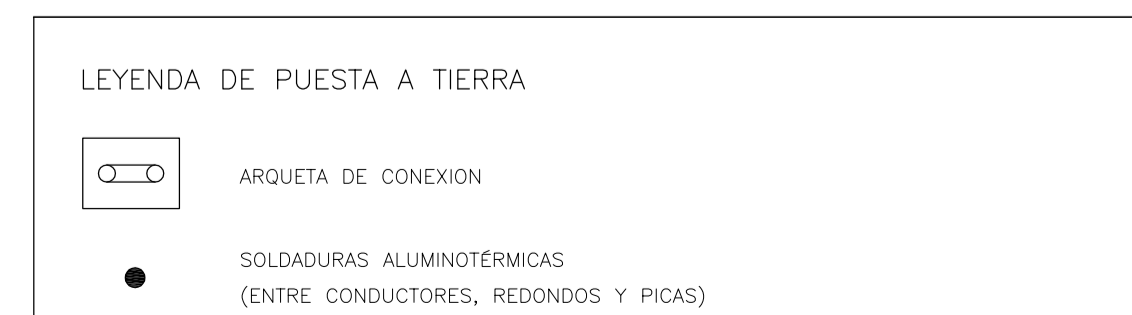
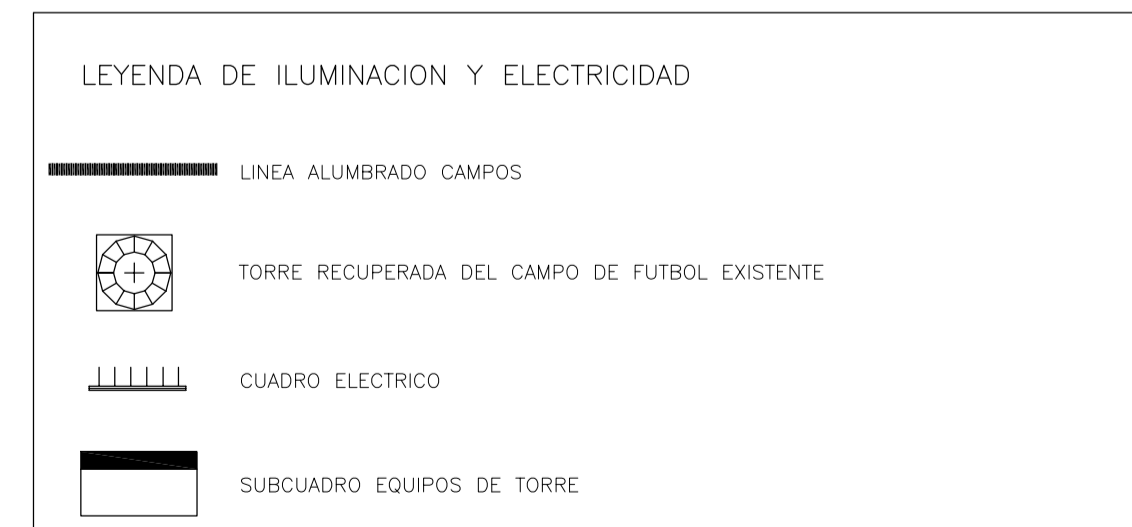
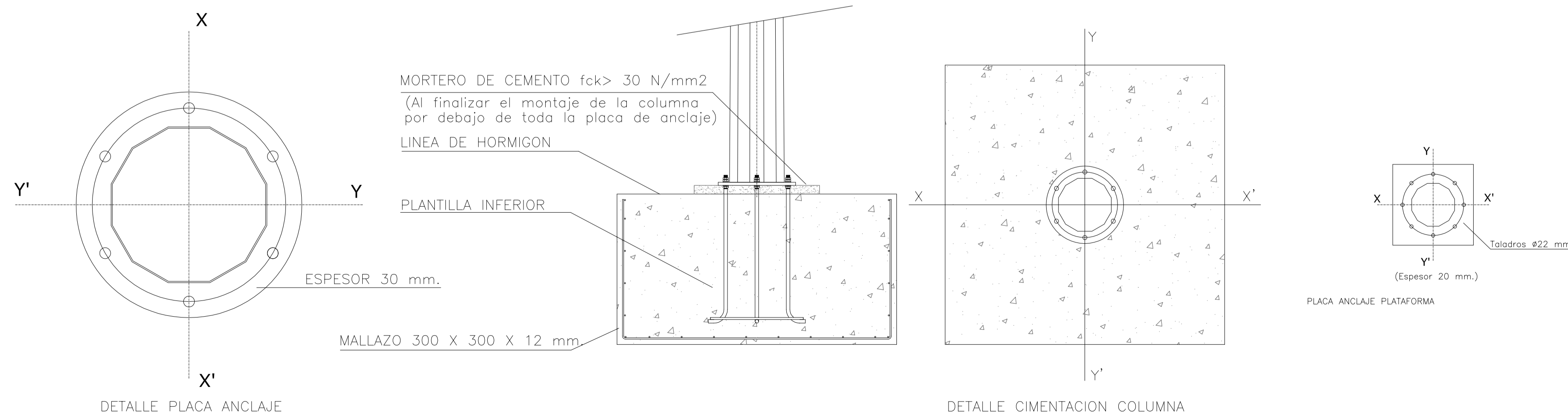


DETALLE LUMINARIAS EXISTENTES



DETALLE ANCLAJE Y CUADRO ELECTRICO EXISTENTE

DETALLE DEL NUEVO ANCLAJE DE LAS TORRES RECUPERADAS



Título del Proyecto: PROYECTO BÁSICO Y DE EJECUCIÓN DE COMPLEJO DEPORTIVO "SANTA MARÍA FASE II" EN REDONDELA		Deputación Pontevedra	Fecha: sept. 2013
Promotor: CONVENIO DIPUTACIÓN DE PONTEVEDRA Y AYUNTAMIENTO DE REDONDELA		CONSELLERÍA DE REDONDELA	
Situación: Av. Santa Mariña s/n, Redondela Provincia de Pontevedra		ARQUITECTO:	Escala: A1_1:200
Designación do Plano: CAMPO DE FÚTBOL: Iluminación campo secundario		Arquitecto: Javier Andrés Leira Otero	Nº Plano: CF1