

LEYENDA DE ILUMINACION Y ELECTRICIDAD

- LINEA ALUMBRADO CAMPOS
- TORRE DE SECCION TRONCOPIRAMIDAL CONSTRUIDA EN CHAPA DE ACERO AL CARBONO Y GALVANIZADAS EN CALIENTE
- CUADRO ELECTRICO
- SUBCUADRO EQUIPOS DE TORRE

LEYENDA DE PUESTA A TIERRA

- ARQUETA DE CONEXION
- SOLDADURAS ALUMINOTERMICAS (ENTRE CONDUCTORES, REDONDOS Y PICAS)

PROYECTORES: 6 (2000W) TORRES 2-3
 10 (2000W) TORRES 1-4

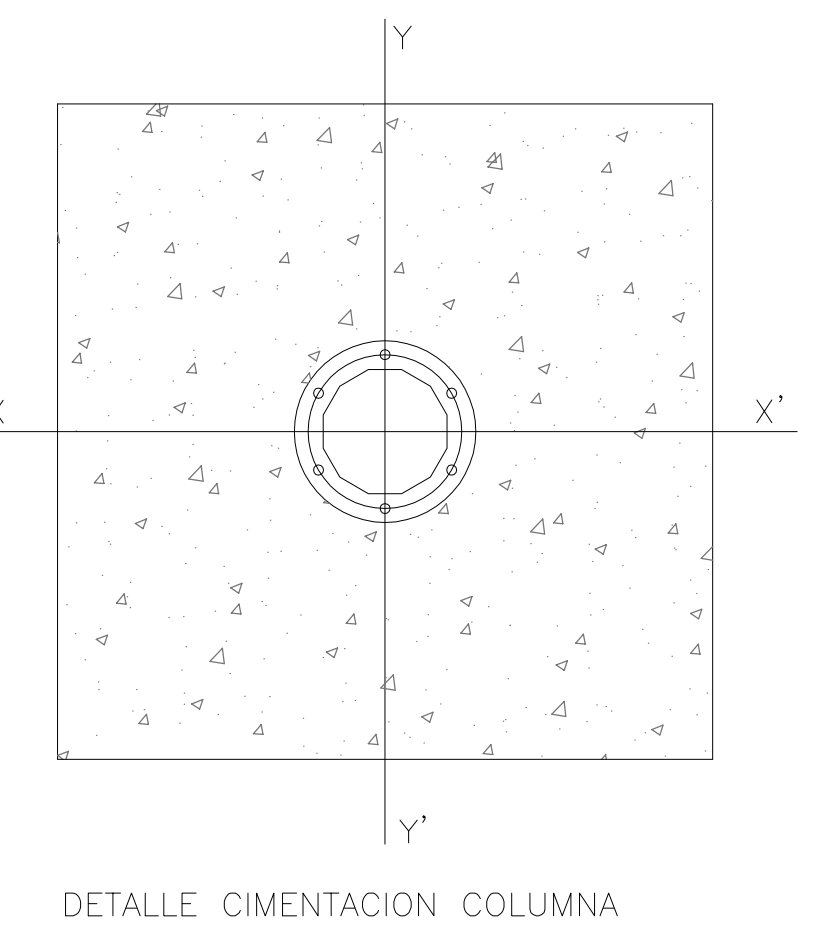
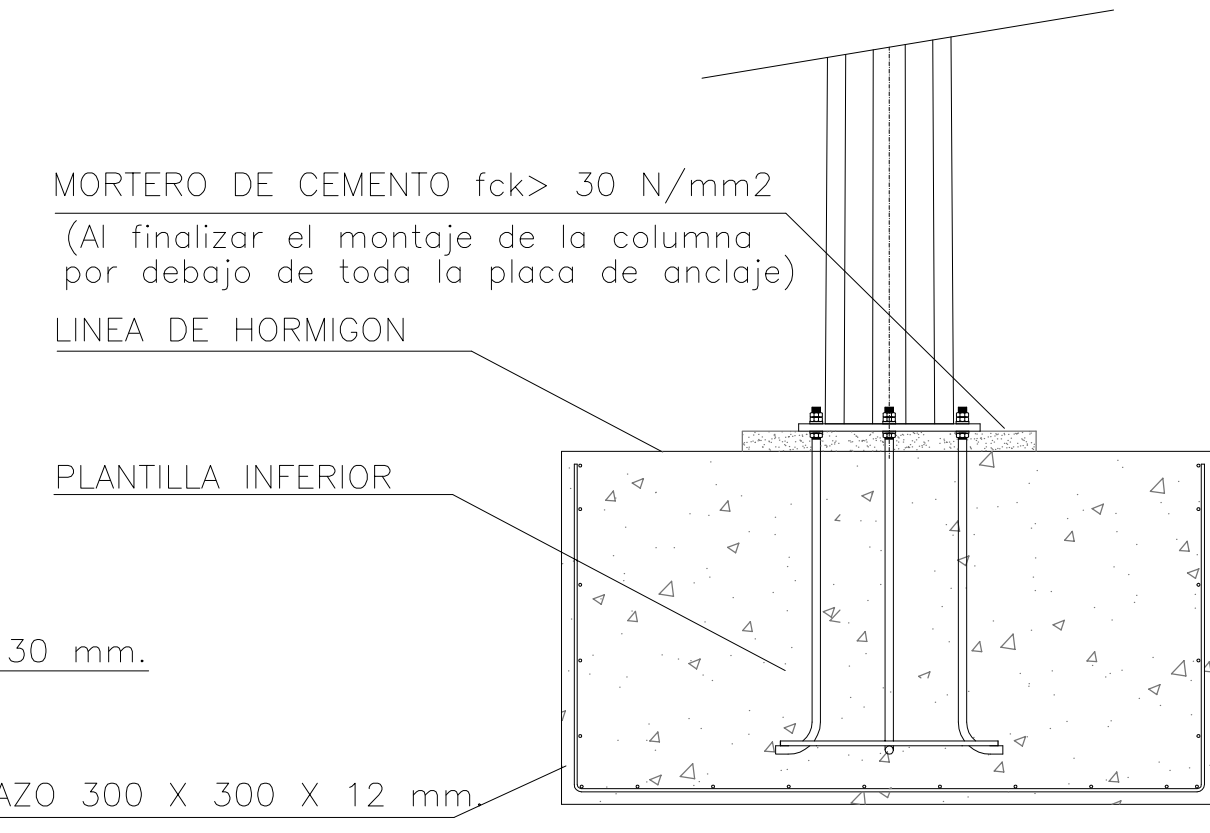
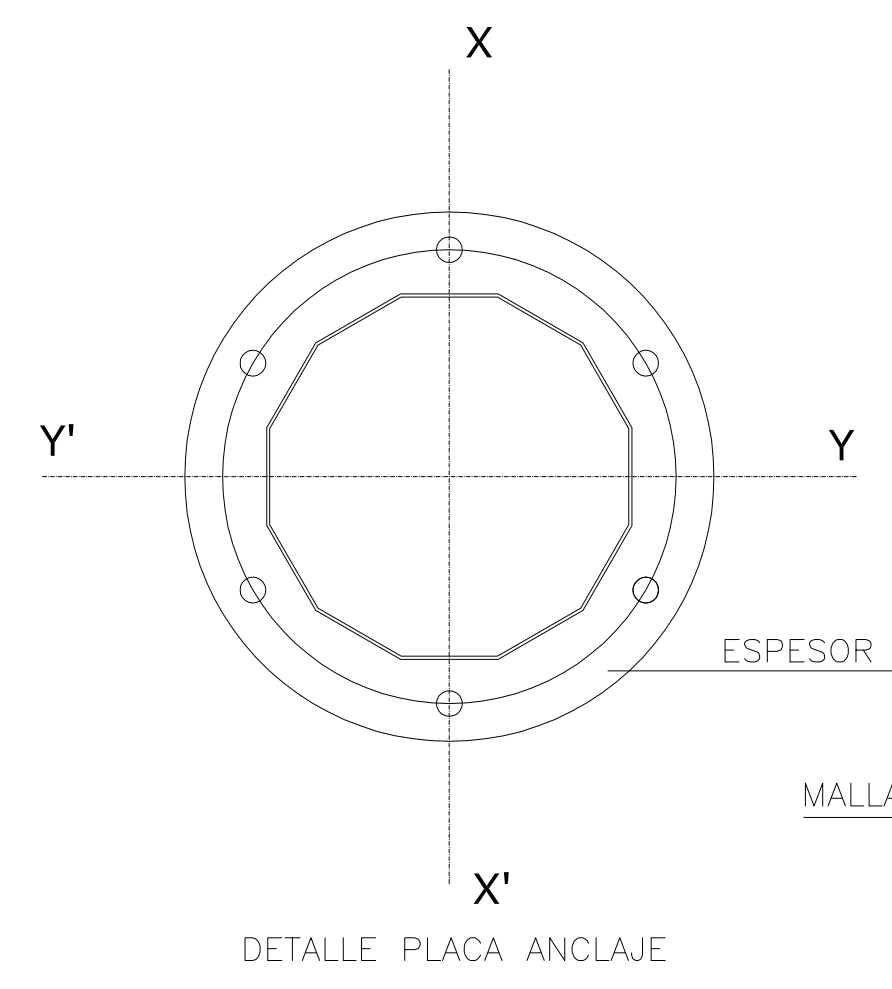
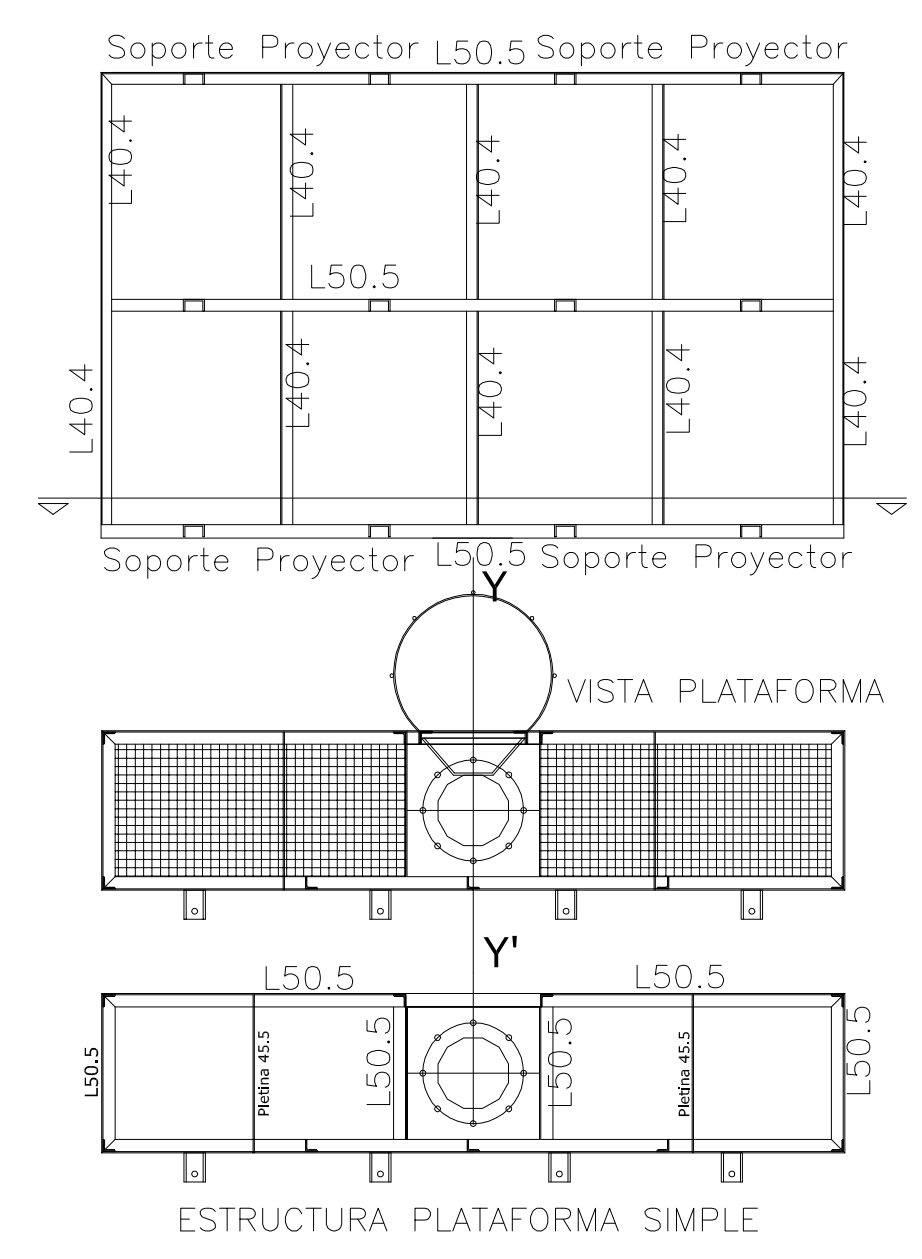
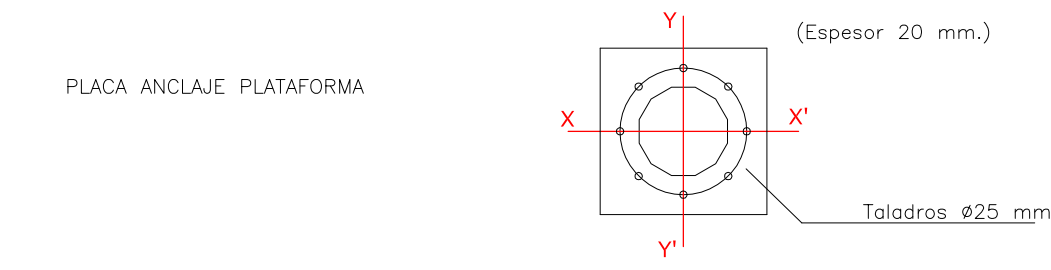
ALTURA DE LA TORRE: 22 m

NUMERO DE TRAMOS: 2

ACCESORIOS: ESCALERA Y QUITAMIEDOS

ACCESORIOS EN CABEZA: 2 PLATAFORMAS SIMPLES Y DOS DOBLES

CANTIDAD DE TORRES: 4



Título del Proyecto: **PROYECTO BÁSICO Y DE EJECUCIÓN DE COMPLEJO DEPORTIVO "SANTA MARÍA FASE II" EN REDONDELA**

Promotor: **CONVENIO DIPUTACIÓN DE PONTEVEDRA Y AYUNTAMIENTO DE REDONDELA**

Situación: **Av. Santa Mariña s/n, Redondela, Provincia de Pontevedra**

Designación do Plano: **CAMPO DE FÚTBOL PRINCIPAL: Iluminación.**

Fecha: **sept. 2013**

Escala: **A1_1:200**

Nº Plano: **CF2**

ARQUITECTO: **Javier Andrés Leira Otero**